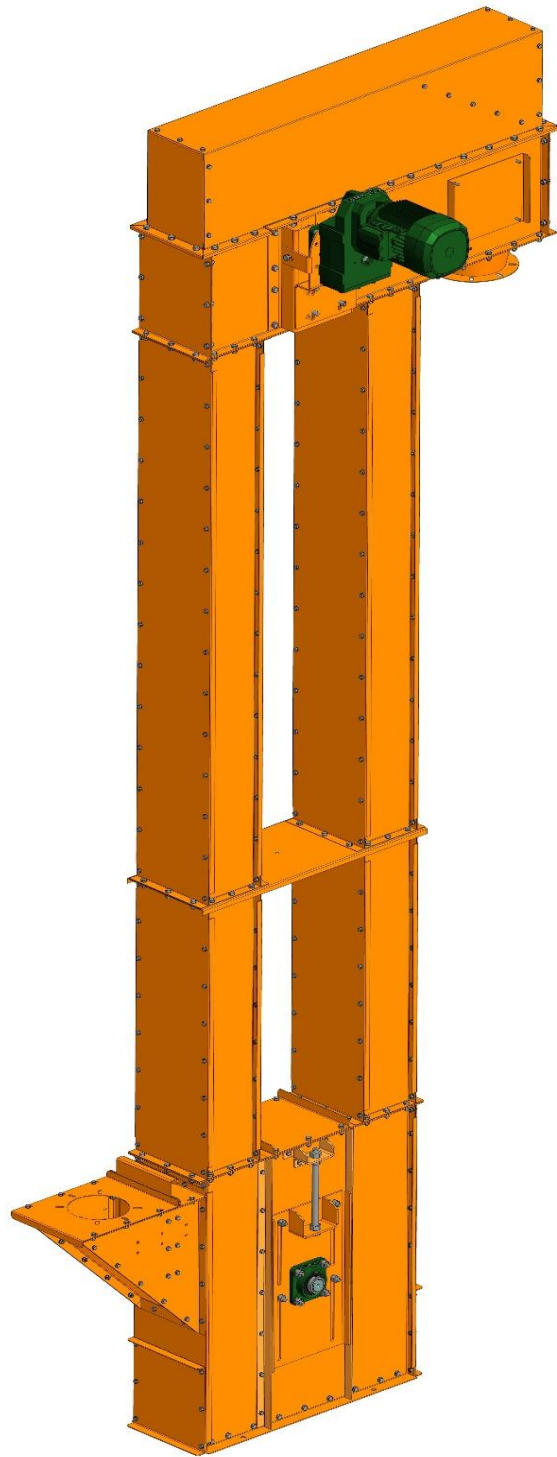


ПАСПОРТ И РУКОВОДСТВО ПО ЭКСПЛУАТАЦИИ НОРИИ НІЗ-20



ВОРОНЕЖ

Оглавление

Общие сведения.....	3
1. Устройство и работа нории.....	3
2. Подготовка к работе.....	5
3. Монтаж.....	5
4. Установка и натяжка ленты нории.....	5
5. Правила хранения и транспортирования.....	5
6. Комплектность и гарантийные обязательства.....	5
7. Натяжка ленты нории и пуско-наладочные работы.....	6
8. Правила эксплуатации.....	6
9. Наиболее часто встречающиеся неисправности и методы их устранения.....	6
10. Меры безопасности при эксплуатации.....	7
ПРИЛОЖЕНИЕ 1 (гарантийный талон).....	8
ПРИЛОЖЕНИЕ 2 (аварийный акт).....	9
ПРИЛОЖЕНИЕ 3 (головка верхняя).....	10
ПРИЛОЖЕНИЕ 4 (головка нижняя).....	11
ПРИЛОЖЕНИЕ 5 (секции).....	12

Общие сведения

Нория НПЗ-20 «Нория погрузочная зерновая» предназначена для вертикального транспортирования зерна и продуктов его переработки, а также семян других культур на высоту до 60 метров в элеваторах, зерноскладах, мельницах, крупяных, масложировых и комбикормовых заводах. Барабан верхней головки ведущий, нижней – ведомый.

Технические характеристики

Табл. 1

Наименование	значение
Производительность за 1 час, до	20-25 т/час.
Привод	Мотор-редуктор Vonfiglioli серии F на шильде рудуктора и электродвигателя указаны основные характеристики
Ширина ленты	2-175-3-ТК200-2-2-1
Параметры ковша (металлический) - ширина - вылет - высота	160 мм 125 мм 100 мм
Частота вращения приводного барабана, об/мин.	От 90 до 124 об/мин
Шаг ковша на ленте	160 мм
Гарантийный срок	1 год

1. Устройство и работа нории

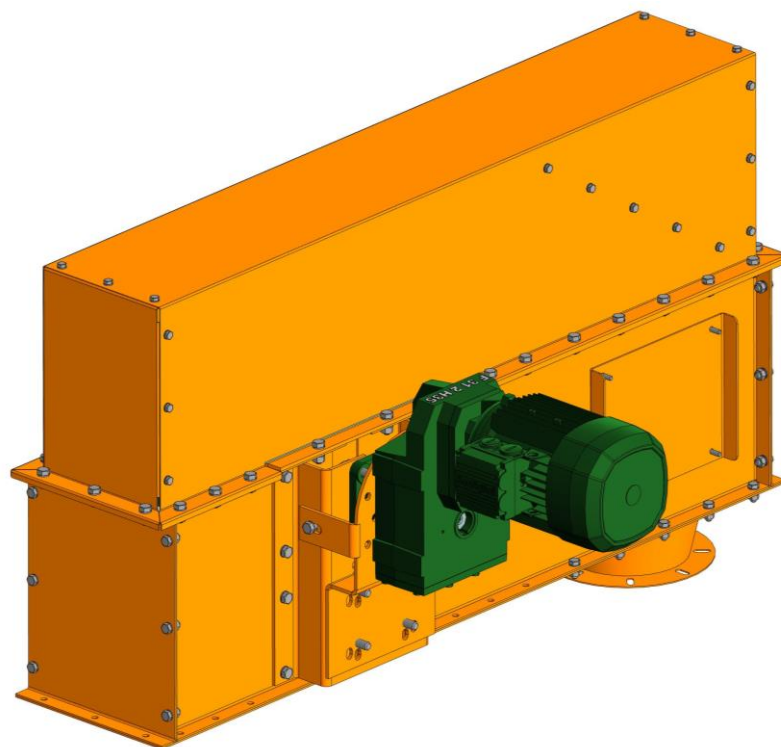


Рис. 1 Головка верхняя

Основные параметры, габаритные размеры, вес, спецификация ПРИЛОЖЕНИЕ 3.

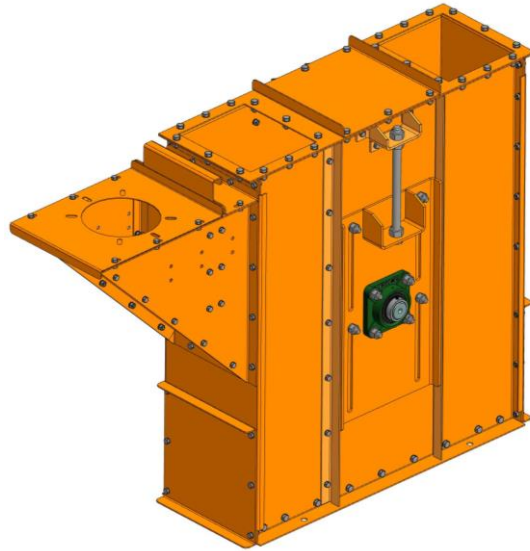


Рис. 2 Головка нижняя

Основные параметры, габаритные размеры, вес, спецификация ПРИЛОЖЕНИЕ 4.

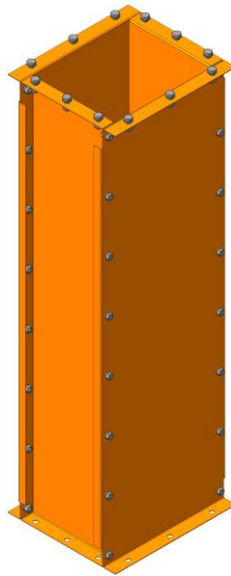


Рис. 3 Секция

Основные параметры, габаритные размеры, вес, спецификация ПРИЛОЖЕНИЕ 5.

Фактическая высота норы - это расстояние от места загрузки сыпучего материала до места её выгрузки.

Комплектность

Табл. 2

№	Наименование	Количество	Примечание
1	Головка верхняя	1 шт.	
2	Головка нижняя	1 шт.	
3	Патрубок выходной	1 шт.	
4	Лента	1 комплект.	
5	Ковши	1 комплект	
6	Метизы: болт норийный М8х30; гайка 2 шт на болт; шайба норийная.	1 комплект	
7	Мотор-редуктор	1 шт.	См. шильду
8	Корпус подшипника	4 шт.	UCF-209, UCF-210

2. Подготовка к работе

Нория поставляется в разборном виде, поэтому перед её сборкой необходимо проверить первоначальный осмотр и посмотреть комплектность в соответствии с «Таблицей №2, 3».

Барабаны верхней и нижней головки должны легко вращаться с помощью руки. На комплектных узлах не должно быть вмятин. Подшипники должны быть хорошо притянуты болтами к площадке. При монтаже необходимо использовать подъёмно-транспортные средства с соблюдением правил техники безопасности.

3. Монтаж

- 1) монтаж нории должен производиться специальной бригадой монтажников
- 2) наладку и ремонт нории проводить только работниками прошедших аттестацию по промышленной безопасности во избежание разрушения конструкции;
- 3) первый пуск нории необходимо производить, на холостом ходу в течении 30 минут;
- 4) для уменьшения вытяжки ленты во время работы её необходимо подвергнуть принудительной вытяжке под нагрузкой 500 кг в течении 30 минут;
- 5) монтаж шахт и башмака нории производить по отвесу;
- 6) крепление башмака нории осуществляют с помощью анкерных болтов;
- 7) верхняя головка нории и башмак выставляются по уровню;
- 8) подготовка электроснабжения подключение электроснабжения в соответствии с ГОСТ Р 51330.13-99 «Электрооборудование взрывозащищённое» и правилами промышленной безопасности ПБ 14-586-03;
- 9) протягиваются все болтовые соединения.

Особое внимание необходимо обратить на выставление верхней головки, так как при транспортировке могут ослабевать болтовые соединения подмоторных плит. Вал должен иметь строго горизонтальное положение, находиться на одной оси с валом мотор-редуктора и в одной плоскости с валом башмака;

4. Установка и натяжка ленты нории

Растяните ленту, проверьте наличие всех отверстий для крепления ковшей, после чего проденьте через верхнюю головку ленту нории (лента не должна быть перекручена). Далее прикручиваем ковши НПЗ-10 норийными болтами с шайбой и двумя гайками.

5. Правила хранения и транспортирования

1.1 хранение нории и её частей (головка верхняя, головка нижняя, лента норийная, ковши, метизы) должно осуществляться в закрытом помещении; длительное хранение (консервация) нории должна не превышать 15 суток со дня последней эксплуатации;

1.2 нория может транспортироваться железнодорожным и автомобильным транспортом; погрузка и транспортировка осуществляется в соответствии с имеющимися правилами для определённого вида транспорта;

1.3 при нарушении транспортировки или правил хранения нории предприятие-поставщик не несёт ответственность за некорректную работу продукта.

6. Комплектность и гарантийные обязательства

Поставка каждой нории осуществляется в согласовании с поставщиком (производительность, габаритная высота, высота фактическая). Упаковочный лист документация, и паспорт к мотор-редуктору прилагается.

Гарантийные обязательства излагаются в договоре «купли-продаже», заключаемым между покупателем и поставщиком.

7. Натяжка ленты нории и пуско-наладочные работы

После прикрепления ковшей к норийной ленте её необходимо натянуть. Натяжка производится с помощью болтов, установленных на шпильках, расположенных по краям «нижней головки» нории. После чего надо прокрутить норию и проследить, к какому краю смещается лента. Если смещения нет, то регулировать не надо, в противном случае с помощью гаек можно отрегулировать смещение ленты.

Желательно установить барабан нижней головки на высоте 200 мм от дна.

После того как лента выровнена, необходимо зафиксировать барабан с помощью болтов, установленных на шпильках нижней головки; это предотвратит сбегание ленты в ту или иную сторону.

8. Правила эксплуатации

1.4 подготовка нории к работе включает в себя периодический осмотр всей нории, проверку надёжности и состояния основных узлов, направление движения ленты с ковшами, натяжение ленты, наличие ковшей сохранность электропроводки;

1.5 во время работы тщательно следите за возможными неполадками: проскальзывание ленты, появление посторонних звуков, обратному ссыпанию материала;

1.6 необходимо осуществить чистку нижней головки нории от сыпучих материалов; при переходе на другую сельскохозяйственную культуру также надо производить очистку: прокрутите норию до полного освобождения ковшей от сыпучего материала, после чего выключите её;

1.7 ленту по необходимости подтягивайте, так как она имеет свойство растягиваться при работе под нагрузкой.

9. Наиболее часто встречающиеся неисправности и методы их устранения

Наименование	Неисправность	Устранение
Греется подшипник	В подшипник попала грязь, отсутствует смазка, резьбовая втулка подшипника не затянута	Промыть подшипник и заполнить его смазкой. Затянуть резьбовую втулку
Стук в подшипниках	Подшипник вышел из строя, из-за большого перекоса вала барабана	Заменить подшипник, выровнять головку
Нория не развивает заявленной производительности	Недостаточная подача зерна, отсутствуют ковши	Увеличить подачу зерна, добавить ковши
Греется мотор-редуктор	Нет соосности между валом барабана и мотор-редуктором, недостаточен уровень масла	Выровнить мотор-редуктор относительно вала барабана, долить масла, указанного в паспорте
Ковши задевают стенки шахты	Недостаточно натянута лента нории	Подтянуть ленту натяжными шпильками
Недопустимое убегание ленты с барабана	Ослаблены регулировочные шпильки оси барабана башмака	Отрегулировать положение оси барабана и затянуть шпильки болтами

10. Меры безопасности при эксплуатации

Ремонт механических и электрических частей должен производиться лицами, имеющие надлежащую квалификацию. Ремонтные работы производятся при полной остановке нории и снятом напряжении.

В процессе эксплуатации нории персонал должен следить чтобы:

- зерно поступало равномерно в количестве, не превышающем паспортной производительности нории в необходимом объёме;
- посторонние предметы не попадали внутрь нории;
- лента с ковшами должна иметь достаточное натяжение, ковши не должны задевать за стенки норийных труб;
- поломанные и деформированные ковши следует заменить немедленно.

Запрещается:

- осуществлять ремонт и очистку оборудования, находящегося под напряжением;
- производить ремонтные работы, смазку, очистку движущейся части во время работы оборудования;
- проводить огневые работы (сварку, газо- и электрорезательные) непосредственно на нории.

При возникновении аварийной ситуации необходимо:

- немедленно остановить и обесточить норию;
- установить неисправность;
- обкатать норию на холостом ходу в течение 30 минут; убедившись в надёжности, продолжить работу.

Внимание! Мотор-редуктор залит маслом и не требует замены или подлива. Перед обкаткой нории после консервации необходимо, чтобы все основные узлы были смазаны (подшипники в корпусах подшипника!).

Внимание! Мотор-редуктор нежелательно прокручивать вручную!

Внимание! Перед работой необходимо прочесть паспорт к мотор-редуктору и руководство по эксплуатации нории!

Внимание! Маркировку мотор-редуктора можно посмотреть на шильде.

Внимание! Перед установкой секций необходимо промазать силиконом или герметиком места стыка для наилучшей изоляции сыпучего материала от внешней среды.

Внимание! Количество оборотов мотор-редуктора может регулироваться частотным преобразователем.

Внимание!!! Верхнюю пробку мотор-редуктора надо заменить на пробку-сапун которая находится в клеммой коробке электродвигателя. Если её там нет то установка не требуется.

Внимание!!! Для долговременной службы мотор-редуктора так и вала норийного барабана необходимо устанавливать в щит управления **ПЛАВНЫЙ ПУСК**.

Внимание!!! При монтаже под электродвигатель мотор-редуктора необходимо изготовить подпор для снижения нагрузки на вал норийного барабана.

ПРИЛОЖЕНИЕ 1 (гарантийный талон)

ГАРАНТИЙНЫЙ ТАЛОН

Нория НПЗ - 20

(число, месяц и год выпуска)

(заводской номер изделия)

Изделие полностью соответствует чертежам, техническим условиям, государственным стандартам.

Гарантируем исправность изделия в течение 12 месяцев или наработке 260 часов (что наступит ранее) со дня ввода в эксплуатацию при соблюдении правил эксплуатации и хранения, но не позднее 6 месяцев с момента получения потребителем.

М.П.

Контролер _____

Личная
подпись

Расшифровка
подписи

1 _____
Дата получения изделия, Личная Расшифровка потребителем на
складе подпись подписи

2 _____
Дата ввода изделия Личная Расшифровка
в эксплуатацию подпись подписи

М.П.

Заполняется изготовителем

Заполняется потребителем

ПРИЛОЖЕНИЕ 2 (аварийный акт)

АВАРИЙНЫЙ АКТ № _____

« ____ » _____ 20 ____ г. Копии направлены:

1. _____
2. _____

Настоящий акт составлен в _____
(Указать хозяйство, область, район)

комиссией в составе:

1. _____
2. _____
3. _____
4. _____

в том, что при работе изделия _____
(Указать наименование изделия)

Заводской № _____ принятое _____
(Указать время приемки от транспортной или другой организации)

произошла аварийная поломка, выразившаяся
в _____
(Указать причину, вызвавшую аварию)

и повлекшая за собой выход из строя следующих деталей и сборочных единиц:

(Указать номера деталей и сборочных единиц или их названия)

По заключению комиссии указанная авария произошла по вине _____
(Указать виновника: предприятие-изготовитель, поставщик или хозяйство)
по причине _____
(Указать причину)

Детали _____
_____, послужившие причиной аварии, высылаем в
адрес ОТК предприятия-изготовителя.

Детали _____
могут быть восстановлены самим хозяйством.

Для полного восстановления изделия _____
необходимы детали _____

(Указать перечень деталей)

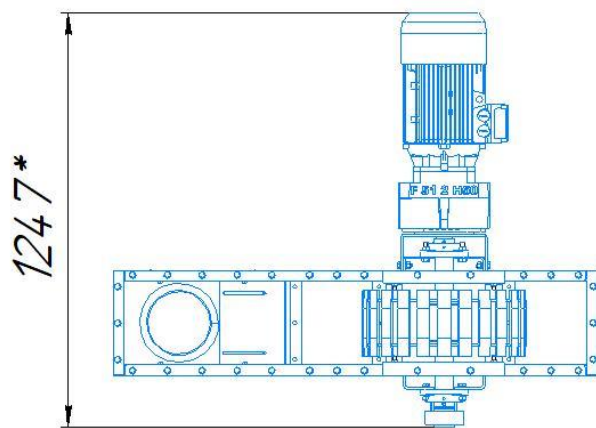
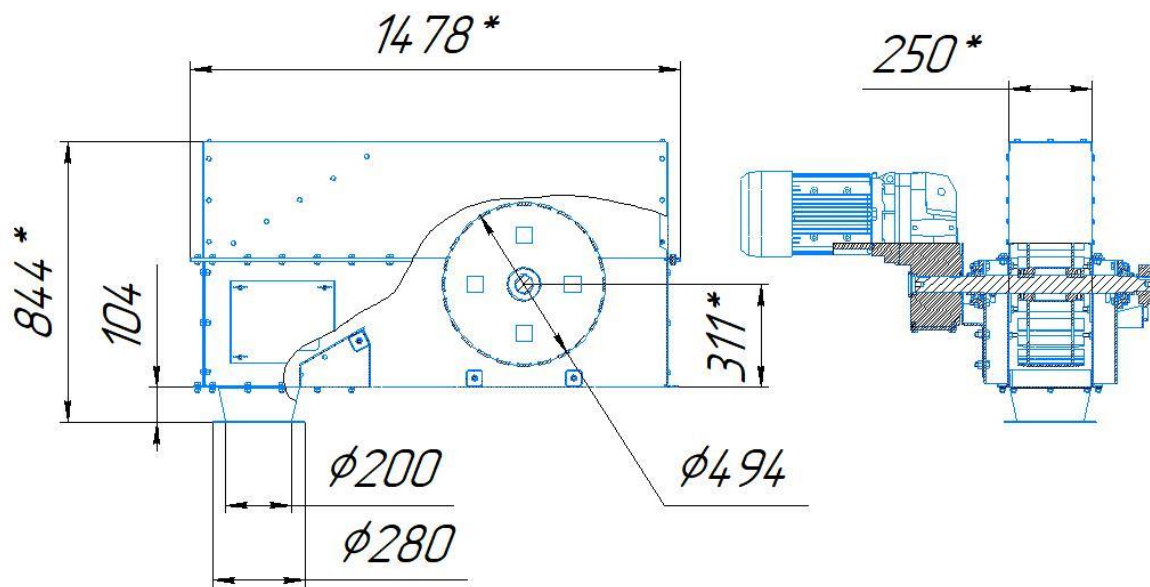
Просим _____ выслать в наш адрес:
(Указать поставщика)

(Указать четко и подробно почтовый адрес и адрес станции отгрузки)

(Подпись ответственного лица и печать хозяйства)

ПРИЛОЖЕНИЕ 3 (головка верхняя)

04,00



Перв. примен.

Справ. №

Подп. и дата

Инд. № докум.

Взам. инд. №

Подп. и дата

Инд. № подл.

Изм.	Лист	№ докум.	Подп.	Дата
Разраб.				
Проб.				
Т.контр.				
Н.контр.				
Утв.				

04,00

головка верхняя

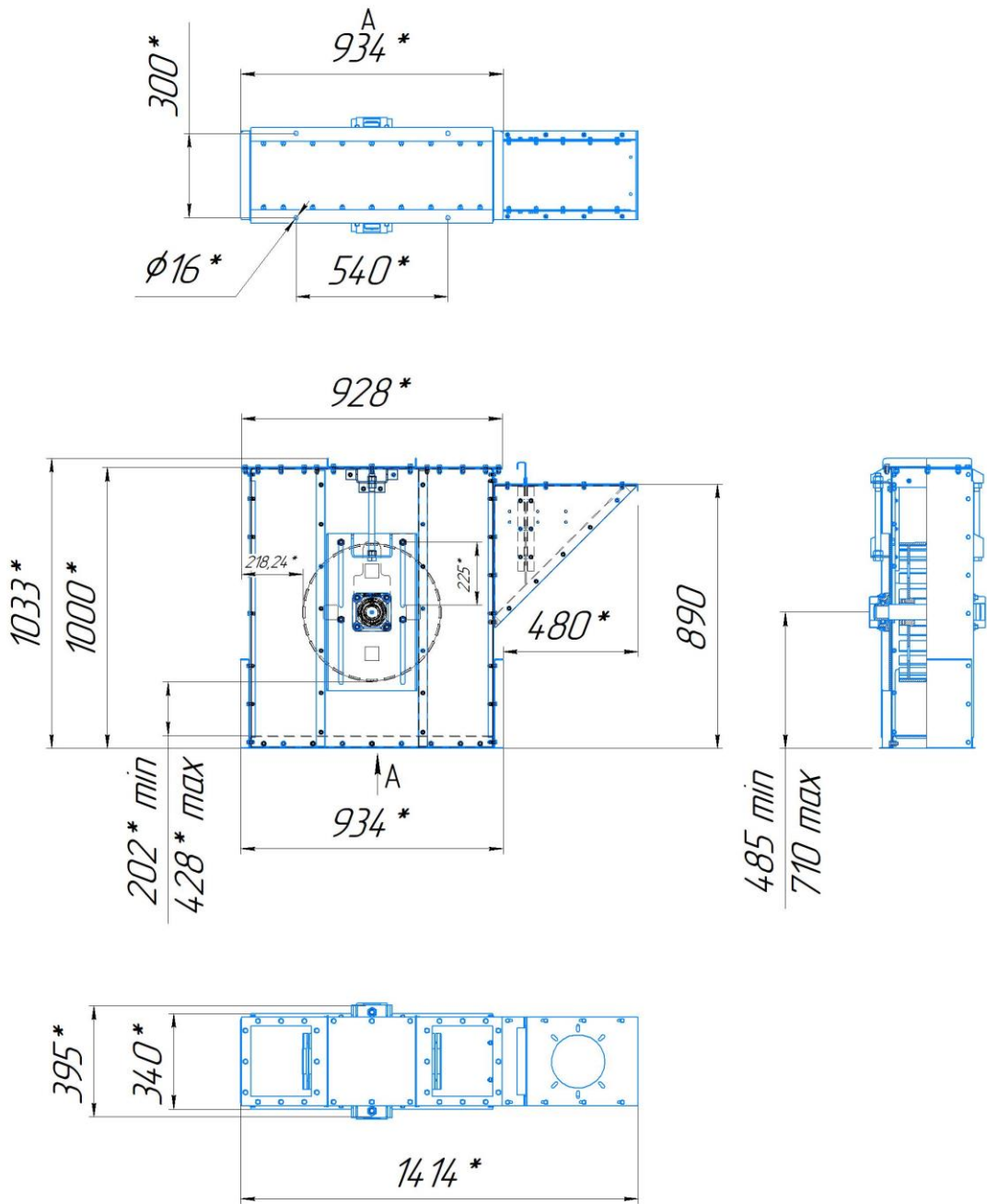
Лист	Масса	Масштаб
1	462,05	1:10
Лист	Листов	1

Копировал

Формат А3

ПРИЛОЖЕНИЕ 4 (головка нижняя)

03,00



Сторона №
Лист, страниц

Изд. №, дата
Лист, и дата
Всего изд. № / Изд. №, дата
Лист, и дата

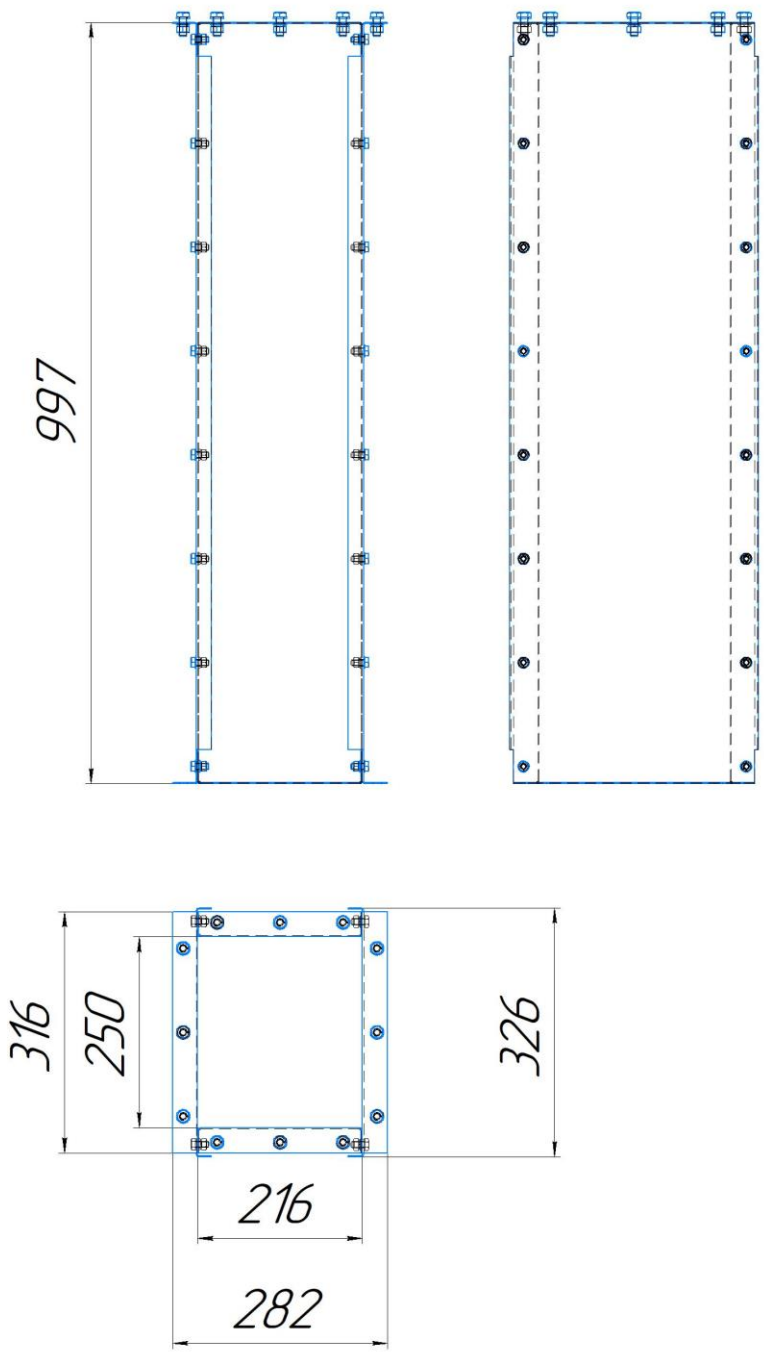
				03,00		
Изд. / Лист	№ документа	Листы	Дата	Лист	Масса	Масштаб
Рисунки					161,79	1:10
Текст				Лист	Листов	1
Исполн.						
Спб.						

основание нижнее

Копирован Фигурат А2

ПРИЛОЖЕНИЕ 5 (секции)

01,00



Инд. № табл.	Полн. и дата	Взам. инд. №	Инд. № дубл.	Полн. и дата	Стор. №	Полн. преемн.
--------------	--------------	--------------	--------------	--------------	---------	---------------

				01,00		
Изм./Лист	№ докум.	Полн.	Дата	Лист	Масса	Масштаб
Р.з.прод.					15,32	1:4
Р.з.прод.				Лист	Листов	1
Т.эконтр.						
Исполн.						
Упр.						

секция 1000

Копиробан Формат А2