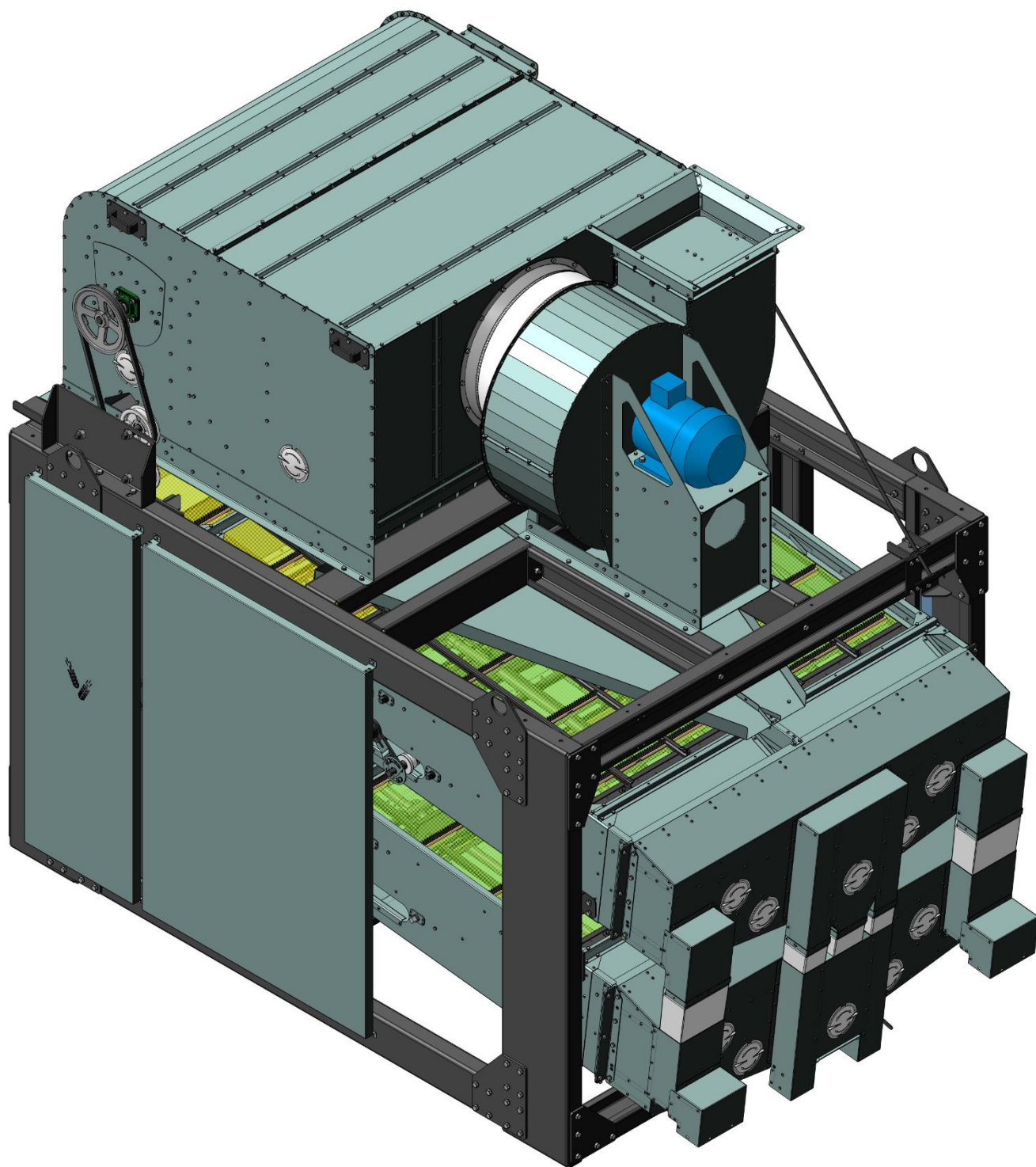


# Машина ЗВС-20 М



## КАТАЛОГ

ДЕТАЛЕЙ И СБОРОЧНЫХ ЕДИНИЦ

Настоящий каталог содержит иллюстрации сборочных единиц и деталей ЗВС-20 и спецификации к этим сборочным единицам.

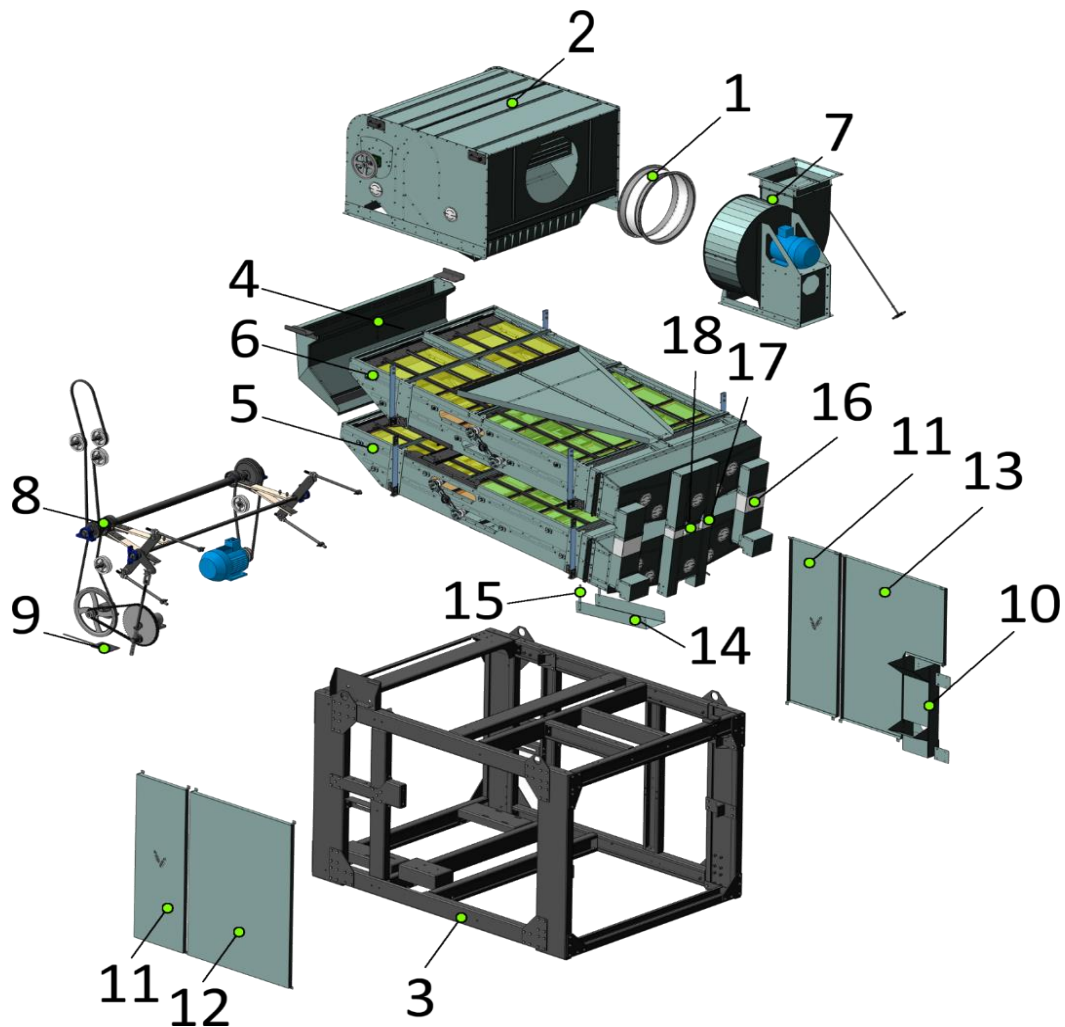
Каталог предназначен для составления заявок на запасные части и материалы, качественного проведения технического обслуживания и ремонта, а также для обучения технических специалистов правильной эксплуатации ЗВС-20.

В каталоге не показаны некоторые, как правило, стандартные узлы и детали, установка которых с очевидностью вытекает из сборки.

## Оглавление

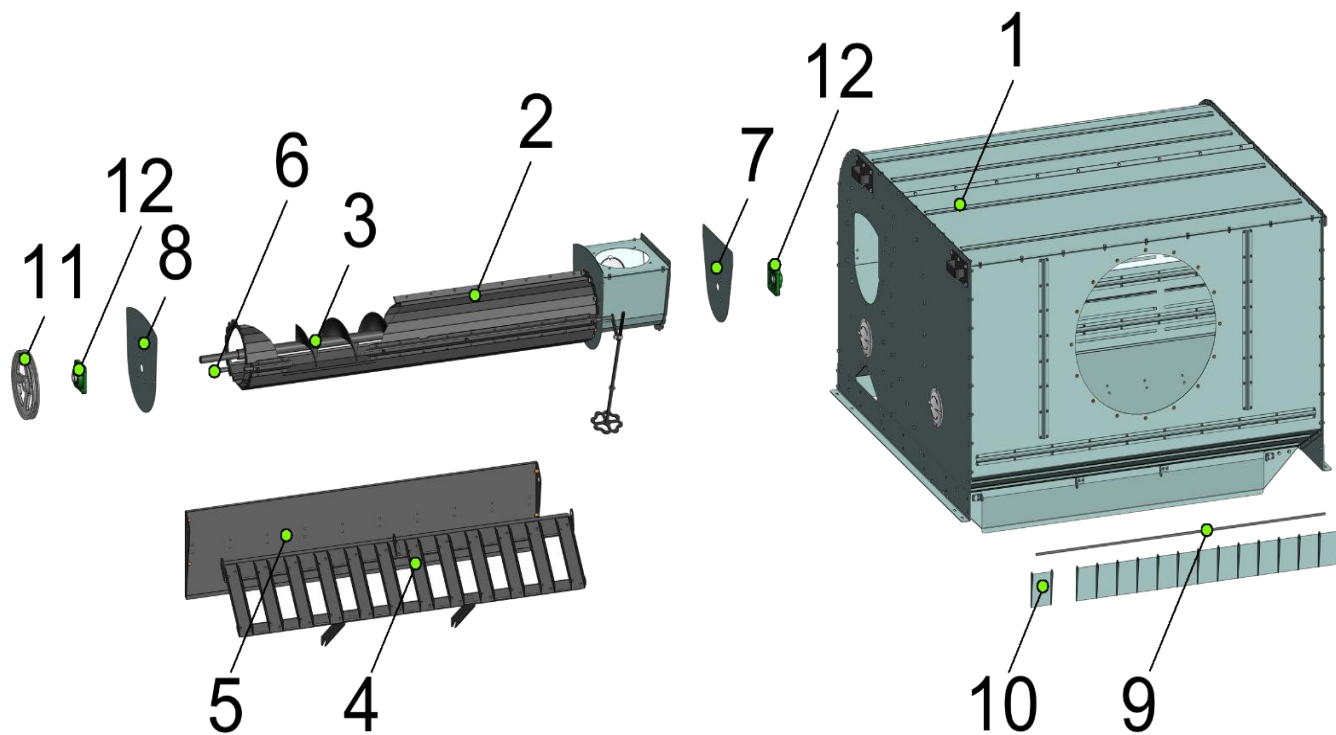
Общий вид ЗВС-20 .....	5
Воздушная камера ЗВС 20-01.00.....	6
Корпус ЗВС 20-01.01.00 .....	7
Сход ЗВС 20-01.01.02.00 .....	8
Крышка ЗВС 20-01.01.03.00 .....	8
Крышка ЗВС 20-01.01.04.00 .....	9
Стенка ЗВС 20-01.01.05.00 .....	9
Боковина ЗВС 20-01.01.06.00 .....	10
Боковина ЗВС 20-01.01.07.00 .....	10
Перегородка ЗВС 20-01.01.08.00.....	11
Стенка ЗВС 20-01.01.09.00 .....	11
Перегородка ЗВС 20-01.01.10.00.....	12
Стенка ЗВС 20-01.01.11.00 .....	12
Жалюзи ЗВС 20-01.01.12.00 .....	13
Перегородка ЗВС 20-01.01.13.00.....	13
Направляющая ЗВС 20-01.01.14.00.....	14
Рассекатель ЗВС 20-01.01.15.00 .....	14
Кожух шнека ЗВС 20-01.02.00 .....	15
Клапан ЗВС 20-01.02.03.00.....	15
Вал ЗВС 20-01.02.04.00 .....	16
Кожух ЗВС 20-01.02.04.00.....	16
Разделитель ЗВС 20-01.02.05.00.....	17
Перегородка ЗВС 20-01.02.06.00.....	17
Рама ЗВС 20-02.00 .....	18
Боковина ЗВС 20-02.010СБ .....	19
Боковина ЗВС 20-02.011СБ .....	20
Лоток ЗВС 20-03.00 .....	21
Стан нижний ЗВС 20-04.00 .....	22
Корпус стана ЗВС 20-04.01.00.....	23
Боковина ЗВС 20-04.01.02.00 .....	24
Боковина ЗВС 20-04.01.02.00-01 .....	25
Середина ЗВС 20-04.01.04.00 .....	26
Скат ЗВС 20-04.01.01.00.....	26
Дно ЗВС 20-04.01.05.00 .....	27
Дно ЗВС 20-04.01.05.00-01 .....	27
Кассета передняя ЗВС 20-04.02.00.....	28
Прижим ЗВС 20-04.03.02.00.....	28
Кассета задняя ЗВС 20-04.03.00 .....	28
Приемник семян ЗВС 20-04.04.00 .....	29
Короб зерноприемника ЗВС 20-04.04.01.00.....	30
Корпус ЗВС 20-04.04.01.06.00.....	30
Полка ЗВС 20-04.04.01.07.00.....	31
Полка ЗВС 20-04.04.01.08.00.....	31
Дно ЗВС 20-04.04.01.09.00 .....	32
Сход ЗВС 20-04.04.04.00 .....	32
Рукав зерноприемника ЗВС 20-04.04.02.00 .....	33
Рукав зерноприемника ЗВС 20-04.04.02.00-01 .....	33
Очистка решет ЗВС 20-04.05.00.....	34
Ролик ЗВС 20-04.05.01.00.....	35
Планка 02.770СБ.....	35
Стан верхний ЗВС 20-02.05.00 .....	36
Корпус стана ЗВС 20-04.01.00-01.....	37
Боковина ЗВС 20-04.01.02.00-02 .....	38

Боковина ЗВС 20-04.01.02.00-03 .....	39
Дно ЗВС 20-04.01.05.00-02 .....	40
Дно ЗВС 20-04.01.05.00-03 .....	40
Приемник семян ЗВС 20-04.04.00-01 .....	41
Короб зерноприемника ЗВС 20-04.04.01.00-01.....	41
Дно ЗВС 20-04.04.01.05.00 .....	42
Течка пневмосепаратора ЗВС 20-02.09.00 .....	42
Вентилятор ЗВС 20-06.00 .....	43
Опора ЗВС 20-06.01.00 .....	44
Корпус ЗВС 20-06.02.00 .....	45
Ось ЗВС 20-05.06.00 .....	46
Заслонка ЗВС 20-06.06.00.....	46
Привод ЗВС 20-07.00.....	47
Привод эксцентриковый ЗВС 20.86.000БСБ.....	48
Оголовок 25-03.02.01.02.00 .....	48
Вал привода щеток ЗВТ 81.070 .....	49
Рычаг левый ЗВТ 02.400СБ .....	50
Рычаг правый ЗВТ 02.410СБ.....	50
Контрпривод ЗВС 20-07.010СБ.....	51
Кривошип ЗВС 20-07.020СБ .....	51
Блок подшипников Н 027.505 (СБ) .....	52
Тяга ОВИ 02.230-01 .....	52
Течка коротка ЗВС 20-12.00.....	53



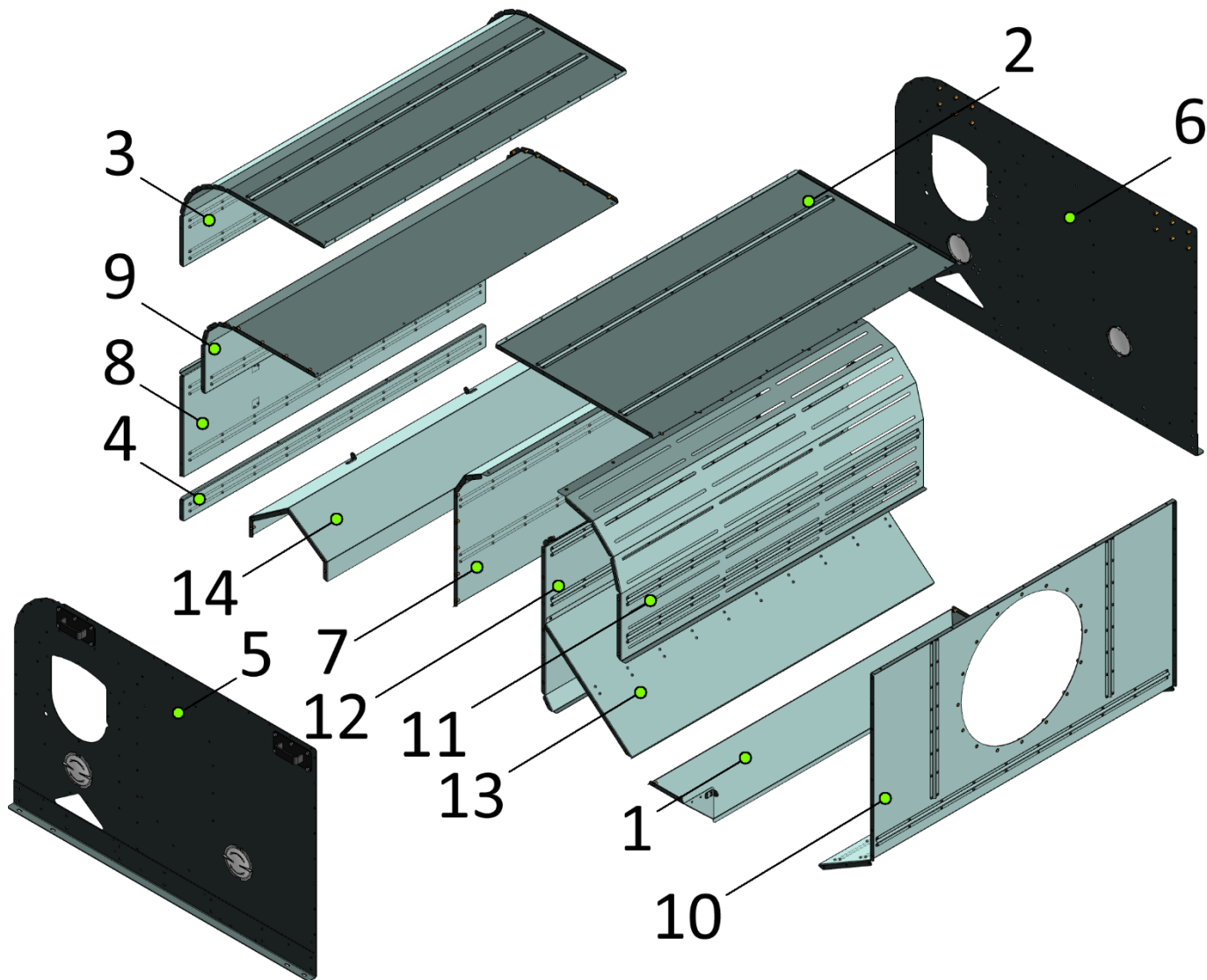
Общий вид ЗВС-20

№ позиции	Обозначение	Наименование	Кол-во на 1 сб. единицу	Примечание
1	ЗВС 20	мягкая вставка	1	
2	ЗВС 20.01.00	воздушная камера	2	
3	ЗВС 20.02.00	рама	2	
4	ЗВС 20.03.00	лоток	2	
5	ЗВС 20.04.00	стан нижний	2	
6	ЗВС 20.05.00	стан верхний	1	
7	ЗВС 20.06.00	вентилятор	2	
8	ЗВС 20.07.00	привод	2	
9	ЗВС 20.10.00	натяжитель 104	2	
10	ЗВС 20.12.00	течка короткая	2	
11	ЗВС 20-21	кожух	2	
12	ЗВС 20-22	кожух	1	
13	ЗВС 20-23	кожух	1	
14	ЗВС 20-12	лоток	2	
15	ЗВС 20-13	планка	2	
16		мешковина	2	
17		мешковина узкая	2	
18		мешковина центральная	1	



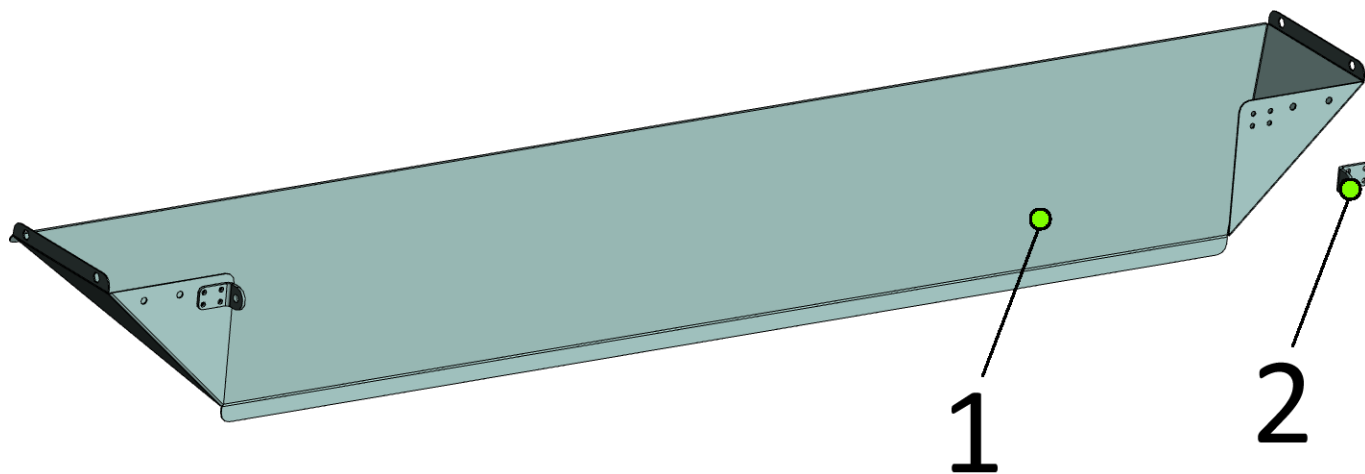
Воздушная камера ЗВС 20-01.00

№ позиции	Обозначение	Наименование	Кол-во на 1 сб. единицу	Примечание
1	ЗВС 20-01.01.00	корпус	1	
2	ЗВС 20-01.02.00	кожух шнека	1	
3	ЗВС 20-01.03.00	шнек	1	
4	ЗВС 20-01.05.00	разделитель	1	
5	ЗВС 20-01.06.00	перегородка	1	
6	ЗВС 20.01.12	ось	1	
7	ЗВС 20.01.13	крышка	1	
8	ЗВС 20.01.14	крышка	1	
9	ЗВС 20.01.15	ось	1	
10	ЗВС 20.01.16	клапан	14	
11	Н.209.006А	шкив	1	
12		подшипник UCF 205	2	



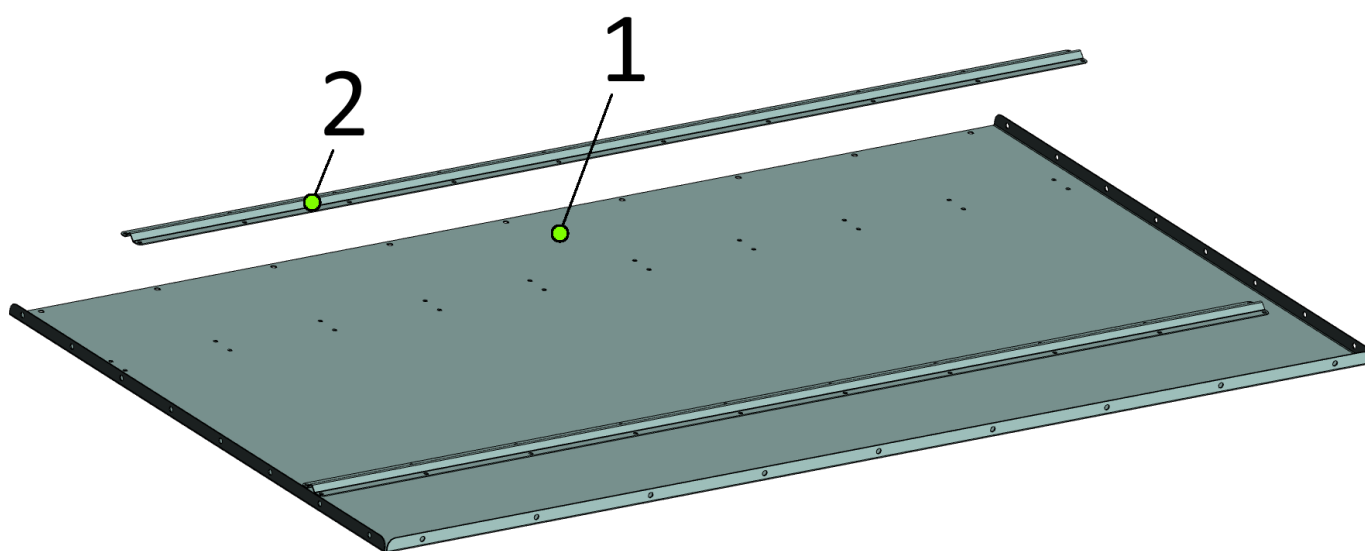
Корпус ЗВС 20-01.01.00

№ позиции	Обозначение	Наименование	Кол-во на 1 сб. единицу	Примечание
1	ЗВС 20-01.01.02.00	сход	1	
2	ЗВС 20-01.01.03.00	крышка	1	
3	ЗВС 20-01.01.04.00	крышка	1	
4	ЗВС 20-01.01.05.00	стенка	1	
5	ЗВС 20-01.01.06.00	боковина	1	
6	ЗВС 20-01.01.07.00	боковина	1	
7	ЗВС 20-01.01.08.00	перегородка	1	
8	ЗВС 20-01.01.09.00	стенка	1	
9	ЗВС 20-01.01.10.00	перегородка	1	
10	ЗВС 20-01.01.11.00	стенка	1	
11	ЗВС 20-01.01.12.00	жалюзи	1	
12	ЗВС 20-01.01.13.00	перегородка	1	
13	ЗВС 20-01.01.14.00	направляющая	1	
14	ЗВС 20-01.01.15.00	рассекатель	1	



Сход ЗВС 20-01.01.02.00

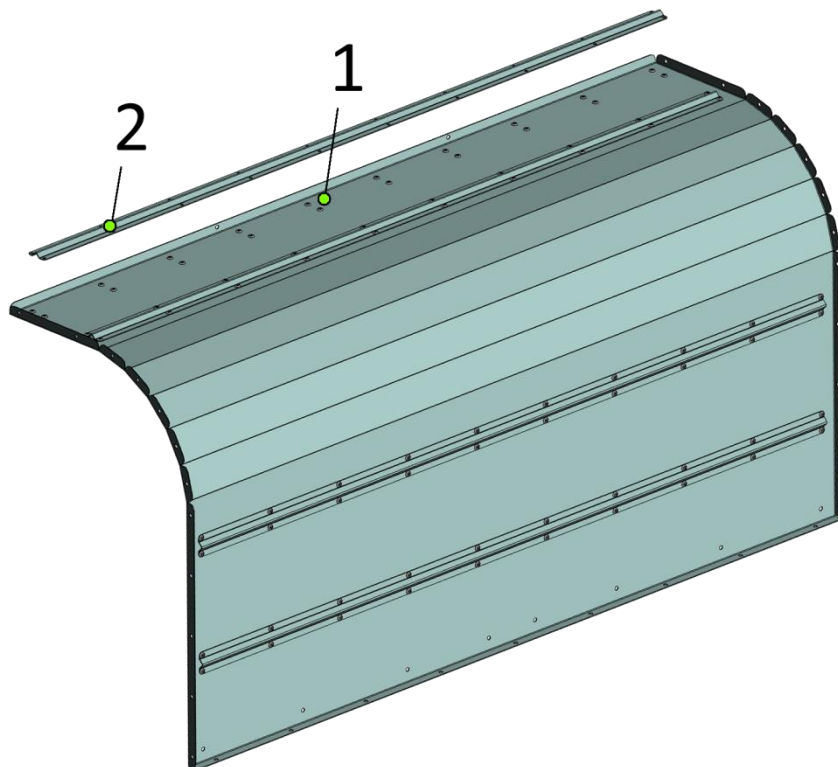
№ позиции	Обозначение	Наименование	Кол-во на 1 сб. единицу	Примечание
1	ЗВС 20-01.01.02.11	сход	1	
2	ЗВС 20-01.01.02.12	уголок	2	



Крышка ЗВС 20-01.01.03.00

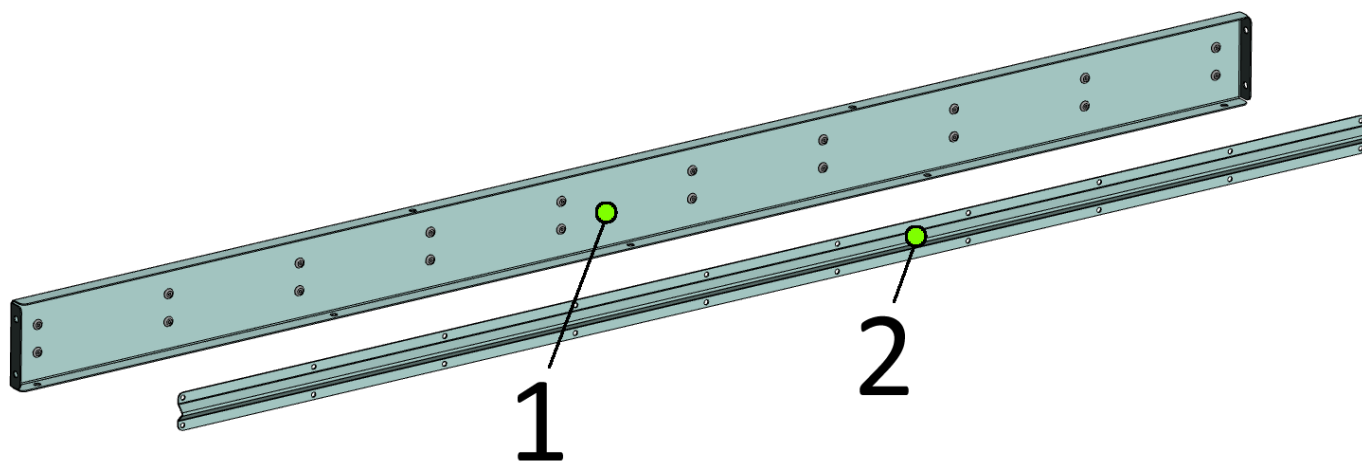
№ позиции	Обозначение	Наименование	Кол-во на 1 сб. единицу	Примечание
1	ЗВС 20-01.01.03.11	крышка	1	
2	ЗВС 20-01.01.90	ребро	2	





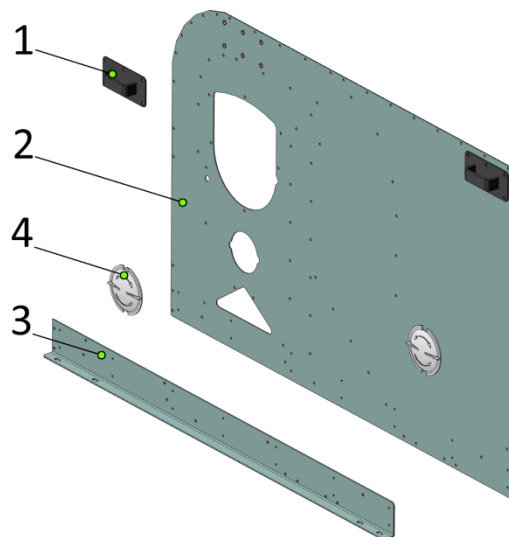
Крышка ЗВС 20-01.01.04.00

№ позиции	Обозначение	Наименование	Кол-во на 1 сб. единицу	Примечание
1	ЗВС 20-01.01.04.11	крышка	1	
2	ЗВС 20-01.01.90	ребро	4	



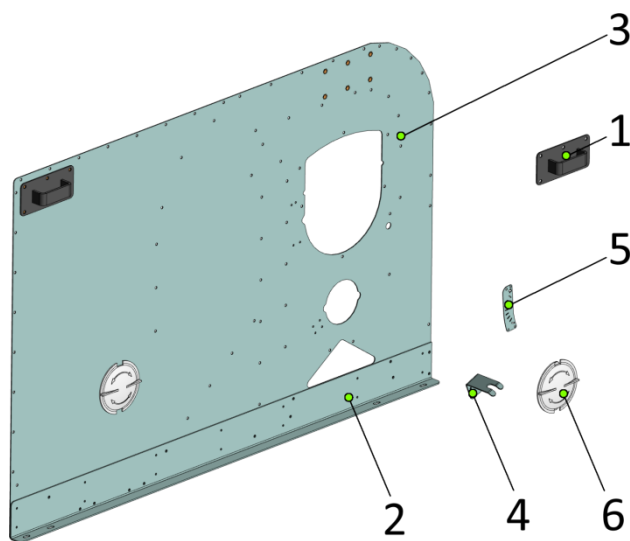
Стенка ЗВС 20-01.01.05.00

№ позиции	Обозначение	Наименование	Кол-во на 1 сб. единицу	Примечание
1	ЗВС 20-01.01.05.11	стенка	1	
2	ЗВС 20-01.01.90	ребро	1	



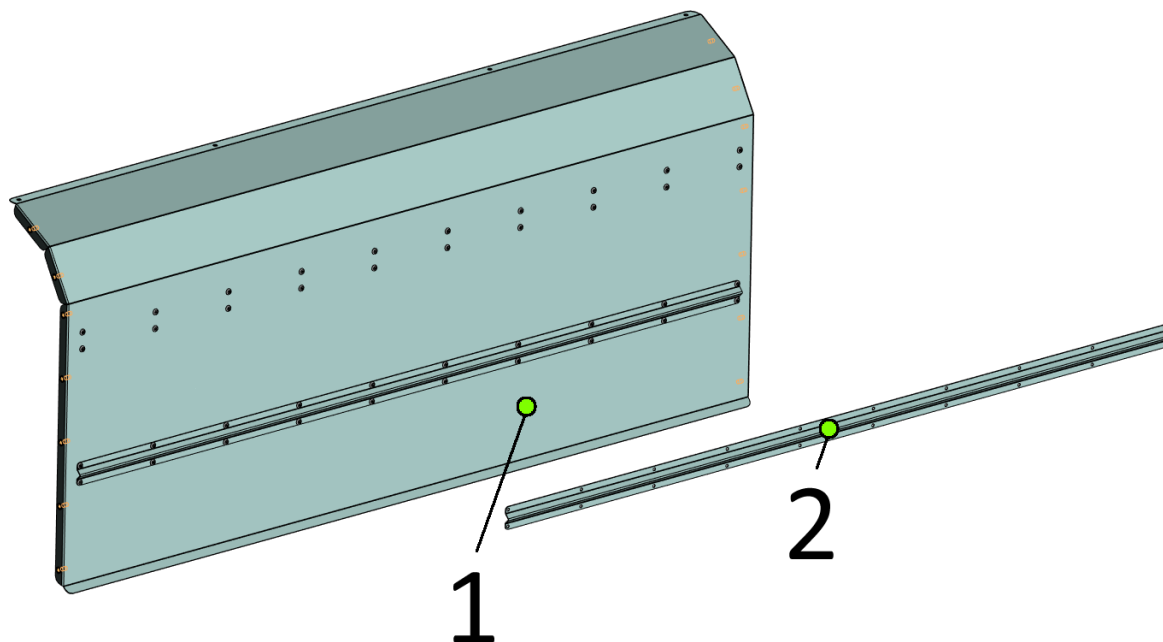
Боковина ЗВС 20-01.01.06.00

№ позиции	Обозначение	Наименование	Кол-во на 1 сб. единицу	Примечание
1	ЗВС 20-01.01.06.01.00	кронштейн	2	
2	ЗВС 20-01.01.06.11	боковина	1	
3	ЗВС 20-01.01.06.13	опора	1	
4	СММ 03.024	крышка	2	



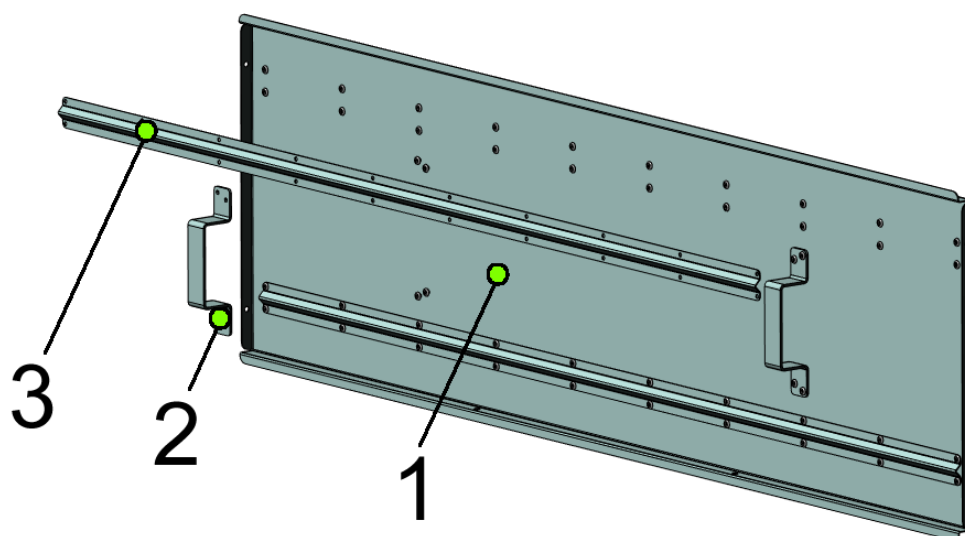
Боковина ЗВС 20-01.01.07.00

№ позиции	Обозначение	Наименование	Кол-во на 1 сб. единицу	Примечание
1	ЗВС 20-01.01.06.01.00	кронштейн	2	
2	ЗВС 20-01.01.06.13-01	опора	1	
3	ЗВС 20-01.01.07.11	боковина	1	
4	ЗВС 20-01.01.07.12	кронштейн	1	
5	ЗВС 20-01.01.07.13	шкала	1	
6	СММ 03.024	крышка	2	



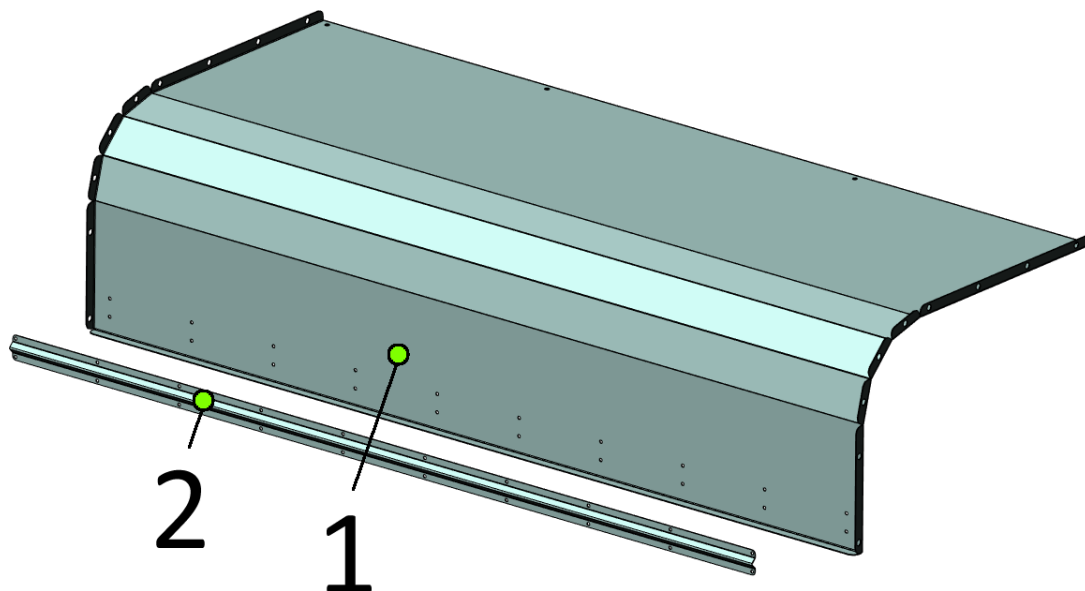
1  
2  
Перегорodka ЗВС 20-01.01.08.00

№ позиции	Обозначение	Наименование	Кол-во на 1 сб. единицу	Примечание
1	ЗВС 20-01.01.82	перегородка	1	
2	ЗВС 20-01.01.90	ребро	2	



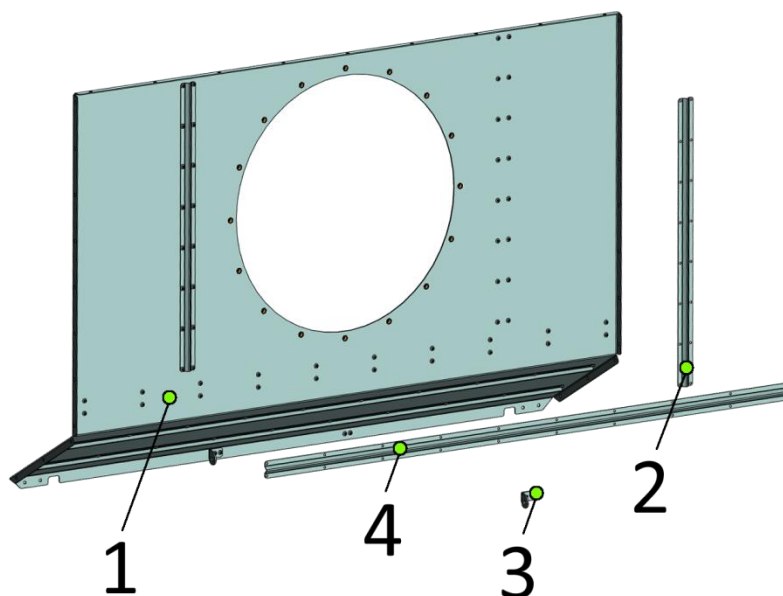
3  
2  
1  
Стенка ЗВС 20-01.01.09.00

№ позиции	Обозначение	Наименование	Кол-во на 1 сб. единицу	Примечание
1	ЗВС 20-01.01.09.11	стенка	1	
2	ЗВС 20-01.01.09.12	ручка	2	
3	ЗВС 20-01.01.90	ребро	2	



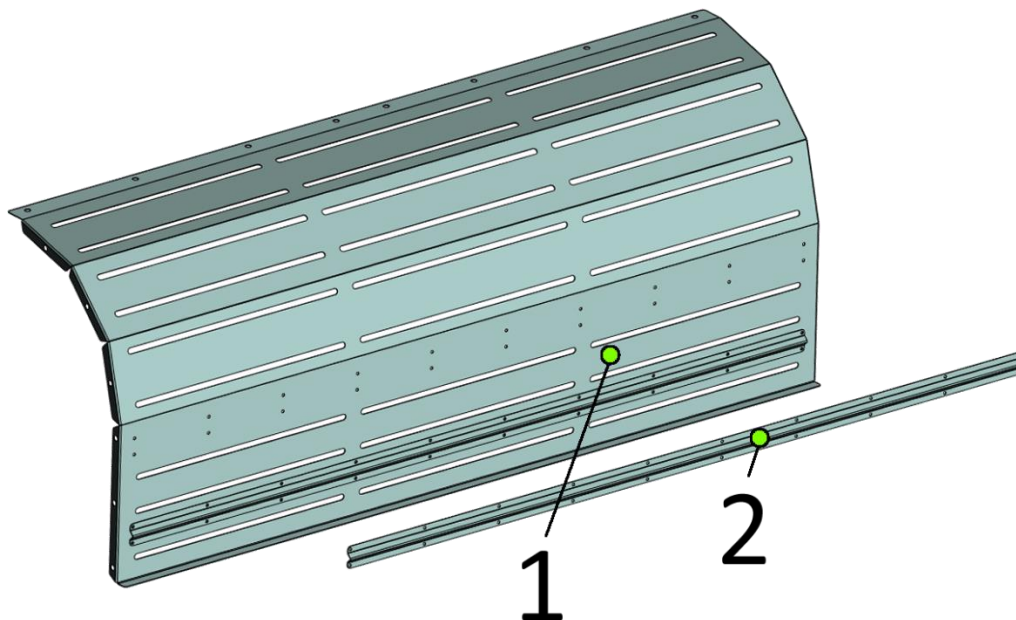
Перегородка ЗВС 20-01.01.10.00

№ позиции	Обозначение	Наименование	Кол-во на 1 сб. единицу	Примечание
1	ЗВС 20-01.01.85	перегородка	1	
2	ЗВС 20-01.01.90	ребро	1	



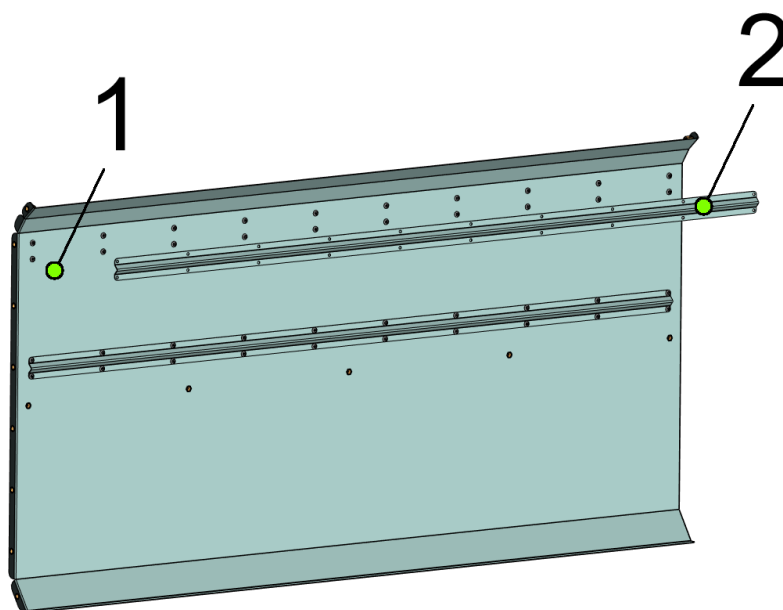
Стенка ЗВС 20-01.01.11.00

№ позиции	Обозначение	Наименование	Кол-во на 1 сб. единицу	Примечание
1	ЗВС 20-01.01.11.21	стенка	1	
2	ЗВС 20-01.01.11.33	ребро	2	
3	ЗВС 20-01.01.11.34	ушко	2	
4	ЗВС 20-01.01.90	ребро	3	



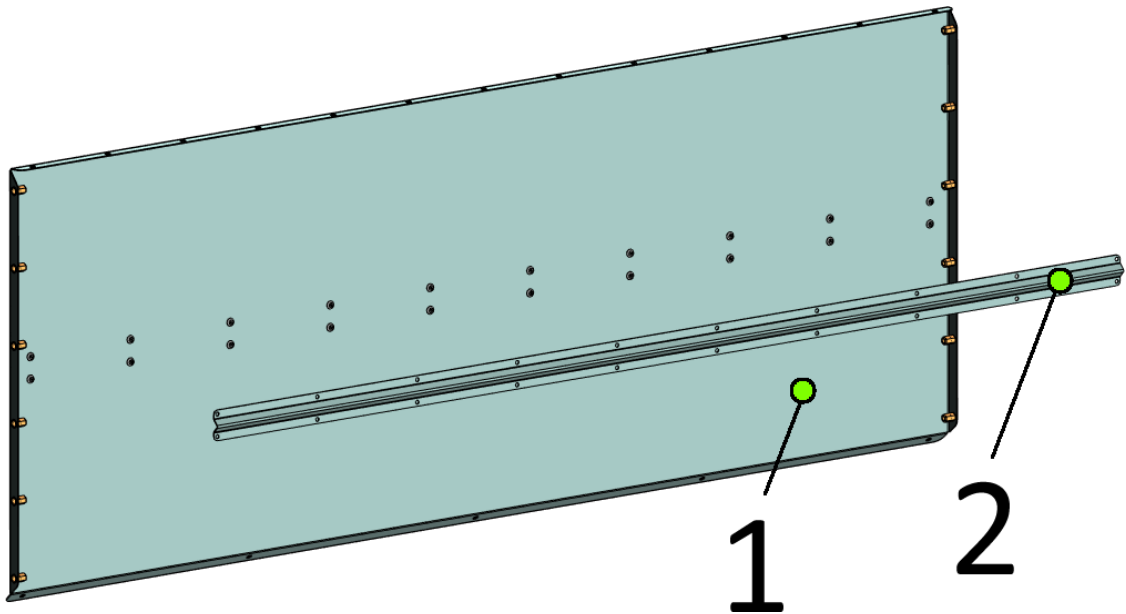
Жалюзи ЗВС 20-01.01.12.00

№ позиции	Обозначение	Наименование	Кол-во на 1 сб. единицу	Примечание
1	ЗВС 20-01.01.86	жалюзи	1	
2	ЗВС 20-01.01.90	ребро	2	



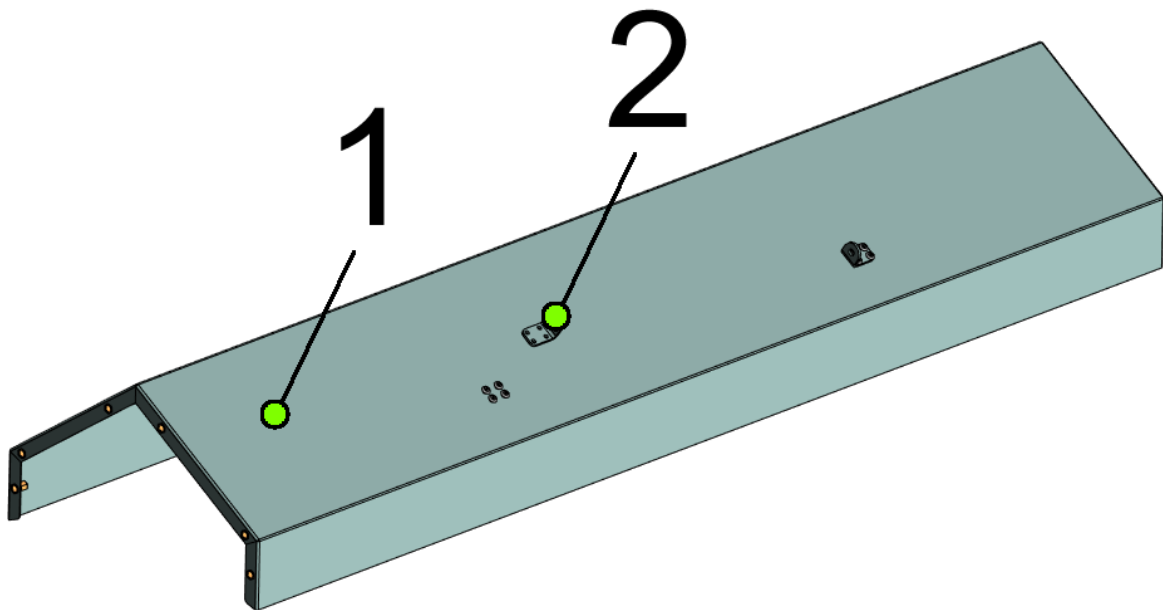
Перегородка ЗВС 20-01.01.13.00

№ позиции	Обозначение	Наименование	Кол-во на 1 сб. единицу	Примечание
1	ЗВС 20-01.01.83	перегородка	1	
2	ЗВС 20-01.01.90	ребро	2	



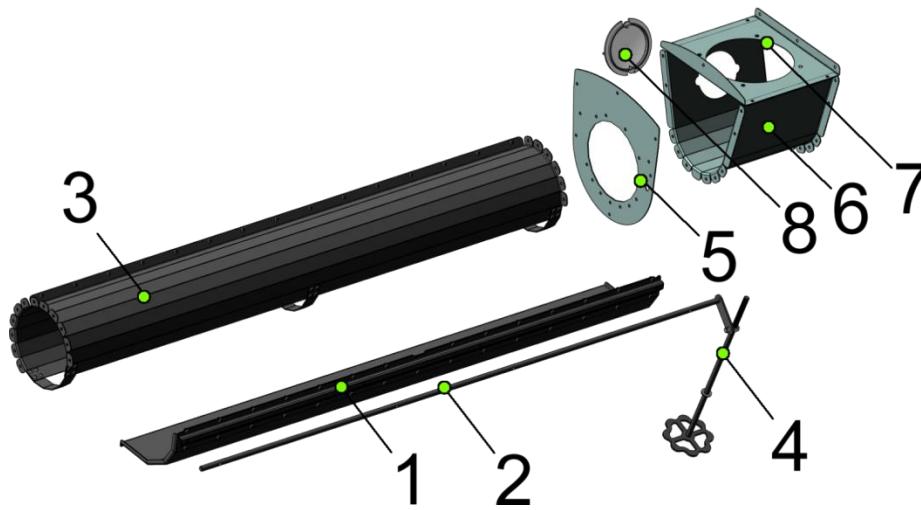
Направляющая ЗВС 20-01.01.14.00

№ позиции	Обозначение	Наименование	Кол-во на 1 сб. единицу	Примечание
1	ЗВС 20-01.01.84	направляющая	1	
2	ЗВС 20-01.01.90	ребро	1	



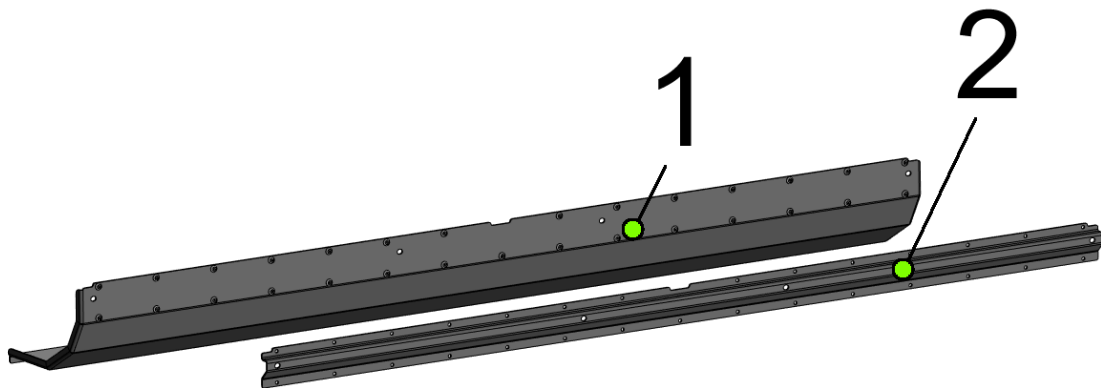
Рассекатель ЗВС 20-01.01.15.00

№ позиции	Обозначение	Наименование	Кол-во на 1 сб. единицу	Примечание
1	ЗВС 20-01.01.02.12	уголок	2	
2	ЗВС 20-01.01.88	рассекатель	1	



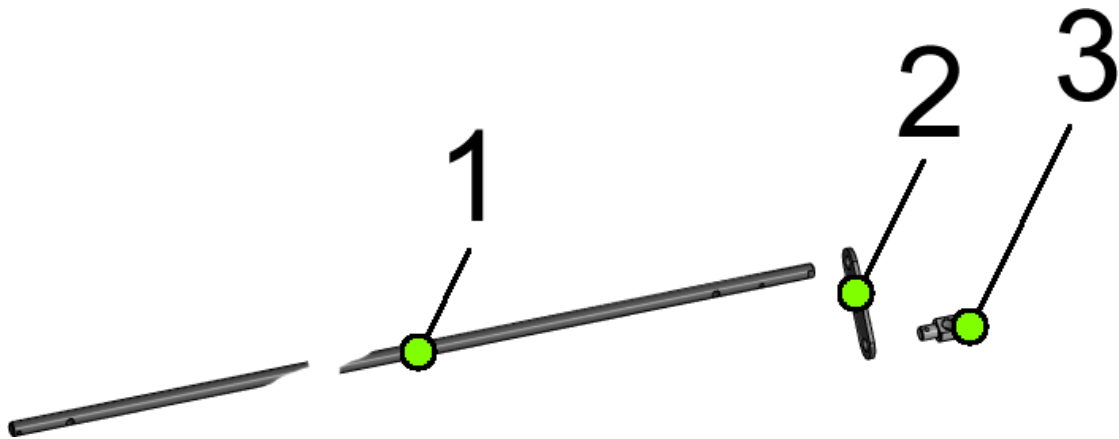
Кожух шнека ЗВС 20-01.02.00

№ позиции	Обозначение	Наименование	Кол-во на 1 сб. единицу	Примечание
1	ЗВС 20-01.02.03.00	клапан	1	
2	ЗВС 20-01.02.04.00	вал	1	
3	ЗВС 20-01.02.05.00	кожух	1	
4	ЗВС 20-01.04.00	регулятор	1	
5	ЗВС 20-01.02.21	фланец	1	
6	ЗВС 20-01.02.22	лоток	1	
7	ЗВС 20-01.02.23	крышка	1	
8	СММ 03.024	крышка	1	



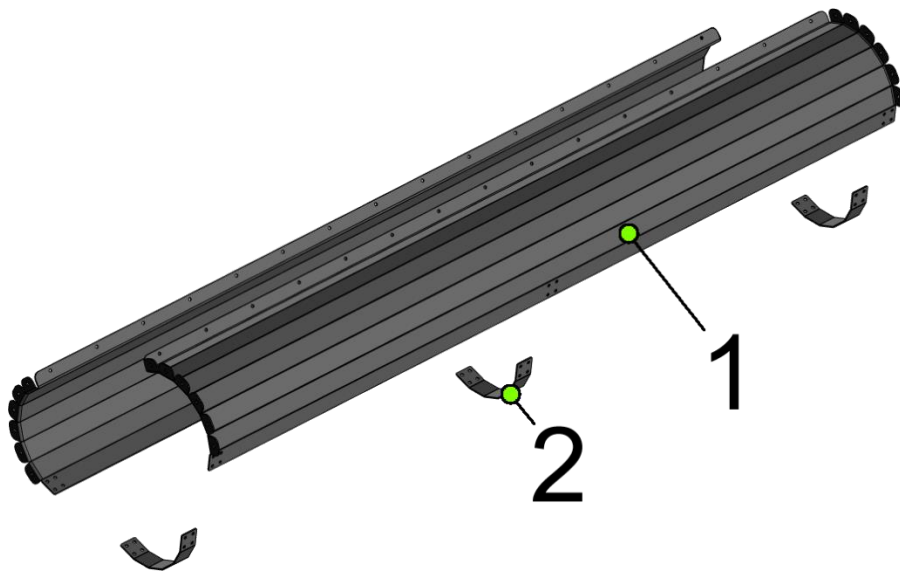
Клапан ЗВС 20-01.02.03.00

№ позиции	Обозначение	Наименование	Кол-во на 1 сб. единицу	Примечание
1	ЗВС 20-01.02.26	клапан	1	
2	ЗВС 20-01.02.29	прижим	1	



Вал ЗВС 20-01.02.04.00

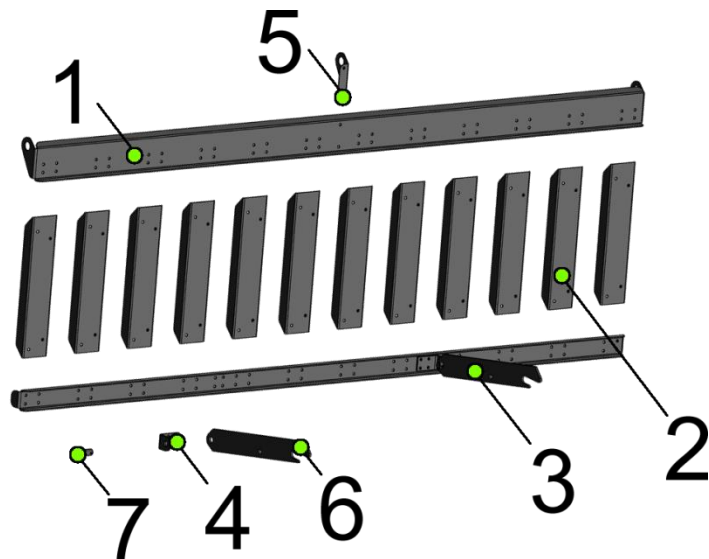
№ позиции	Обозначение	Наименование	Кол-во на 1 сб. единицу	Примечание
1	ЗВС 20-01.02.27	вал	1	
2	ЗВС 20-01.02.28	кронштейн	1	
3	ОВФ 03.602Б	гайка специальная	1	



Кожух ЗВС 20-01.02.04.00

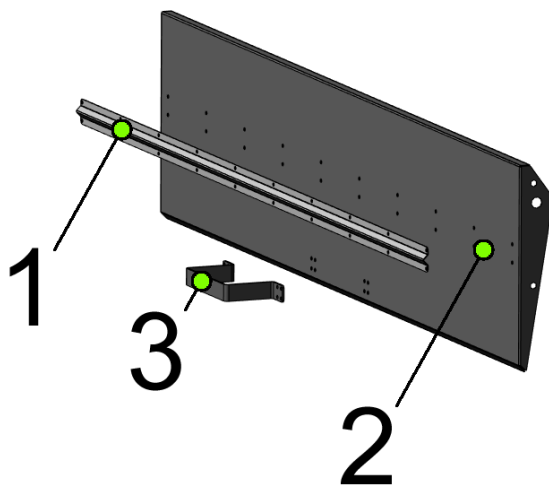
№ позиции	Обозначение	Наименование	Кол-во на 1 сб. единицу	Примечание
1	ЗВС 20-01.02.24	кожух	2	
2	ЗВС 20-01.02.25	накладка	3	





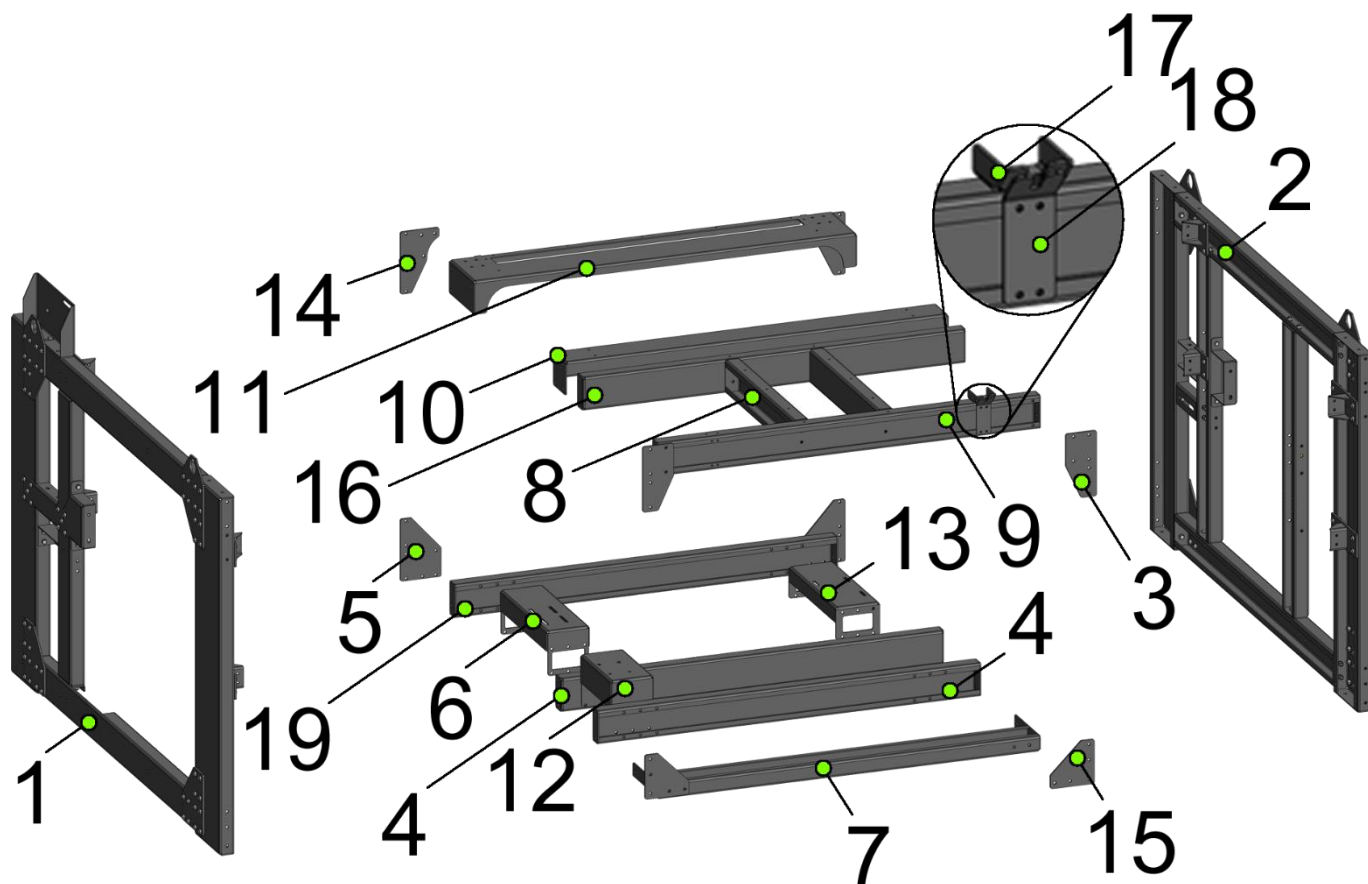
Разделитель ЗВС 20-01.02.05.00

№ позиции	Обозначение	Наименование	Кол-во на 1 сб. единицу	Примечание
1	ЗВС 20-01.05.11	основание	1	
2	ЗВС 20-01.05.12	направляющая	12	
3	ЗВС 20-01.05.13	кронштейн	2	
4	ЗВС 20-01.05.14	упор	1	
5	ЗВС 20-01.05.15	петля	1	
6	ЗВС 20-01.05.16	штанга	2	
7	ЗВС 20-01.05.17	палец	2	



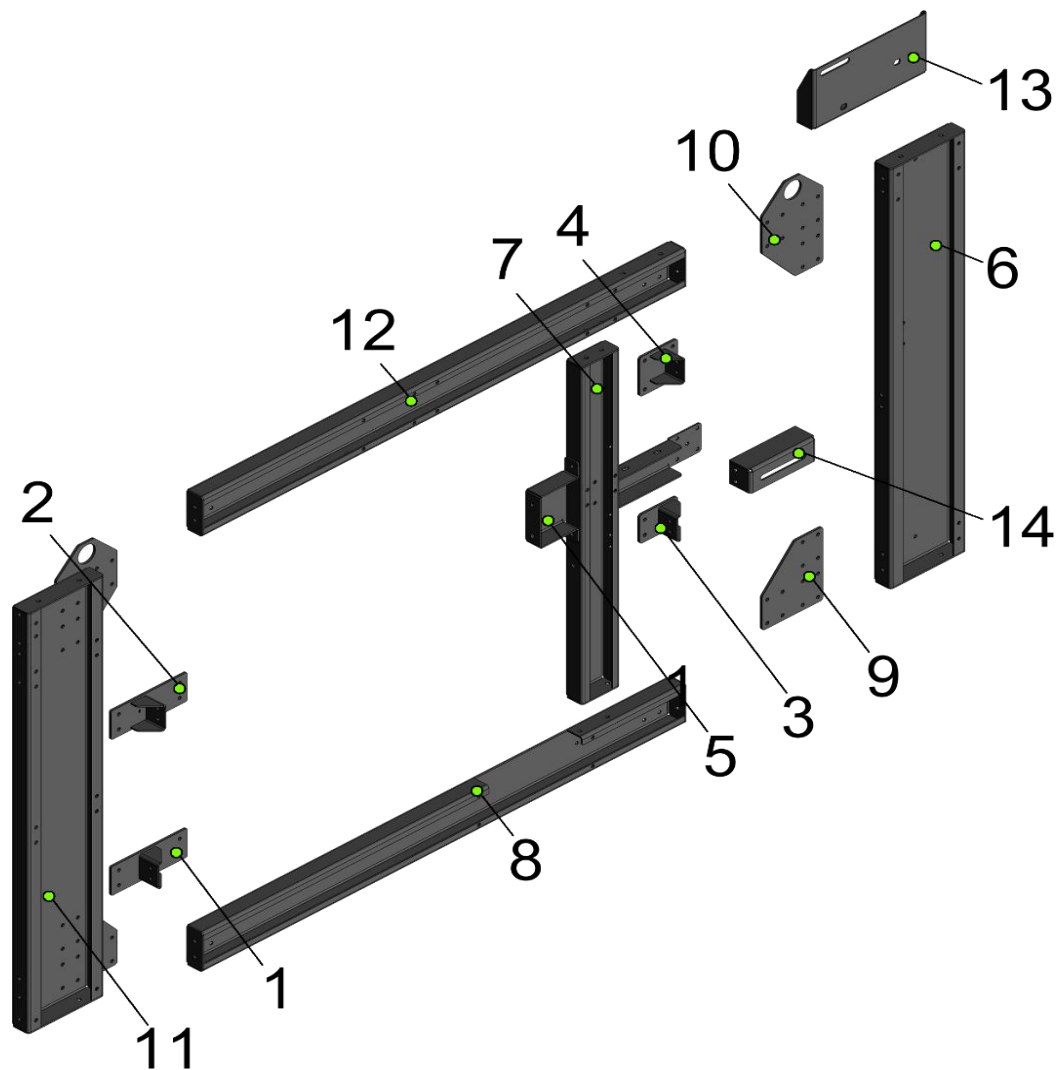
Перегородка ЗВС 20-01.02.06.00

№ позиции	Обозначение	Наименование	Кол-во на 1 сб. единицу	Примечание
1	ЗВС 20-01.01.90	ребро	1	
2	ЗВС 20-01.06.11	перегородка	1	
3	ЗВС 20-01.06.12	ручка	1	



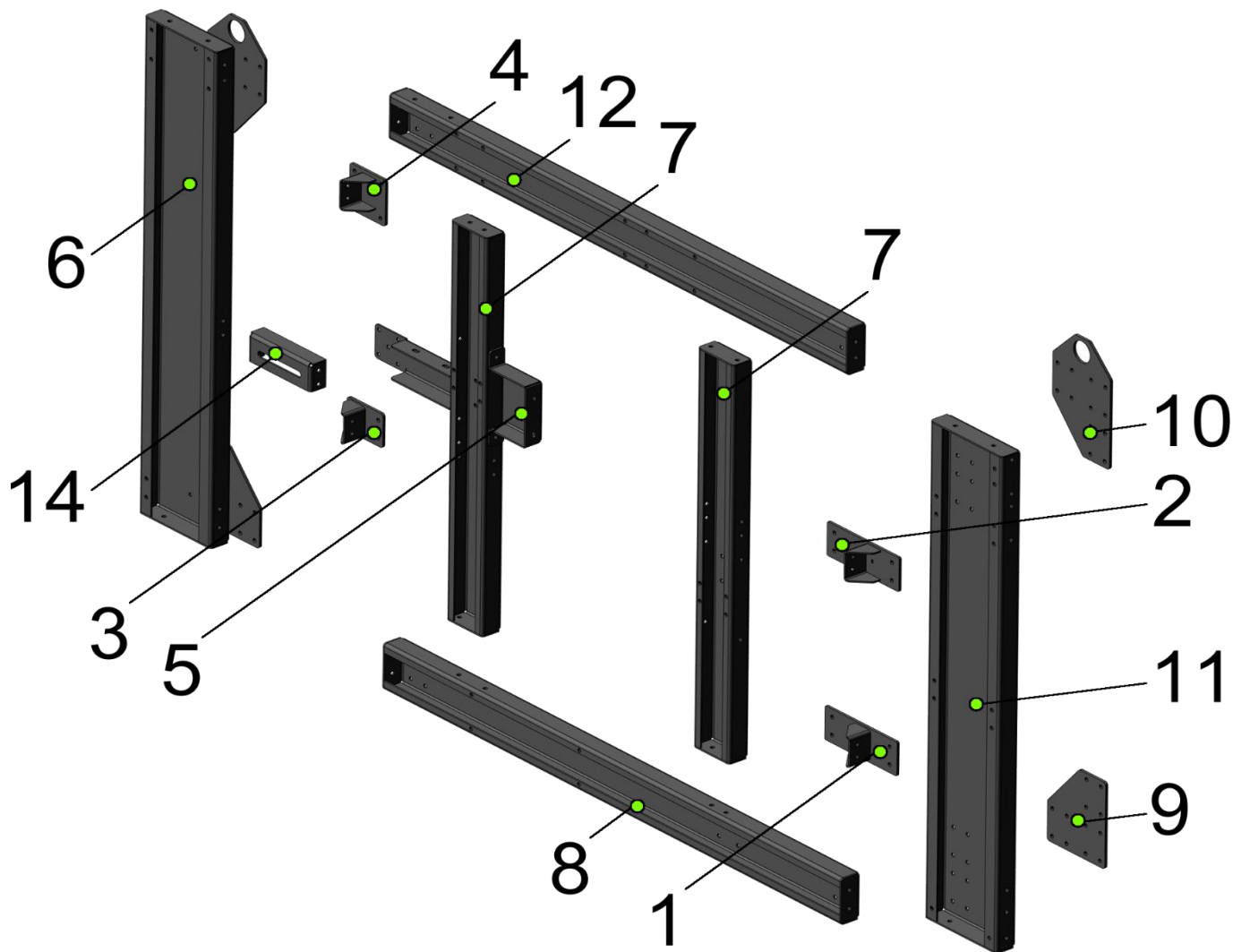
Рама ЗВС 20-02.00

№ позиции	Обозначение	Наименование	Кол-во на 1 сб. единицу	Примечание
1	ЗВС 20-02.010СБ	боковина	1	
2	ЗВС 20-02.011СБ	боковина	1	
3	ЗВС 20-02.117	накладка	2	
4	ЗВС 20-02.120	балка поперечная	2	
5	ЗВС 20-02.121	накладка	2	
6	ЗВС 20-02.126	платформа	1	
7	ЗВС 20-02.129	балка поперечная	1	
8	ЗВС 20-02.131	балка поперечная	2	
9	ЗВС 20-02.134	балка поперечная	1	
10	ЗВС 20-02.135	балка поперечная	1	
11	ЗВС 20-02.136	балка поперечная	1	
12	ЗВС 20-02.138	платформа	1	
13	ЗВС 20-02.139	платформа	1	
14	ЗВС 20-02.140	накладка	2	
15	ЗВС 20-02.141	накладка	2	
16	ЗВС 20-02.143	балка поперечная	1	
17	ЗВС 20-02.145	упор	1	
18	ЗВС 20-02.146	упор	1	
19	ЗВС 20-02.147	балка поперечная	1	



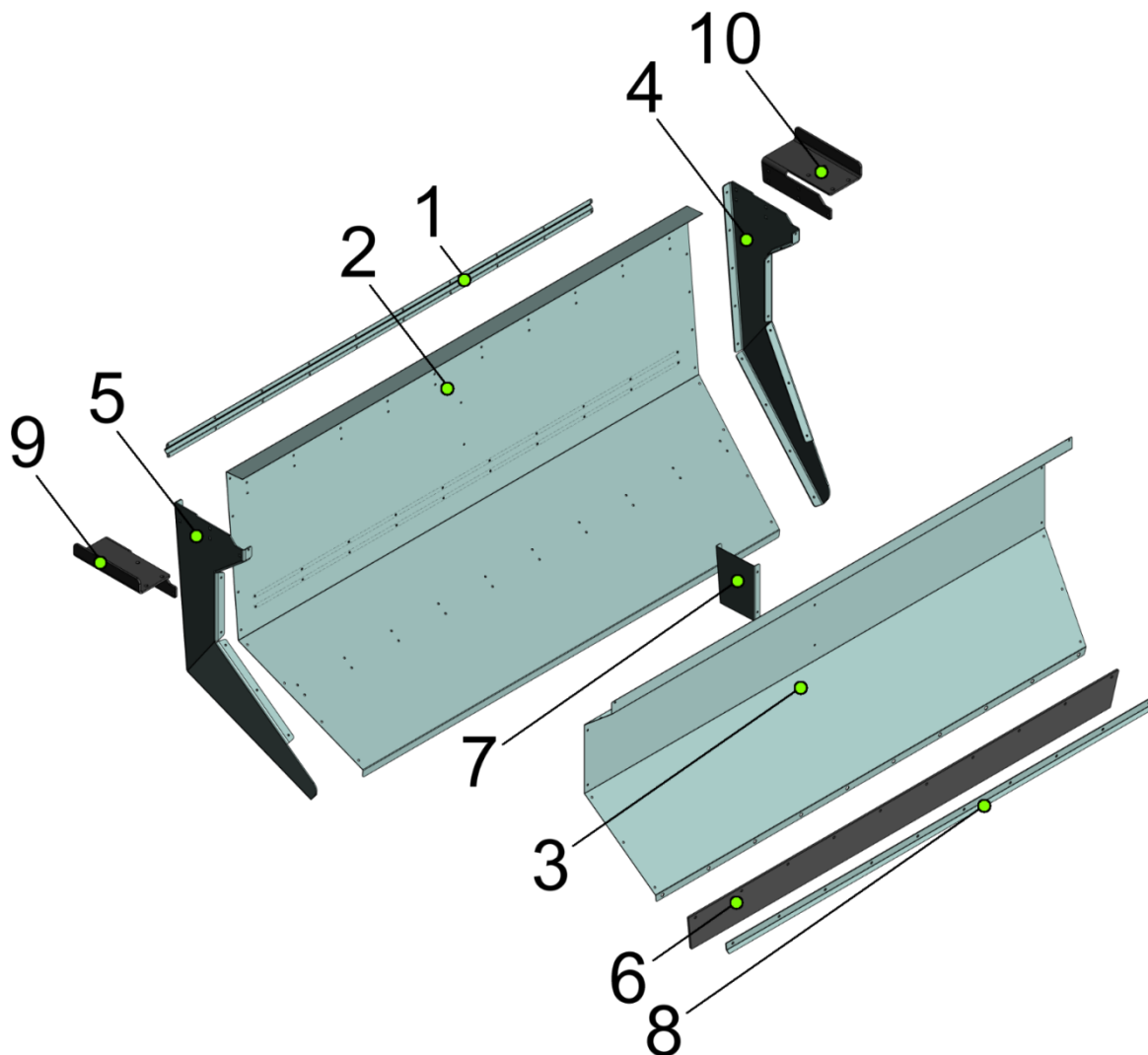
Боковина ЗВС 20-02.010СБ

№ позиции	Обозначение	Наименование	Кол-во на 1 сб. единицу	Примечание
1	ЗВС 20-02.020СБ	кронштейн	1	
2	ЗВС 20-02.020СБ-01	кронштейн	1	
3	ЗВС 20-02.021СБ	кронштейн	1	
4	ЗВС 20-02.022СБ	кронштейн	1	
5	ЗВС 20-02.103	опора	1	
6	ЗВС 20-02.107	стойка	1	
7	ЗВС 20-02.113	балка промежуточная	1	
8	ЗВС 20-02.116	балка	1	
9	ЗВС 20-02.122	накладка	2	
10	ЗВС 20-02.122-01	накладка	2	
11	ЗВС 20-02.129	стойка	1	
12	ЗВС 20-02.132	балка	1	
13	ЗВС 20-02.142	кронштейн	1	
14	ЗВС 20-02.144	кронштейн	1	



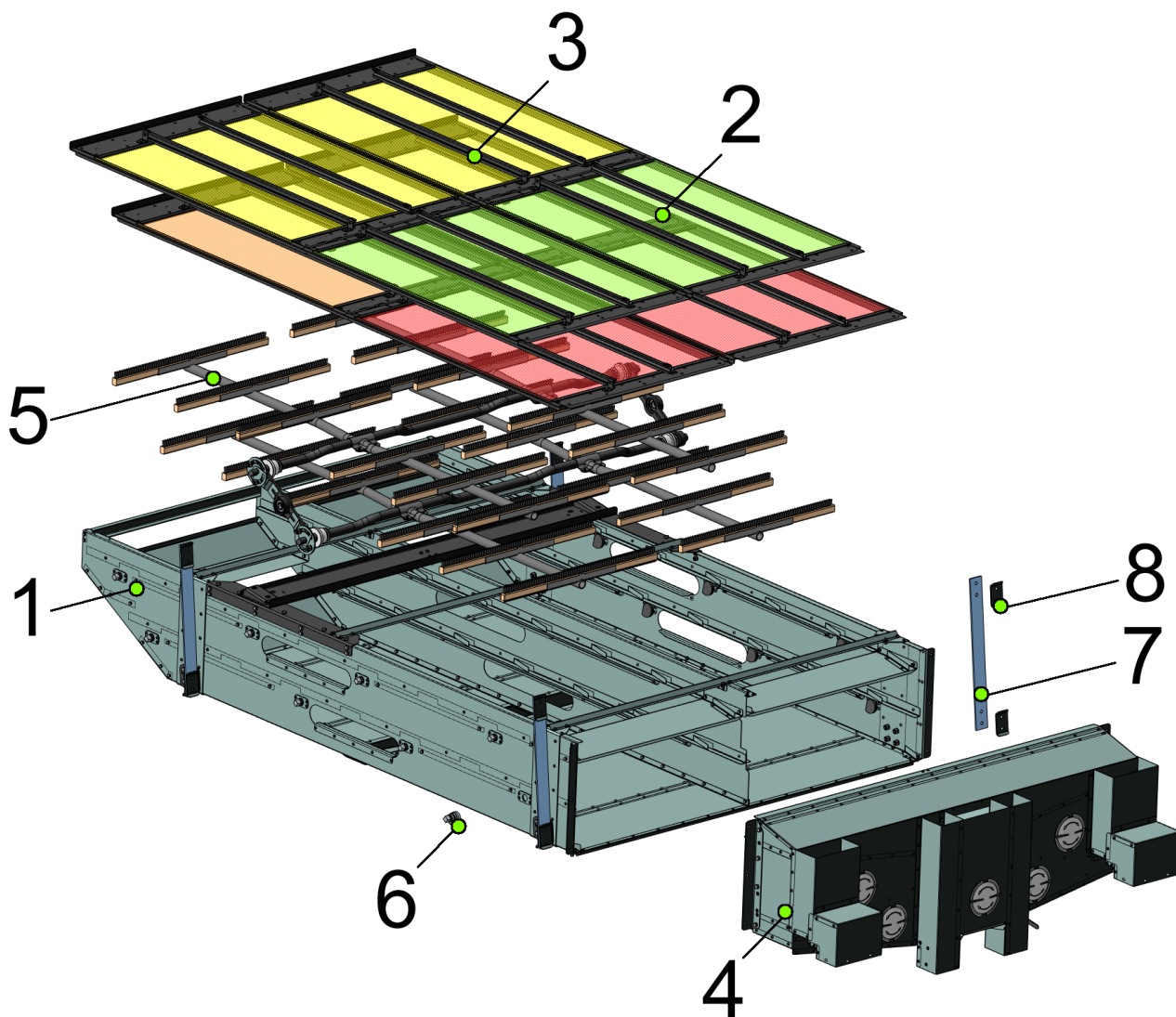
Боковина ЗВС 20-02.011СБ

№ позиции	Обозначение	Наименование	Кол-во на 1 сб. единицу	Примечание
1	ЗВС 20-02.020СБ	кронштейн	1	
2	ЗВС 20-02.020СБ -01	кронштейн	1	
3	ЗВС 20-02.021СБ	кронштейн	1	
4	ЗВС 20-02.022СБ-01	кронштейн	1	
5	ЗВС 20-02.103-01	опора	1	
6	ЗВС 20-02.107-01	стойка	1	
7	ЗВС 20-02.113	балка промежуточная	2	
8	ЗВС 20-02.116-01	балка	1	
9	ЗВС 20-02.122	накладка	2	
10	ЗВС 20-02.122-01	накладка	2	
11	ЗВС 20-02.129-01	стойка	1	
12	ЗВС 20-02.132-01	балка	1	
13	ЗВС 20-02.144-01	кронштейн	1	



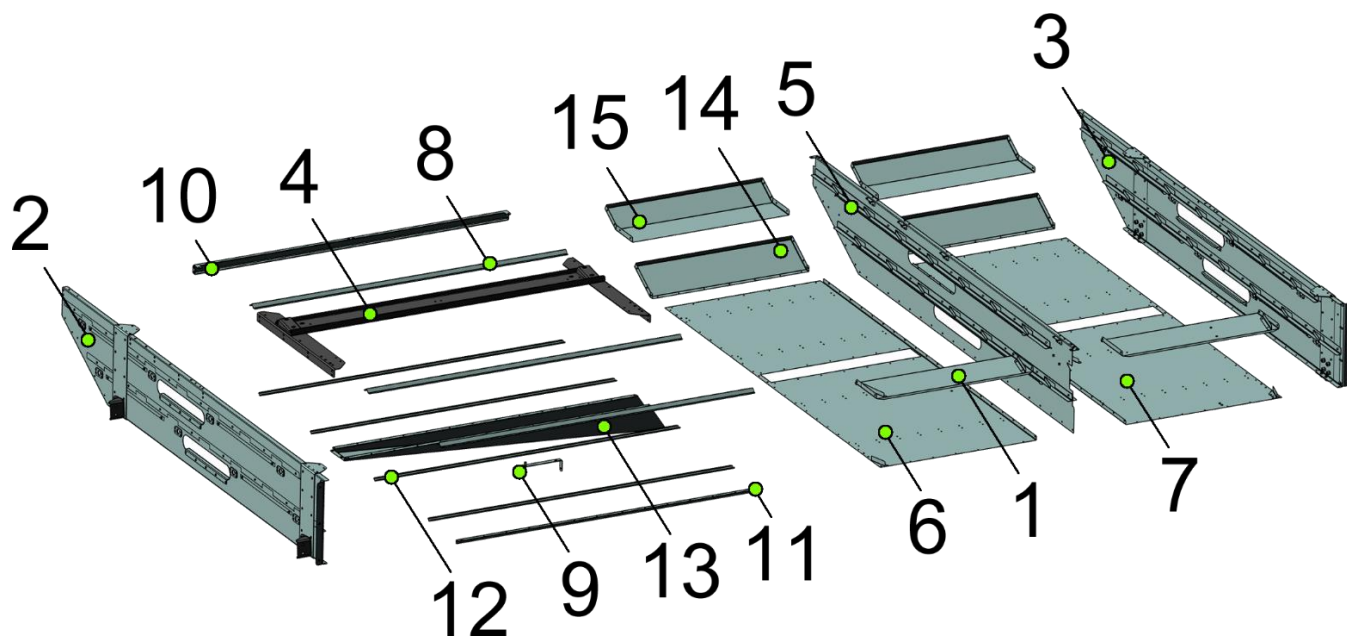
Лоток ЗВС 20-03.00

№ позиции	Обозначение	Наименование	Кол-во на 1 сб. единицу	Примечание
1	ЗВС 20-01.01.90	ребро	3	
2	ЗВС 20-03.11	дно	1	
3	ЗВС 20-03.12	стенка	1	
4	ЗВС 20-03.13	боковина	1	
5	ЗВС 20-03.13-01	боковина	1	
6	ЗВС 20-03.14	гаситель	1	
7	ЗВС 20-03.15	распорка	1	
8	ЗВС 20-03.16	прижим	1	
9	ЗВС 20-03.17	кронштейн	1	
10	ЗВС 20-03.17-01	кронштейн	1	



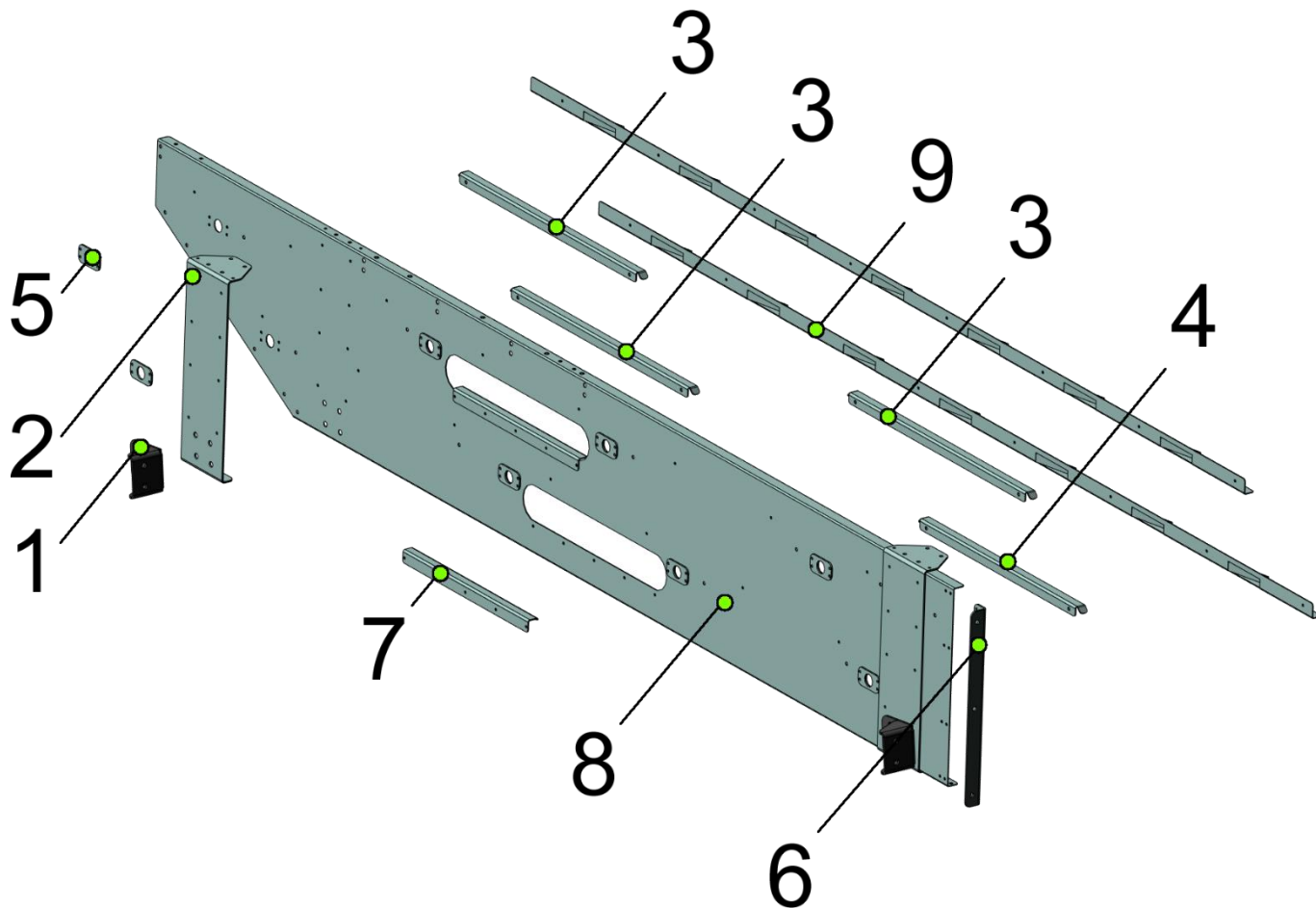
Стан нижний ЗВС 20-04.00

№ позиции	Обозначение	Наименование	Кол-во на 1 сб. единицу	Примечание
1	ЗВС 20-04.01.00	корпус стана	1	
2	ЗВС 20-04.02.00	кассета передняя	4	
3	ЗВС 20-04.03.00	кассета задняя	4	
4	ЗВС 20-04.04.00	приемник семян	1	
5	ЗВС 20-04.05.00	очистка решет	1	
6	ЗВС 20-04.11	кулачок	16	
7	ЗВС 20-04.12	подвес	4	
8	ЗВС 20-04.13	накладка	8	



Корпус стана ЗВС 20-04.01.00

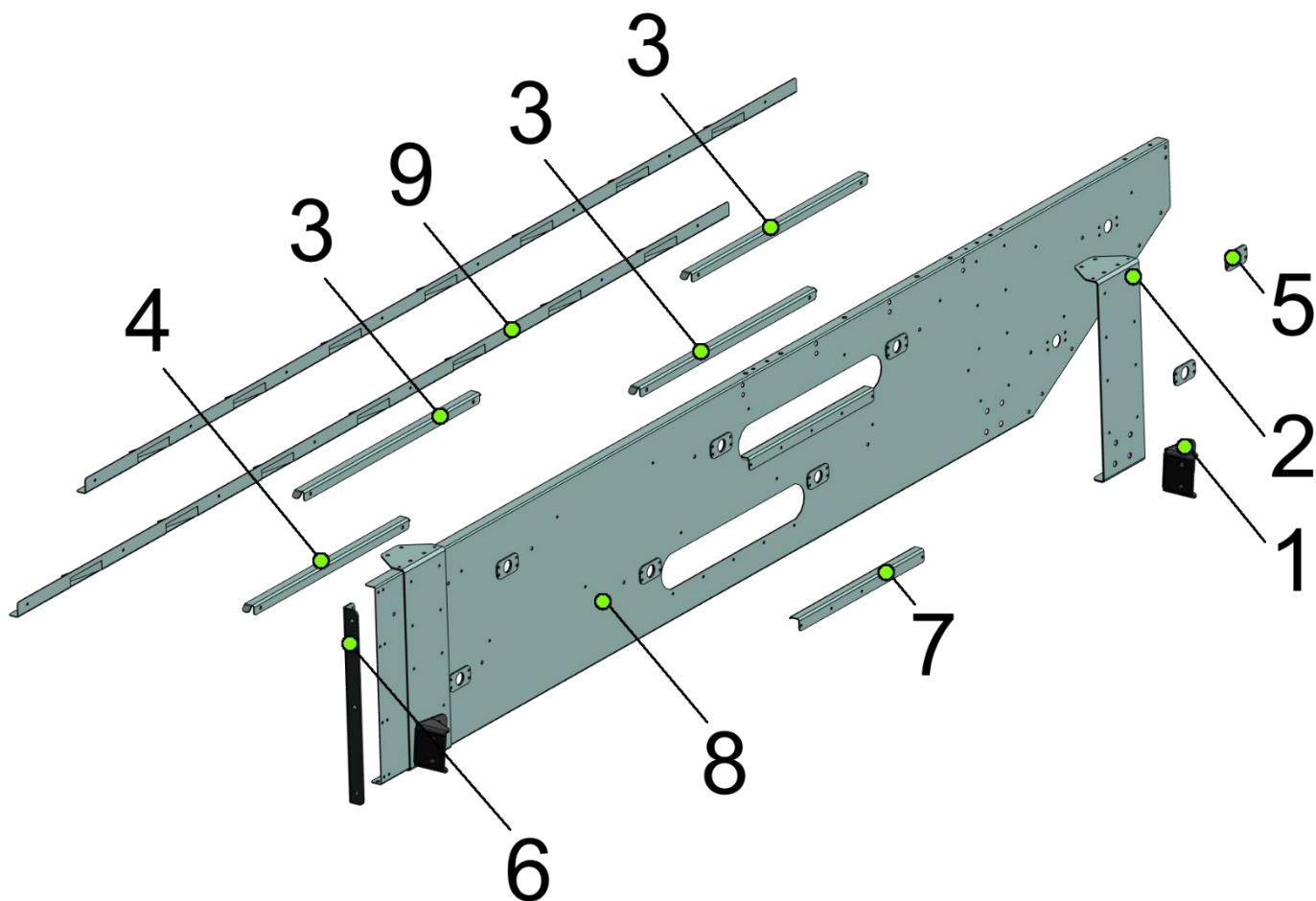
№ позиции	Обозначение	Наименование	Кол-во на 1 сб. единицу	Примечание
1	ЗВС 20-04.01.01.00	скат	2	
2	ЗВС 20-04.01.02.00	боковина	1	
3	ЗВС 20-04.01.02.00-01	боковина	1	
4	ЗВС 20-04.01.03.00	балка	2	
5	ЗВС 20-04.01.04.00	середина	1	
6	ЗВС 20-04.01.05.00	дно	1	
7	ЗВС 20-04.01.05.00-01	дно	1	
8	ЗВС 20-04.01.21	жесткость	3	
9	ЗВС 20-04.01.22	скоба	1	
10	ЗВС 20-04.01.23	стяжка	1	
11	ЗВС 20-04.01.25	фланец	1	
12	ЗВС 20-04.01.26	ребро	4	
13	ЗВС 20-04.01.27	точка	1	
14	ЗВС 20-04.01.28	ребро	2	
15	ЗВС 20-04.01.29	ребро	2	



Боковина ЗВС 20-04.01.02.00

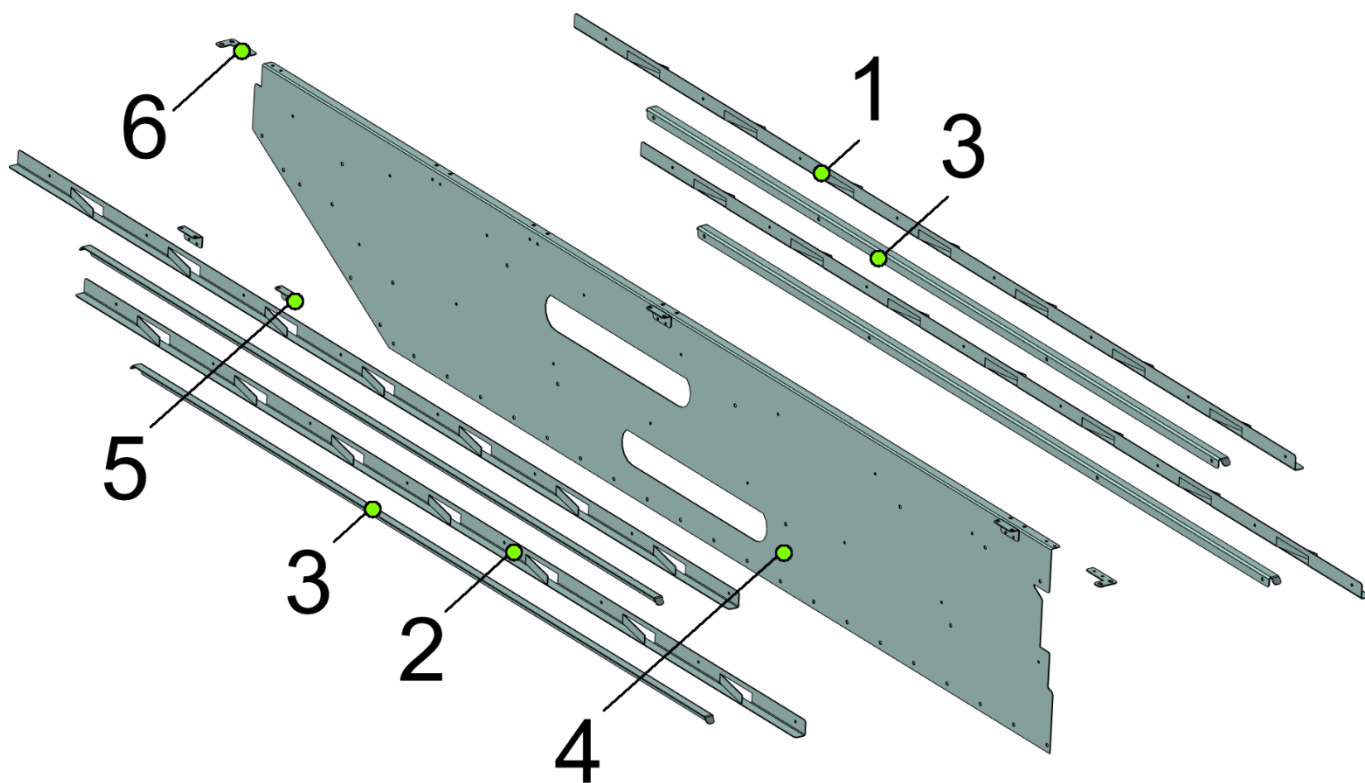
№ позиции	Обозначение	Наименование	Кол-во на 1 сб. единицу	Примечание
1	ЗВС 20-01.04.30	кронштейн подвесной	2	
2	ЗВС 20-04.01.02.51	жесткость	2	
3	ЗВС 20-04.01.02.52	направляющая	3	
4	ЗВС 20-04.01.02.52-01	направляющая	1	
5	ЗВС 20-04.01.02.53	шайба	8	
6	ЗВС 20-04.01.02.55	фланец	1	
7	ЗВС 20-04.01.02.56	направляющая	2	
8	ЗВС 20-04.01.02.57	боковина	1	
9	ЗВС 20-04.01.02.59	полка	2	





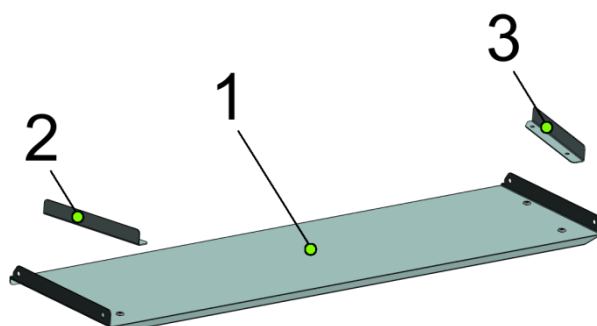
Боковина ЗВС 20-04.01.02.00-01

№ позиции	Обозначение	Наименование	Кол-во на 1 сб. единицу	Примечание
1	ЗВС 20-01.04.30-01	кронштейн подвесной	2	
2	ЗВС 20-04.01.02.51-01	жесткость	2	
3	ЗВС 20-04.01.02.52	направляющая	3	
4	ЗВС 20-04.01.02.52-01	направляющая	1	
5	ЗВС 20-04.01.02.53	шайба	8	
6	ЗВС 20-04.01.02.55	фланец	1	
7	ЗВС 20-04.01.02.56	направляющая	2	
8	ЗВС 20-04.01.02.57-01	боковина	1	
9	ЗВС 20-04.01.02.59-01	полка	2	



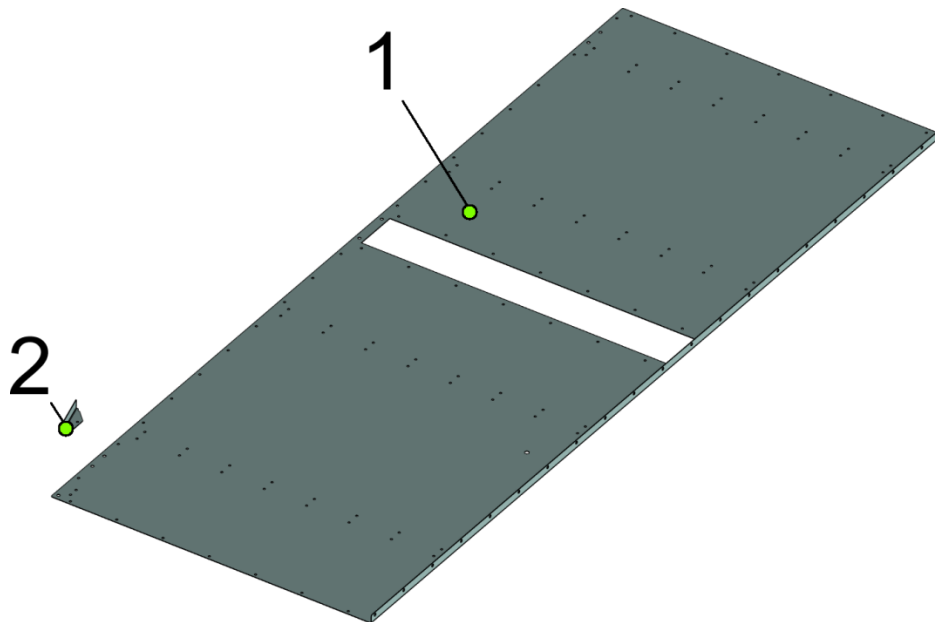
Середина ЗВС 20-04.01.04.00

№ позиции	Обозначение	Наименование	Кол-во на 1 сб. единицу	Примечание
1	ЗВС 20-04.01.02.59	полка	2	
2	ЗВС 20-04.01.02.59-01	полка	2	
3	ЗВС 20-04.01.04.43	направляющая	4	
4	ЗВС 20-04.01.04.44	стенка	1	
5	ЗВС 20-04.01.04.45	кронштейн	4	
6	ЗВС 20-04.01.04.46	платик	2	



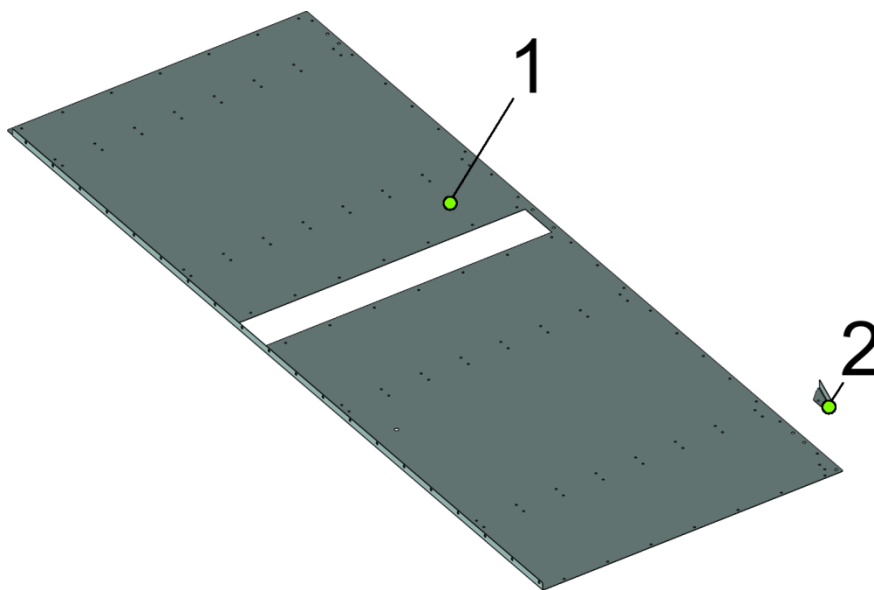
Скат ЗВС 20-04.01.01.00

№ позиции	Обозначение	Наименование	Кол-во на 1 сб. единицу	Примечание
1	ЗВС 20-04.01.01.11	скат	1	
2	ЗВС 20-04.01.01.12	склон	1	
3	ЗВС 20-04.01.01.12-01	склон	1	



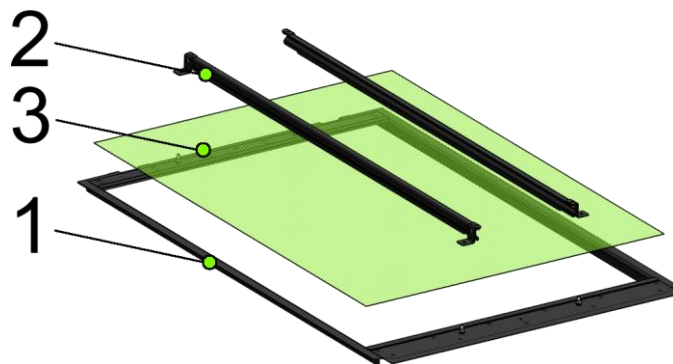
Дно ЗВС 20-04.01.05.00

№ позиции	Обозначение	Наименование	Кол-во на 1 сб. единицу	Примечание
1	ЗВС 20-04.01.05.11	дно	1	
2	ЗВС 20-04.01.05.12	склон	1	



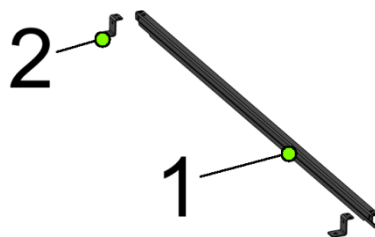
Дно ЗВС 20-04.01.05.00-01

№ позиции	Обозначение	Наименование	Кол-во на 1 сб. единицу	Примечание
1	ЗВС 20-04.01.05.11-01	дно	1	
2	ЗВС 20-04.01.05.12-01	склон	1	



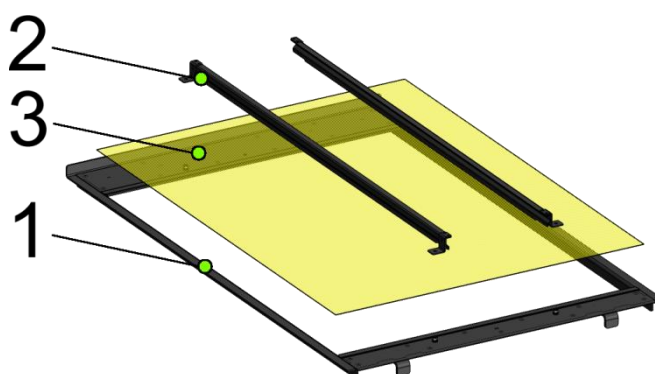
Кассета передняя ЗВС 20-04.02.00

№ позиции	Обозначение	Наименование	Кол-во на 1 сб. единицу	Примечание
1	ЗВС 20-04.02.01.00	рамка кассеты	1	
2	ЗВС 20-04.03.02.00	прижим	2	
3	Решето 740*990	полотно 2а-32x25-5x1,0	1	



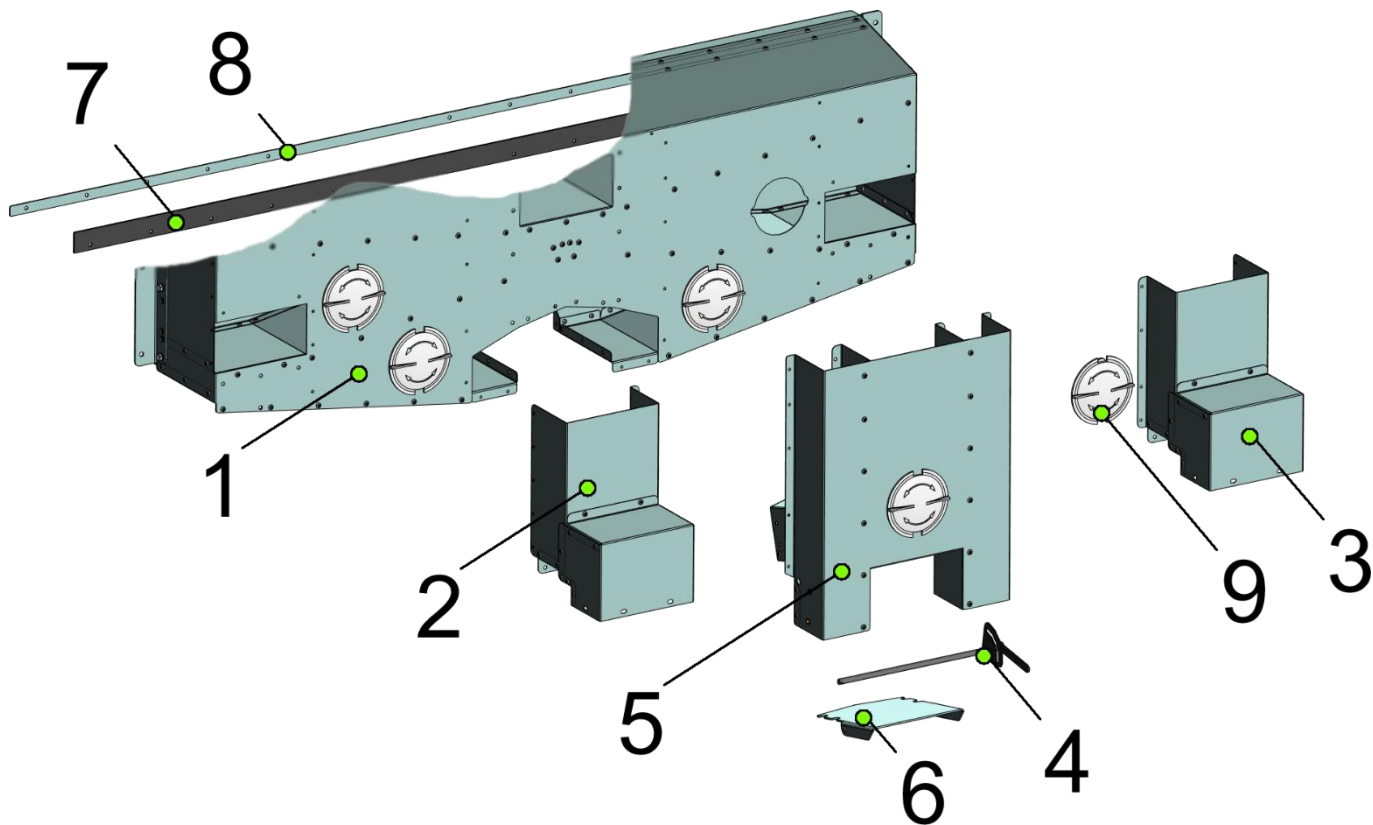
Прижим ЗВС 20-04.03.02.00

№ позиции	Обозначение	Наименование	Кол-во на 1 сб. единицу	Примечание
1	ЗВС 20-04.03.02.11	рейка прижимная	1	
2	ЗВС 20-04.03.02.12	кронштейн	2	



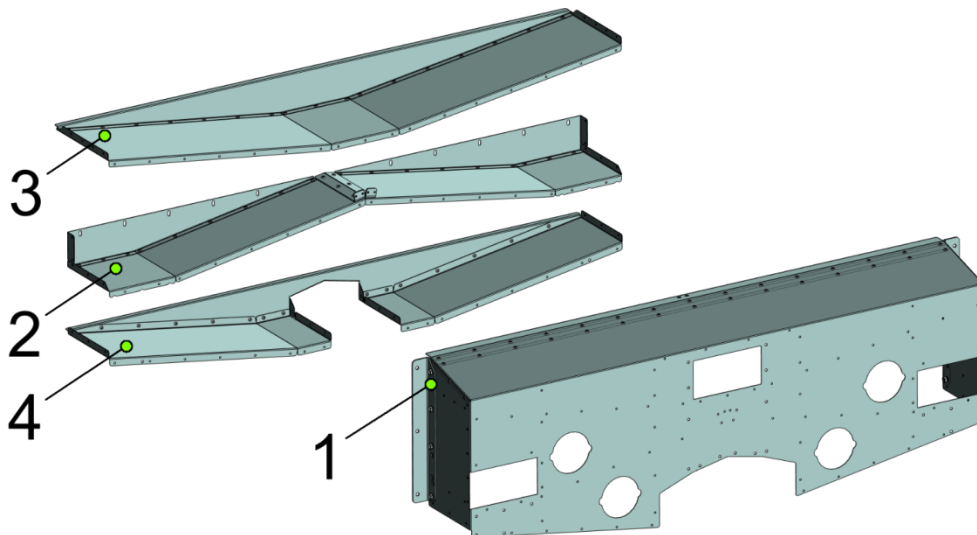
Кассета задняя ЗВС 20-04.03.00

№ позиции	Обозначение	Наименование	Кол-во на 1 сб. единицу	Примечание
1	ЗВС 20-04.03.01.00	рамка кассеты	1	
2	ЗВС 20-04.03.02.00	прижим	2	
3	Решето 740*990	полотно 2а-30xЗВС 20-5x0,8	1	



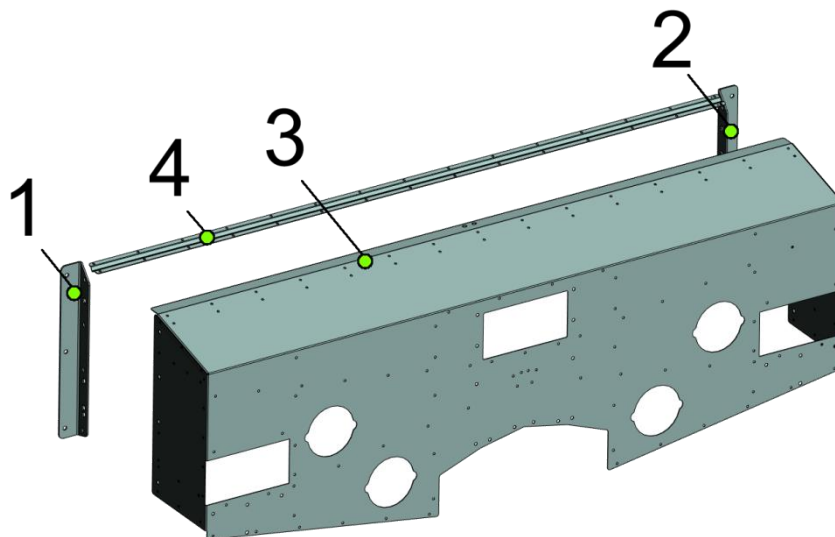
Приемник семян ЗВС 20-04.04.00

№ позиции	Обозначение	Наименование	Кол-во на 1 сб. единицу	Примечание
1	ЗВС 20-04.04.01.00	короб зерноприемника	1	
2	ЗВС 20-04.04.02.00	рукав зерноприемника	1	
3	ЗВС 20-04.04.02.00-01	рукав зерноприемника	1	
4	ЗВС 20-04.04.03.00	ось зерноприемника	1	
5	ЗВС 20-04.04.04.00	сход зерноприемника	1	
6	ЗВС 20-04.02.13	заслонка	1	
7	ЗВС 20-04.04.11	уплотнение	1	
8	ЗВС 20-04.04.12	накладка	1	
9	СММ 03.024	крышка	5	



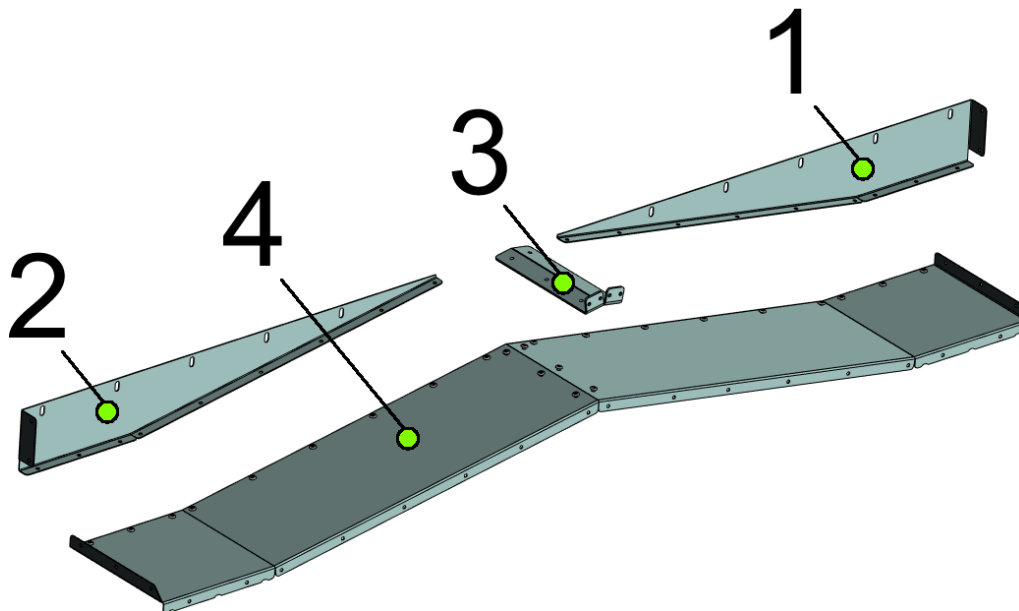
Короб зерноприемника ЗВС 20-04.04.01.00

№ позиции	Обозначение	Наименование	Кол-во на 1 сб. единицу	Примечание
1	ЗВС 20-04.04.01.06.00	корпус	1	
2	ЗВС 20-04.04.01.07.00	полка	1	
3	ЗВС 20-04.04.01.08.00	полка	1	
4	ЗВС 20-04.04.01.09.00	дно	1	



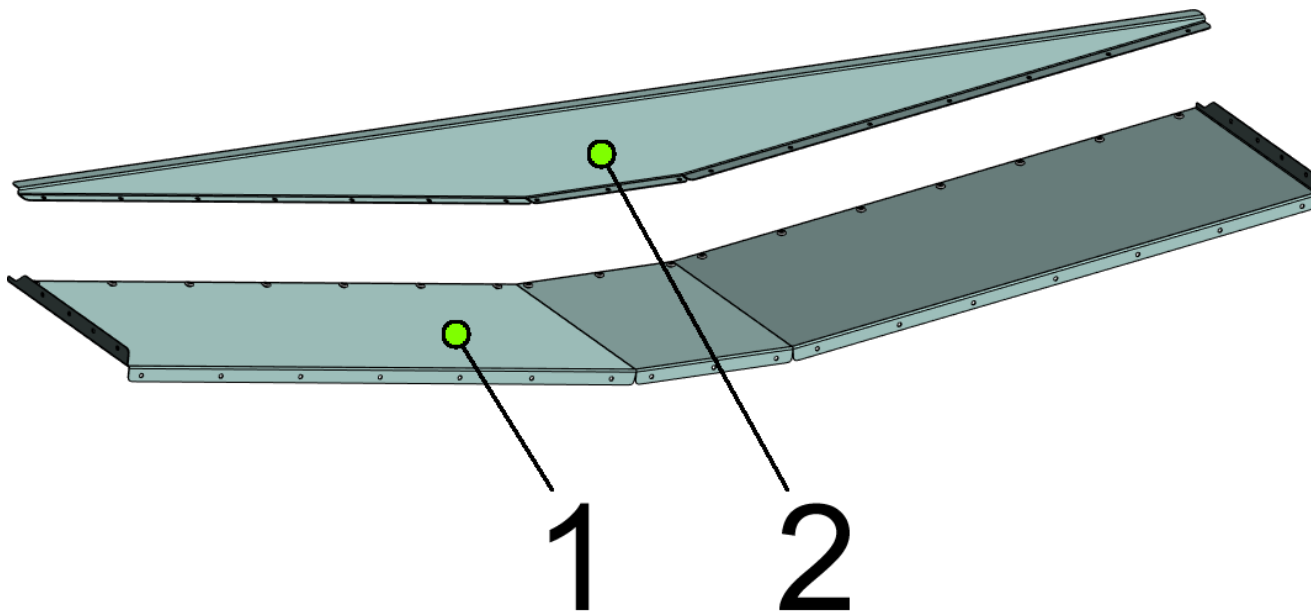
Корпус ЗВС 20-04.04.01.06.00

№ позиции	Обозначение	Наименование	Кол-во на 1 сб. единицу	Примечание
1	ЗВС 20-04.04.01.06.00	корпус	1	
2	ЗВС 20-04.04.01.07.00	полка	1	
3	ЗВС 20-04.04.01.08.00	полка	1	
4	ЗВС 20-04.04.01.09.00	дно	1	



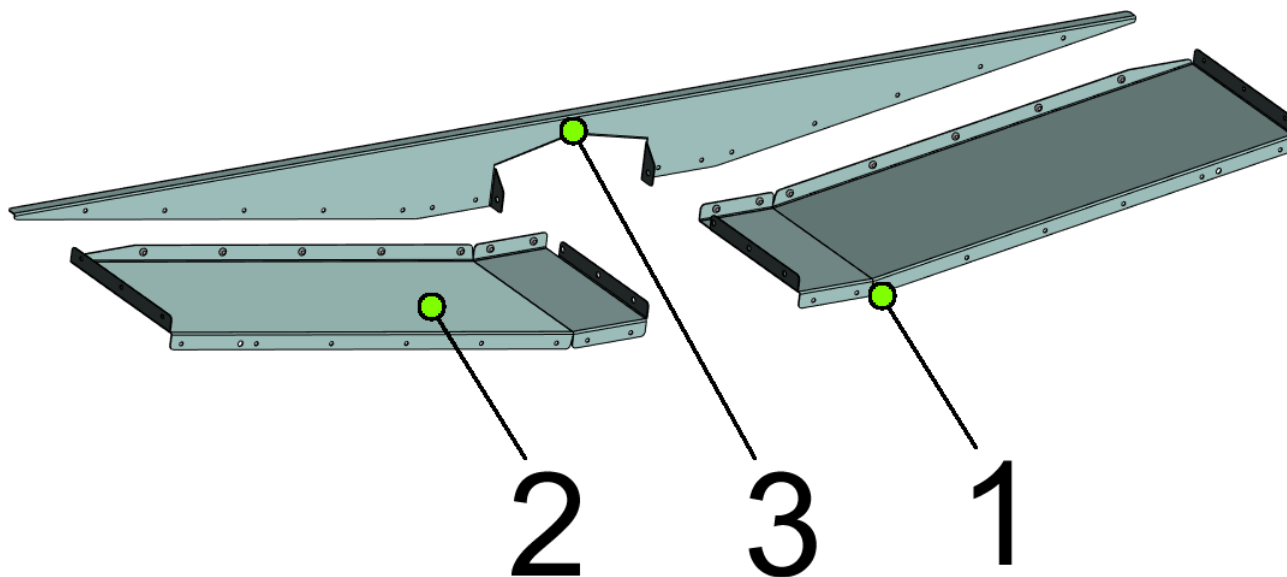
Полка ЗВС 20-04.04.01.07.00

№ позиции	Обозначение	Наименование	Кол-во на 1 сб. единицу	Примечание
1	ЗВС 20-04.04.01.07.71	стенка	1	
2	ЗВС 20-04.04.01.07.71-01	стенка	1	
3	ЗВС 20-04.04.01.07.72	кронштейн	1	
4	ЗВС 20-04.04.01.07.73	скат	1	



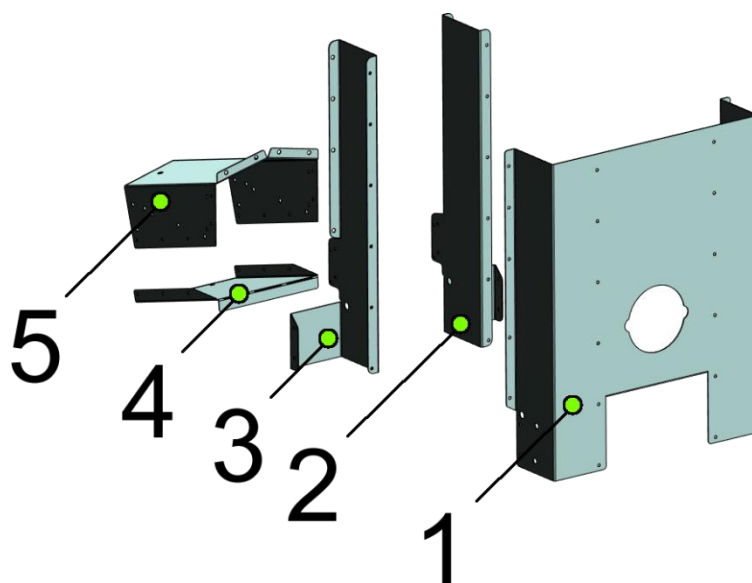
Полка ЗВС 20-04.04.01.08.00

№ позиции	Обозначение	Наименование	Кол-во на 1 сб. единицу	Примечание
1	ЗВС 20-04.04.01.08.81	скат	1	
2	ЗВС 20-04.04.01.08.82	стенка	1	



Дно ЗВС 20-04.04.01.09.00

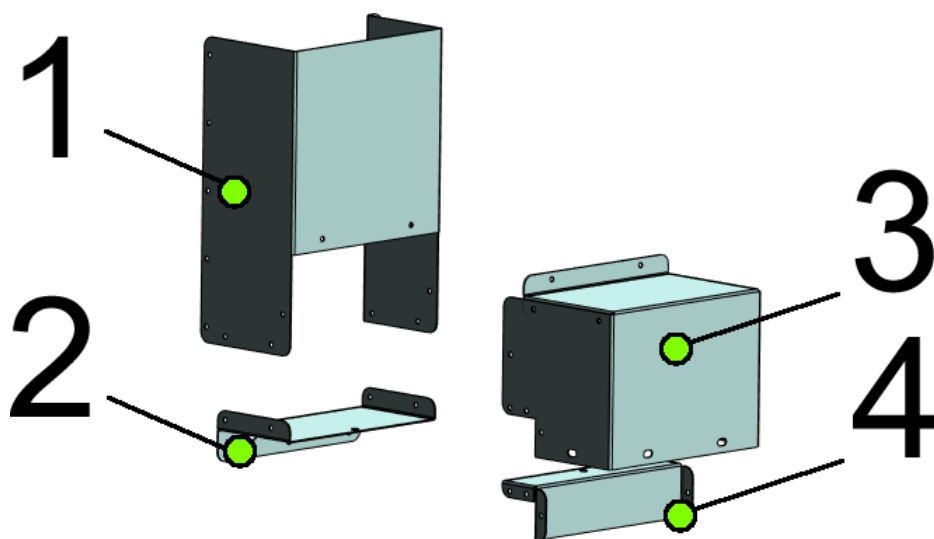
№ позиции	Обозначение	Наименование	Кол-во на 1 сб. единицу	Примечание
1	ЗВС 20-04.04.01.09.91	дно	1	
2	ЗВС 20-04.04.01.09.91-01	дно	1	
3	ЗВС 20-04.04.01.09.92	стенка	1	



Сход ЗВС 20-04.04.04.00

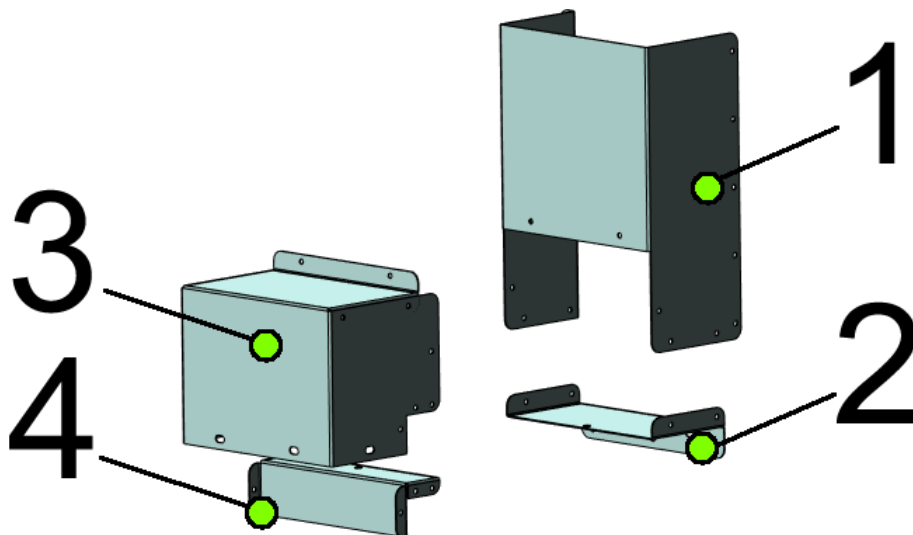
№ позиции	Обозначение	Наименование	Кол-во на 1 сб. единицу	Примечание
1	ЗВС 20-04.04.04.41	стенка	1	
2	ЗВС 20-04.04.04.42	перегородка	1	
3	ЗВС 20-04.04.04.42-01	перегородка	1	
4	ЗВС 20-04.04.04.43	дно	1	
5	ЗВС 20-04.04.04.44	корпус	1	





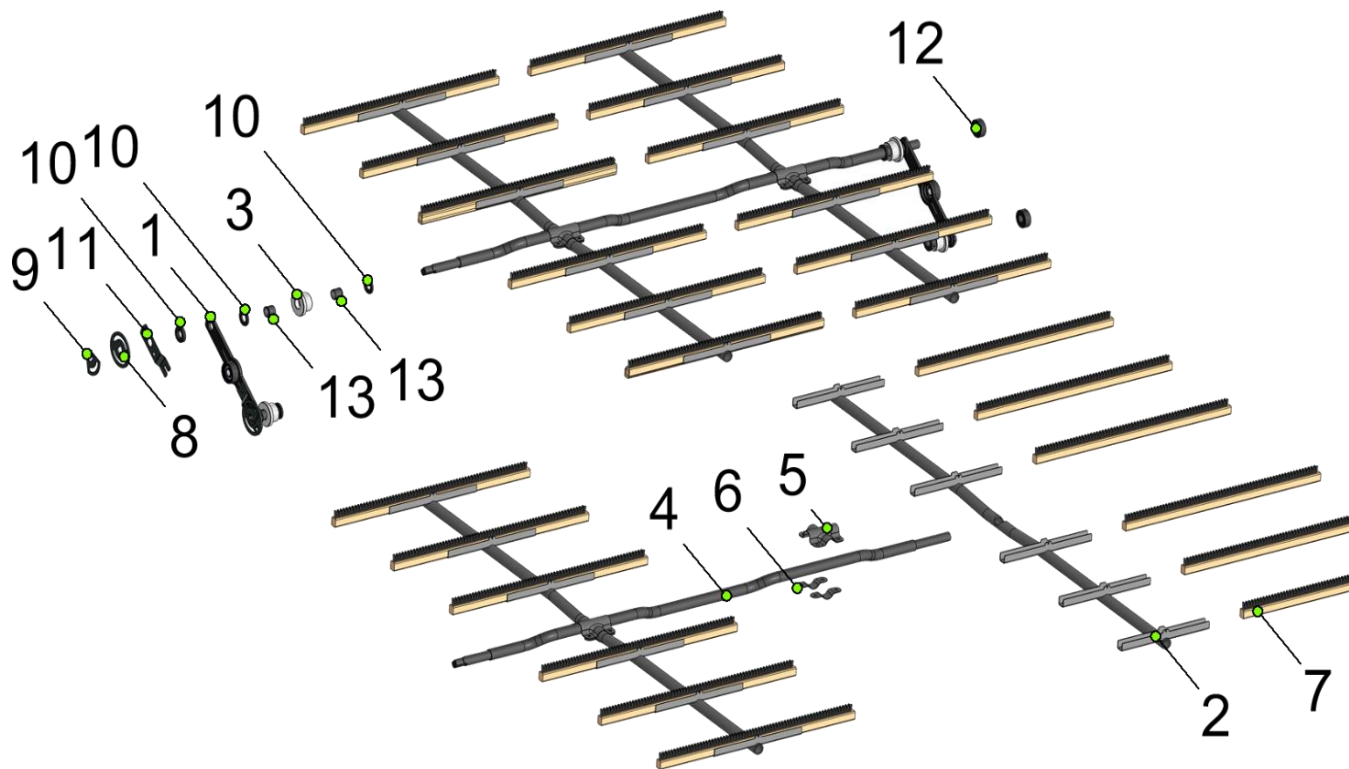
Рукав зерноприемника ЗВС 20-04.04.02.00

№ позиции	Обозначение	Наименование	Кол-во на 1 сб. единицу	Примечание
1	ЗВС 20-04.04.02.11	рукав	1	
2	ЗВС 20-04.04.02.12	стенка	1	
3	ЗВС 20-04.04.02.13	течка	1	
4	ЗВС 20-04.04.02.14	стенка	1	



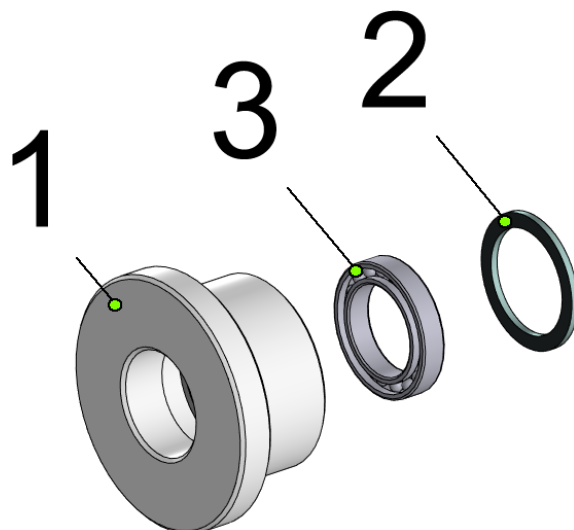
Рукав зерноприемника ЗВС 20-04.04.02.00-01

№ позиции	Обозначение	Наименование	Кол-во на 1 сб. единицу	Примечание
1	ЗВС 20-04.04.02.11-01	рукав	1	
2	ЗВС 20-04.04.02.12	стенка	1	
3	ЗВС 20-04.04.02.13	течка	1	
4	ЗВС 20-04.04.02.14	стенка	1	



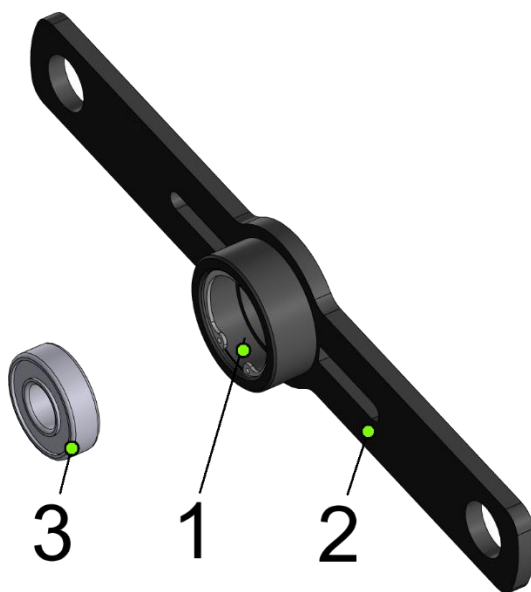
Очистка решет ЗВС 20-04.05.00

№ позиции	Обозначение	Наименование	Кол-во на 1 сб. единицу	Примечание
1	ЗВТ 02.770СБ	планка	2	
2	ЗВТ 87.040.СБ	щеткодержатель	4	
3	ЗВС 20-04.05.01.00	ролик	4	
4	ЗВС 20-04.05.101	вал коленчатый	2	
5	ЗВС 20-04.05.103	накладка	4	
6	ЗВС 20-04.05.104	скоба	8	
7	ЗВС 20-04.05.105	щетка	26	
8	ВЛ 4067А	шайба	2	
9	ВЛ 4068	шайба	2	
10	ОВС25.02.472	кольцо	12	
11	ОВС25.02.473	регулятор	2	
12	ОВС25.02.626	упор	2	
13	ОВС25.02.804	втулка	8	



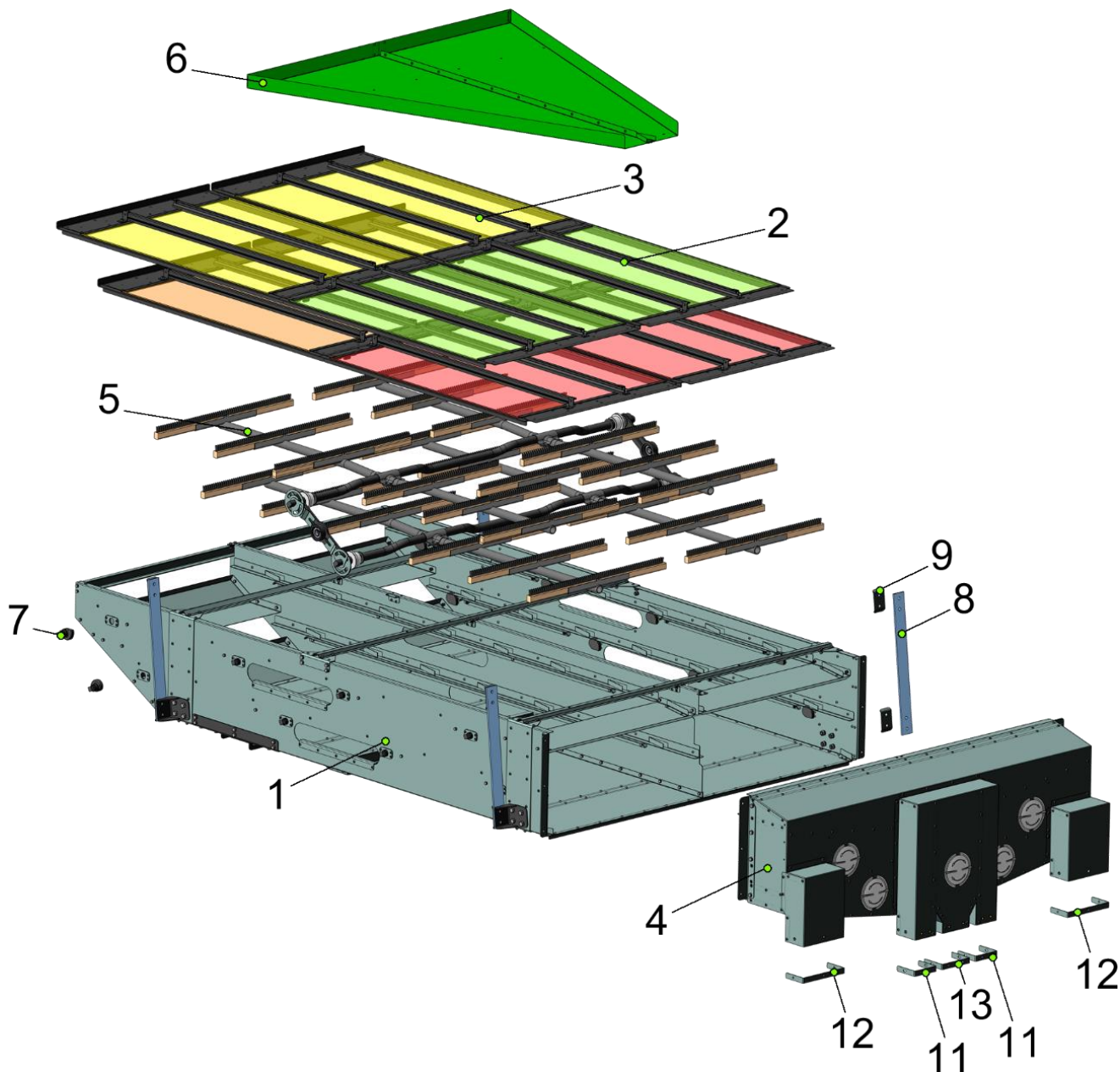
Ролик ЗВС 20-04.05.01.00

№ позиции	Обозначение	Наименование	Кол-во на 1 сб. единицу	Примечание
1	ЗВС 20-04.05.106	ролик капролактановые	1	
2	ЗВС 20-04.05.107	шайба	1	
3		подшипник 1000805 ГОСТ 8338-75	1	



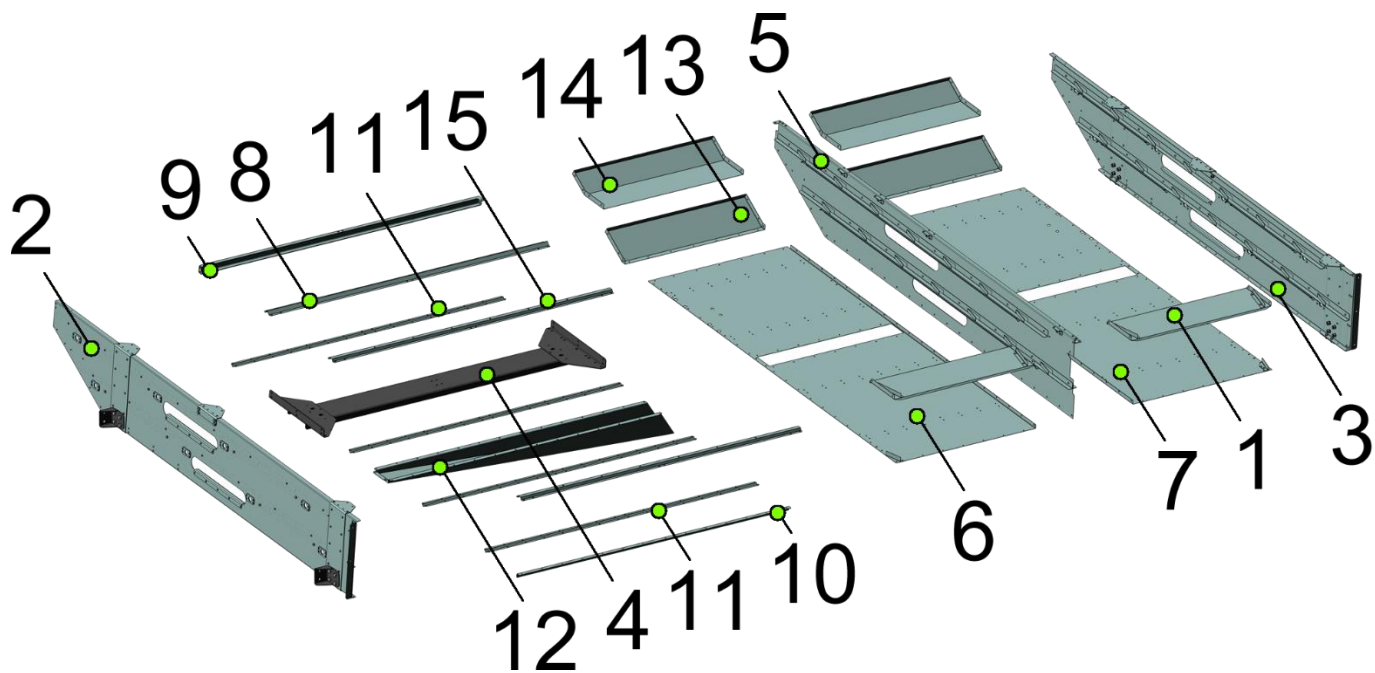
Планка 02.770СБ

№ позиции	Обозначение	Наименование	Кол-во на 1 сб. единицу	Примечание
1	ЗВС 20.05.601	втулка планки	1	
2	ЗВТ 02.409	планка	1	
3		подшипник 1803ВС 204 ГОСТ 8882-75	1	



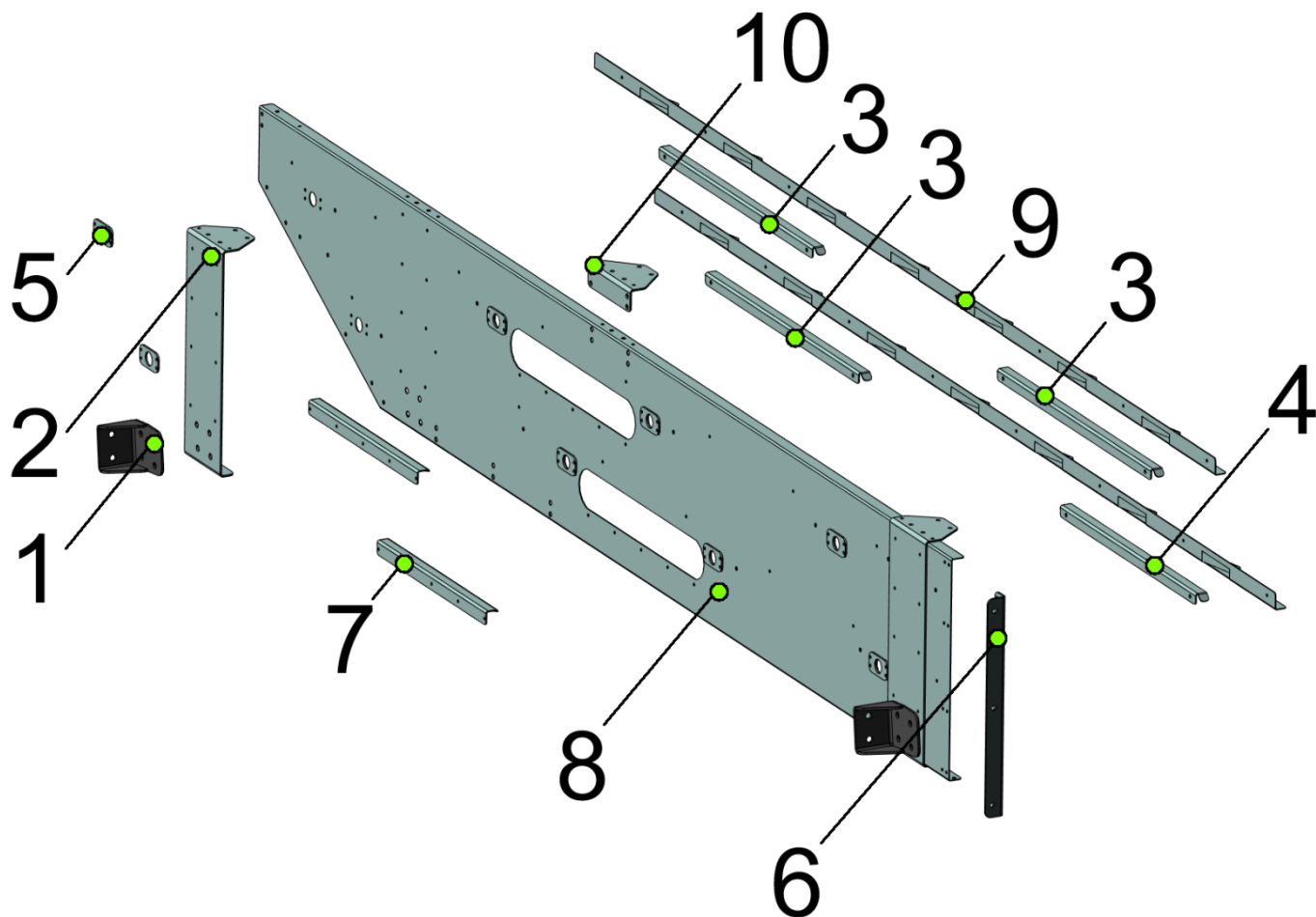
Стан верхний ЗВС 20-02.05.00

№ позиции	Обозначение	Наименование	Кол-во на 1 сб. единицу	Примечание
1	ЗВС 20-04.01.00-01	корпус стана	1	
2	ЗВС 20-04.02.00	кассета передняя	2	
3	ЗВС 20-04.03.00	кассета задняя	2	
4	ЗВС 20-04.04.00-01	приемник семян	1	
5	ЗВС 20-04.05.00	очистка решет	1	
6	ЗВС 20-09.00	течка пневмосепаратора	1	
7	ЗВС 20-04.11	кулачок	16	
8	ЗВС 20-04.12	подвес	4	
9	ЗВС 20-04.13	накладка	8	
10	ЗВС 20-05.11	хомут	6	
11	ЗВС 20-05.12	хомут	3	
12	ЗВС 20-05.13	хомут	1	



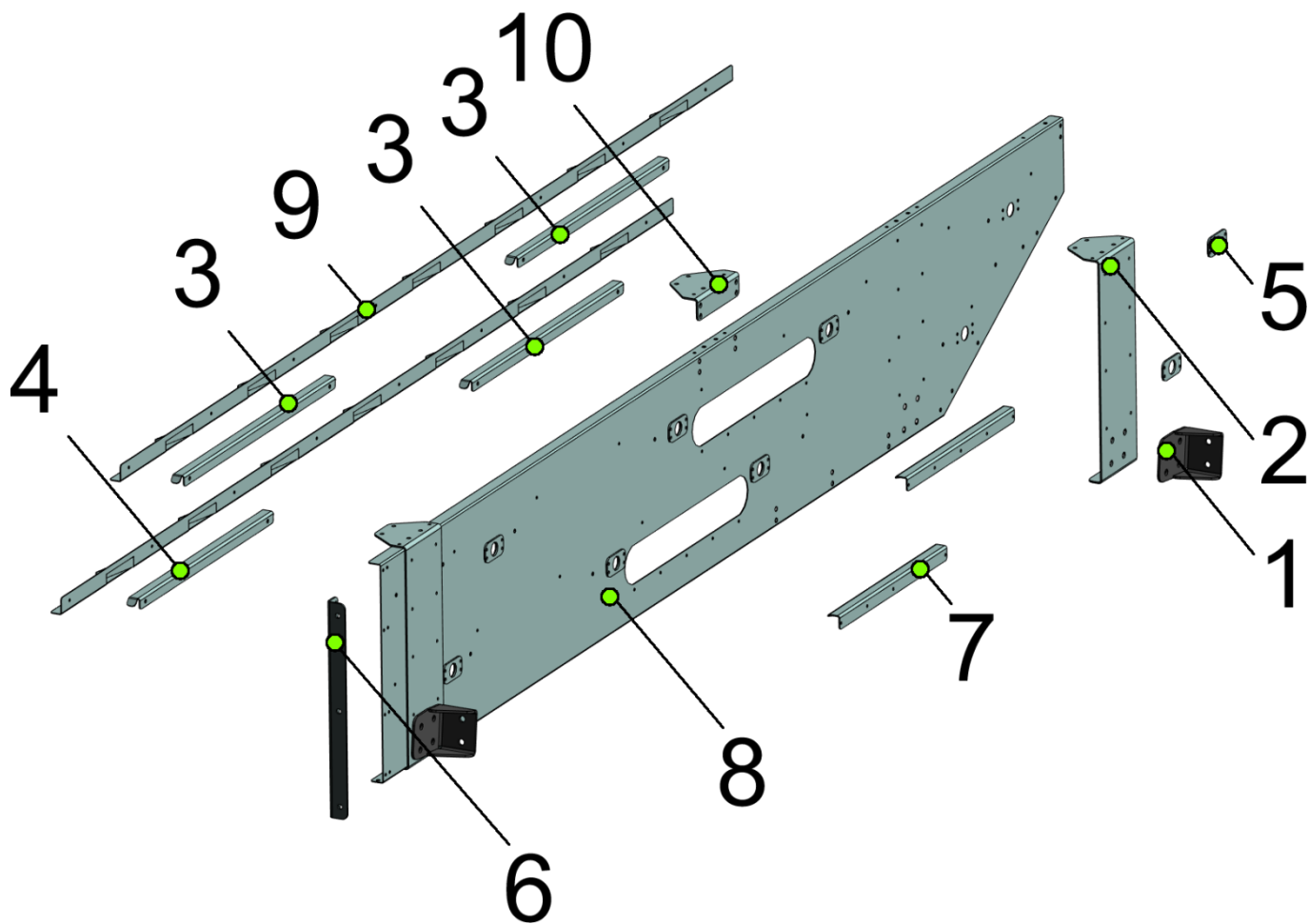
Корпус стана ЗВС 20-04.01.00-01

№ позиции	Обозначение	Наименование	Кол-во на 1 сб. единицу	Примечание
1	ЗВС 20-04.01.01.00	скат	2	
2	ЗВС 20-04.01.02.00-02	боковина	1	
3	ЗВС 20-04.01.02.00-03	боковина	1	
4	ЗВС 20-04.01.03.00-01	балка	2	
5	ЗВС 20-04.01.04.00	середина	1	
6	ЗВС 20-04.01.05.00-02	дно	1	
7	ЗВС 20-04.01.05.00-03	дно	1	
8	ЗВС 20-04.01.21	жесткость	1	
9	ЗВС 20-04.01.23	стяжка	1	
10	ЗВС 20-04.01.25	фланец	1	
11	ЗВС 20-04.01.26	ребро	4	
12	ЗВС 20-04.01.27	точка	1	
13	ЗВС 20-04.01.28	ребро	2	
14	ЗВС 20-04.01.29	ребро	2	
15	ЗВС 20-04.01.30	жесткость	2	



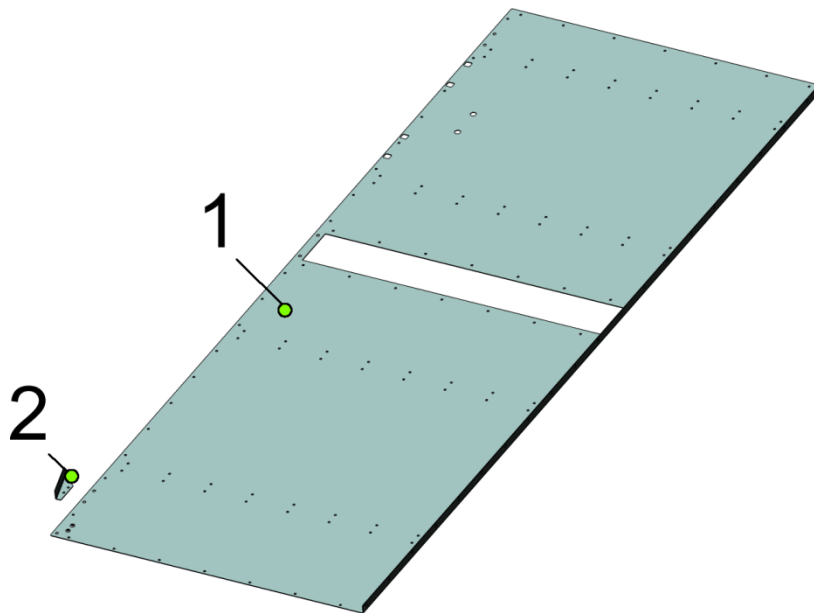
Боковина ЗВС 20-04.01.02.00-02

№ позиции	Обозначение	Наименование	Кол-во на 1 сб. единицу	Примечание
1	ЗВС 20-01.04.30	кронштейн подвесной	2	
2	ЗВС 20-04.01.02.51	жесткость	2	
3	ЗВС 20-04.01.02.52	направляющая	3	
4	ЗВС 20-04.01.02.52-01	направляющая	1	
5	ЗВС 20-04.01.02.53	шайба	8	
6	ЗВС 20-04.01.02.55	фланец	1	
7	ЗВС 20-04.01.02.56	направляющая	2	
8	ЗВС 20-04.01.02.57-02	боковина	1	
9	ЗВС 20-04.01.02.59	полка	3	
10	ЗВС 20-04.01.03.33-02	накладка	1	



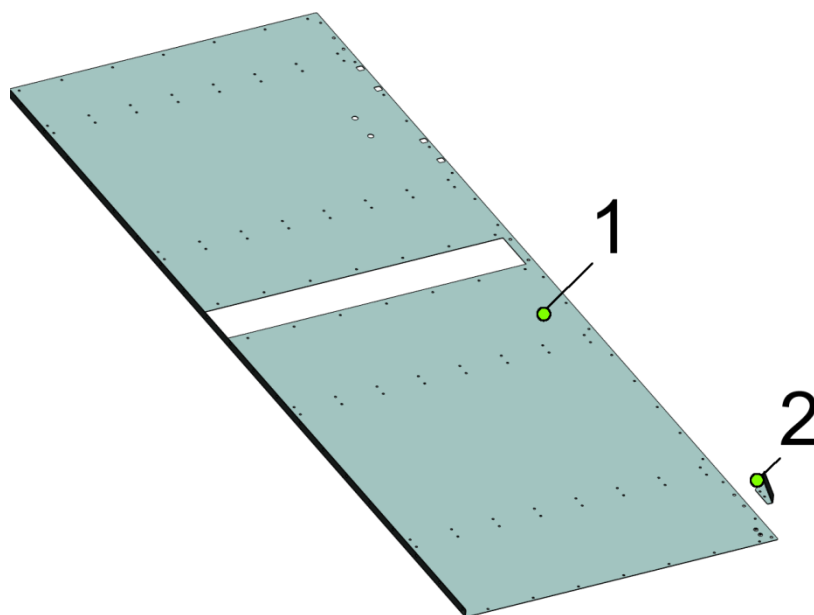
Боковина ЗВС 20-04.01.02.00-03

№ позиции	Обозначение	Наименование	Кол-во на 1 сб. единицу	Примечание
1	ЗВС 20-01.04.30-01	кронштейн подвесной	2	
2	ЗВС 20-04.01.02.51-01	жесткость	2	
3	ЗВС 20-04.01.02.52	направляющая	3	
4	ЗВС 20-04.01.02.52-01	направляющая	1	
5	ЗВС 20-04.01.02.53	шайба	8	
6	ЗВС 20-04.01.02.55-01	фланец	1	
7	ЗВС 20-04.01.02.56	направляющая	2	
8	ЗВС 20-04.01.02.57-03	боковина	1	
9	ЗВС 20-04.01.02.59-01	полка	3	
10	ЗВС 20-04.01.03.33-02	накладка	1	



Дно ЗВС 20-04.01.05.00-02

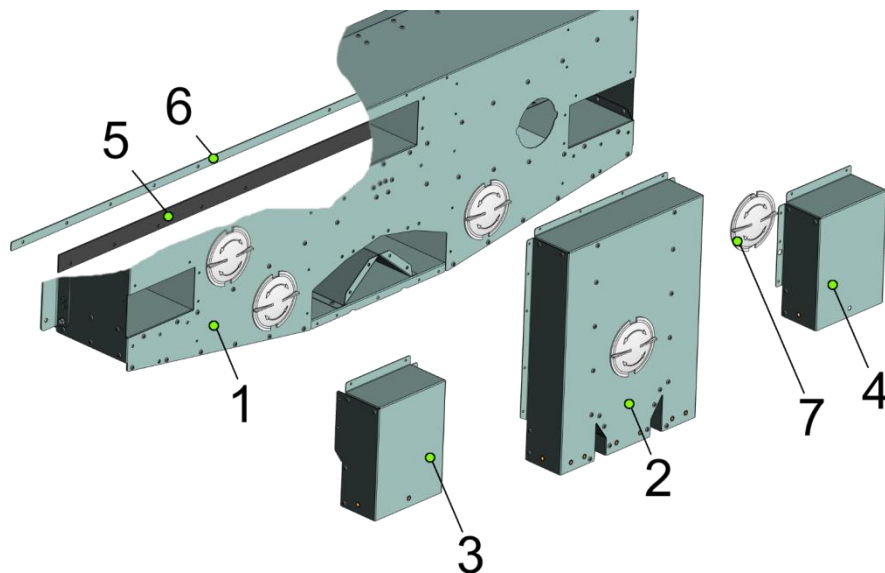
№ позиции	Обозначение	Наименование	Кол-во на 1 сб. единицу	Примечание
1	ЗВС 20-04.01.05.11-02	дно	1	
2	ЗВС 20-04.01.05.12	склон	1	



Дно ЗВС 20-04.01.05.00-03

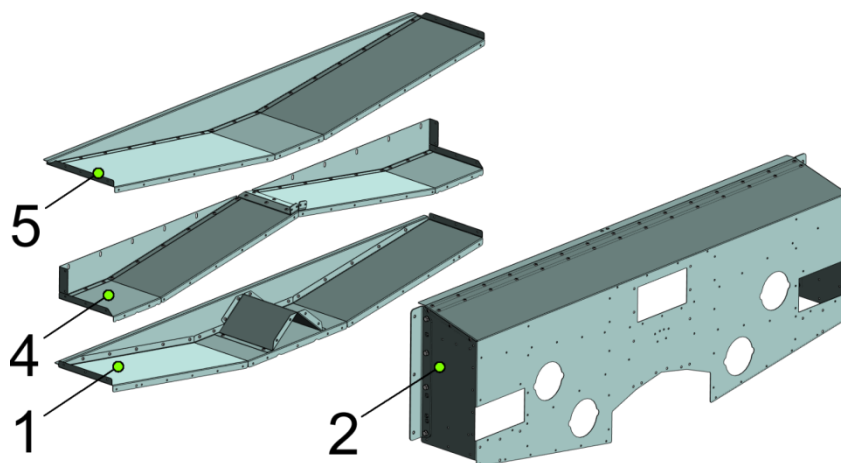
№ позиции	Обозначение	Наименование	Кол-во на 1 сб. единицу	Примечание
1	ЗВС 20-04.01.05.11-03	дно	1	
2	ЗВС 20-04.01.05.12	склон	1	





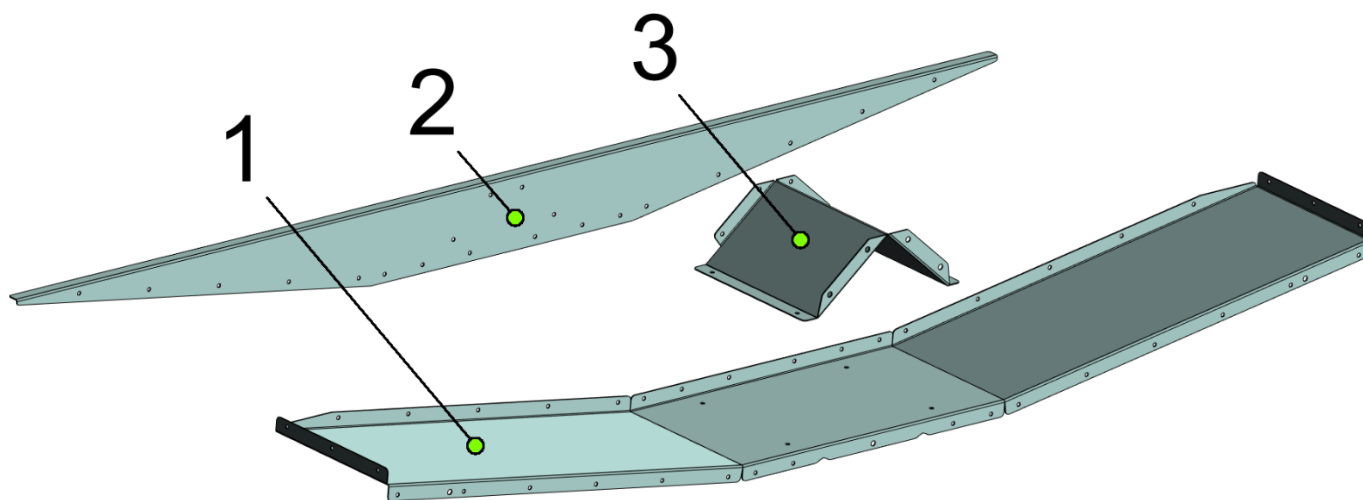
Приемник семян ЗВС 20-04.04.00-01

№ позиции	Обозначение	Наименование	Кол-во на 1 сб. единицу	Примечание
1	ЗВС 20-04.04.01.00-01	короб зерноприемника	1	
2	ЗВС 20-04.04.05.00	сход зерноприемника	1	
3	ЗВС 20-04.04.06.00	рукав зерноприемника	1	
4	ЗВС 20-04.04.06.00-01	рукав зерноприемника	1	
5	ЗВС 20-04.04.11	уплотнение	1	
6	ЗВС 20-04.04.12	накладка	1	
7	СММ 03.024	крышка	1	



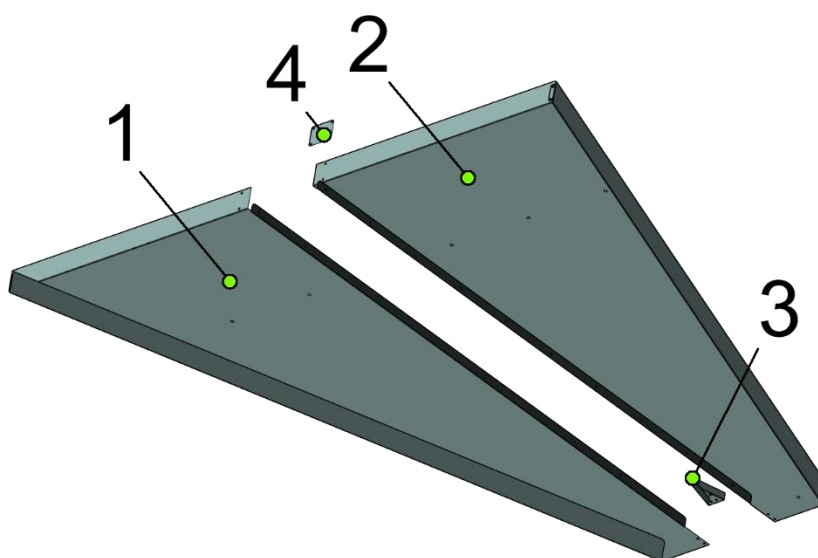
Короб зерноприемника ЗВС 20-04.04.01.00-01

№ позиции	Обозначение	Наименование	Кол-во на 1 сб. единицу	Примечание
1	ЗВС 20-04.04.01.05.00	дно	1	
2	ЗВС 20-04.04.01.06.00	корпус	1	
3	ЗВС 20-04.04.01.07.00	полка	1	
4	ЗВС 20-04.04.01.08.00	полка	1	



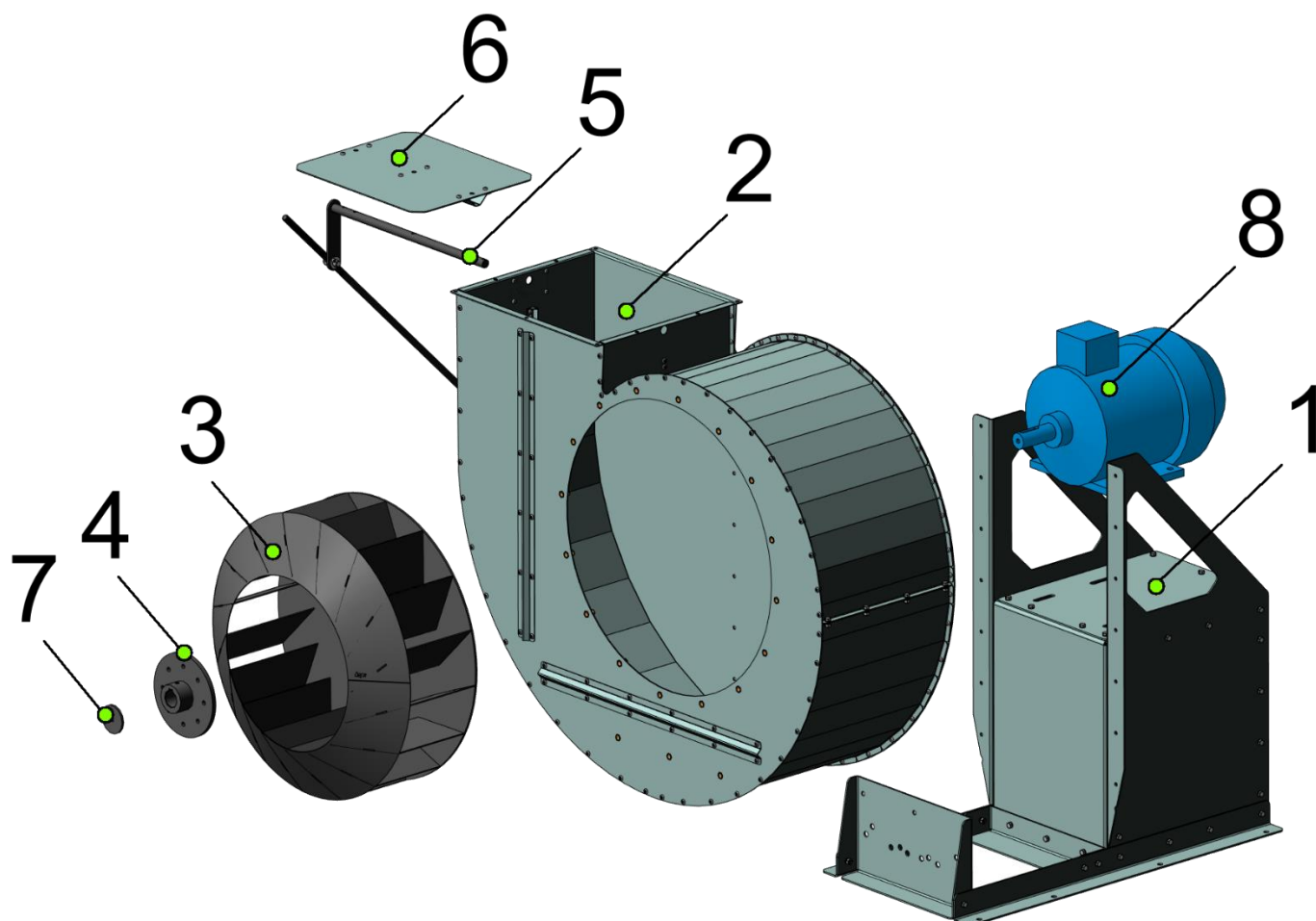
Дно ЗВС 20-04.04.01.05.00

№ позиции	Обозначение	Наименование	Кол-во на 1 сб. единицу	Примечание
1	ЗВС 20-04.04.01.05.51	дно	1	
2	ЗВС 20-04.04.01.05.52	стенка	1	
3	ЗВС 20-04.04.01.05.53	разделитель	1	



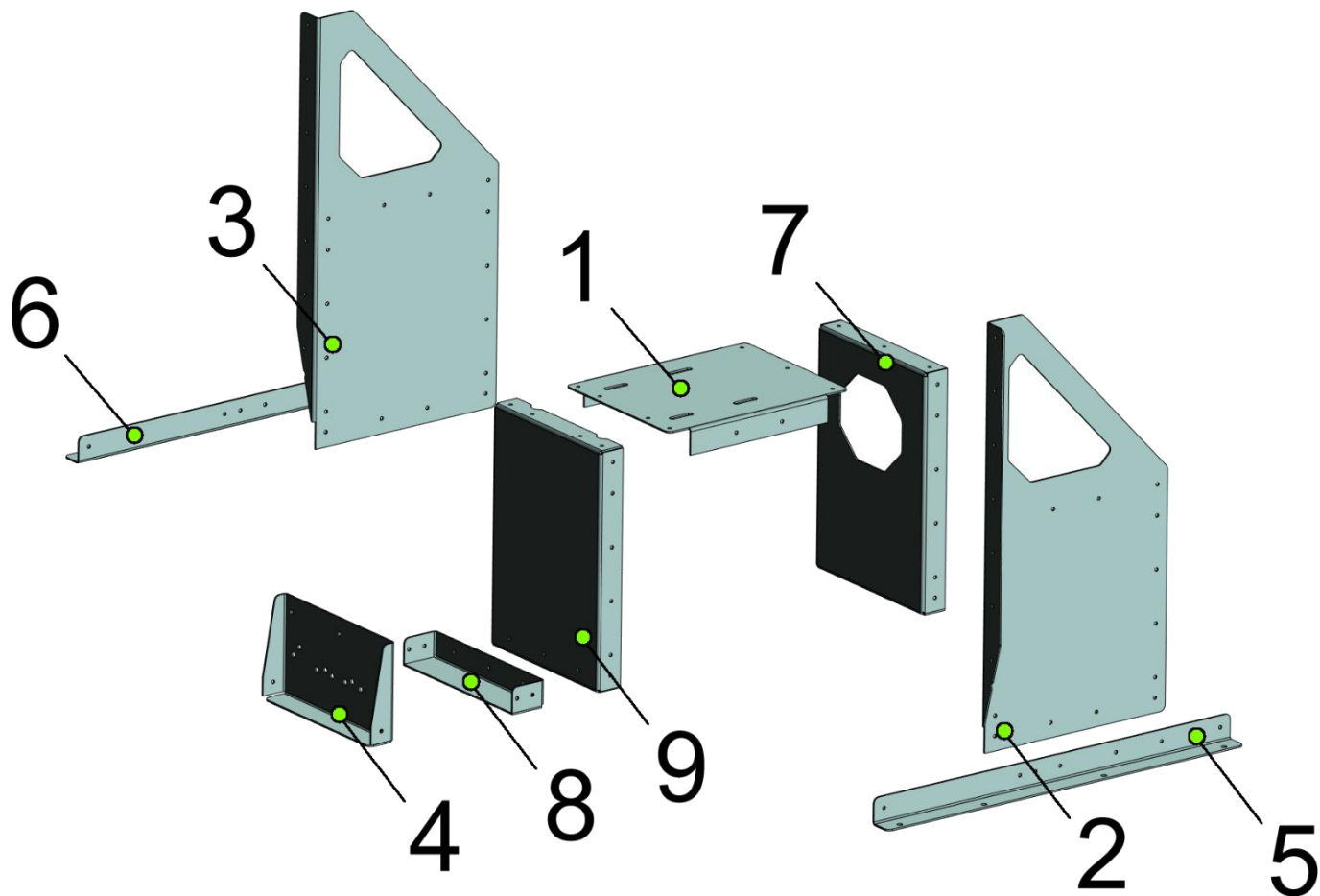
Течка пневмосепаратора ЗВС 20-02.09.00

№ позиции	Обозначение	Наименование	Кол-во на 1 сб. единицу	Примечание
1	ЗВС 20-09.101	скат	1	
2	ЗВС 20-09.101-01	скат	1	
3	ЗВС 20-09.102	сход	1	
4	ЗВС 20-09.103	платик	1	



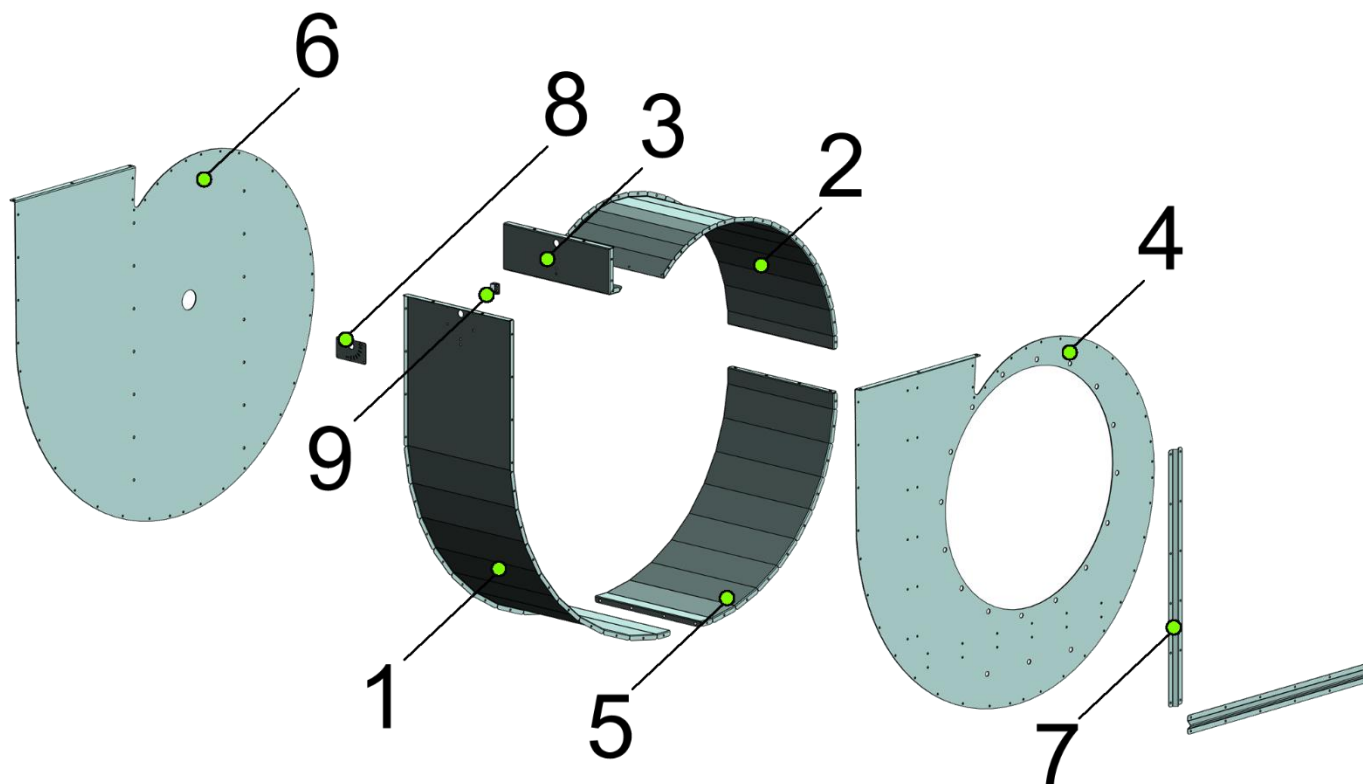
Вентилятор ЗВС 20-06.00

№ позиции	Обозначение	Наименование	Кол-во на 1 сб. единицу	Примечание
1	ЗВС 20-06.01.00	опора	1	
2	ЗВС 20-06.02.00	корпус	1	
3	ЗВС 20-06.03.00	Ротор (ЗВТ 81.180)	1	
4	ЗВС 20-06.04.00	ступица	1	
5	ЗВС 20-06.05.00	ось	1	
6	ЗВС 20-06.06.00	заслонка	1	
7	ЗВС 20-06.14	шайба	1	
8	5АИР 132 М4 У2	электродвигатель 11кВт 1500об	1	



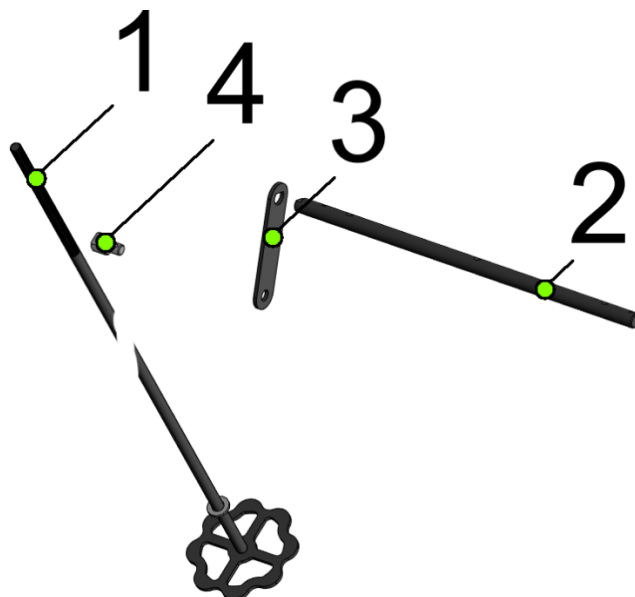
Опора ЗВС 20-06.01.00

№ позиции	Обозначение	Наименование	Кол-во на 1 сб. единицу	Примечание
1	ЗВС 20-06.01.11	полка	1	
2	ЗВС 20-06.01.12	кронштейн	1	
3	ЗВС 20-06.01.12-01	кронштейн	1	
4	ЗВС 20-06.01.13	кронштейн	1	
5	ЗВС 20-06.01.14	кронштейн	1	
6	ЗВС 20-06.01.14-01	кронштейн	1	
7	ЗВС 20-06.01.15	кронштейн	1	
8	ЗВС 20-06.01.16	ребро	1	
9	ЗВС 20-06.01.17	кронштейн	1	



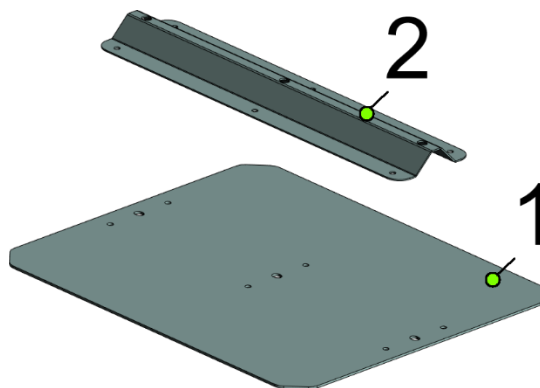
Корпус ЗВС 20-06.02.00

№ позиции	Обозначение	Наименование	Кол-во на 1 сб. единицу	Примечание
1	ЗВС 20-06.02.11	стенка	1	
2	ЗВС 20-06.02.12	стенка	1	
3	ЗВС 20-06.02.13	стенка	1	
4	ЗВС 20-06.02.14	боковина	1	
5	ЗВС 20-06.02.15	стенка	1	
6	ЗВС 20-06.02.16	боковина	1	
7	ЗВС 20-06.02.20	ребро	2	
8	ЗВС 20-06.02.22	шкала	1	
9	ЗВС 20-06.07.13	упор	2	



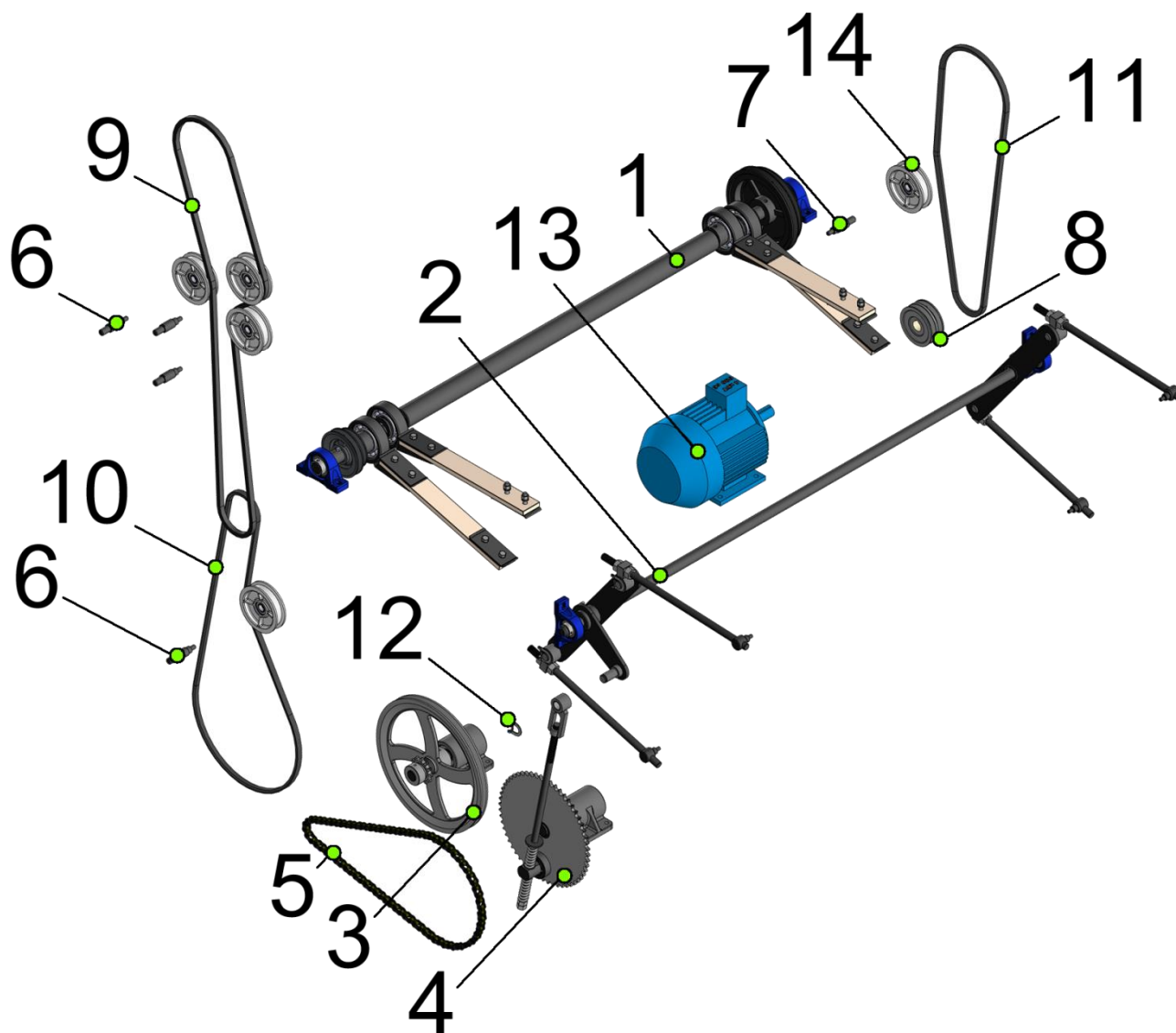
Ось ЗВС 20-05.06.00

№ позиции	Обозначение	Наименование	Кол-во на 1 сб. единицу	Примечание
1	ЗВС 20-08.00	регулятор	1	
2	ЗВС 20-06.12	ось	1	
3	ЗВС 20-06.15-01	рычаг	1	
4	ОВФ 03.602Б	гайка специальная	1	



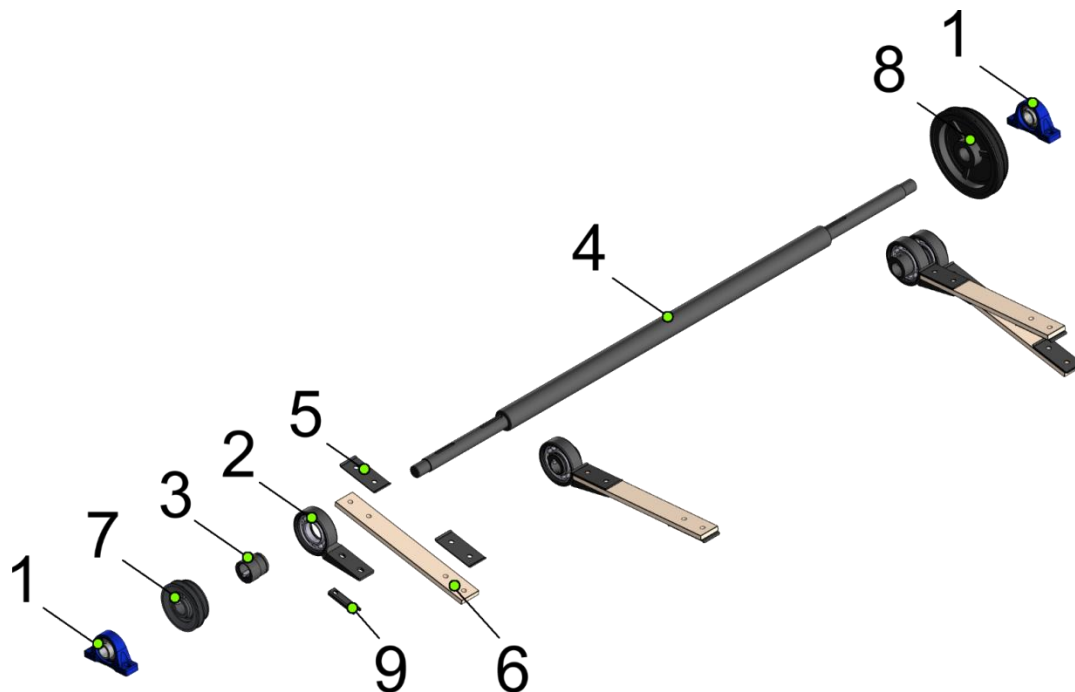
Заслонка ЗВС 20-06.06.00

№ позиции	Обозначение	Наименование	Кол-во на 1 сб. единицу	Примечание
1	ЗВС 20-06.11	заслонка	1	
2	ЗВС 20-06.13	прижим	1	



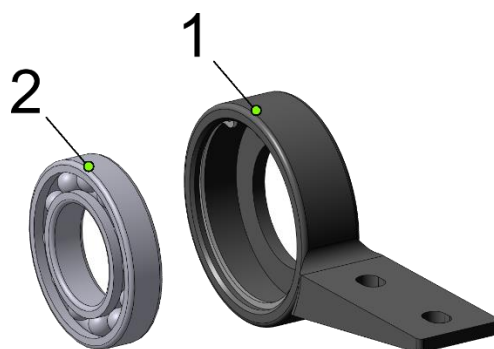
Привод ЗВС 20-07.00

№ позиции	Обозначение	Наименование	Кол-во на 1 сб. единицу	Примечание
1	ЗВС 20.86.000БСБ	привод эксцентриковый	1	
2	ЗВТ 81.070	вал привода щеток	1	
3	ЗВС 20-07.010СБ	контрпривод	1	
4	ЗВС 20-07.020СБ	кривошип	1	
5	ПР 19,05	цепь	1	
6	ЗВС 20-01.11	ось	2	
7	ЗВС 20-01.11-01	ось	3	
8	А 100-01.01.00	шкив	4	
9		ремень В(Б)-3150 I ГОСТ 1284.1-8999	1	
10		ремень В(Б)-2240 I ГОСТ 1284.1-8999	1	
11		ремень В(Б)-1900 I ГОСТ 1284.1-8999	1	
12	ШЕЗ 18	шайба замковая	1	
13	АИР 112 МВ6 У2	электродвигатель 4кВт 950об-мин	1	
14	МСУ 08.210	ролик ф125	1	



Привод эксцентриковый ЗВС 20.86.000БСБ

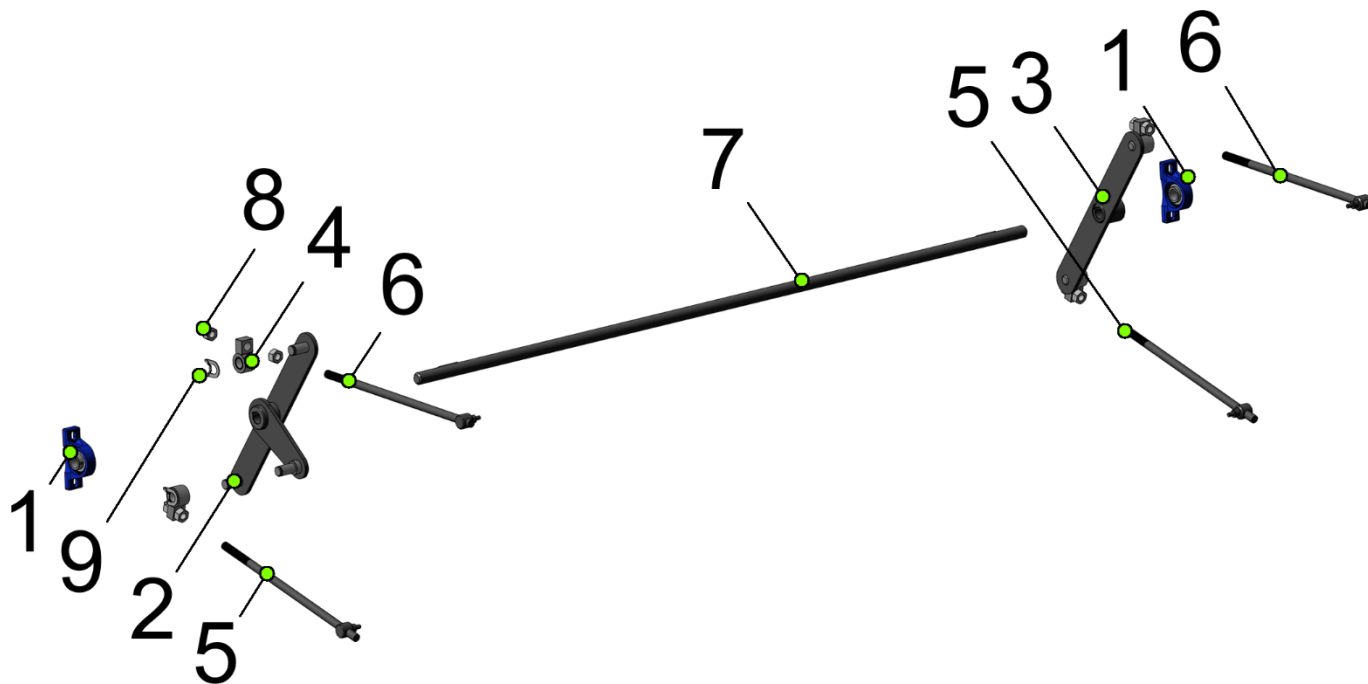
№ позиции	Обозначение	Наименование	Кол-во на 1 сб. единицу	Примечание
1	LES 207 2F	Подшипник узел	2	
2	25-03.02.01.02.00	Оголовок	4	
3	25-03.02.01.02.11	Эксцентрик (ОВБ 1256-01)	4	
4	ЗВС 20.02.604	вал главный	1	
5	ЗВТ 02.477	накладка	8	
6	ЗВТ 02.905Б	шатун	4	
7	ЗВТ 86.103	шкив	1	
8	ЗВТ 86.105	шкив	1	
9	ЗВТ 86.401	стопор	4	



Оголовок 25-03.02.01.02.00

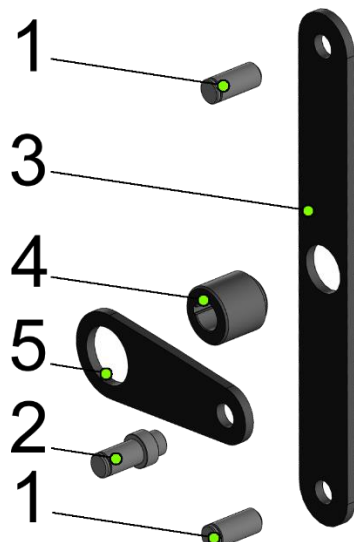
№ позиции	Обозначение	Наименование	Кол-во на 1 сб. единицу	Примечание
1	ЗАВ-10.55.104	головка шатуна (ЗАВ)	1	
2		подшипник 180212 ГОСТ 8338-75	1	





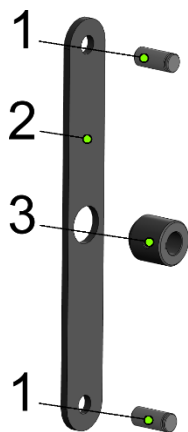
Вал привода щеток ЗВТ 81.070

№ позиции	Обозначение	Наименование	Кол-во на 1 сб. единицу	Примечание
1	LES 206 2F	Подшипник узел	2	
2	ЗВТ 02.400СБ	рычаг левый	1	
3	ЗВТ 02.410	рычаг правый	1	
4	ОВС 25.02.4320СБ	шарнир	4	
5	ЗВС 20-07.001	шатун нижний	2	
6	ЗВС 20-07.002	шатун верхний	2	
7	ЗВТ 87.602	вал	1	
8		гайка М20-6Н ГОСТ 5915-70	8	
9	ШЕЗ 18	шайба замковая	4	



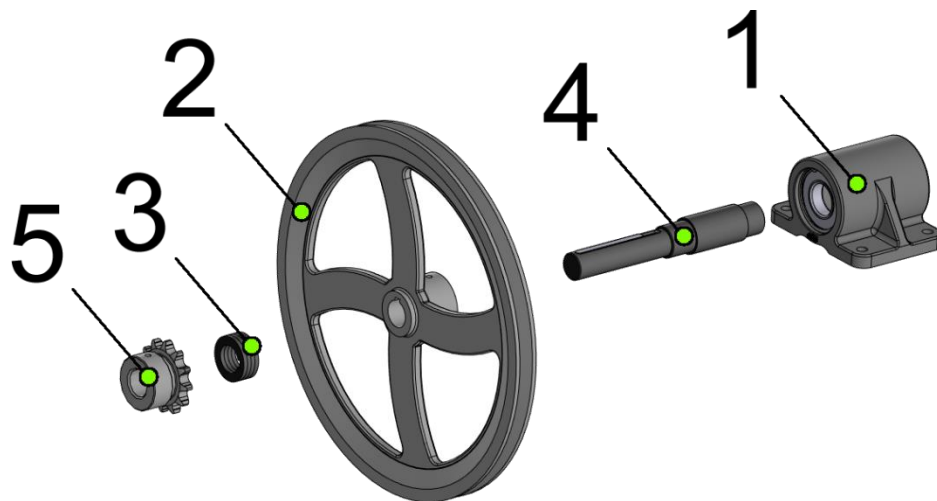
Рычаг левый ЗВТ 02.400СБ

№ позиции	Обозначение	Наименование	Кол-во на 1 сб. единицу	Примечание
1	25-03.01.01.03.11	палец ОВС	2	
2	25-03.01.01.03.14	палец ОВС	1	
3	ЗВТ 02.406	рычаг	1	
4	ЗВТ 02.631	втулка	1	
5	ЗВТ 02.408	кронштейн	1	



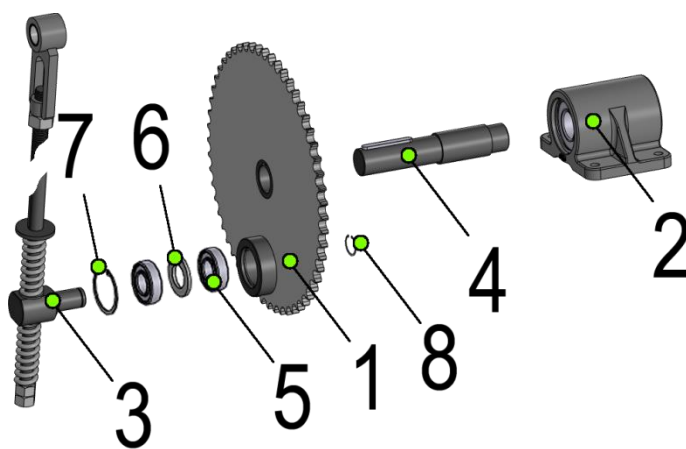
Рычаг правый ЗВТ 02.410СБ

№ позиции	Обозначение	Наименование	Кол-во на 1 сб. единицу	Примечание
1	25-03.01.01.03.11	палец ОВС	2	
2	ЗВТ 02.406	рычаг	1	
3	ЗВТ 02.631 -01	втулка	1	



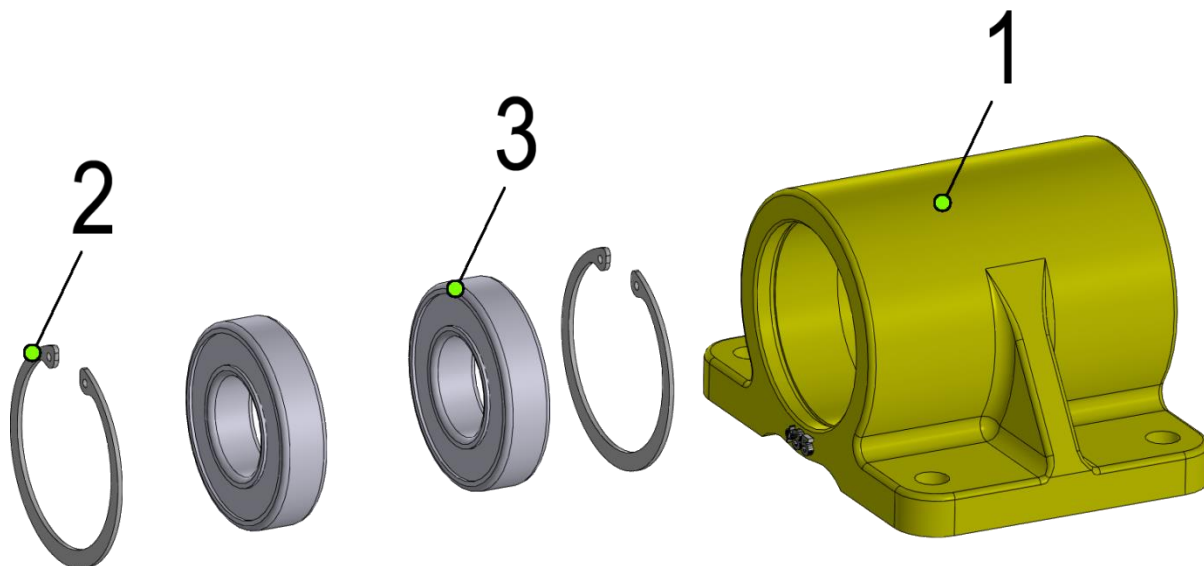
Контрпривод ЗВС 20-07.010СБ

№ позиции	Обозначение	Наименование	Кол-во на 1 сб. единицу	Примечание
1	Н 027.505 (СБ)	блок подшипников	1	
2	Н 209.017А-01	шкив	1	
3	25-07.11	шайба проставочная	4	
4	ЗВТ 99.601-02	ось	1	
5	ОВИ 00.601	звездочка	1	



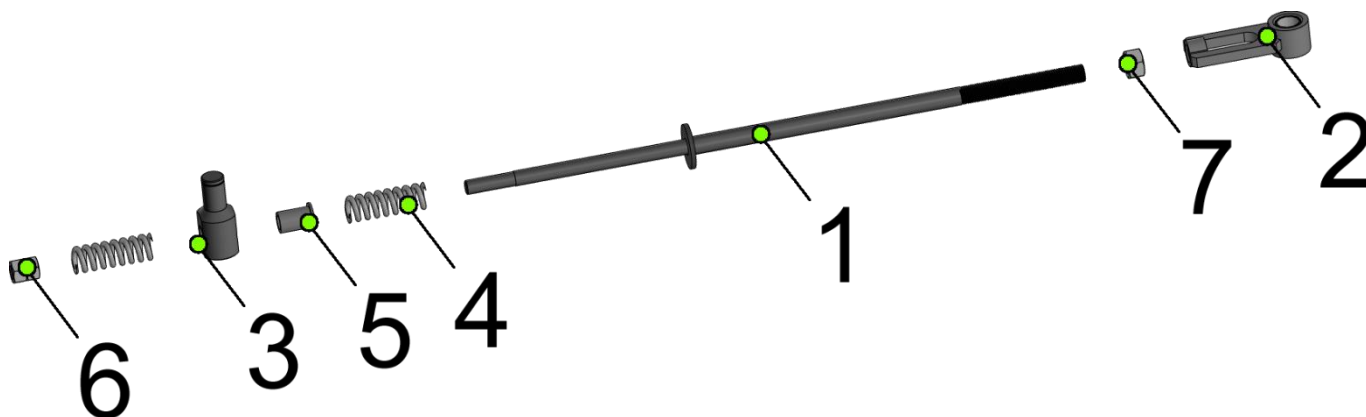
Кривошип ЗВС 20-07.020СБ

№ позиции	Обозначение	Наименование	Кол-во на 1 сб. единицу	Примечание
1	ЗВТ 99.010	звездочка сварная	1	
2	Н 027.505 (СБ)	блок подшипников	1	
3	ОВИ 02.230-01	тяга	1	
4	ЗВТ 97.601	ось	1	
5		подшипник 180205 ГОСТ 8882-75	2	
6		Шайба С.27.02.Ст3 ГОСТ 11371-78	1	
7		Кольцо А52 ХГА ГОСТ 13943-86	1	
8		Кольцо А25 ХГА ГОСТ 13942-86	1	



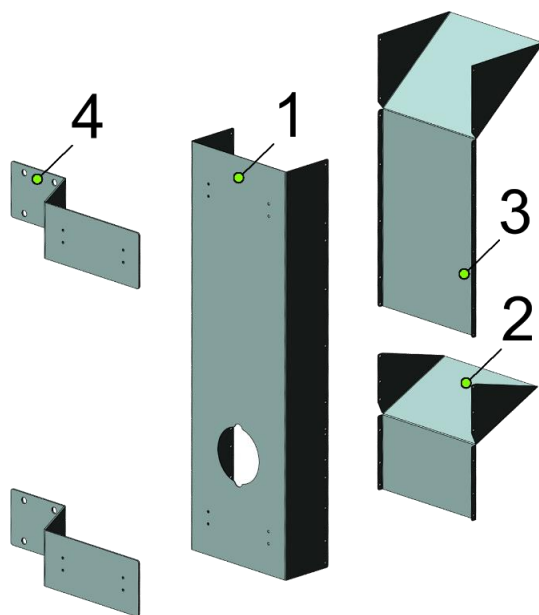
Блок подшипников Н 027.505 (СБ)

№ позиции	Обозначение	Наименование	Кол-во на 1 сб. единицу	Примечание
1		корпус подшипника	1	
2		Кольцо А72 ХГА ГОСТ 13943-86	2	
3		Подшипник 180207 ГОСТ 8882-75	2	



Тяга ОВИ 02.230-01

№ позиции	Обозначение	Наименование	Кол-во на 1 сб. единицу	Примечание
1	ЗВС 20.87.480БСБ	шток	1	
2	ОВС25.02.440СБ	Головка (ОВИ 02.103 (СБ))	1	
3	ЗВС 20-01.20	Палец тяги (ОВИ 02.616)	1	
4	ЗАВ 10.58.604	Пружина	2	
5	ЗАВ 10.58.003	Капролоновая втулка	1	
6		гайка М16-6Н ГОСТ 5915-70	2	
7		гайка М20-6Н ГОСТ 5915-70	1	



Течка коротка ЗВС 20-12.00

№ позиции	Обозначение	Наименование	Кол-во на 1 сб. единицу	Примечание
1	ЗВС 20-12.11	стенка	1	
2	ЗВС 20-12.12	стенка	1	
3	ЗВС 20-12.13	стенка	1	
4	ЗВС 20-12.14	кронштейн	2	