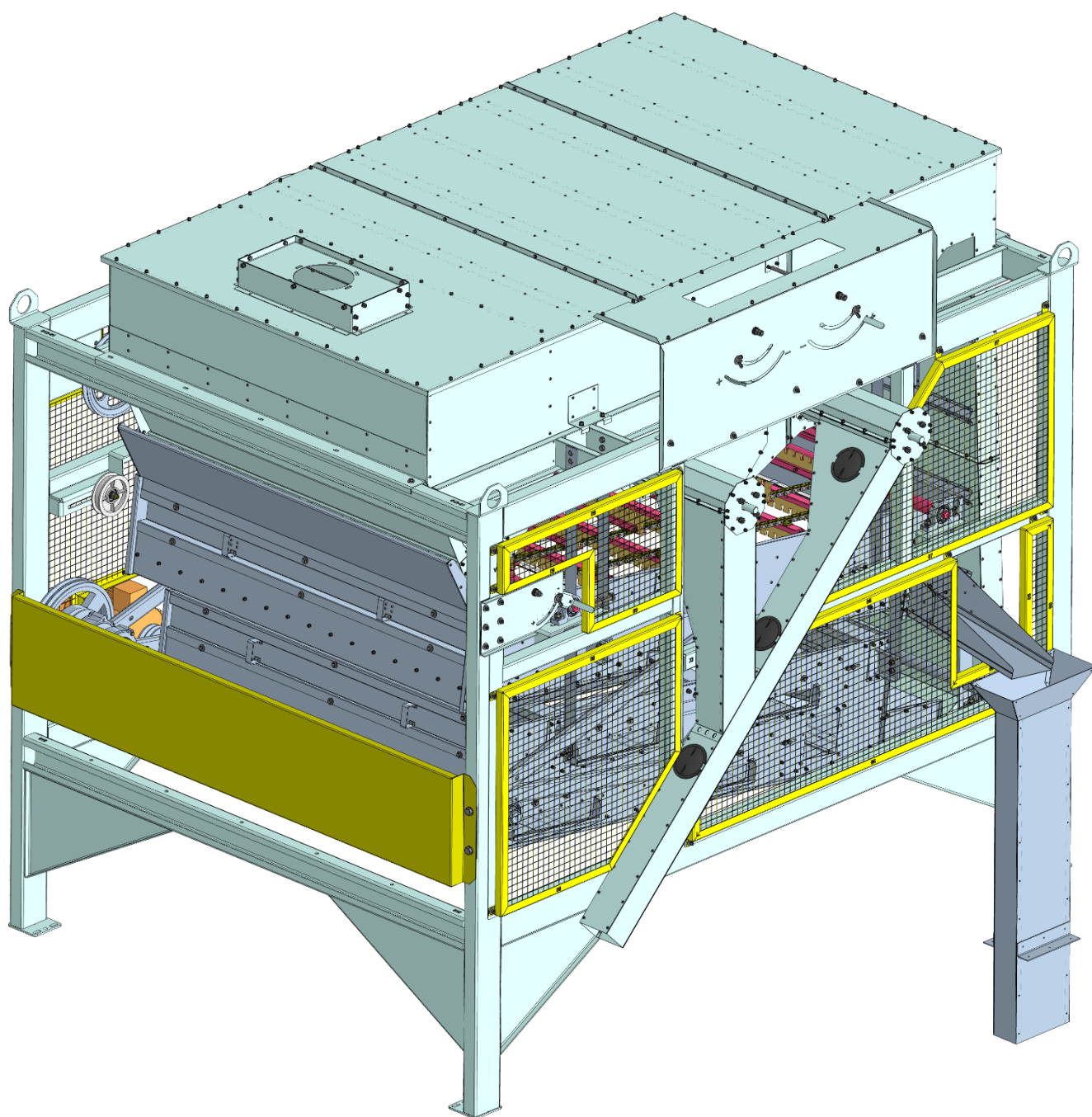


# Машина ВРМ-70



## КАТАЛОГ ДЕТАЛЕЙ И СБОРОЧНЫХ ЕДИНИЦ

Настоящий каталог содержит иллюстрации сборочных единиц и деталей ВРМ-70 и спецификации к этим сборочным единицам.

Каталог предназначен для составления заявок на запасные части и материалы, качественного проведения технического обслуживания и ремонта, а также для обучения технических специалистов правильной эксплуатации ВРМ-70.

В каталоге не показаны некоторые, как правило, стандартные узлы и детали, установка которых с очевидностью вытекает из сборки.

## Оглавление

Рис. 1 – Общий вид ВРМ-70 _ ВРМ-00.00.000 СБ.....	5
Рис. 2 – Пневмосепаратор _ ВРМ-02.00.000.....	6
Рис. 3 – Пневнокамера _ ВРМ-02.02.000.....	7
Рис. 4 – Короб загрузочный _ ВРМ-02.03.000.....	9
Рис. 5 – Раструб _ ВРМ-02.01.000.....	10
Рис. 6 – Лоток _ ВРМ-02.04.000.....	11
Рис. 7 – Короб _ ВРМ-02.05.000.....	12
Рис. 8 – Короб _ ВРМ-02.05.000-01.....	13
Рис. 9 – Короб _ ВРМ-02.06.000.....	14
Рис. 10 – Очистка нижняя _ ВРМ-03.00.000.....	15
Рис. 11 – Вал _ ЗСК-09.02.000.....	16
Рис. 12 – Привод _ ВРМ-03.01.000.....	17
Рис. 13 – Тяга в сборе _ ЗСК-09.04.000.....	18
Рис. 14 – Течка _ ВРМ-13.00.000.....	19
Рис. 15 – Секция верхняя _ ЗСК-05.00.000.СБ-01.....	20
Рис. 16 – Каркас верхней секции _ ЗСК-05.01.000-01.....	21
Рис. 17 – Решетка верхней секции _ ЗСК-05.01.200.....	23
Рис. 18 – Поддон в сборе _ ЗСК-05.01.500-01.....	24
Рис. 19 – Отражатель в сборе _ ЗСК-05.01.800.....	25
Рис. 20 – Шатун верхней секции _ ЗСК-05.04.000.....	26
Рис. 21 – Кассета верхней секции _ ЗСК-05.03.000.....	27
Рис. 22 – Крышка верхней секции _ ЗСК-05.02.000.....	28
Рис. 23 – Секция нижняя _ ЗСК-06.00.000-01 СБ.....	29
Рис. 24 – Каркас нижней секции _ ЗСК-06.01.000-01 СБ.....	30
Рис. 25 – Боковина нижней секции.....	32
Рис. 26 – Боковина нижней секции.....	33
Рис. 27 – Шатун нижней секции _ ЗСК-06.06.100.....	34
Рис. 28 – Кассета нижней секции _ ЗСК-06.03.000-01.....	35
Рис. 29 – Рамка щеточная _ ЗСК-06.05.000-02.....	36
Рис. 30 – Очистка верхняя _ ЗСК-08.00.000.СБ.....	37
Рис. 31 – Гребенка _ ЗСК-08.03.000.....	38
Рис. 32 – Вал _ ЗСК-08.01.000.....	39
Рис. 33 – Привод-вибратор _ ЗСК-07.00.000.....	40
Рис. 34 – Вал _ ЗСК-07.01.000.....	41

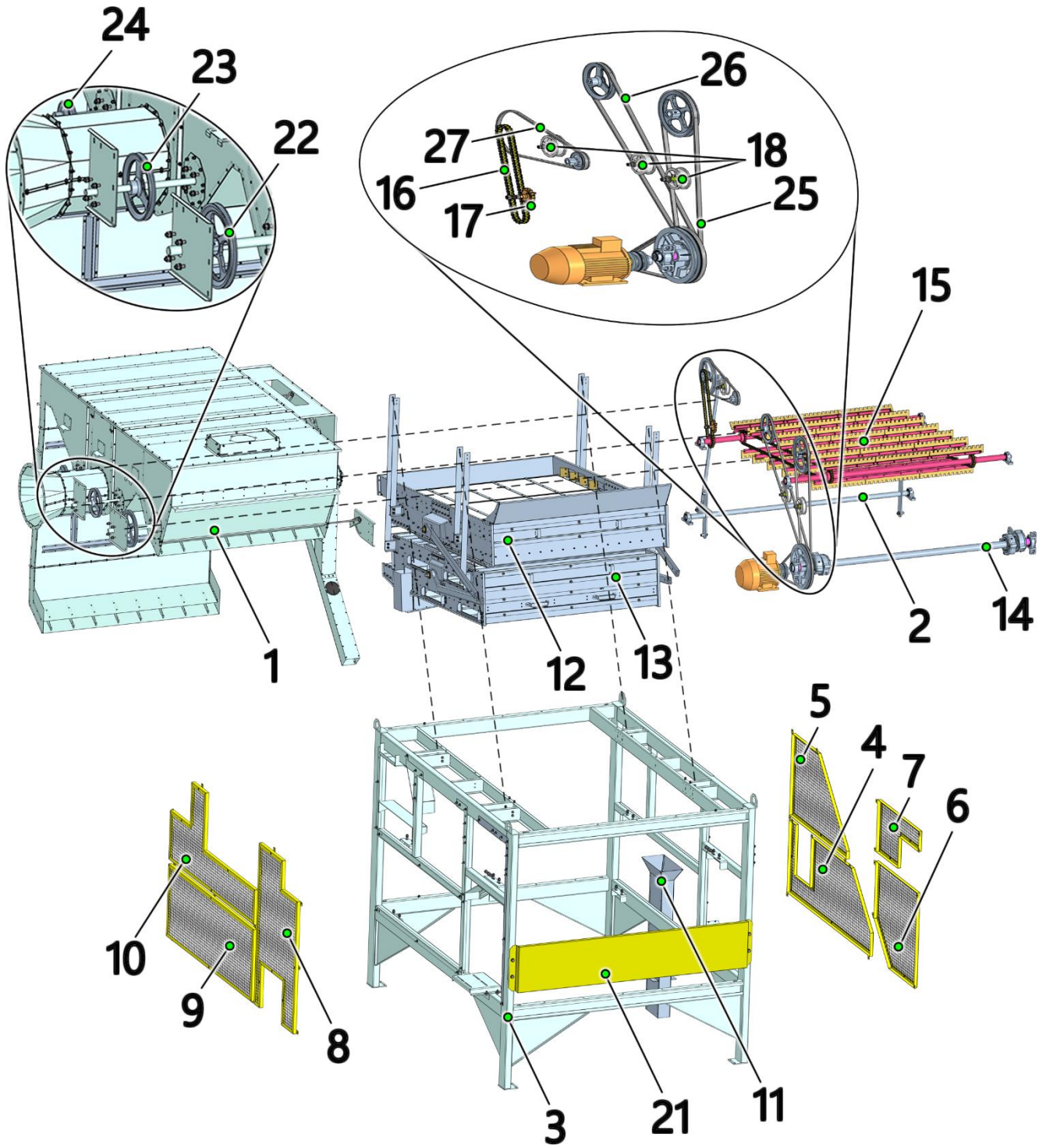


Рис. 1 – Общий вид ВРМ-70 \_ ВРМ-00.00.000 СБ

Таблица 1

№ позиции	Обозначение	Наименование	Кол-во на 1 сб. единицу	Примечание
1	ВРМ-02.00.000	Пневмосепаратор	1	
2	ВРМ-03.00.000	Очистка нижняя	1	
3	ВРМ-04.00.000-01	Рама станов	1	
4	ВРМ-06.00.000	Кожух задний правый нижний	1	
5	ВРМ-07.00.000	Кожух задний правый верхний	1	
6	ВРМ-08.00.000	Кожух передний правый нижний	1	
7	ВРМ-09.00.000	Кожух передний правый верхний	1	
8	ВРМ-10.00.000	Кожух передний левый	1	
9	ВРМ-11.00.000	Кожух задний левый нижний	1	
10	ВРМ-12.00.000	Кожух задний левый верхний	1	
11	ВРМ-13.00.000	Течка	1	
12	ЗСК-05.00.000.СБ-01	Секция верхняя	1	
13	ЗСК-06.00.000-01	Секция нижняя	1	
14	ЗСК-07.00.000	Привод-вибратор	1	
15	ЗСК-08.00.000-01	Очистка верхняя	1	
16	ЗСК-09.03.000	Цепь 19,05 привода транспортера	1	
17	ЗСК-09.05.000	Звездочка натяжная z17t19.05	1	
18	ЗСК-10.13.000-01	Ролик	3	
21	ЗСК-00.00.001	Кожух	1	
22	МПО 50.04.105	Шкив одноручьевой 308,4 тип В	1	
23	ОВИ 00.101-02	Шкив 236	1	
24	ОВИ 00.103	Шкив тип В 112	1	
25		Ремень кордшнуровой		
26		Ремень кордшнуровой		
27		Ремень кордшнуровой		

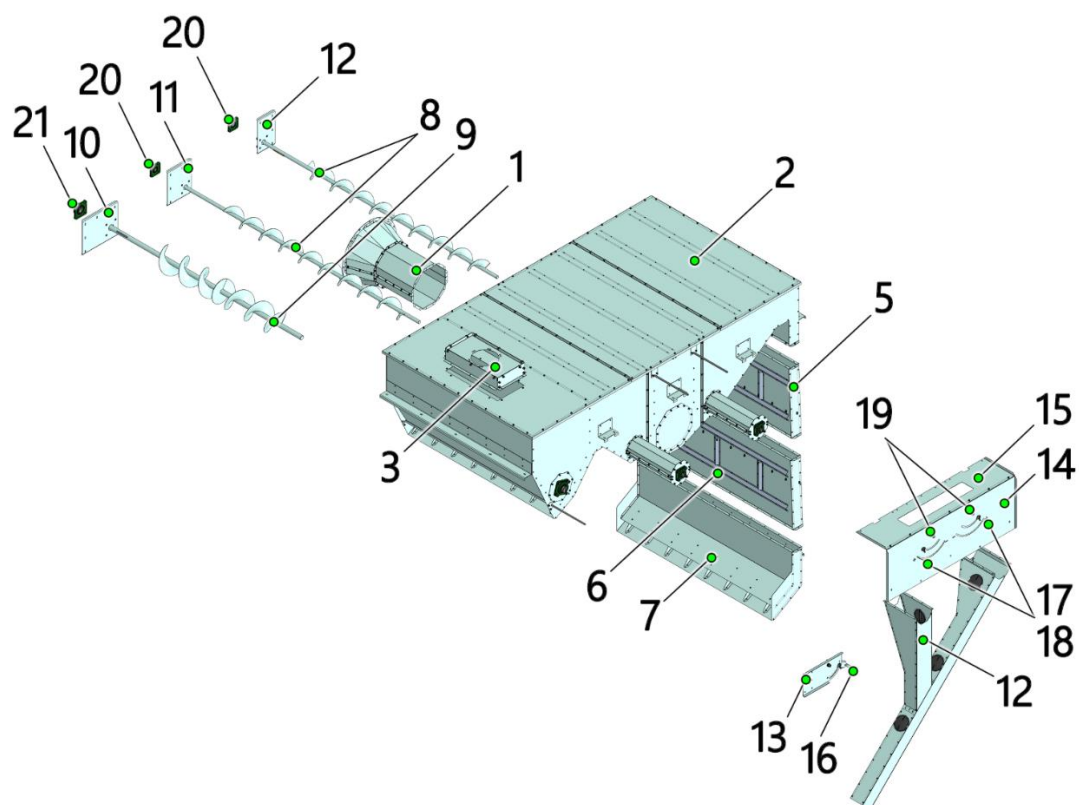


Рис. 2 – Пневмосепаратор \_ ВРМ-02.00.000

Таблица 2

Номер позиции	Обозначение	Наименование	Кол-во на 1 сб. единицу	Примечание
1	ВРМ-02.01.000	Раструб	1	
2	ВРМ-02.02.000	Пневнокамера	1	
3	ВРМ-02.03.000	Короб загрузочный	1	
4	ВРМ-02.04.000	Лоток	1	
5	ВРМ-02.05.000	Короб	1	
6	ВРМ-02.05.000-01	Короб	1	
7	ВРМ-02.06.000	Короб	1	
8	ВРМ-02.07.000	Шнек	2	
9	ВРМ-02.08.000	Шнек	1	
10	ВРМ-02.00.002	Кронштейн	1	
11	ВРМ-02.00.002-01	Кронштейн	1	
12	ВРМ-02.00.002-02	Кронштейн	1	
13	ВРМ-02.00.003	Панель	1	
14	ВРМ-02.00.004	Панель	1	
15	ВРМ-02.00.005	Панель	1	
16	ВРМ-02.00.006	Рычаг	1	
17	ВРМ-02.00.006-01	Рычаг	2	
18	ВРМ-02.00.007	Гайка	3	
19	8101Н ГОСТ 7872-89	Подшипник	6	
20	UCF205	Подшипник	2	
21	UCF207	Подшипник	1	

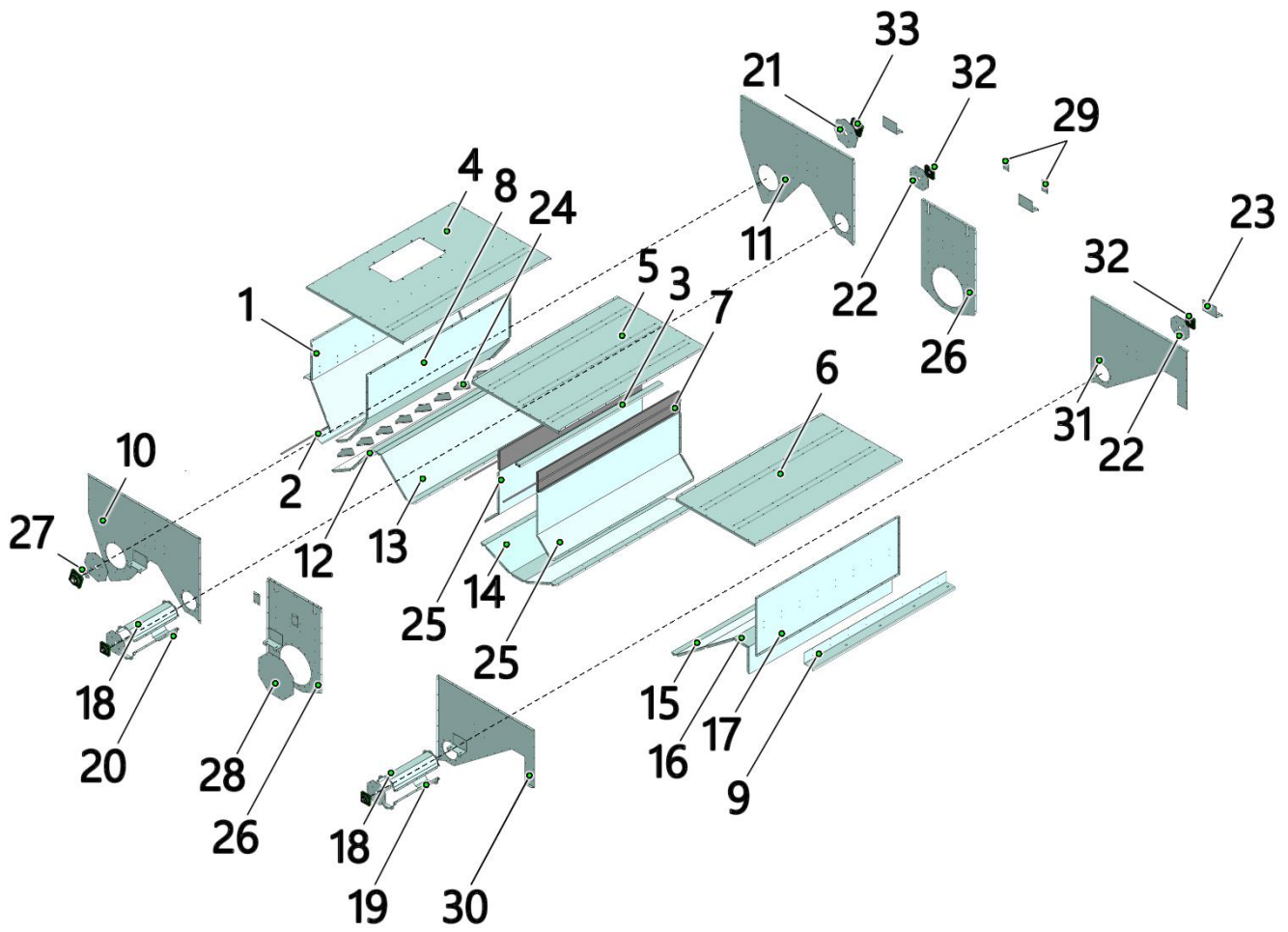


Рис. 3 – Пневмокамера \_ ВРМ-02.02.000

Таблица 3

Номер позиции	Обозначение	Наименование	Кол-во на 1 сб. единицу	Примечание
1	ВРМ-02.02.100	Стенка в сборе	1	
2	ВРМ-02.02.200	Заслонка в сборе	1	
3	ВРМ-02.02.300	Перемычка в сборе	1	
4	ВРМ-02.02.400	Крышка в сборе	1	
5	ВРМ-02.02.400-01	Крышка в сборе	1	
6	ВРМ-02.02.400-02	Крышка в сборе	1	
7	ВРМ-02.02.500	Заслонка в сборе	2	
8	ВРМ-02.02.600	Стенка в сборе	1	
9	ВРМ-02.00.001	Кронштейн	1	
10	ВРМ-02.02.001	Боковина	1	
11	ВРМ-02.02.001-01	Боковина	1	
12	ВРМ-02.02.003	Стенка	1	
13	ВРМ-02.02.004	Стенка	1	
14	ВРМ-02.02.005	Стенка	1	
15	ВРМ-02.02.006	Стенка	1	
16	ВРМ-02.02.007	Стенка	1	
17	ВРМ-02.02.008	Стенка	1	
18	ВРМ-02.02.009	Патрубок	2	
19	ВРМ-02.02.009-01	Патрубок	1	
20	ВРМ-02.02.009-02	Патрубок	1	
21	ВРМ-02.02.011	Крышка	2	
22	ВРМ-02.02.012	Крышка	4	
23	ВРМ-02.02.013	Кронштейн	6	
24	ВРМ-02.02.014	Рассекатель	8	
25	ВРМ-02.02.015	Стенка	2	
26	ВРМ-02.02.016	Боковина	2	
27	ВРМ-02.02.017	Накладка	2	
28	ВРМ-02.02.018	Крышка	1	
29	ВРМ-02.02.019	Накладка	4	
30	ВРМ-02.02.021	Боковина	1	
31	ВРМ-02.02.021-01	Боковина	1	
32	UCF 205	Подшипник	4	
33	UCF 207	Подшипник	2	



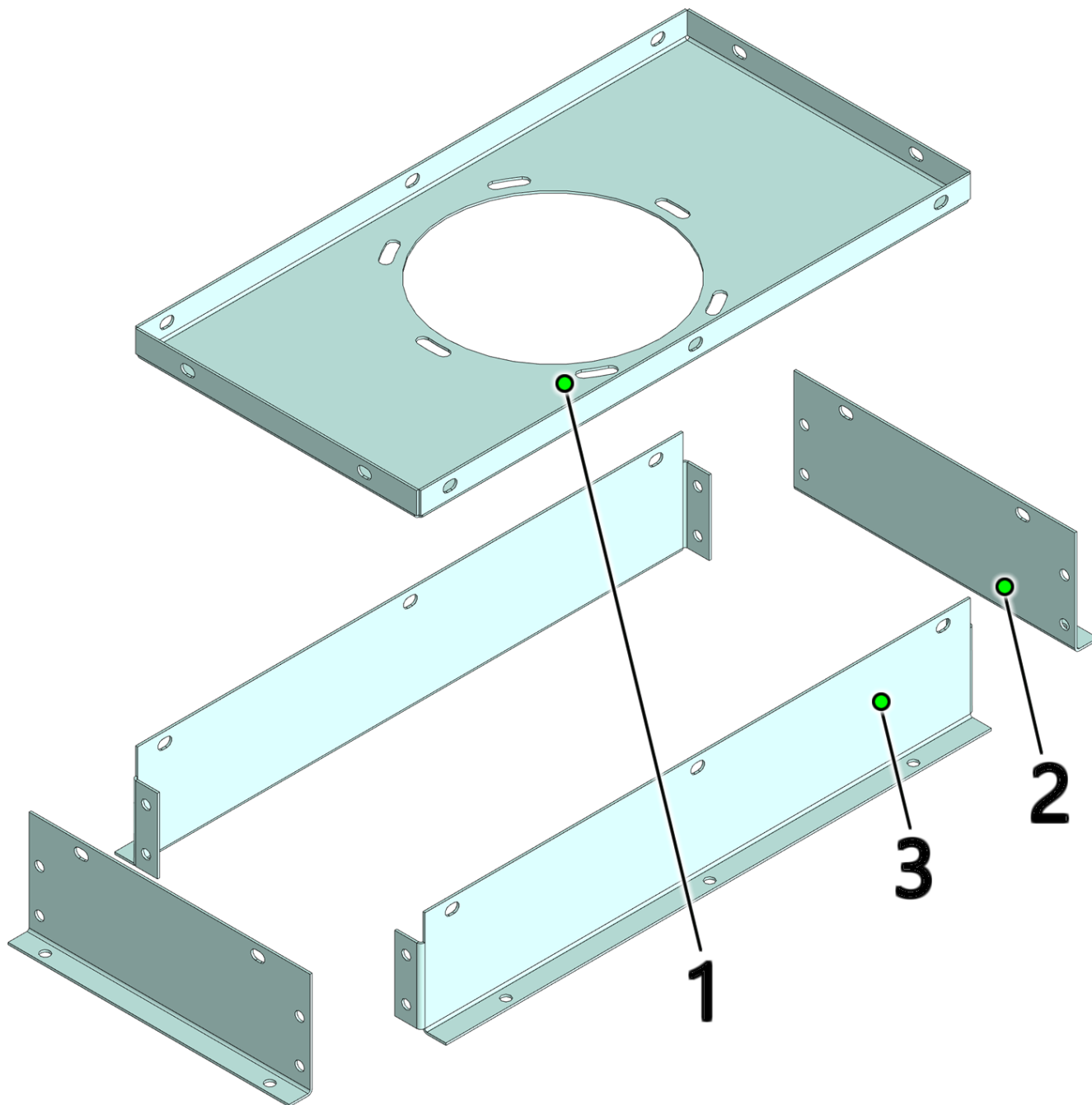


Рис. 4 – Короб загрузочный \_ ВРМ-02.03.000

Таблица 4

Номер позиции	Обозначение	Наименование	Кол-во на 1 сб. единицу	Примечание
1	ВРМ-02.03.001	Основание	1	
2	ВРМ-02.03.002	Уголок	2	
3	ВРМ-02.03.003	Уголок	2	

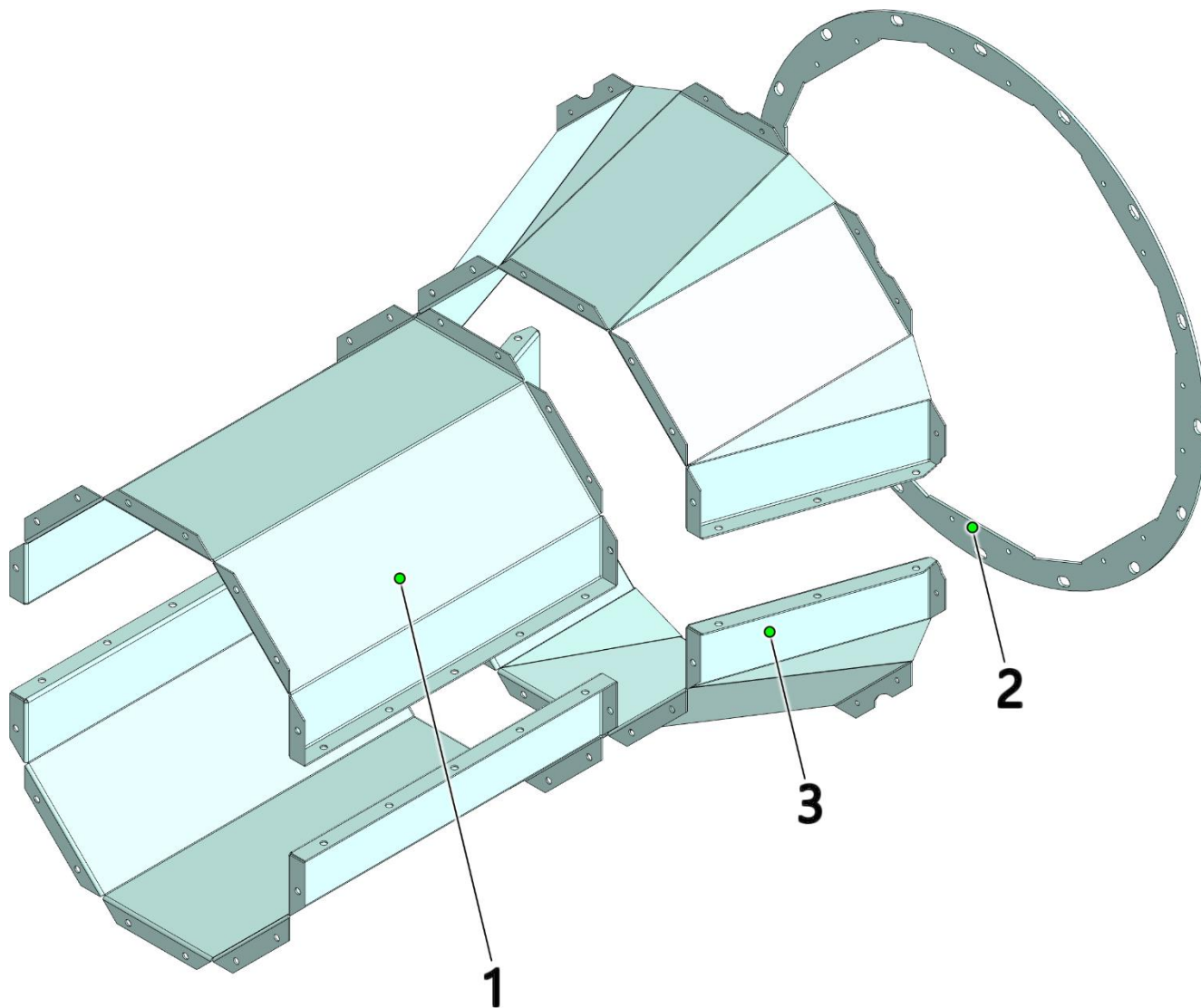


Рис. 5 – Раструб \_ ВРМ-02.01.000

Таблица 5

Номер позиции	Обозначение	Наименование	Кол-во на 1 сб. единицу	Примечание
1	ВРМ-02.01.001	Патрубок	2	
2	ВРМ-02.01.002	Фланец 550	1	
3	ВРМ-02.01.003	Раструб	2	

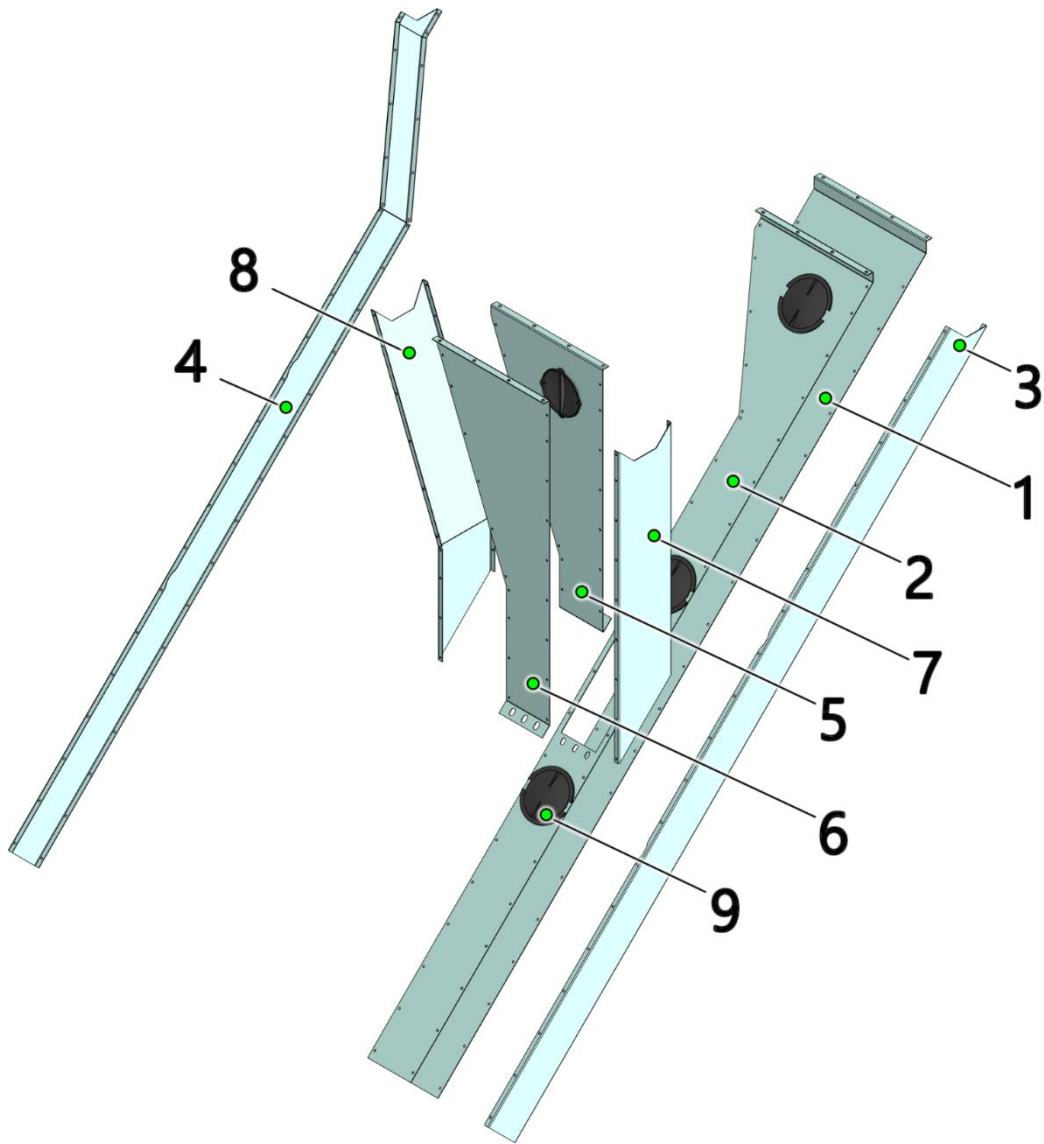


Рис. 6 – Лоток \_ ВРМ-02.04.000

Таблица 6

Номер позиции	Обозначение	Наименование	Кол-во на 1 сб. единицу	Примечание
1	ВРМ-02.04.001	Стенка	1	
2	ВРМ-02.04.002	Стенка	1	
3	ВРМ-02.04.003	Стенка	1	
4	ВРМ-02.04.004	Стенка	1	
5	ВРМ-02.04.005	Стенка	1	
6	ВРМ-02.04.006	Стенка	1	
7	ВРМ-02.04.007	Стенка	1	
8	ВРМ-02.04.008	Стенка	1	
9	СММ 03.024	Крышка	4	

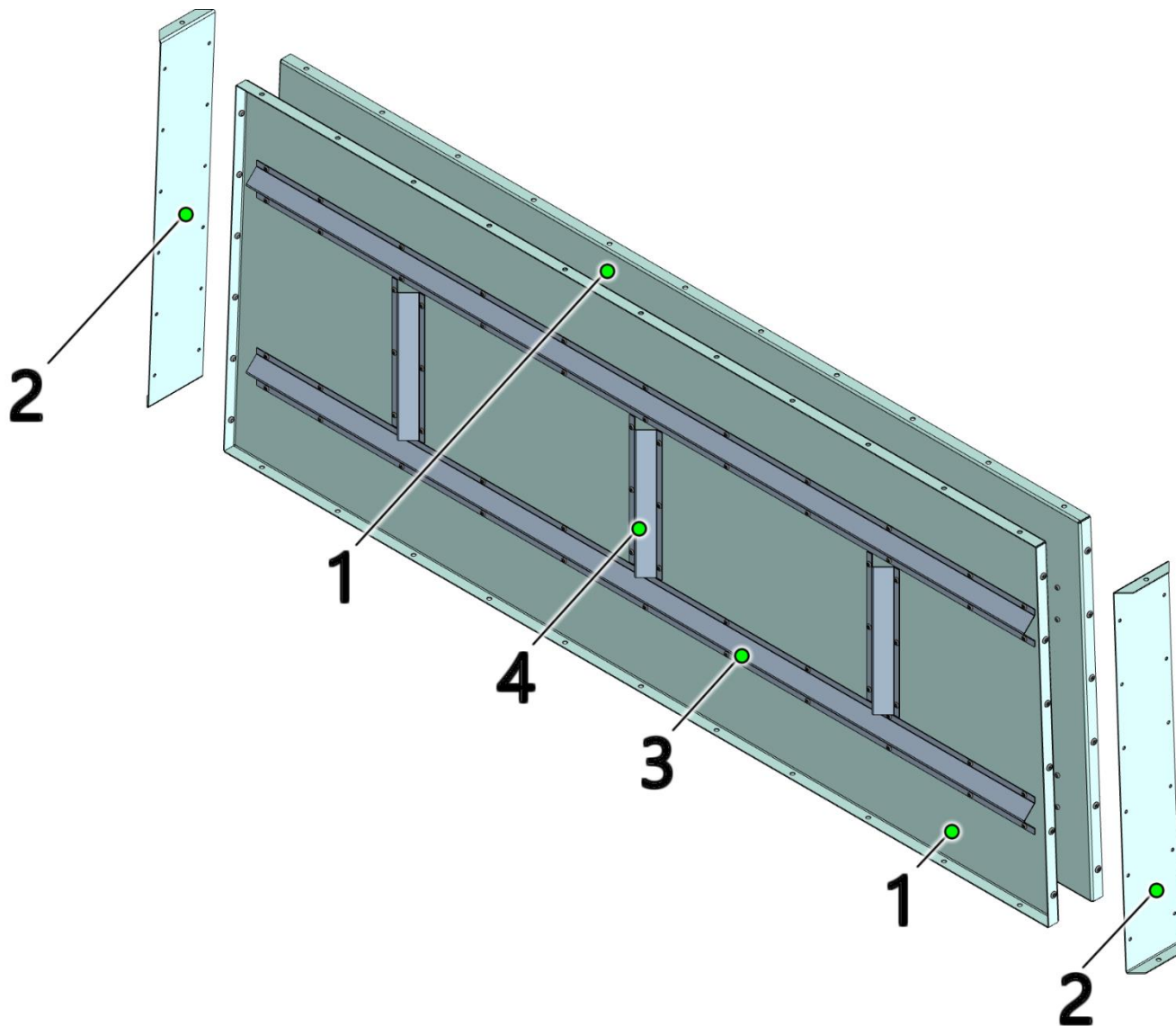


Рис. 7 – Короб \_ ВРМ-02.05.000

Таблица 7

Номер позиции	Обозначение	Наименование	Кол-во на 1 сб. единицу	Примечание
1	ВРМ-02.05.001	Стенка	2	
2	ВРМ-02.05.002	Боковина	2	
3	ЗСК-06.01.602-02	Ребро жесткости	4	
4	ЗСК-06.01.602-04	Ребро жесткости	6	

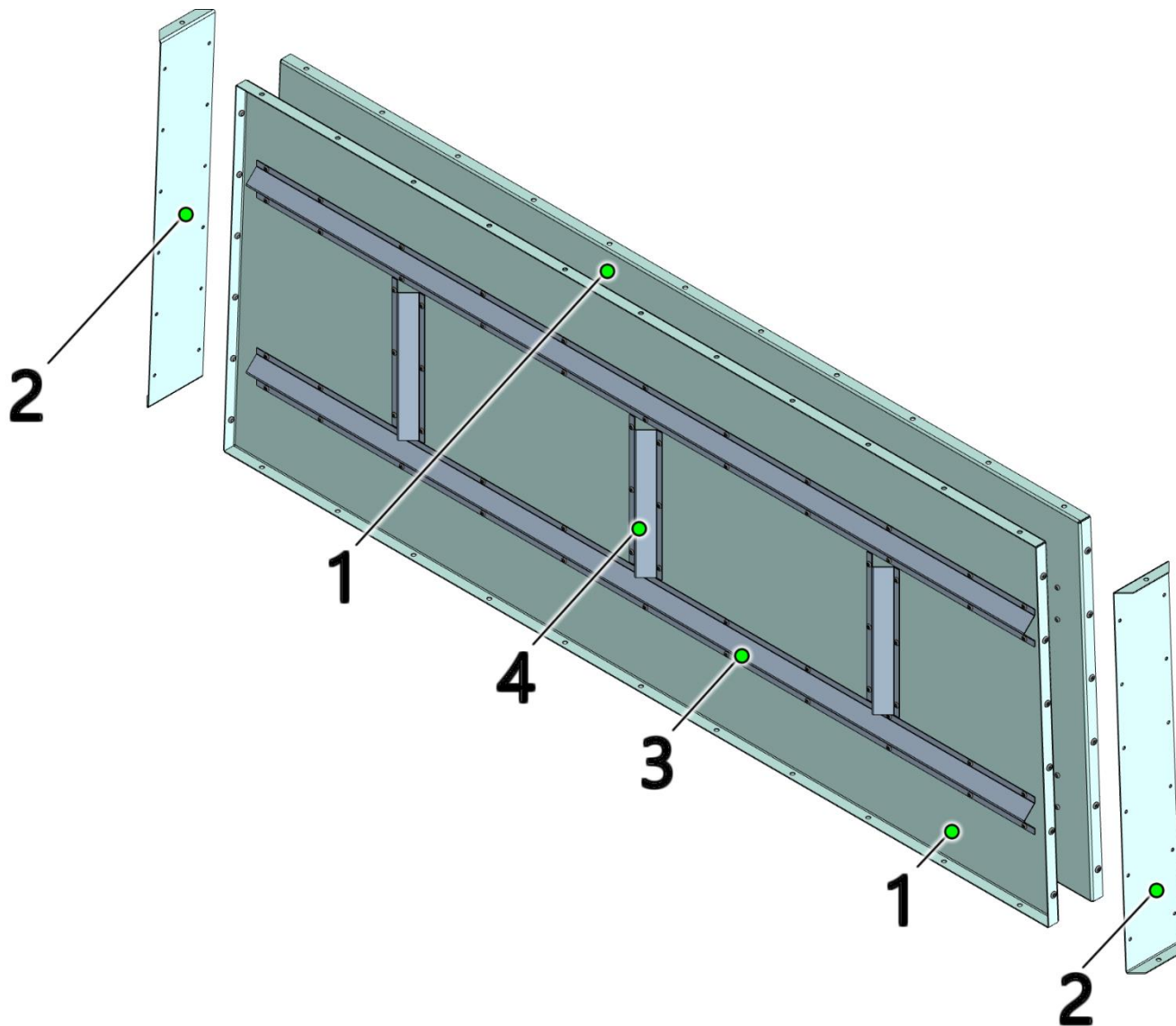


Рис. 8 – Короб \_ ВРМ-02.05.000-01

Таблица 8

Номер позиции	Обозначение	Наименование	Кол-во на 1 сб. единицу	Примечание
1	ВРМ-02.05.001-01	Стенка	2	
2	ВРМ-02.05.002	Боковина	2	
3	ЗСК-06.01.602-02	Ребро жесткости	4	
4	ЗСК-06.01.602-04	Ребро жесткости	6	

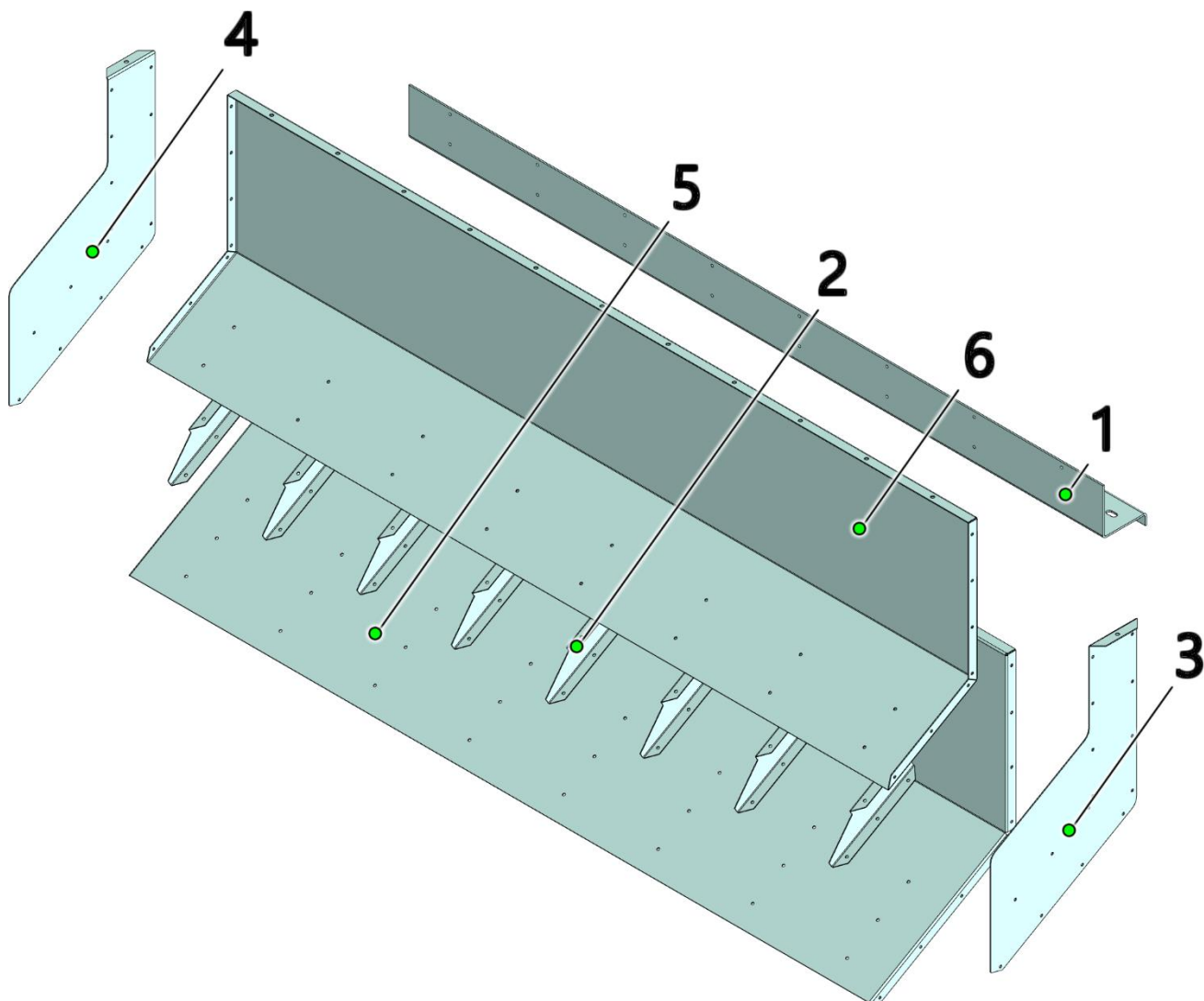


Рис. 9 – Короб \_ ВРМ-02.06.000

Таблица 9

Номер позиции	Обозначение	Наименование	Кол-во на 1 сб. единицу	Примечание
1	ВРМ-02.00.001	Кронштейн	1	
2	ВРМ-02.02.014	Рассекатель	8	
3	ВРМ-02.06.001	Боковина	1	
4	ВРМ-02.06.001-01	Боковина	1	
5	ВРМ-02.06.002	Стенка	1	
6	ВРМ-02.06.003	Стенка	1	

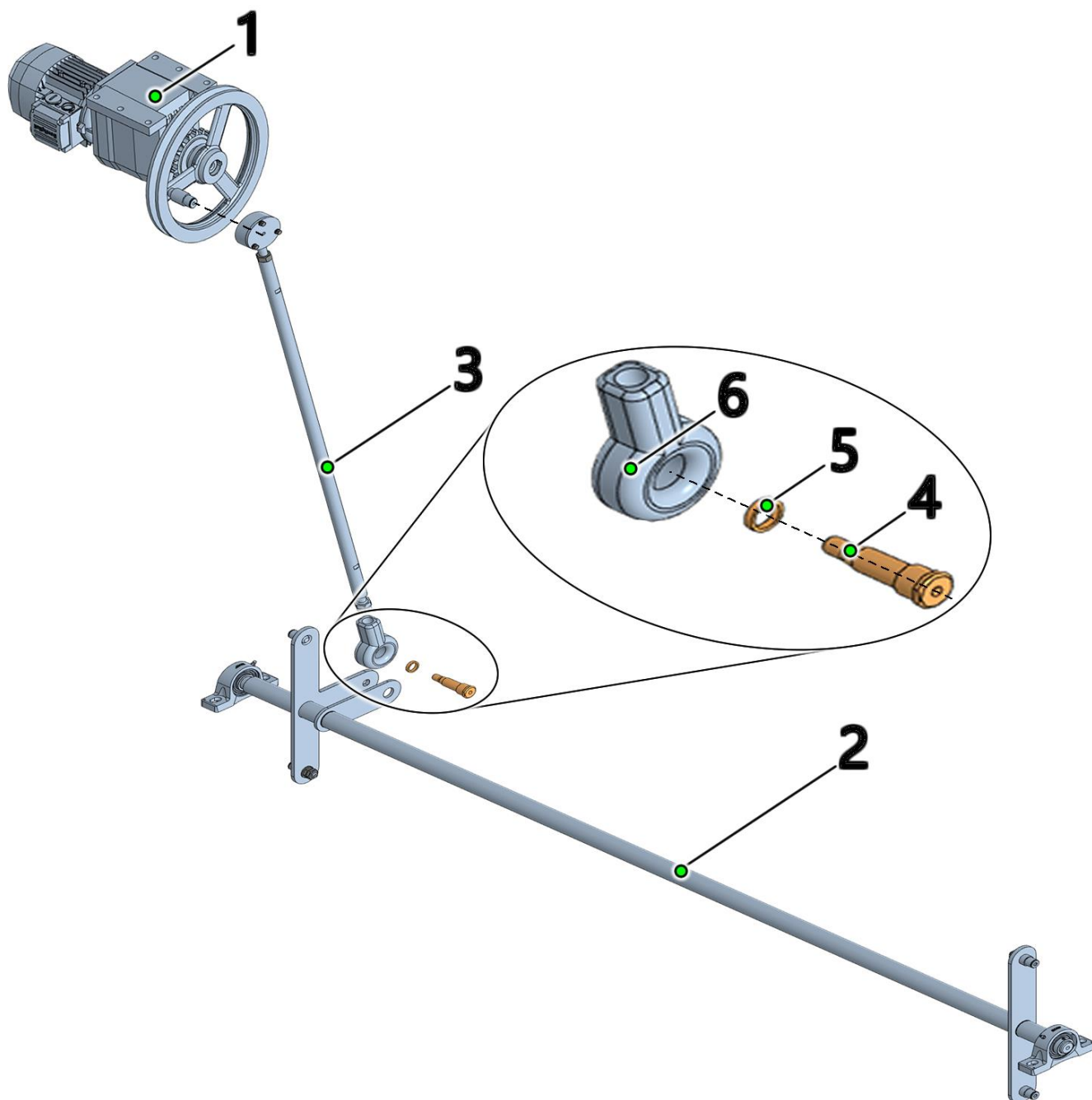


Рис. 10 – Очистка нижняя \_ ВРМ-03.00.000

Таблица 10

Номер позиции	Обозначение	Наименование	Кол-во на 1 сб. единицу	Примечание
1	ВРМ-03.01.000	Привод	1	
2	ЗСК-09.02.000	Вал	1	
3	ЗСК-09.04.000	Тяга в сборе	1	
4	ЗСК-09.00.001	Ось тяги нижняя	1	
5	ЗСК-09.00.002	Втулка распорная	1	
6	УСНА 204	Подшипник	1	

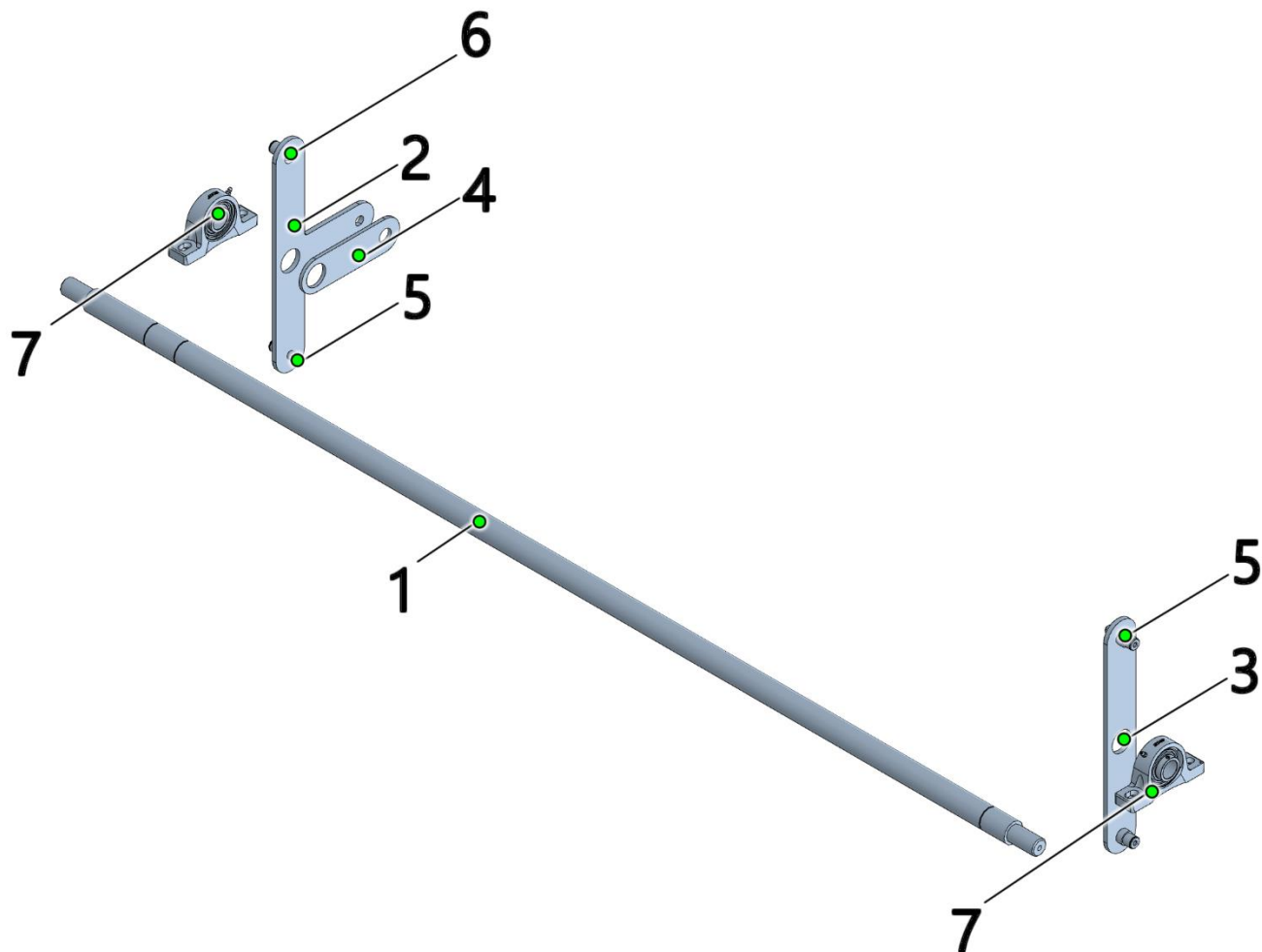


Рис. 11 – Вал\_ЗСК-09.02.000

Таблица 11

Номер позиции	Обозначение	Наименование	Кол-во на 1 сб. единицу	Примечание
1	ЗСК-09.02.001	Вал	1	
2	ЗСК-09.02.002	Пластина	1	
3	ЗСК-09.02.003	Пластина	1	
4	ЗСК-09.02.004	Пластина	1	
5	ЗСК-09.02.005	Ось	3	
6	ЗСК-09.02.006	Ось	1	
7	УКР207+Н2307	Подшипник корпусный	2	



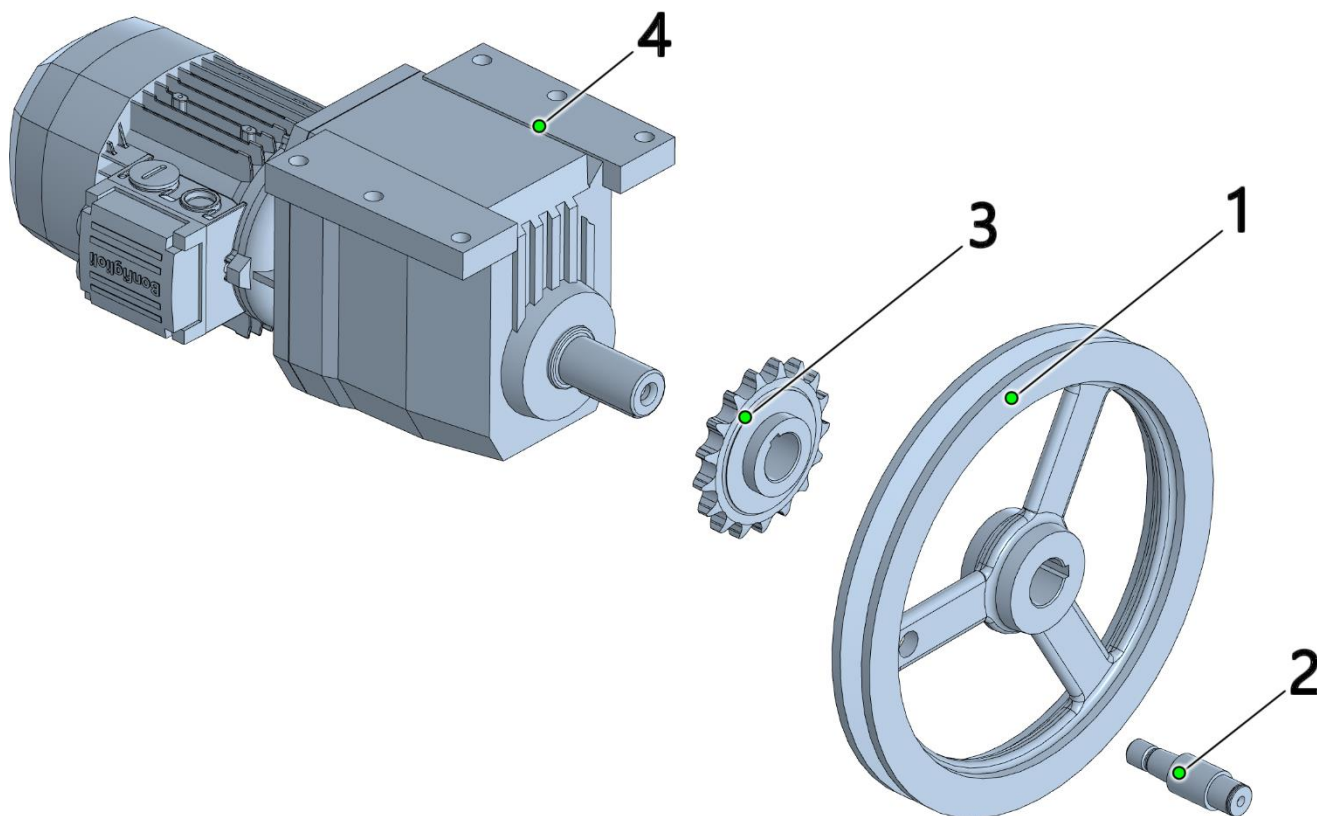


Рис. 12 – Привод \_ ВРМ-03.01.000

Таблица 12

Номер позиции	Обозначение	Наименование	Кол-во на 1 сб. единицу	Примечание
1	527-03.02.03.11	Шкив 286,6 тип В	1	
2	ВРМ-03.01.001	Ось тяги верхняя	1	
3	ЗСК-09.01.001	Звездочка z17 t19.05	1	
4	С 32 2 Р 40.7 S1 В3 М 1LA 4 230/400-50 IP55 CLF W 30	Мотор-редуктор Bonfiglioli 0,55Квт	1	

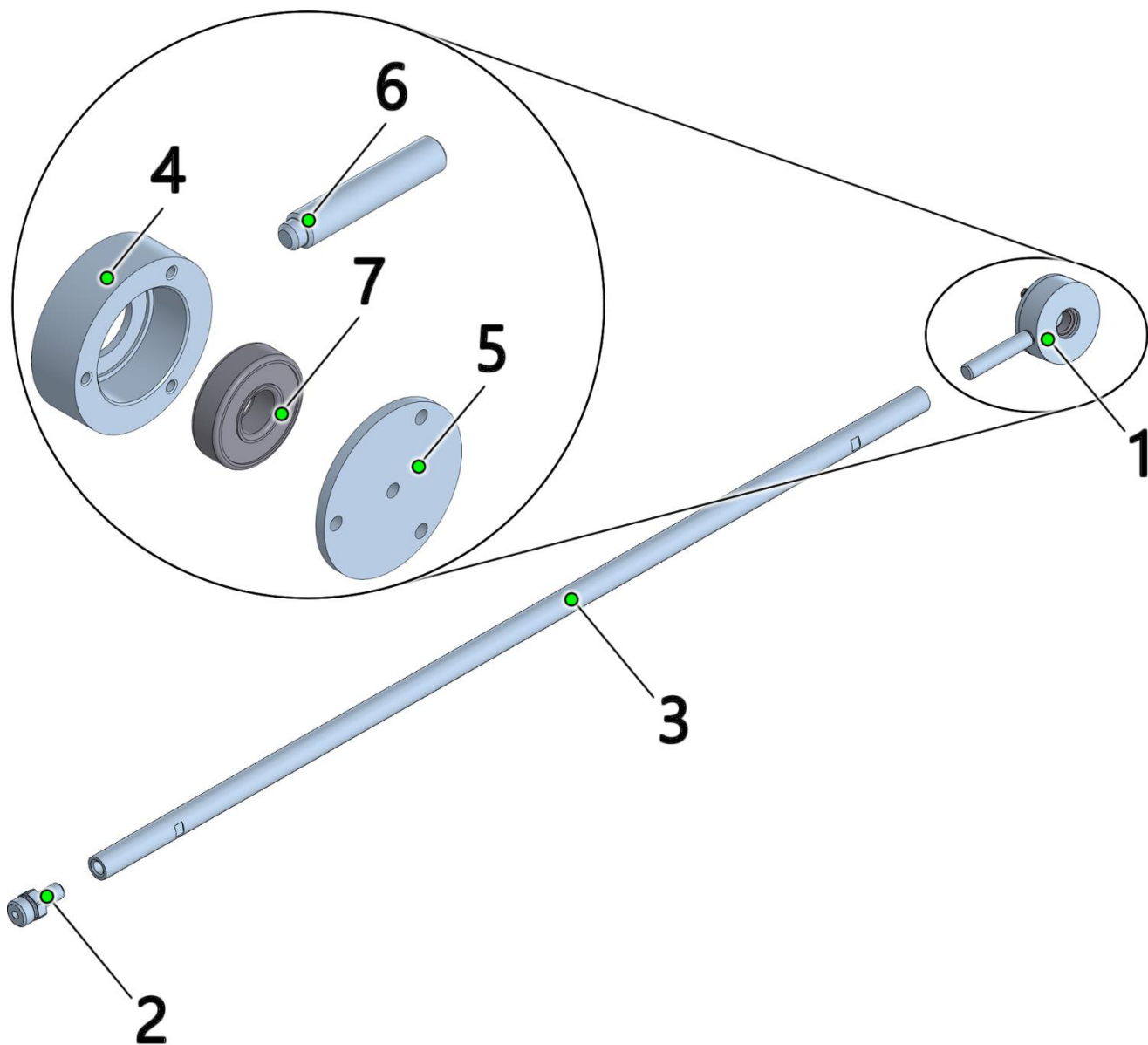


Рис. 13 – Тяга в сборе \_ 3СК-09.04.000

Таблица 13

Номер позиции	Обозначение	Наименование	Кол-во на 1 сб. единицу	Примечание
1	3СК-09.04.100	Шарнир верхний	1	
2	3СК-09.04.001	Хвостовик	1	
3	3СК-09.04.002	Тяга	1	
4	3СК-09.04.101	Корпус	1	
5	3СК-09.04.102	Крышка	1	
6	3СК-09.04.103	Хвостовик	1	
7	180304 ГОСТ 8882-75	Подшипник	1	

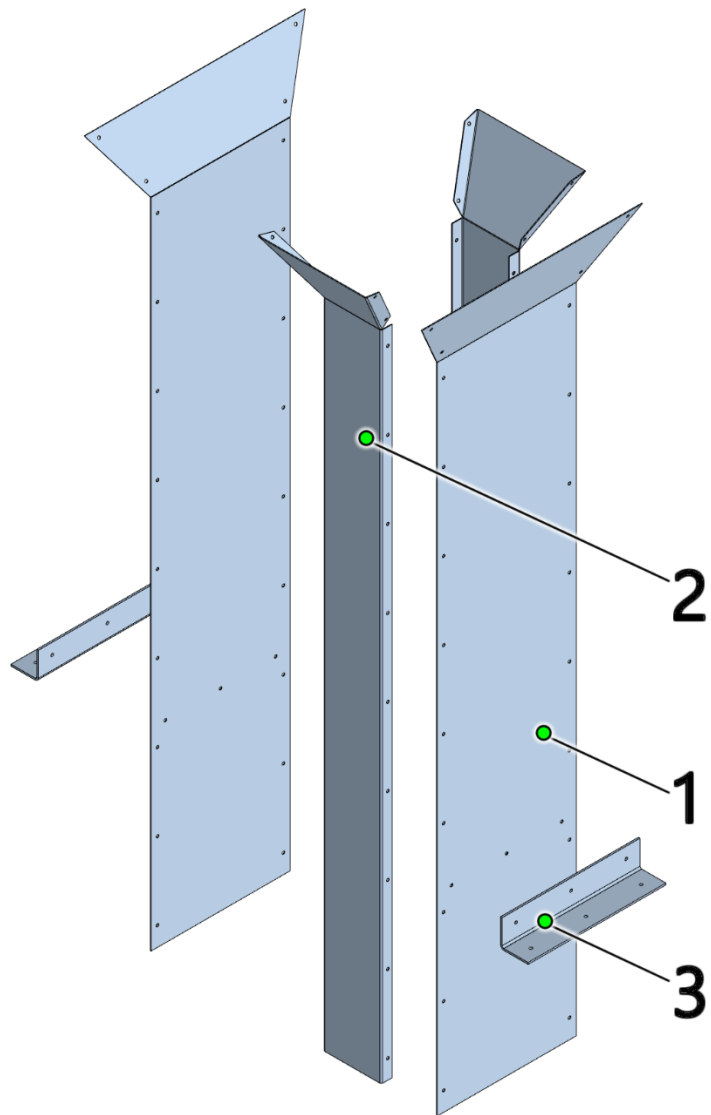


Рис. 14 – Течка \_ ВРМ-13.00.000

Таблица 14

Номер позиции	Обозначение	Наименование	Кол-во на 1 сб. единицу	Примечание
1	ВРМ-13.00.001	Стенка	2	
2	ВРМ-13.00.002	Боковина	2	
3	ВРМ-13.00.003	Уголок	2	

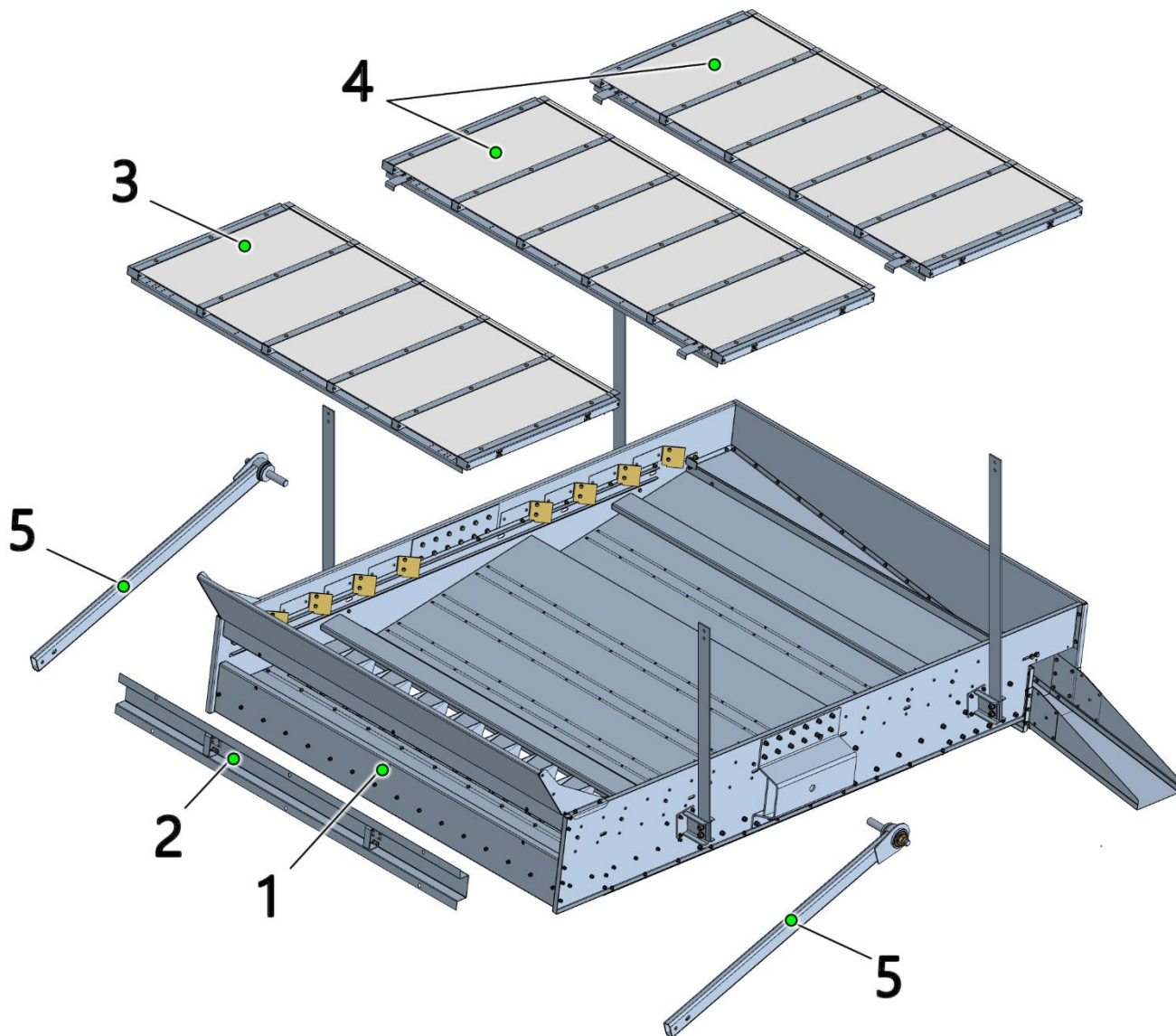


Рис. 15 – Секция верхняя \_ ЗСК-05.00.000.СБ-01

Таблица 15

Номер позиции	Обозначение	Наименование	Кол-во на 1 сб. единицу	Примечание
1	ЗСК-05.01.000-01	Каркас верхней секции	1	
2	ЗСК-05.02.000	Крышка верхней секции	1	
3	ЗСК-05.03.000	Кассета верхней секции	1	
4	ЗСК-05.03.000-01	Кассета верхней секции	2	
5	ЗСК-05.04.000	Шатун верхней секции	2	

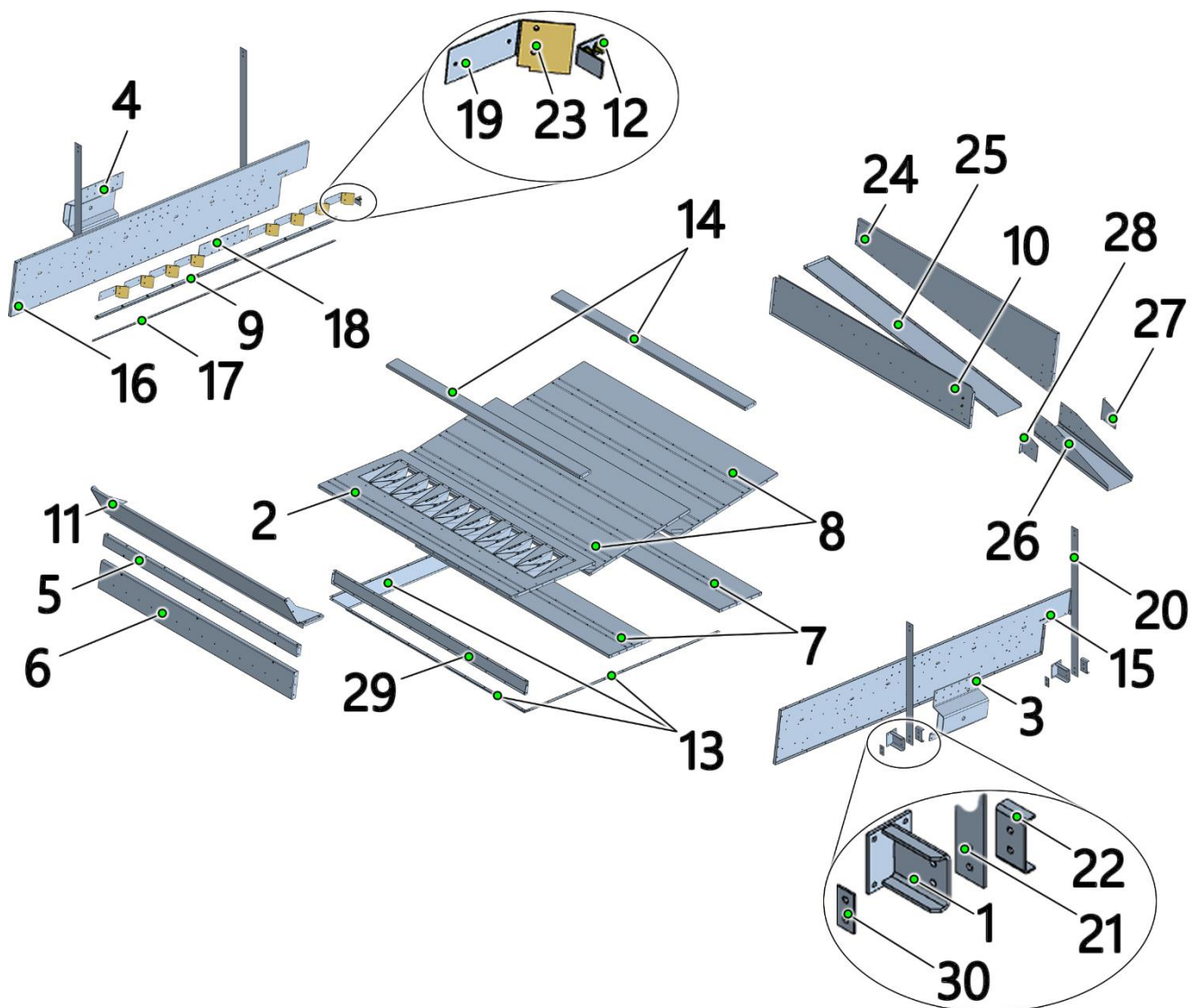


Рис. 16 – Каркас верхней секции \_ 3СК-05.01.000-01

Таблица 16

Номер позиции	Обозначение	Наименование	Кол-во на 1 сб. единицу	Примечание
1	ЗСК-05.01.100	Кронштейн подвеса верхней секции	4	
2	ЗСК-05.01.200	Решетка верхней секции	1	
3	ЗСК-05.01.300	Кронштейн шатуна верхней секции	1	
4	ЗСК-05.01.300-01	Кронштейн шатуна верхней секции	1	
5	ЗСК-05.01.400	Стенка в сборе	1	
6	ЗСК-05.01.400-01	Стенка в сборе	1	
7	ЗСК-05.01.500	Поддон в сборе	2	
8	ЗСК-05.01.500-01	Поддон в сборе	2	
9	ЗСК-05.01.600	Направляющая в сборе	2	
10	ЗСК-05.01.700	Стенка в сборе	1	
11	ЗСК-05.01.800	Отражатель в сборе	1	
12	ЗСК-06.01.500	Упор в сборе	2	
13	527-04.03.17	Отражатель	3	
14	ЗСК-05.01.001	Распорка	2	
15	ЗСК-05.01.002-02	Боковина верхней секции	1	
16	ЗСК-05.01.002-03	Боковина верхней секции	1	
17	ЗСК-05.01.003	Направляющая	2	
18	ЗСК-05.01.004	Пластина	2	
19	ЗСК-05.01.005	Кронштейн	16	
20	ЗСК-05.01.006-02	Подвес	2	
21	ЗСК-05.01.006-03	Подвес	2	
22	ЗСК-05.01.007	Накладка	4	
23	ЗСК-05.01.008	Накладка	16	
24	ЗСК-05.01.009	Стенка	1	
25	ЗСК-05.01.011	Лоток верхней секции	1	
26	ЗСК-05.01.012	Лоток	1	
27	ЗСК-05.01.013	Уголок	1	
28	ЗСК-05.01.013-01	Уголок	1	
29	ЗСК-05.01.014	Стенка	1	
30	ЗСК-06.01.015	Накладка	4	

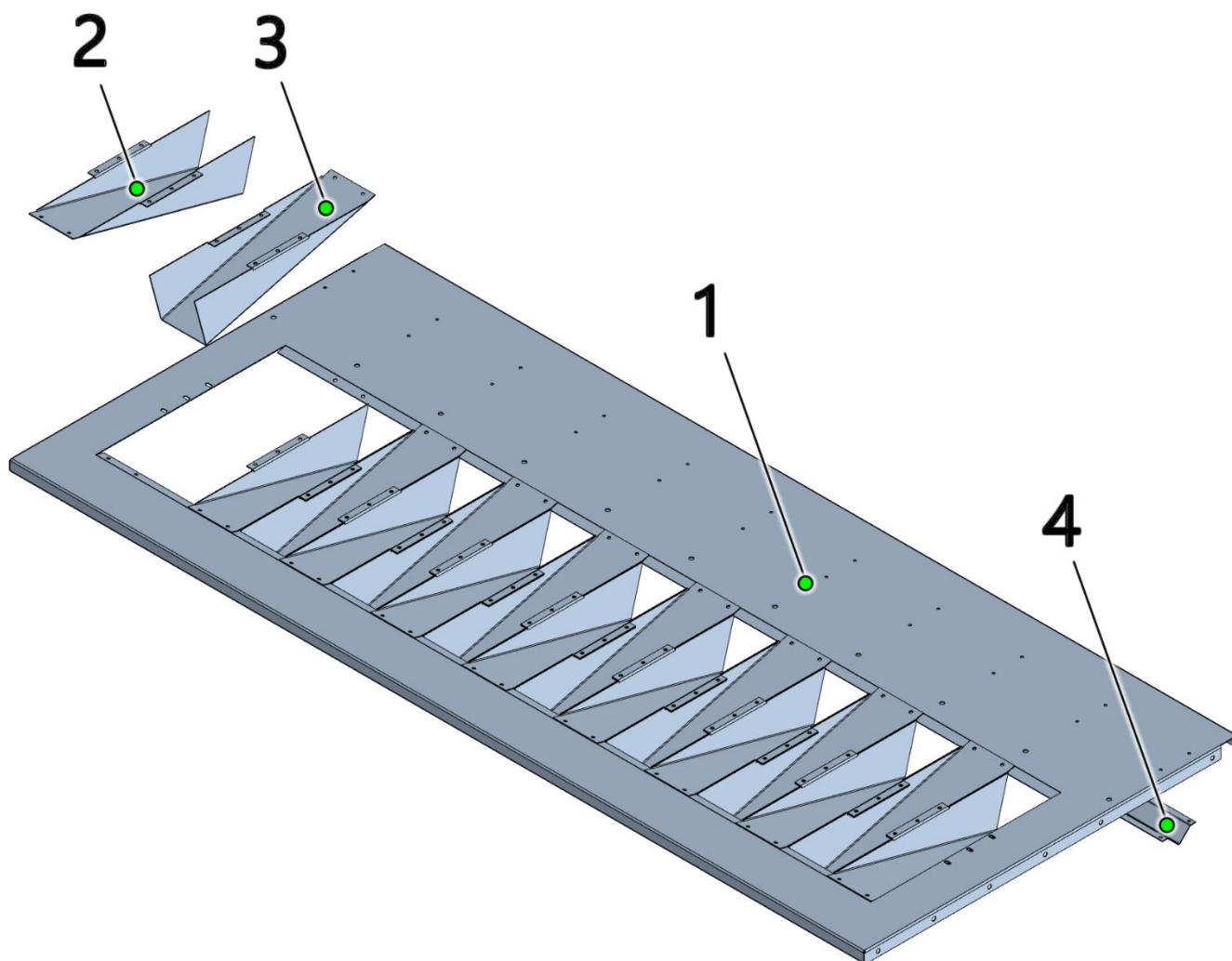


Рис. 17 – Решетка верхней секции \_ ЗСК-05.01.200

Таблица 17

Номер позиции	Обозначение	Наименование	Кол-во на 1 сб. единицу	Примечание
1	ЗСК-05.01.201	Поддон решетки верхней секции	1	
2	ЗСК-05.01.202	Лоток решетки верхней секции	9	
3	ЗСК-05.01.202-01	Лоток решетки верхней секции	8	
4	ЗСК-06.01.602-01	Ребро жесткости	1	

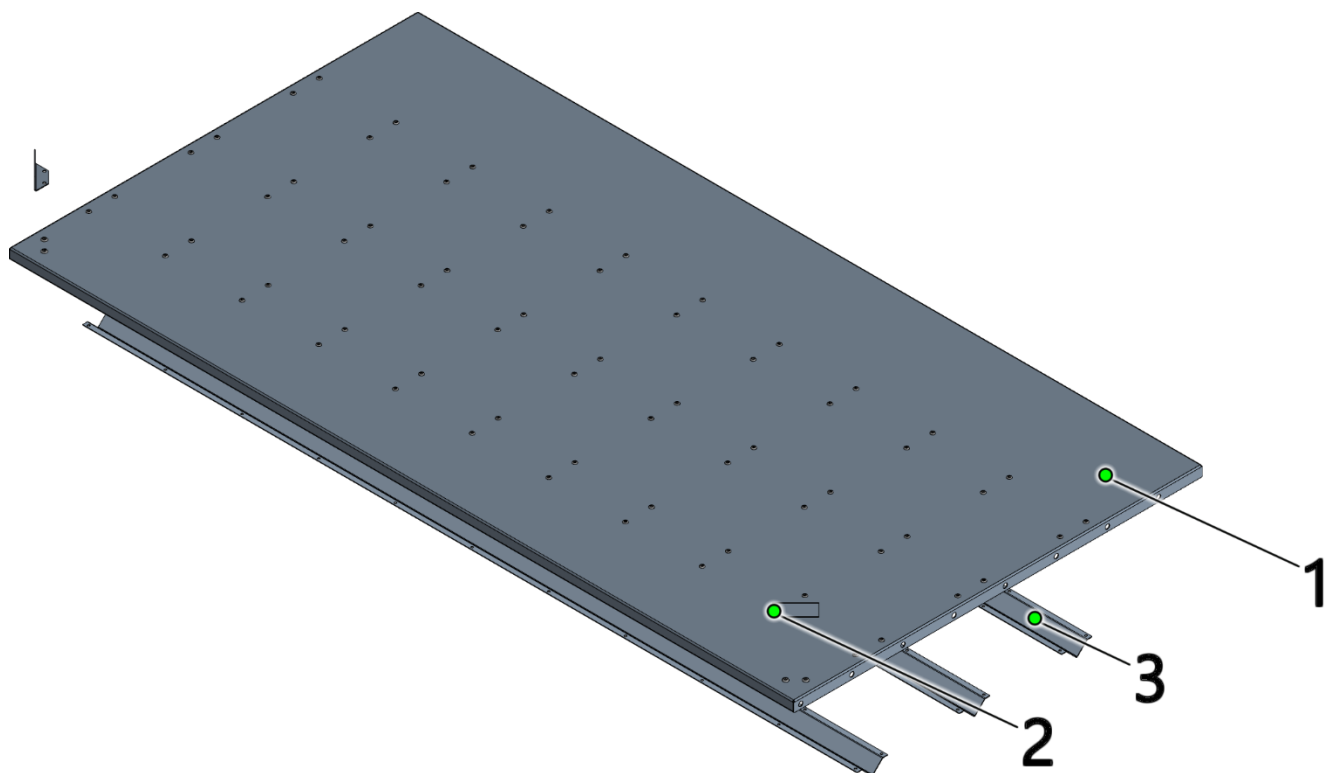


Рис. 18 – Поддон в сборе \_ ЗСК-05.01.500-01

Таблица 18

Номер позиции	Обозначение	Наименование	Кол-во на 1 сб. единицу	Примечание
1	ЗСК-05.01.501-01	Поддон	1	
2	ЗСК-05.01.502	Отражатель	2	
3	ЗСК-06.01.602-01	Ребро жесткости	3	



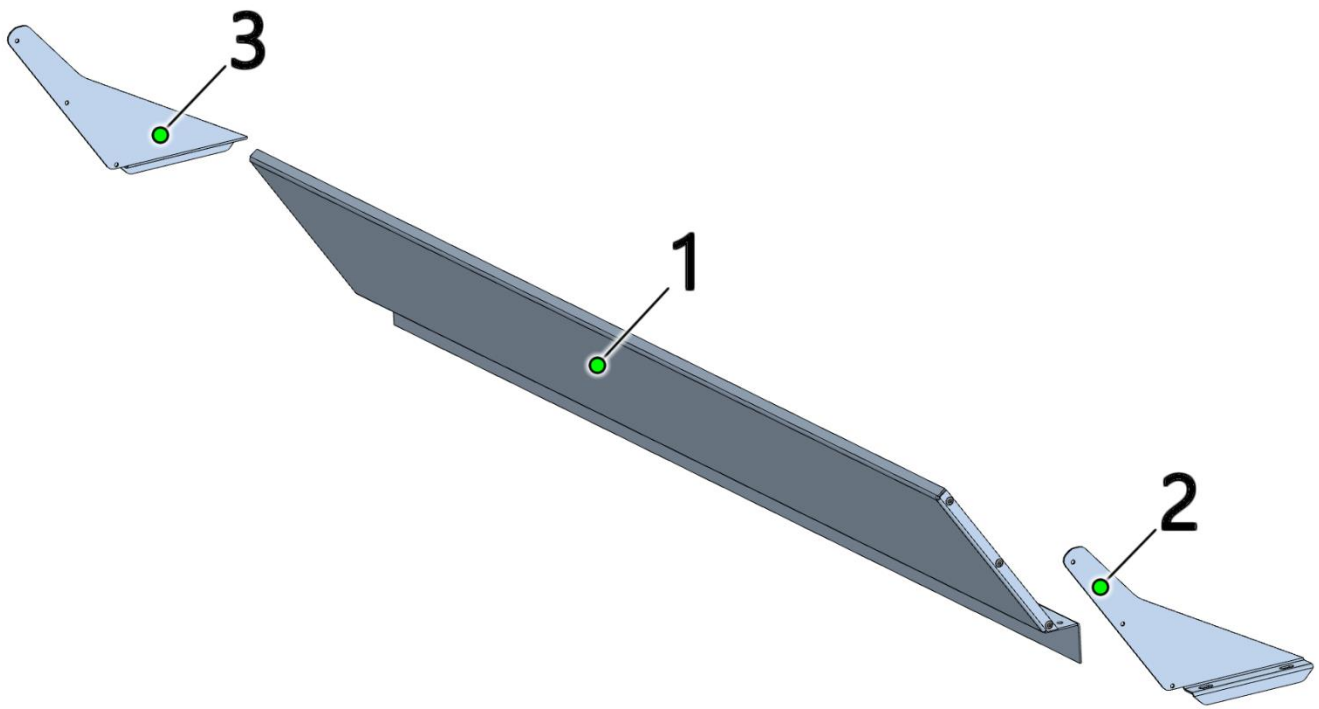


Рис. 19 – Отражатель в сборе \_ ЗСК-05.01.800

Таблица 19

Номер позиции	Обозначение	Наименование	Кол-во на 1 сб. единицу	Примечание
1	ЗСК-05.01.801	Отражатель	1	
2	ЗСК-05.01.802М	Стенка	1	
3	ЗСК-05.01.802М-01	Стенка	1	

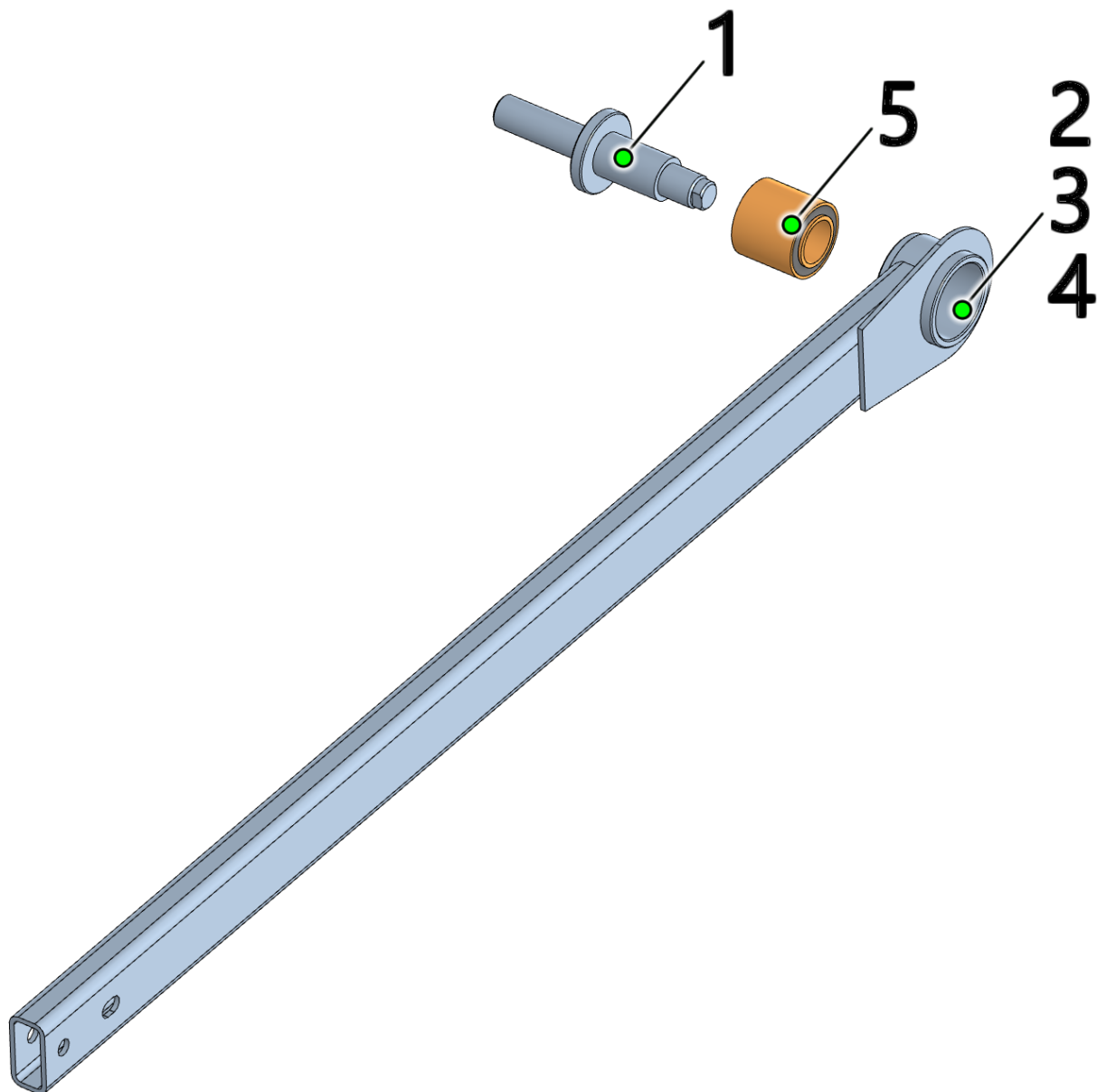


Рис. 20 – Шатун верхней секции \_ ЗСК-05.04.000

Таблица 20

Номер позиции	Обозначение	Наименование	Кол-во на 1 сб. единицу	Примечание
1	ЗСК-05.04.001	Ось шатуна верхней секции	1	
2	ЗСК-05.04.002	Втулка шатуна верхней секции	1	
3	ЗСК-05.04.003	Накладка шатуна верхней секции	1	
4	ЗСК-05.04.004	Балка шатуна верхней секции	1	
5	УРАЛ ПТБ 22-17-2904152	Сайлентблок 32x56x55	1	

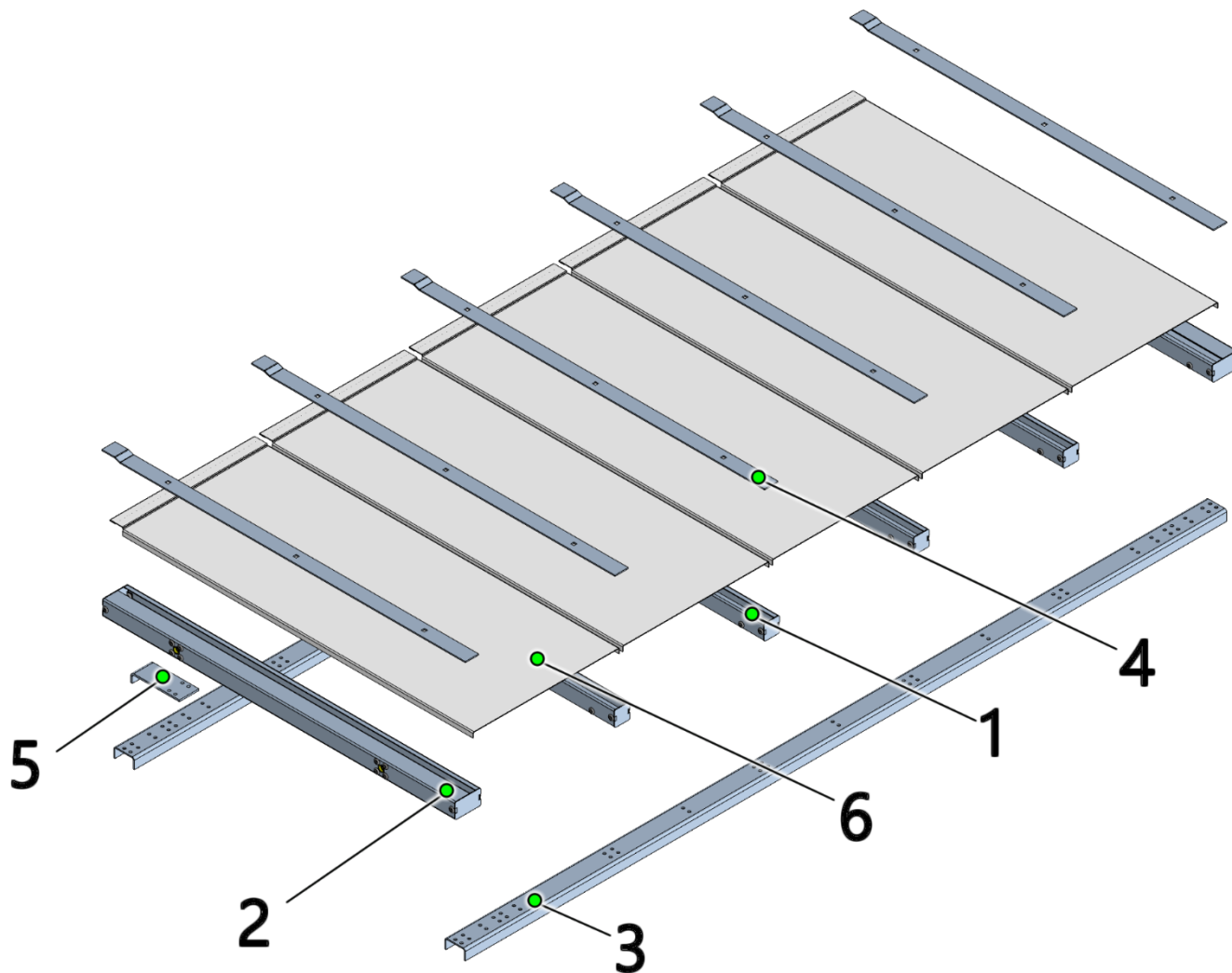


Рис. 21 – Кассета верхней секции \_ ЗСК-05.03.000

Таблица 21

Номер позиции	Обозначение	Наименование	Кол-во на 1 сб. единицу	Примечание
1	ЗСК-05.03.100	Стержень 30x30x686	4	
2	ЗСК-05.03.200	Стержень 50x30x686	2	
3	ЗСК-06.03.001	Стержень	2	
4	ЗСК-06.03.003	Планка	6	
5	ЗСК-06.03.004	Скоба	2	
6		Решето 292x714	5	

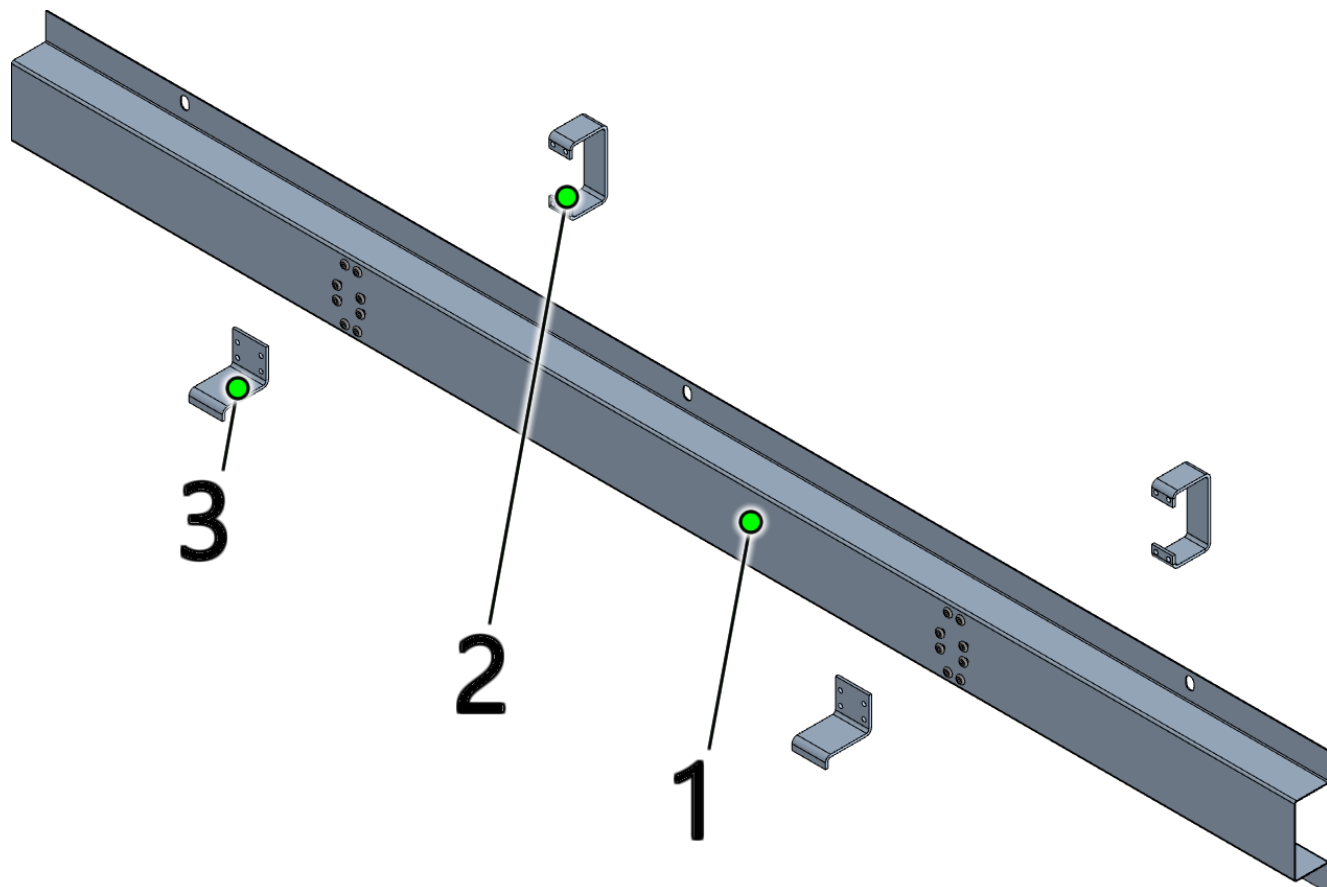


Рис. 22 – Крышка верхней секции \_ ЗСК-05.02.000

Таблица 22

Номер позиции	Обозначение	Наименование	Кол-во на 1 сб. единицу	Примечание
1	ЗСК-05.02.001	Панель	1	
2	ЗСК-05.02.003	Скоба	2	
3	ЗСК-06.02.002	Ручка	2	

Ы

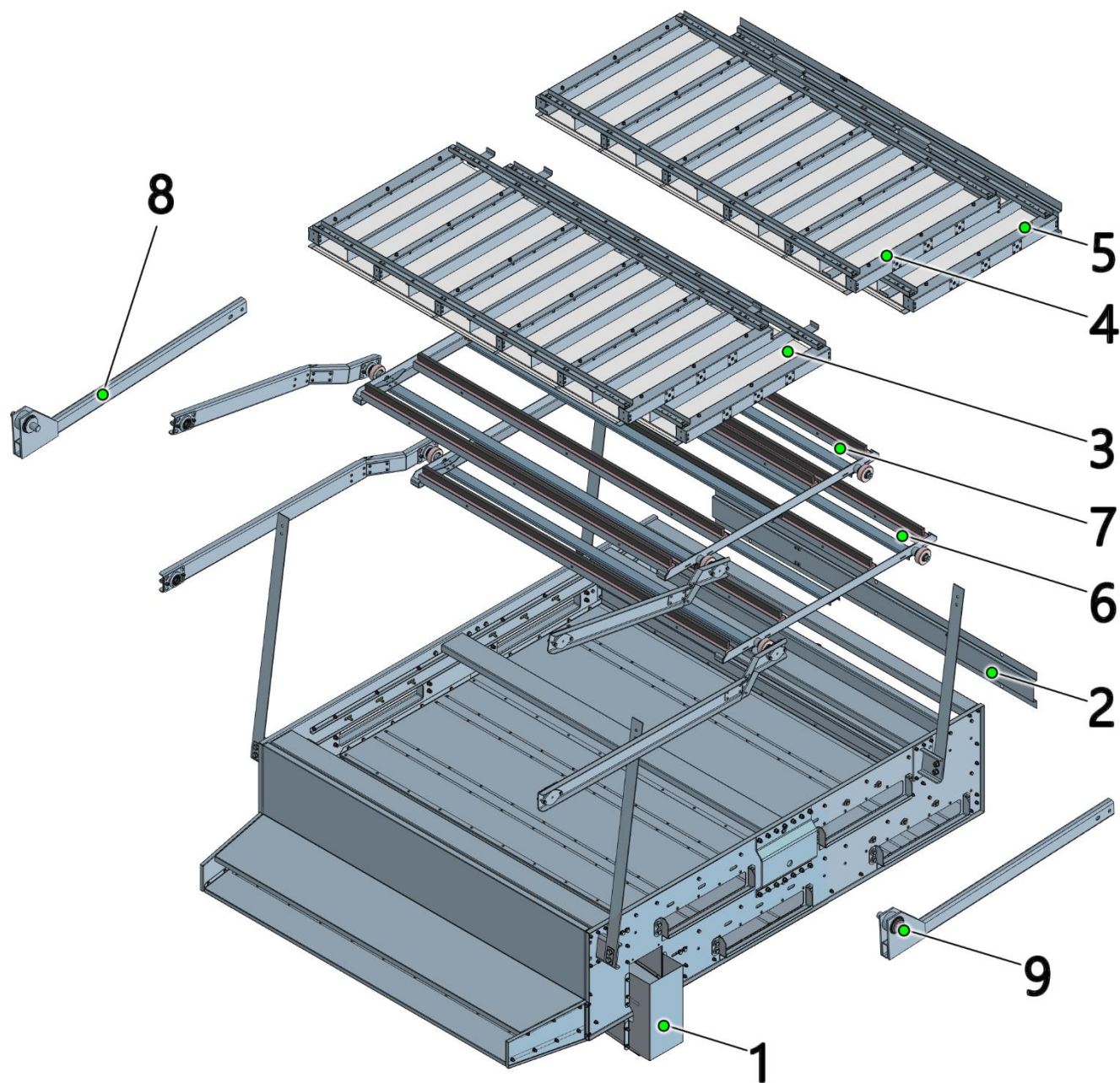


Рис. 23 – Секция нижняя \_ ЗСК-06.00.000-01 СБ

Таблица 23

Номер позиции	Обозначение	Наименование	Кол-во на 1 сб. единицу	Примечание
1	ЗСК-06.01.000-01	Каркас нижней секции	1	
2	ЗСК-06.02.000	Крышка нижней секции	1	
3	ЗСК-06.03.000	Кассета нижней секции	2	
4	ЗСК-06.03.000-01	Кассета нижней секции	1	
5	ЗСК-06.03.000-02	Кассета нижней секции	1	
6	ЗСК-06.05.000-01	Рамка щеточная	1	
7	ЗСК-06.05.000-02	Рамка щеточная	1	
8	ЗСК-06.06.000-01	Шатун нижней секции в сборе	1	
9	ЗСК-06.06.000-02	Шатун нижней секции в сборе	1	

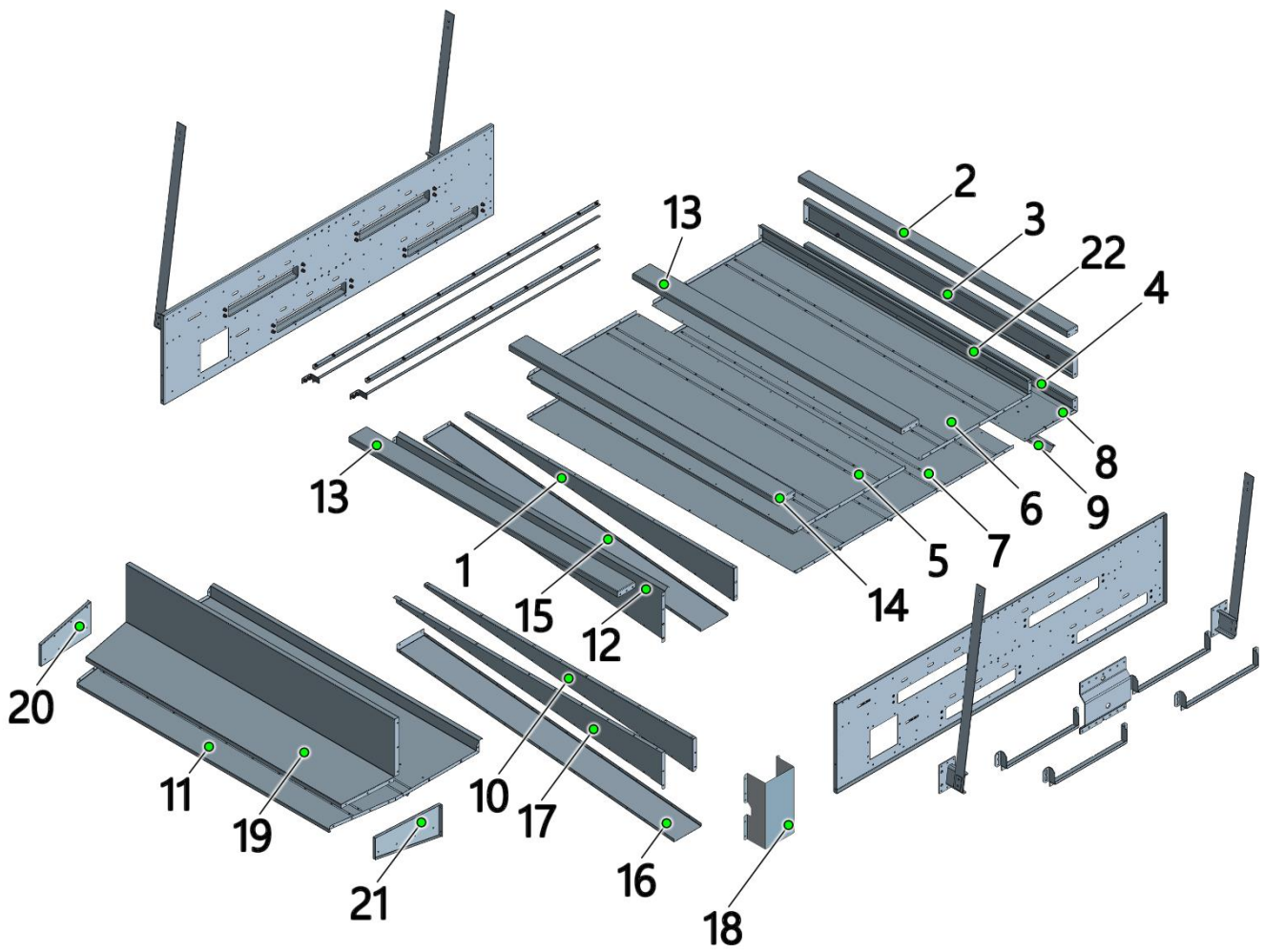


Рис. 24 – Каркас нижней секции \_ ЗСК-06.01.000-01 СБ

Таблица 24

Номер позиции	Обозначение	Наименование	Кол-во на 1 сб. единицу	Примечание
1	ЗСК-06.01.110	Стенка лотка в сборе	1	
2	ЗСК-06.01.300	Стенка	1	
3	-01	Стенка	1	
4	-02	Стенка	1	
5	ЗСК-06.01.600-01	Поддон в сборе	1	
6	-02	Поддон в сборе	1	
7	-03	Поддон в сборе	1	
8	-04	Поддон в сборе	1	
9	ЗСК-06.01.602-01	Ребро жесткости	11	
10	ЗСК-06.01.700	Стенка лотка в сборе	1	
11	ЗСК-06.01.800	Поддон в сборе	1	
12	ЗСК-06.01.900	Стенка лотка в сборе	1	
13	ЗСК-06.01.002	Стяжка	2	
14	-01	Стяжка	1	
15	ЗСК-06.01.006-Верхний	Лоток	1	
16	-Нижний	Лоток	1	
17	ЗСК-06.01.007	Стенка лотка	1	
18	ЗСК-06.01.016	Короб	1	
19	ЗСК-06.01.012	Стенка	1	
20	ЗСК-06.01.013-01	Стенка	1	
21	-02	Стенка	1	
22	ЗСК-06.01.014	Ребро	1	

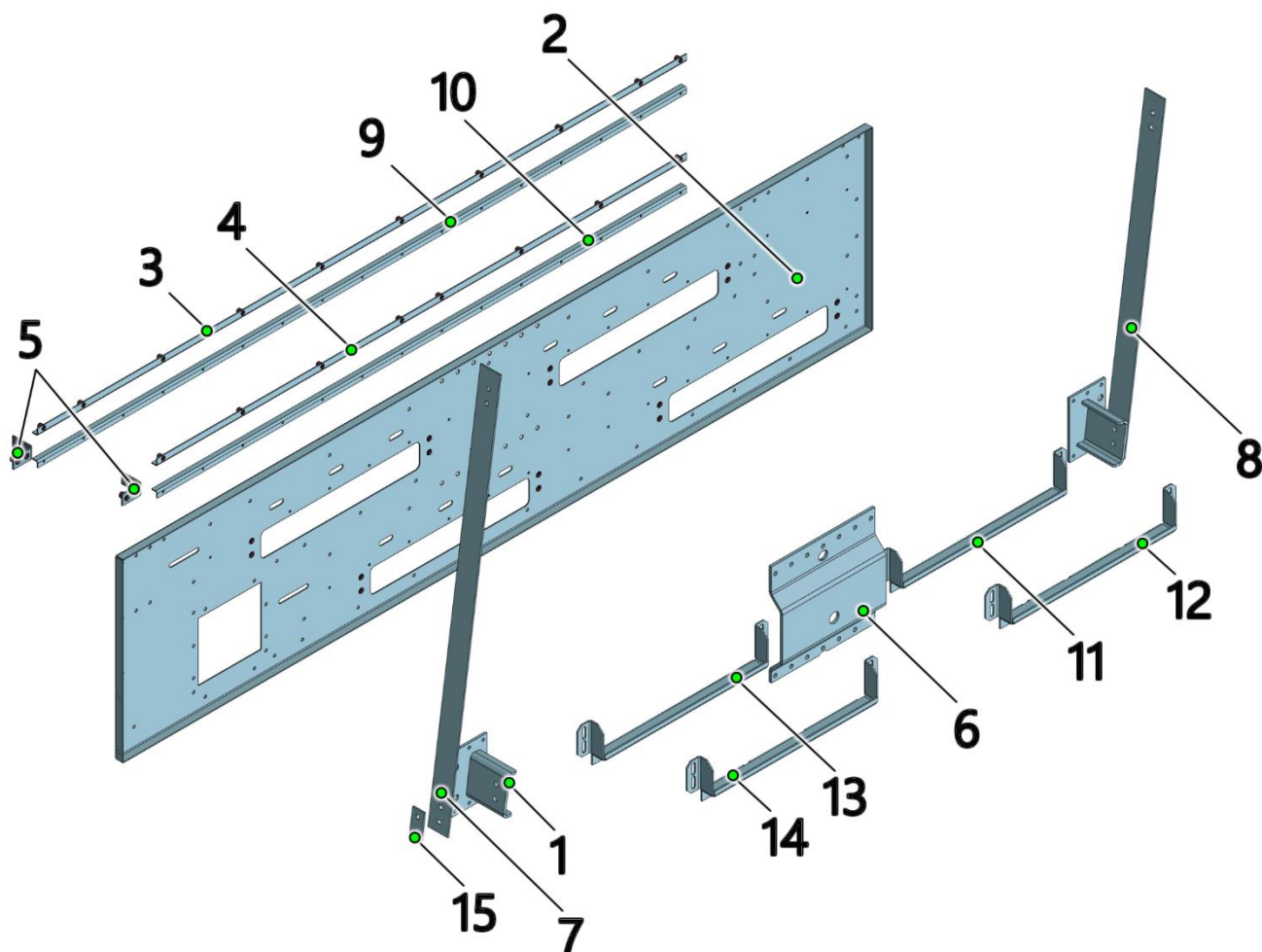


Рис. 25 – Боковина нижней секции

Таблица 25

Номер позиции	Обозначение	Наименование	Кол-во на 1 сб. единицу	Примечание
1	ЗСК-06.01.100-01	Кронштейн подвеса нижней секции	2	
2	ЗСК-06.01.200-02	Боковина нижней секции	1	
3	ЗСК-06.01.400-01	Направляющая в сборе	1	
4	-02	Направляющая в сборе	1	
5	ЗСК-06.01.500	Упор в сборе	2	
6	ЗСК-06.01.001	Кронштейн шатуна нижней секции	1	
7	ЗСК-06.01.003-02	Подвес нижней секции	1	
8	-03	Подвес нижней секции	1	
9	ЗСК-06.01.004-01	Направляющая	1	
10	-02	Направляющая	1	
11	ЗСК-06.01.005-05	Опора	1	
12	-06	Опора	1	
13	-07	Опора	1	
14	-08	Опора	1	
15	ЗСК-06.01.015	Накладка	2	



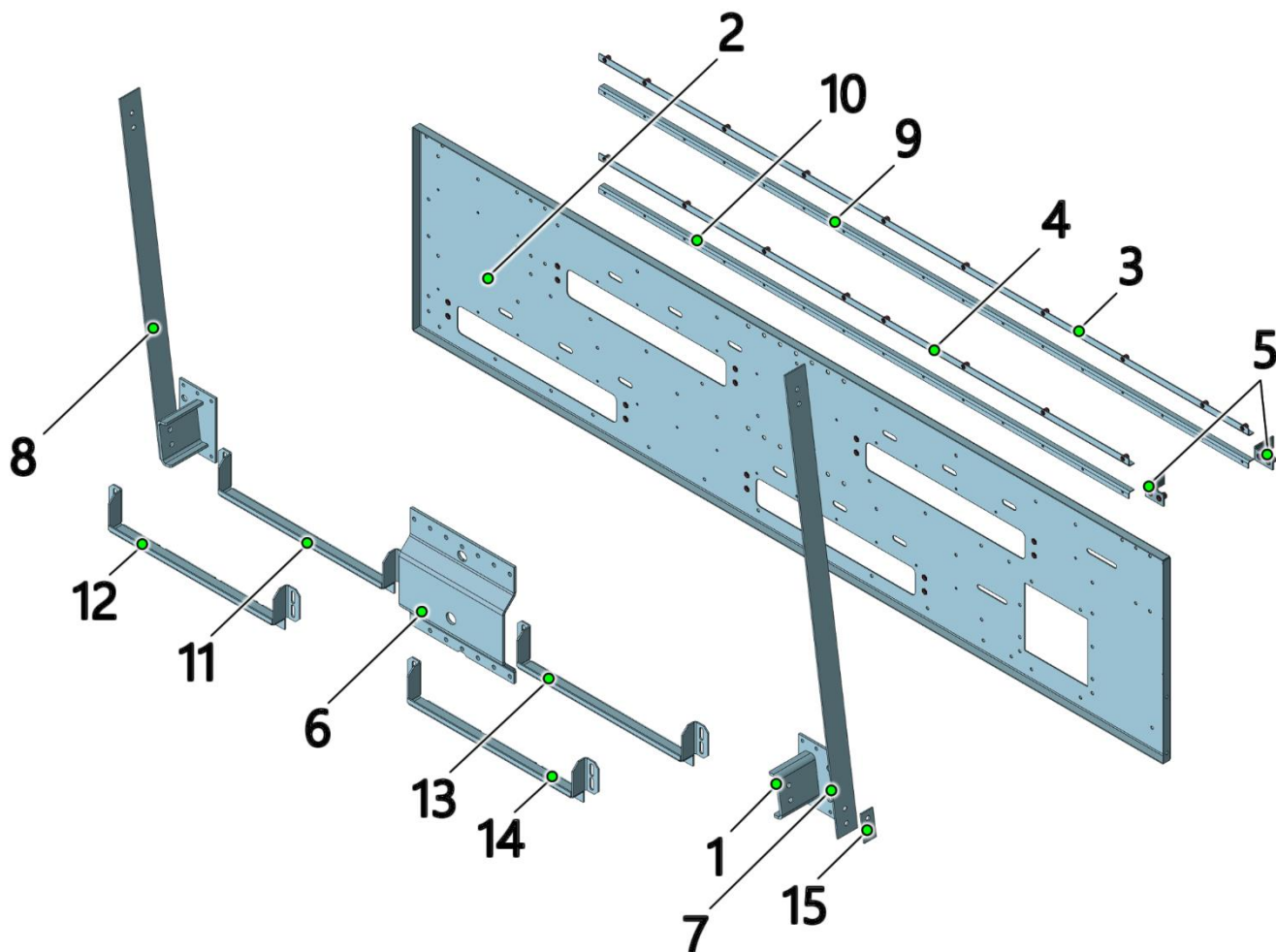


Рис. 26 – Боковина нижней секции

Таблица 26

Номер позиции	Обозначение	Наименование	Кол-во на 1 сб. единицу	Примечание
1	ЗСК-06.01.100	Кронштейн подвеса нижней секции	2	
2	ЗСК-06.01.200-01	Боковина нижней секции	1	
3	ЗСК-06.01.400-01	Направляющая в сборе	1	
4	-02	Направляющая в сборе	1	
5	ЗСК-06.01.500	Упор в сборе	2	
6	ЗСК-06.01.001	Кронштейн шатуна нижней секции	1	
7	ЗСК-06.01.003-02	Подвес нижней секции	1	
8	-03	Подвес нижней секции	1	
9	ЗСК-06.01.004-01	Направляющая	1	
10	-02	Направляющая	1	
11	ЗСК-06.01.005-01	Опора	1	
12	-02	Опора	1	
13	-03	Опора	1	
14	-04	Опора	1	
15	ЗСК-06.01.015	Накладка	2	

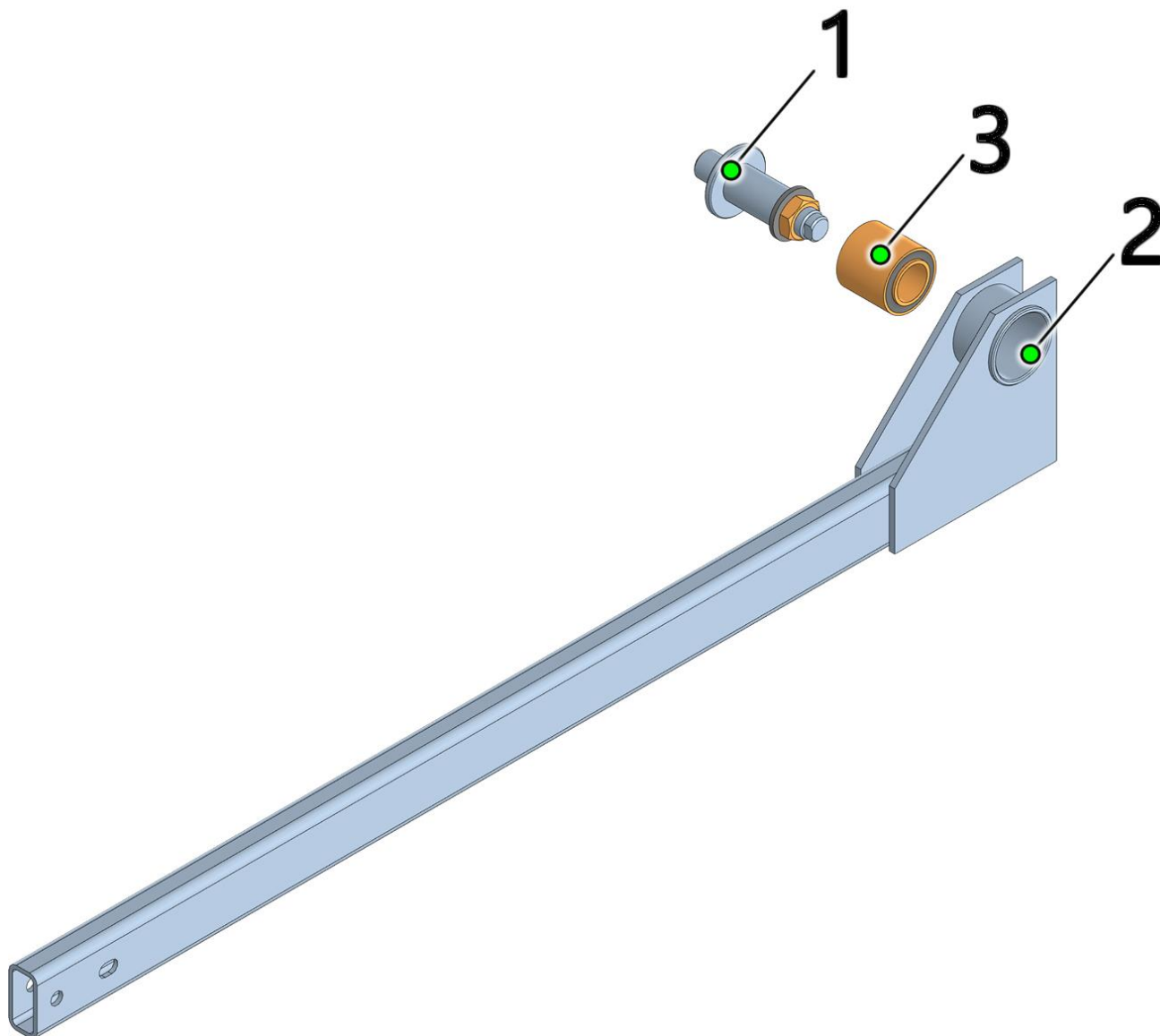


Рис. 27 – Шатун нижней секции \_ ЗСК-06.06.100

Таблица 27

Номер позиции	Обозначение	Наименование	Кол-во на 1 сб. единицу	Примечание
1	ЗСК-06.06.001	Ось шатуна нижней секции	1	
2	ЗСК-06.06.100	Шатун нижней секции	1	
3	УРАЛ ПТБ 22-17-2904152	Сайлентблок 32x56x55	1	

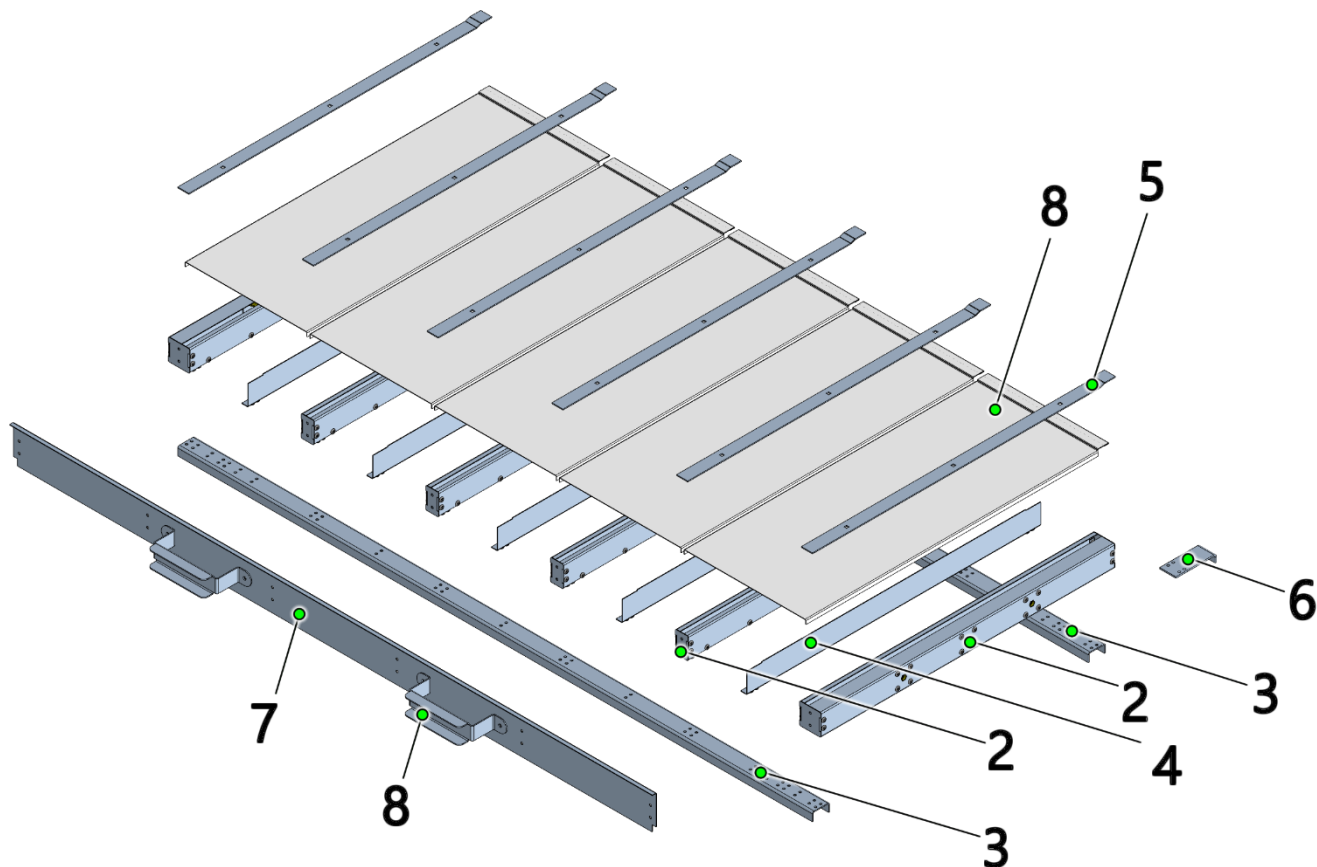


Рис. 28 – Кассета нижней секции \_ ЗСК-06.03.000-01

Таблица 28

Номер позиции	Обозначение	Наименование	Кол-во на 1 сб. единицу	Примечание
<b>Кассета нижней секции _ ЗСК-06.03.000-01</b>				
1	ЗСК-06.03.100	Стержень	2	
2	ЗСК-06.03.200	Стержень	4	
3	ЗСК-06.03.001	Стержень	2	
4	ЗСК-06.03.002	Стержень	5	
5	ЗСК-06.03.003	Планка	6	
6	ЗСК-06.03.004	Скоба	2	
7	ЗСК-06.03.005	Торец	1	
8	ЗСК-06.03.006	Ручка	2	
<b>Кассета нижней секции _ ЗСК-06.03.000-02</b>				
7	ЗСК-06.02.001-01	Панель	1	

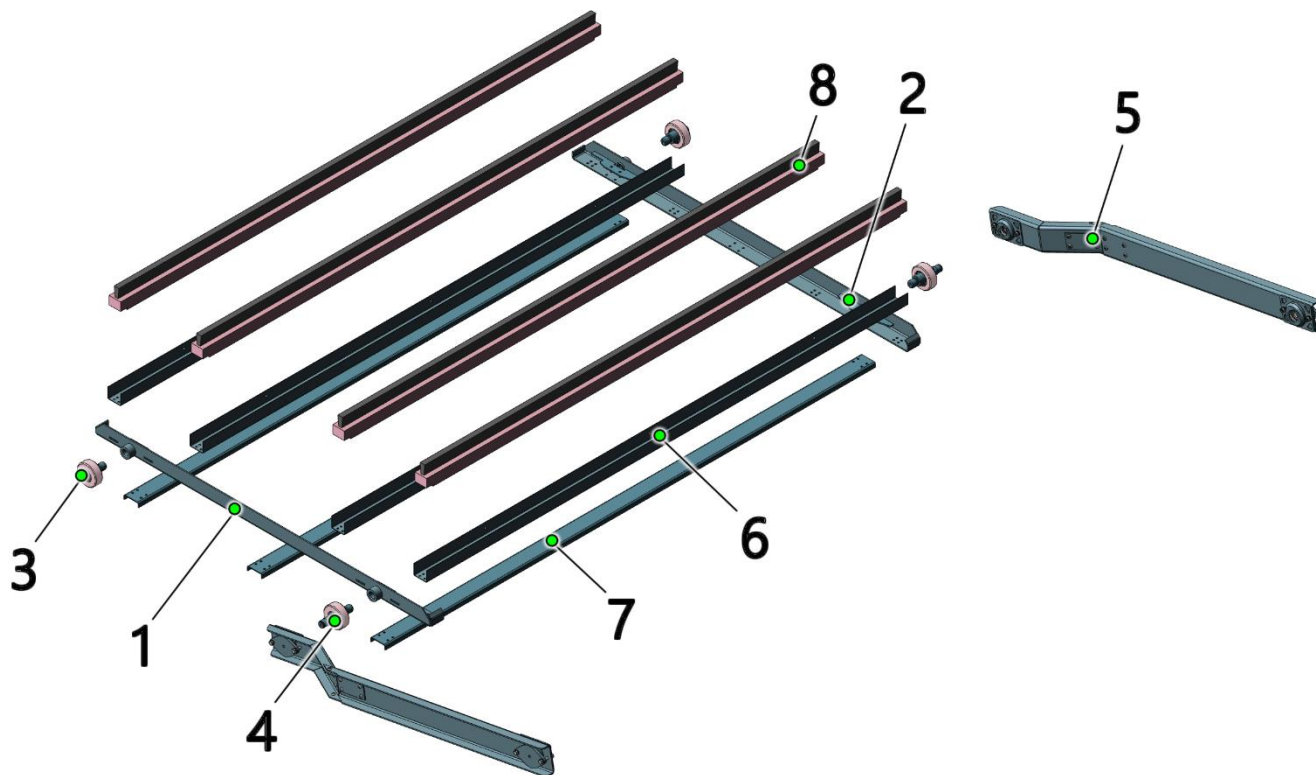


Рис. 29 – Рамка щеточная \_ ЗСК-06.05.000-02

Таблица 29

Номер позиции	Обозначение	Наименование	Кол-во на 1 сб. единицу	Примечание
1	ЗСК-06.05.100-01	Стержень щеточной рамки	1	
2	-02	Стержень щеточной рамки	1	
3	ЗСК-06.05.200-01	Ролик в сборе	2	
4	-02	Ролик в сборе	2	
5	ЗСК-06.05.300-02	Шатун щеток в сборе	2	
6	ЗСК-06.05.001	Стержень	4	
7	ЗСК-06.05.002	Стержень	3	
8		Щетка 1460x35x30x28	4	
<b>Рамка щеточная _ ЗСК-06.05.000-02</b>				
5	ЗСК-06.05.300-01	Шатун щеток в сборе	2	

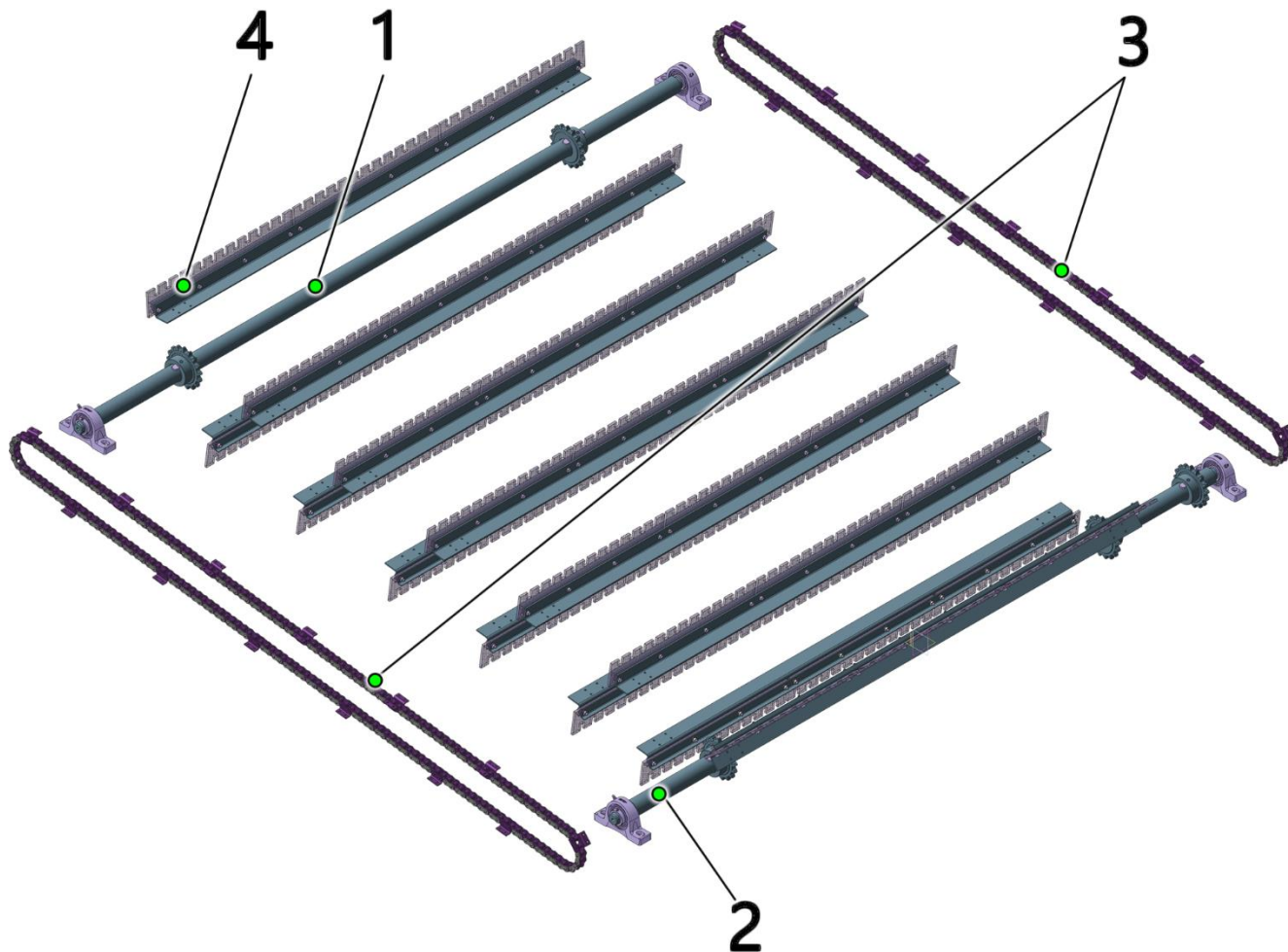


Рис. 30 – Очистка верхняя \_ ЗСК-08.00.000.СБ

Таблица 30

Номер позиции	Обозначение	Наименование	Кол-во на 1 сб. единицу	Примечание
1	ЗСК-08.01.000	Вал	1	
2	-02	Вал	1	
3	ЗСК-08.02.000	Цепь ПР19,05 специальная	2	
4	ЗСК-08.03.000	Гребенка	13	

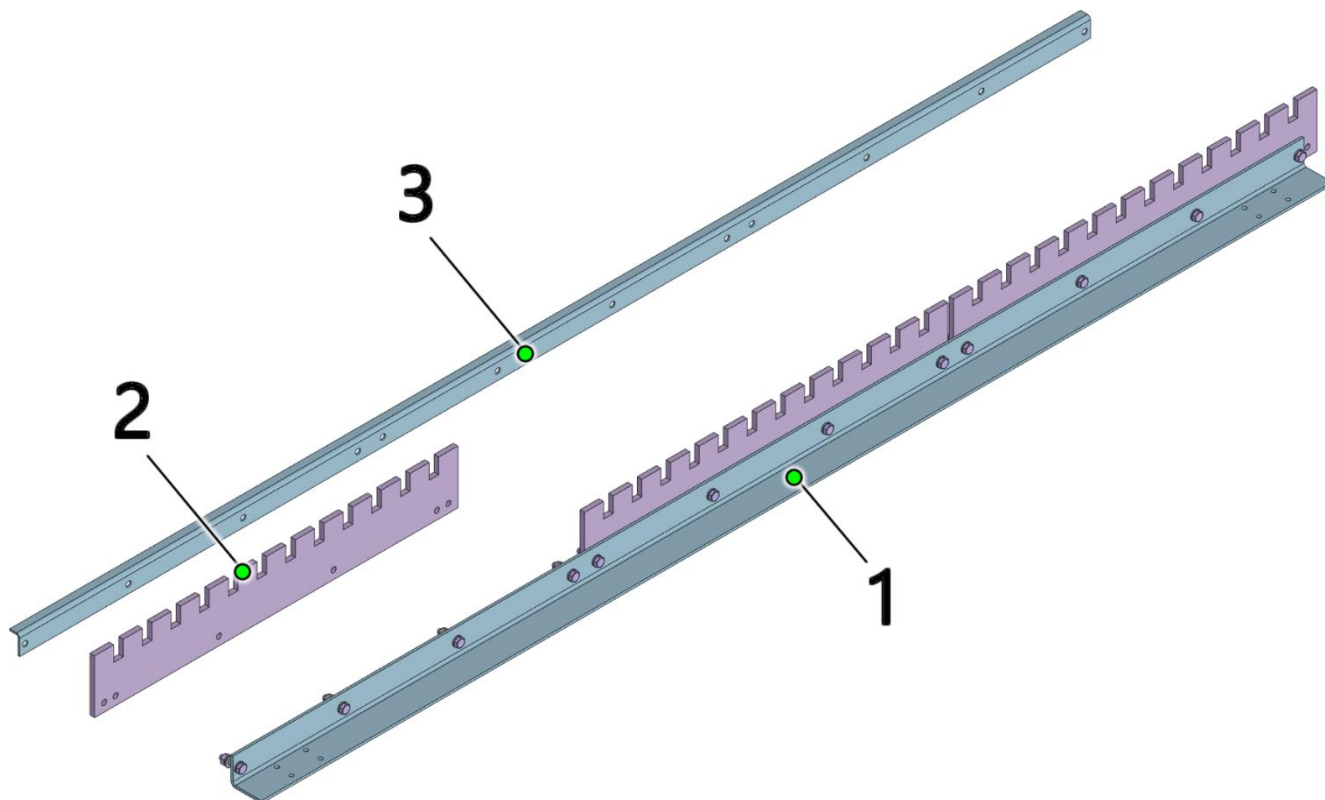


Рис. 31 – Гребенка \_ ЗСК-08.03.000

Таблица 31

Номер позиции	Обозначение	Наименование	Кол-во на 1 сб. единицу	Примечание
1	ЗСК-08.03.001	Уголок	1	
2	ЗСК-08.03.002	Гребёнка	3	
3	ЗСК-08.03.003	Уголок	1	

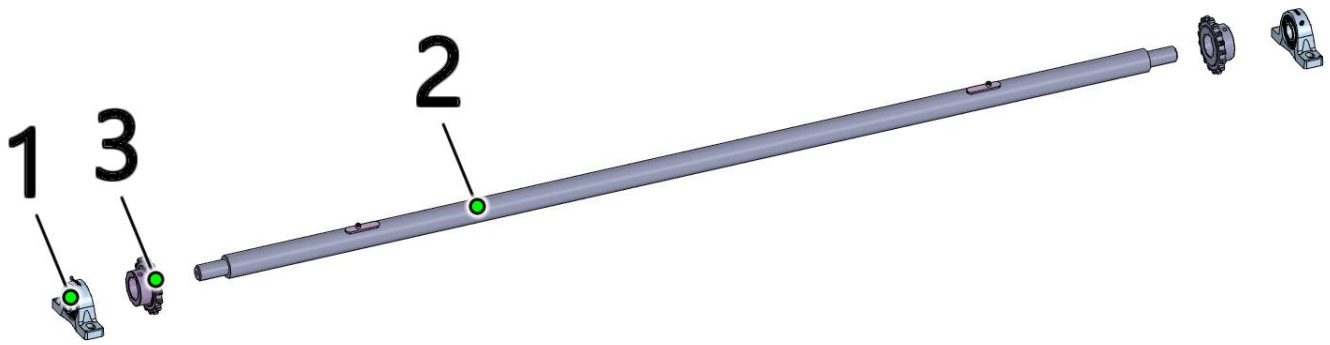


Рис. 32 – Вал \_ ЗСК-08.01.000

Таблица 32

Номер позиции	Обозначение	Наименование	Кол-во на 1 сб. единицу	Примечание
1		Подшипник корпусный УСР 206	2	
2	ЗСК-08.01.001	Вал	1	
3	ЗСК-08.01.002	Звездочка z17 t19.05	2	

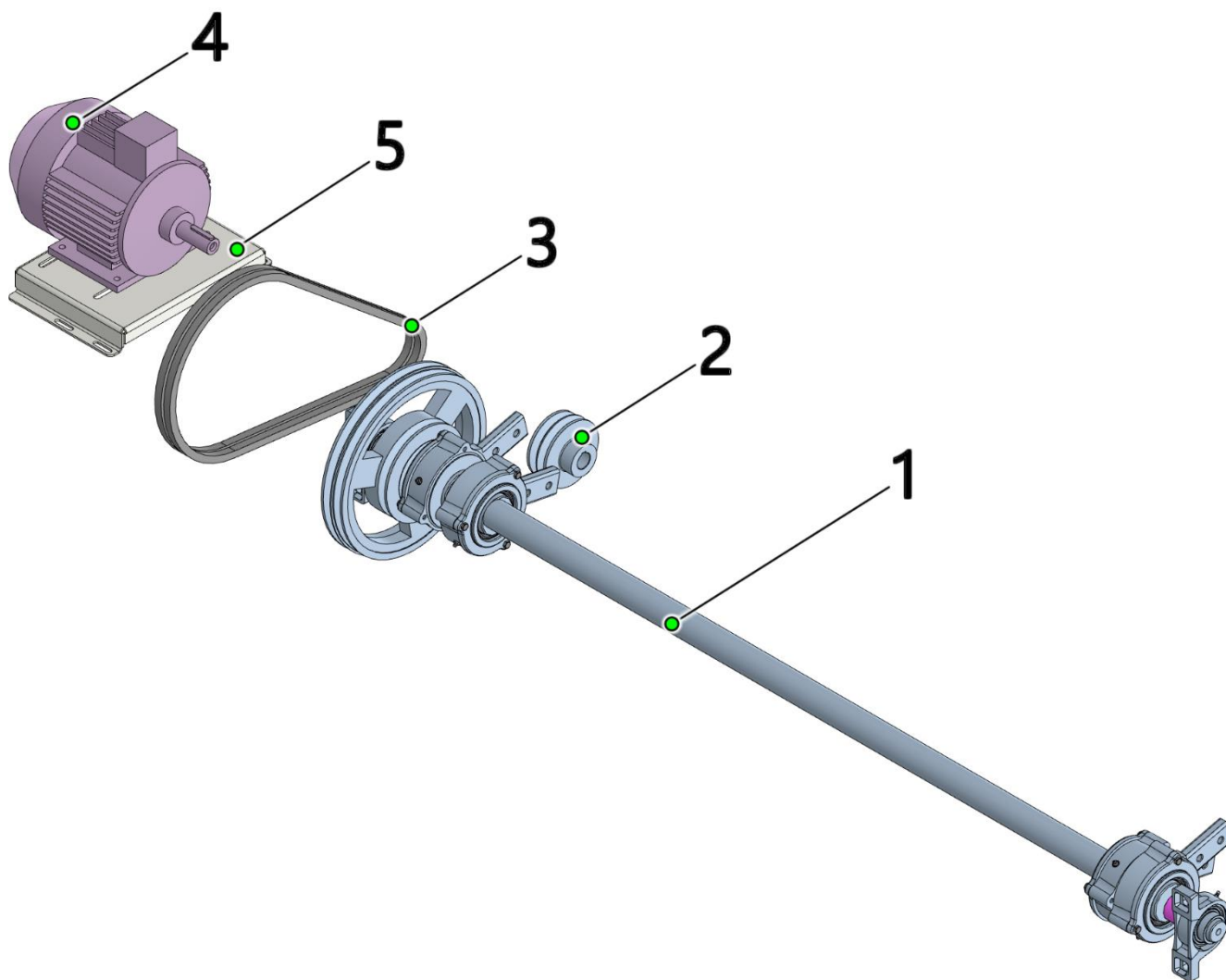


Рис. 33 – Привод-вибратор \_ ЗСК-07.00.000

Таблица 33

Номер позиции	Обозначение	Наименование	Кол-во на 1 сб. единицу	Примечание
1	ЗСК-07.01.000	Вал	1	
2	ЗСК-07.00.001	Шкив	1	
3		ремень	1	
4		Электродвигатель АИР112МВ6У2 4кВт 750об-мин	1	
5	ЗСК-04.00.008	Опора	1	



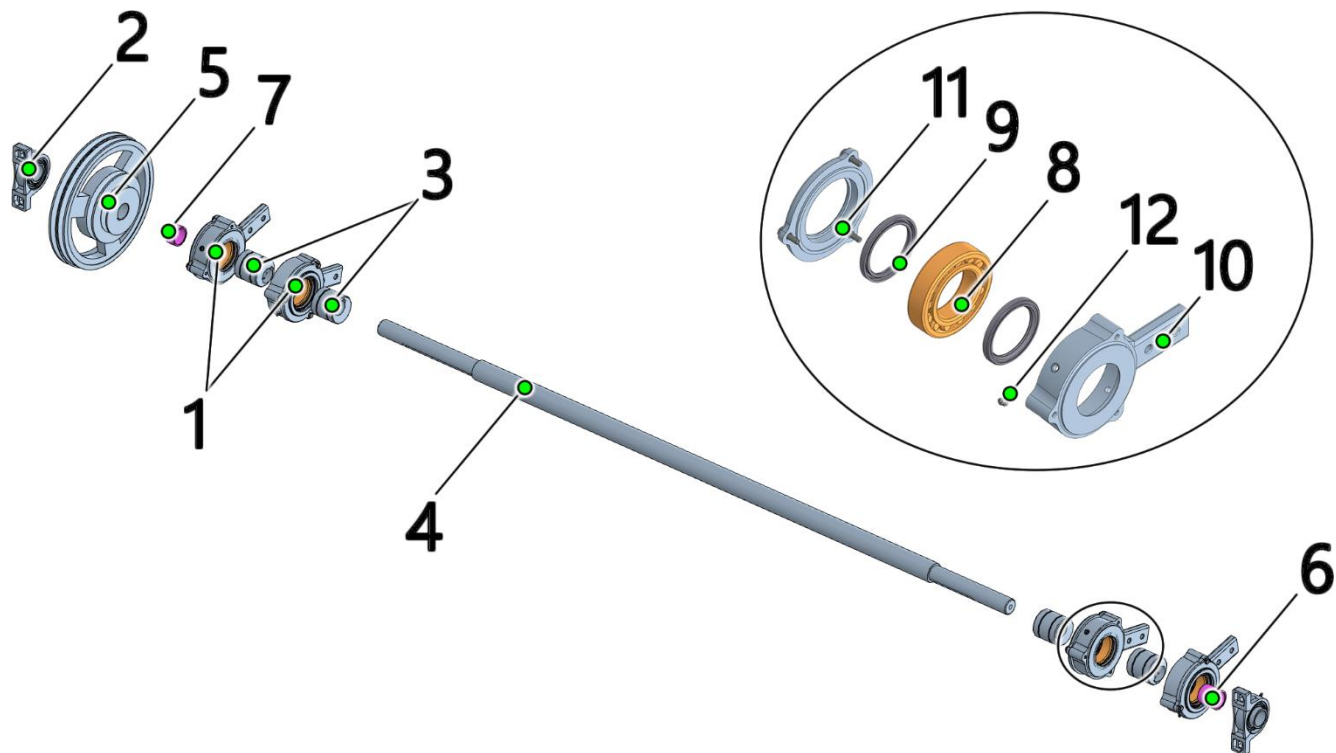


Рис. 34 – Вал \_ЗСК-07.01.000

Таблица 34

Номер позиции	Обозначение	Наименование	Кол-во на 1 сб. единицу	Примечание
1	ЗСК-07.01.100	Оголовок	4	
2	LES 209 2 F	Подшипник корпусный UCP 209	2	
3	ЗСК-07.01.001	Эксцентрик	4	
4	ЗСК-07.01.002	Вал	1	
5	ЗСК-07.01.003	Шкив 375_197_135	1	
6	ЗСК-07.01.004	Втулка	1	
7	ЗСК-07.01.004-01	Втулка	1	
<b>ЗСК-07.01.100 – Оголовок</b>				
8		Подшипник 3516 ГОСТ 5721-75	1	
9		Манжета 1.1-80 x105-1 ГОСТ 8752-79	2	
10	ЗСК-07.01.101	Корпус	1	
11	ЗСК-07.01.102	Крышка	1	
12		Масленка 1. 2. Кд6 ГОСТ 19853-74	2	