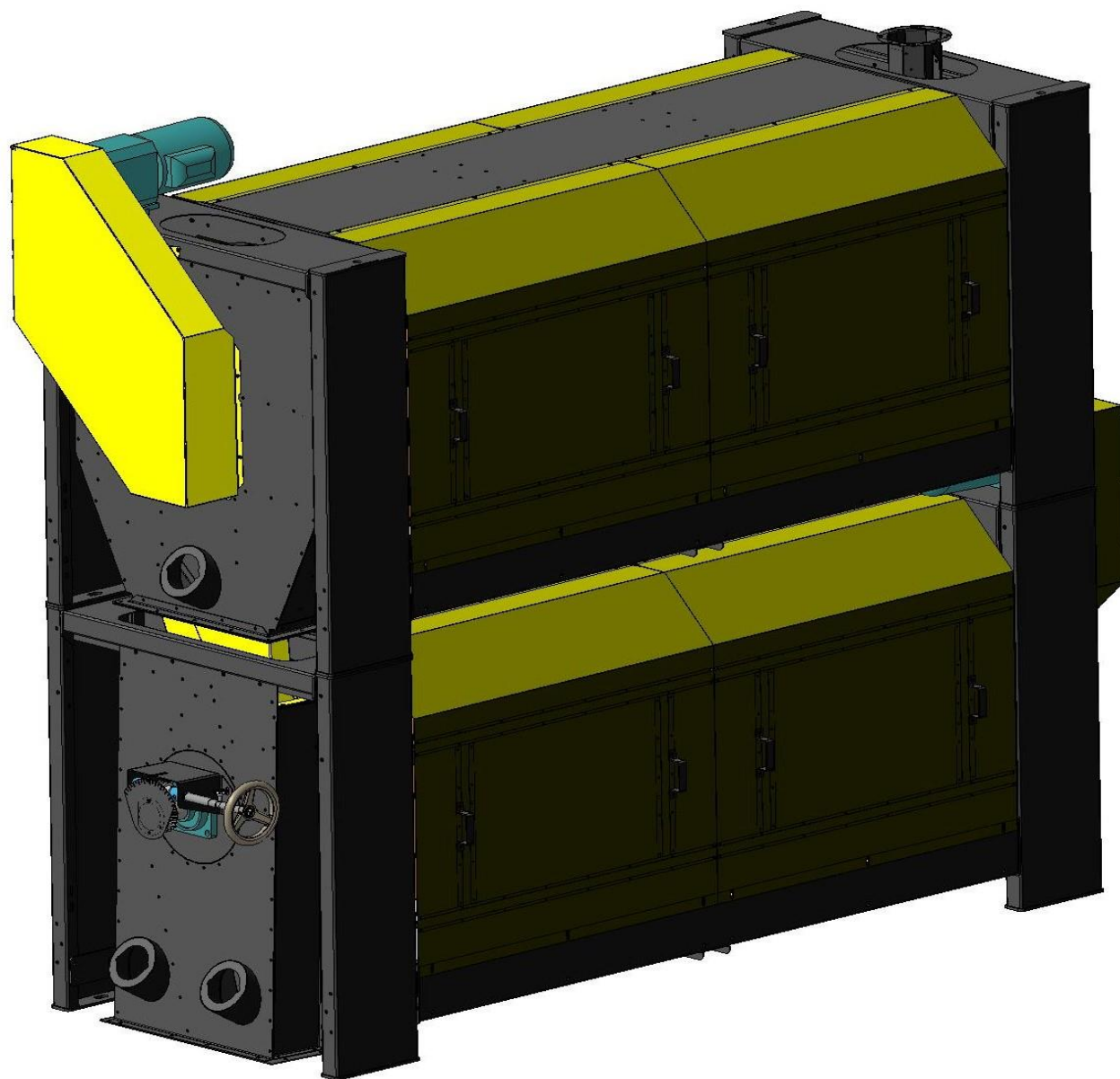


# Сепаратор триерный Т-8



## КАТАЛОГ ДЕТАЛЕЙ И СБОРОЧНЫХ ЕДИНИЦ

## Оглавление

Общий вид <b>T-8</b> .....	4
Секция овсюжная <b>T8-1.00</b> .....	5
Рама <b>T8-1.1.00</b> .....	7
Барабан <b>T8-1.2.00</b> .....	8
Розетка <b>T8-1.2.1.00</b> .....	9
Желоб <b>T8-1.2.2.00</b> .....	10
Розетка <b>T8-1.2.3.00</b> .....	11
Сегмент <b>T8-1.2.4.00</b> .....	12
Сегмент <b>T8-1.2.4.00-01</b> .....	13
Лоток <b>T8-1.3.00</b> .....	14
Лоток <b>T8-1.4.00</b> .....	15
Секция кукольная <b>T8-2.00</b> .....	16
Рама <b>T8-2.1.00</b> .....	18
Барабан <b>T8-2.2.00</b> .....	19
Желоб <b>T8-2.2.2.00</b> .....	20
Розетка <b>T8-2.2.3.00</b> .....	21
Лоток <b>T8-2.3.00</b> .....	22
Лоток <b>T8-2.4.00</b> .....	23

Настоящий каталог содержит иллюстрации сборочных единиц и деталей сепаратора триерного Т-8 и спецификации к этим сборочным единицам.

Каталог предназначен для составления заявок на запасные части и материалы, качественного проведения технического обслуживания и ремонта, а также для обучения технических специалистов правильной эксплуатации сепаратора Т-8.

В каталоге не показаны некоторые, как правило, стандартные узлы и детали, установка которых с очевидностью вытекает из сборки.

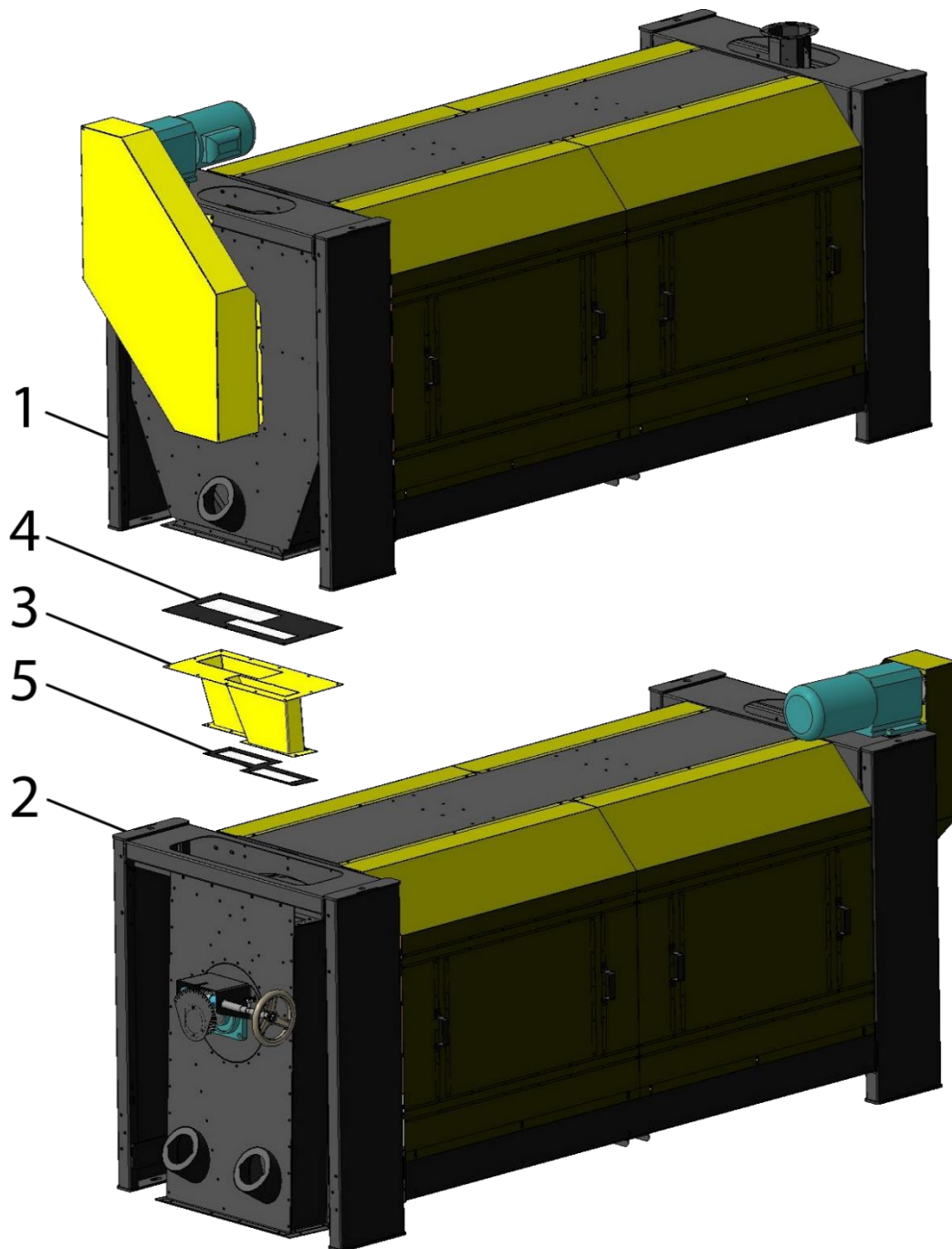


Рис. 1 – Общий вид СТ-8

Таблица 1

Номер позиции	Обозначение	Наименование	Количество на одну сборочную единицу	Примечание
<b>ОБЩИЙ ВИД Т-8 (Рис. 1)</b>				
1	T8-1.00	секция овсюжная	1	
2	T8-2.00	секция кукольная	1	
3	T8-3.00	лоток	1	
4	T12-12	прокладка	1	
5	T12-13	прокладка	1	

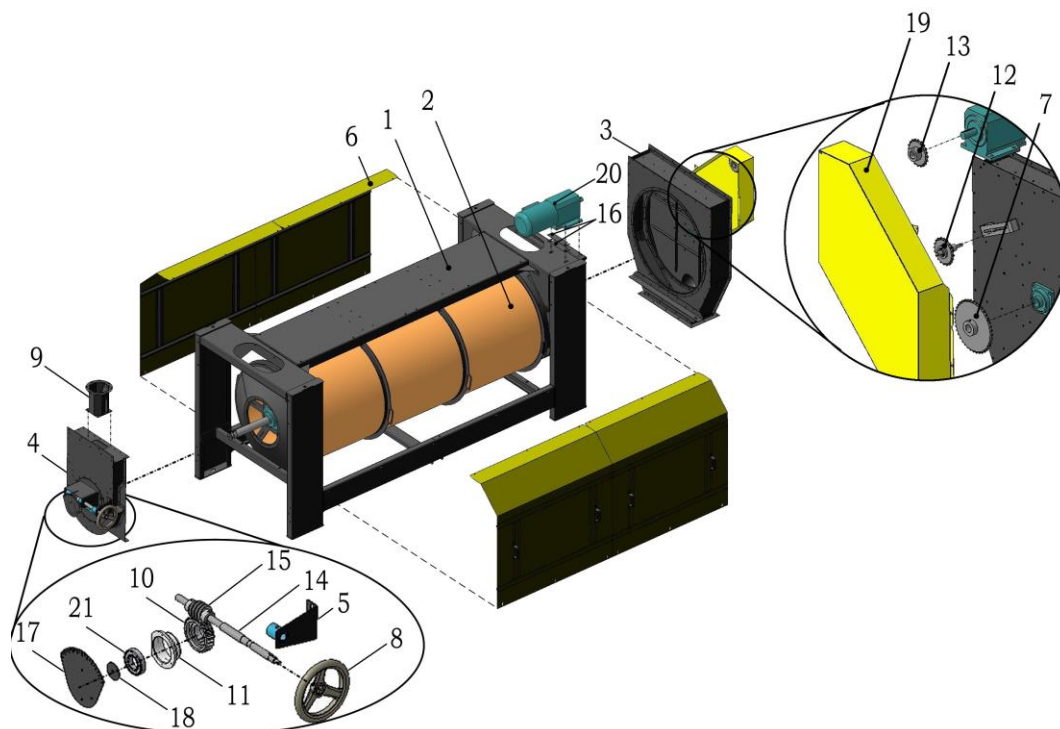


Рис. 2 – Секция овсюжная Т8-1.00

Таблица 2

Номер позиции	Обозначение	Наименование	Количество на одну сборочную единицу	Примечание
<b>СЕКЦИЯ ОВСЮЖНАЯ Т8-1.00 (Рис. 2)</b>				
1	T8-1.1.00	рама	1	
2	T8-1.2.00	барабан	1	
3	T8-1.3.00	лоток	1	
4	T8-1.4.00	лоток	1	
5	T8-1.5.00	кронштейн	1	
6	T8-1.10.00	стенка	1	
7	T8-1.13.00	звездочка ведомая	1	
8	T12-1.6.00	штурвал	1	
9	T12-1.9.00	раструб	1	
10	T12-1.11.11	колесо зубчатое	1	
11	T12-1.11.12	втулка	1	
12	T12-1.12.00	звездочка натяжная	1	
13	T12-1.14.00	звездочка ведущая	1	
14	T12-1.21	вал	1	
15	T12-1.22	червяк	1	
16	T12-1.23	компенсатор	2	
17	T12-1.25	пластина	1	
18	T12-1.26	шайба	1	
19	T12-1.31-01	кожух	1	
20		Мотор-редуктор С 362 (2,2 кВт)	1	
21		Подшипник 180208 ГОСТ 8882-75	1	

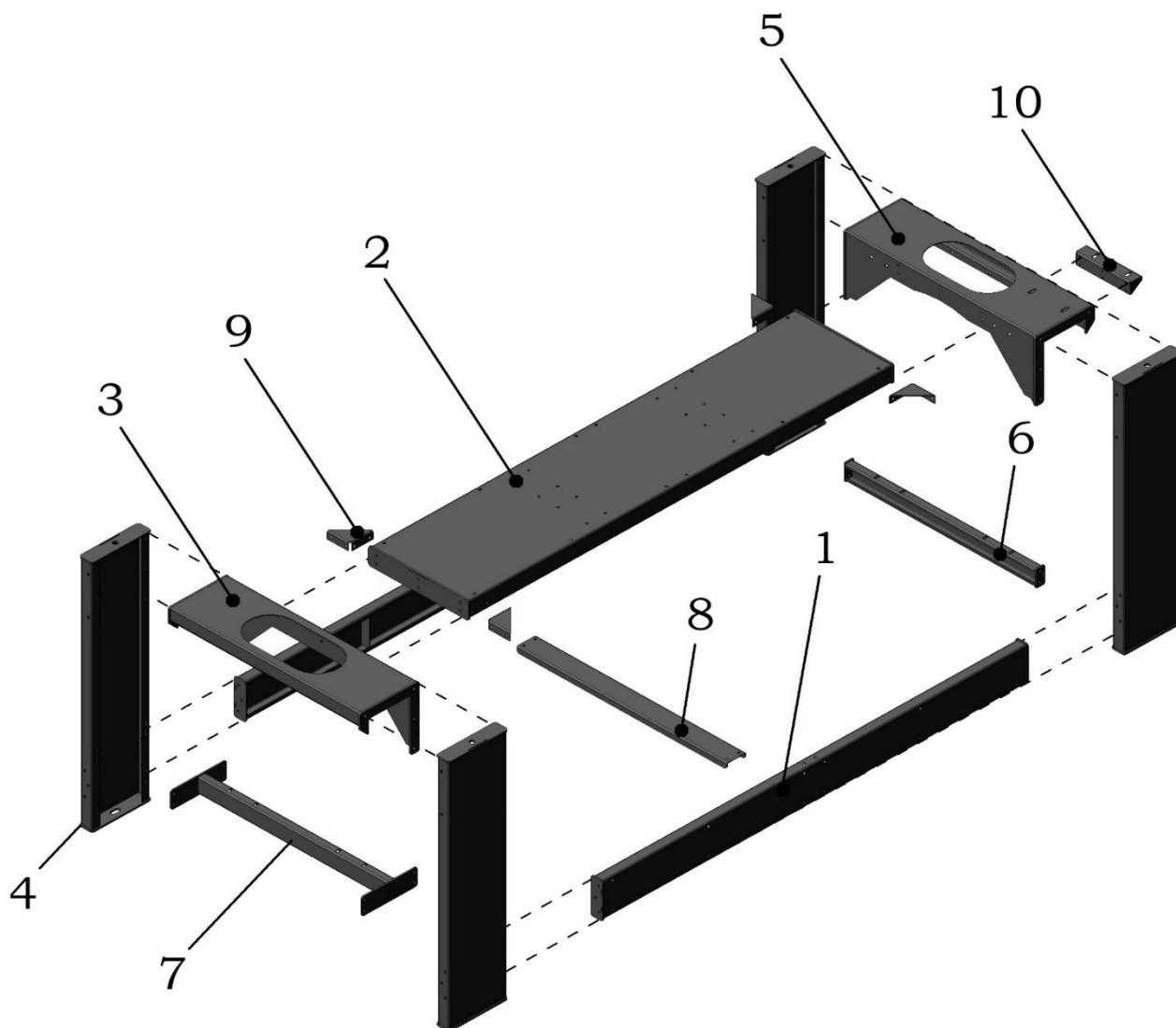


Рис. 3 – Рама Т8-1.1.00

Таблица 3

Номер позиции	Обозначение	Наименование	Количество на одну сборочную единицу	Примечание
<b>РАМА Т8-1.1.00 (Рис. 3)</b>				
1	T8-1.1.3.00	стяжка	2	
2	T8-1.1.4.00	полка	1	
3	T12-1.1.1.1.00	полка	1	
4	T12-1.1.1.2.00	опора	4	
5	T12-1.1.1.1.00-01	полка	1	
6	T12-1.7.00	стяжка	1	
7	T12-2.7.00-01	стяжка	1	
8	T8-1.1.11	стяжка	1	
9	T8-1.1.12	кронштейн	4	
10	T12-1.1.1.21	кронштейн	1	

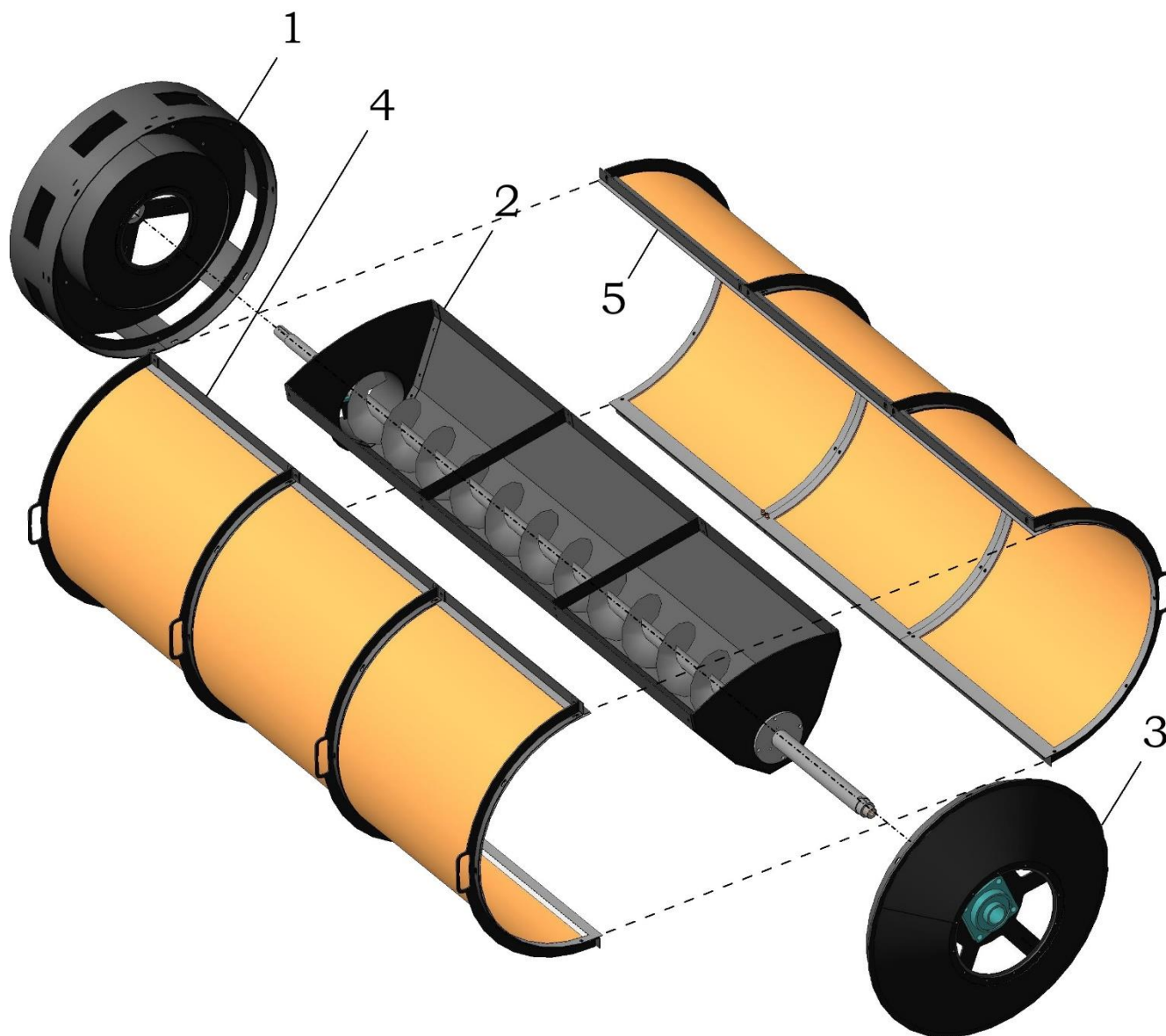


Рис. 4 – Барабан Т8-1.2.00

Таблица 4

Номер позиции	Обозначение	Наименование	Количество на одну сборочную единицу	Примечание
<b>БАРАБАН Т8-1.2.00 (Рис. 4)</b>				
1	T8-1.2.1.00	розетка	1	
2	T8-1.2.2.00	желоб	1	
3	T8-1.2.3.00	розетка	1	
4	T8-1.2.4.00	сегмент	1	
5	T8-1.2.4.00-01	сегмент	1	

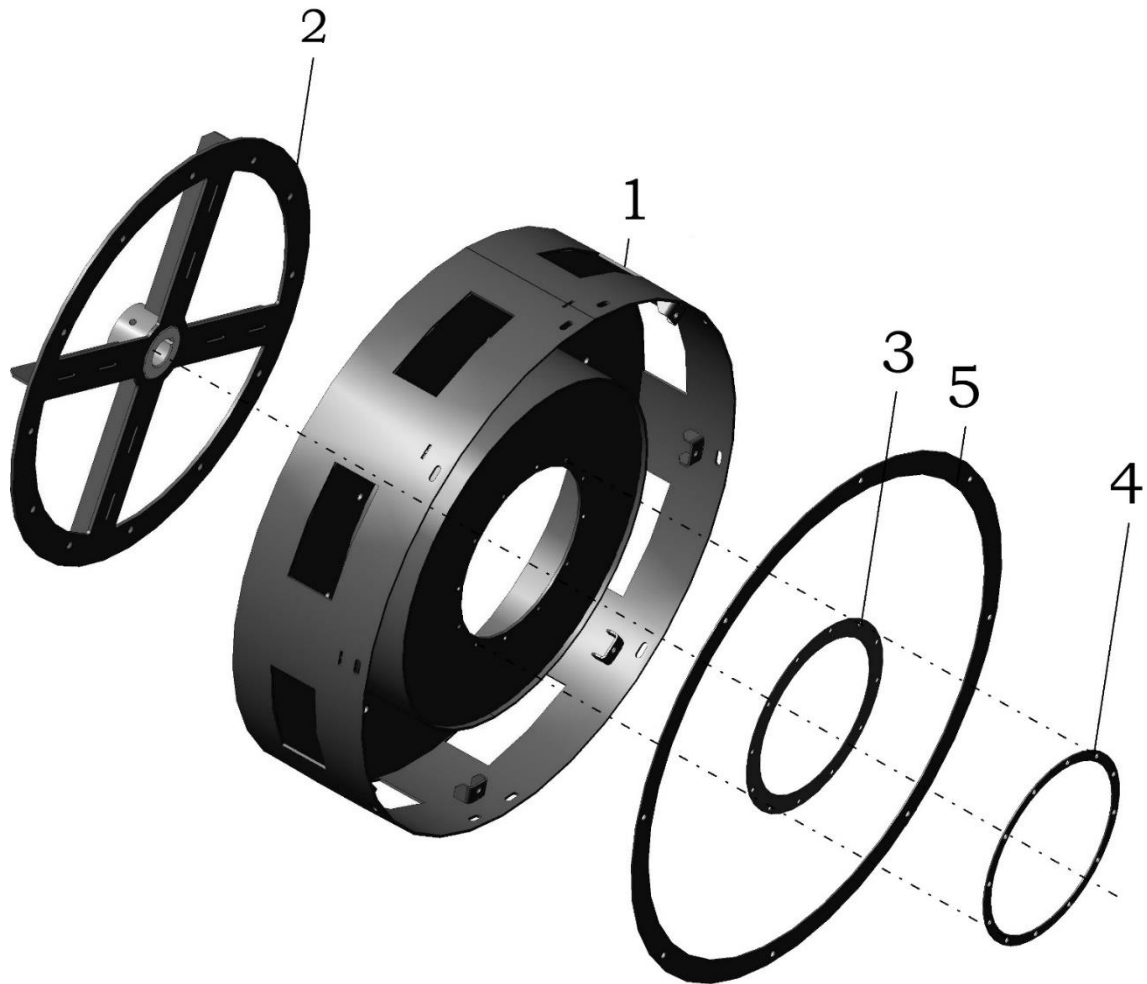


Рис. 5 – Розетка Т8-1.2.1.00

Таблица 5

Номер позиции	Обозначение	Наименование	Количество на одну сборочную единицу	Примечание
<b>РОЗЕТКА Т8-1.2.1.00 (Рис. 5)</b>				
1	T8-1.2.1.1.00	каркас	1	
2	T8-1.2.1.2.00	крестовина	1	
3	T8-1.2.1.11	прокладка	1	
4	T8-1.2.1.12	накладка	2	
5	T12-1.2.1.13	полукольцо	2	



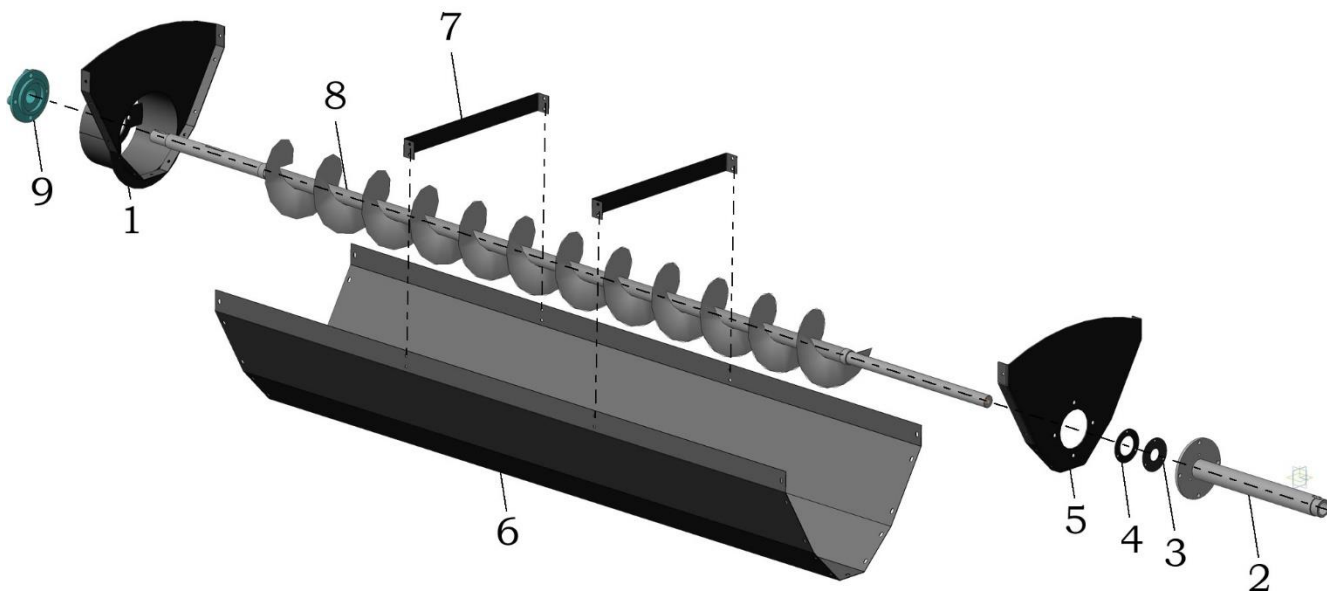


Рис. 6 – Желоб Т8-1.2.2.00

Таблица 6

Номер позиции	Обозначение	Наименование	Количество на одну сборочную единицу	Примечание
<b>ЖЕЛОБ Т8-1.2.2.00 (Рис. 6)</b>				
1	T8-1.2.2.1.00	оголовок	1	
2	T8-1.2.2.2.1.00	втулка	1	
3	T8-1.2.2.2.11	прокладка	1	
4	T8-1.2.2.2.12	накладка	1	
5	T8-1.2.2.2.15	пластина	1	
6	T8-1.2.2.3.11	желоб	1	
7	T8-1.2.2.3.12	стяжка	2	
8	T8-1.2.2.4.00	шнек	1	
9		подшипник LEG 208	1	

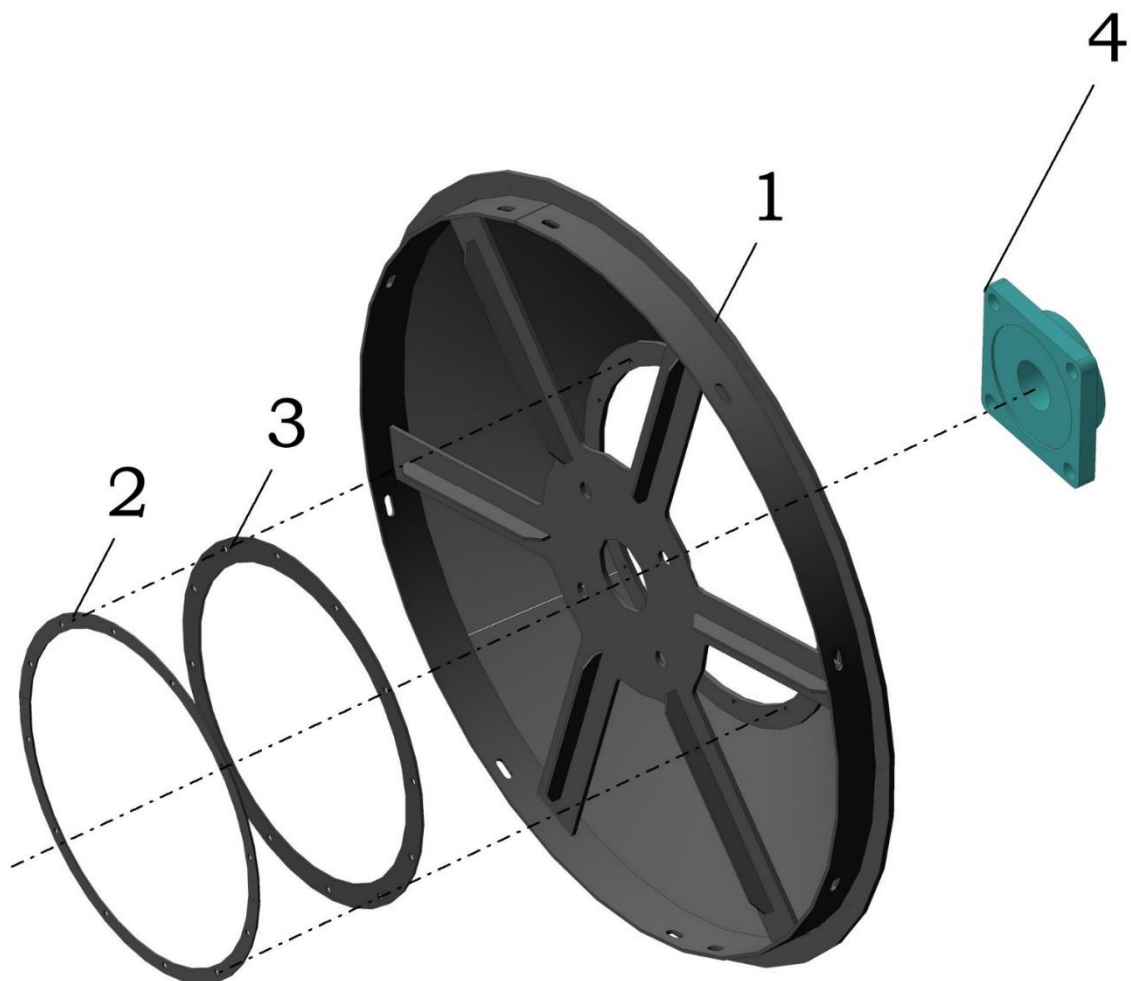


Рис. 7 – Розетка T8-1.2.3.00

Таблица 7

Номер позиции	Обозначение	Наименование	Количество на одну сборочную единицу	Примечание
<b>РОЗЕТКА T8-1.2.3.00 (Рис. 7)</b>				
1	T8-1.2.3.1.00	каркас	1	
2	T12-1.2.3.18	накладка	2	
3	T12-1.2.3.19	прокладка	1	
4		подшипник UCF211C	1	

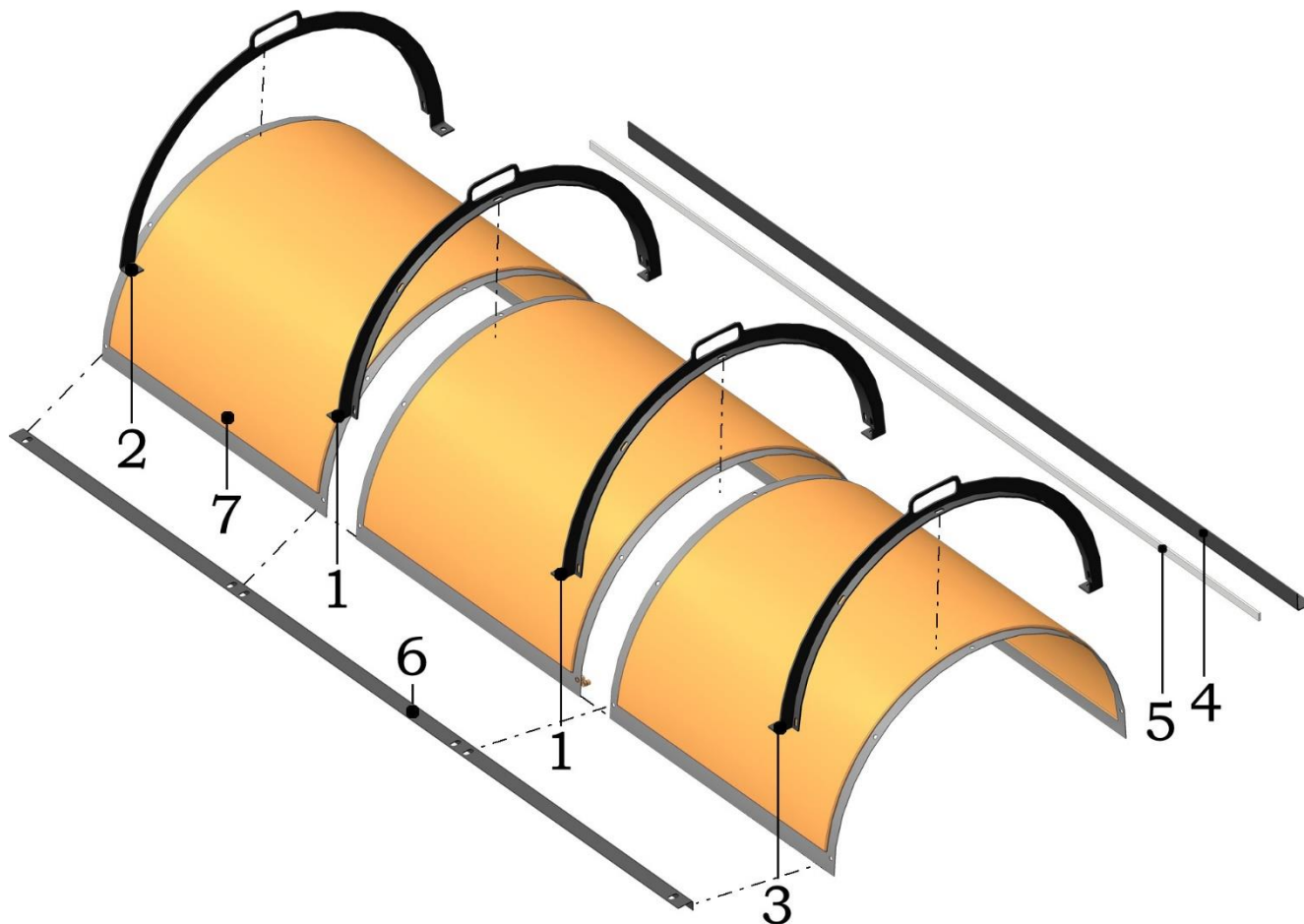


Рис. 8 – Сегмент Т8-1.2.4.00

Таблица 8

Номер позиции	Обозначение	Наименование	Количество на одну сборочную единицу	Примечание
<b>СЕГМЕНТ Т8-1.2.4.00 (Рис. 8)</b>				
1	T12-1.2.4.2.00	ребро	2	
2	T12-1.2.4.2.00-01	ребро	1	
3	T12-1.2.4.2.00-02	ребро	1	
4	T8-1.2.4.1.11	уголок	1	
5	T8-1.2.4.1.13	компенсатор	1	
6	T8-1.2.4.3.11	уголок	1	
7	50.5068	лист триерный	3	

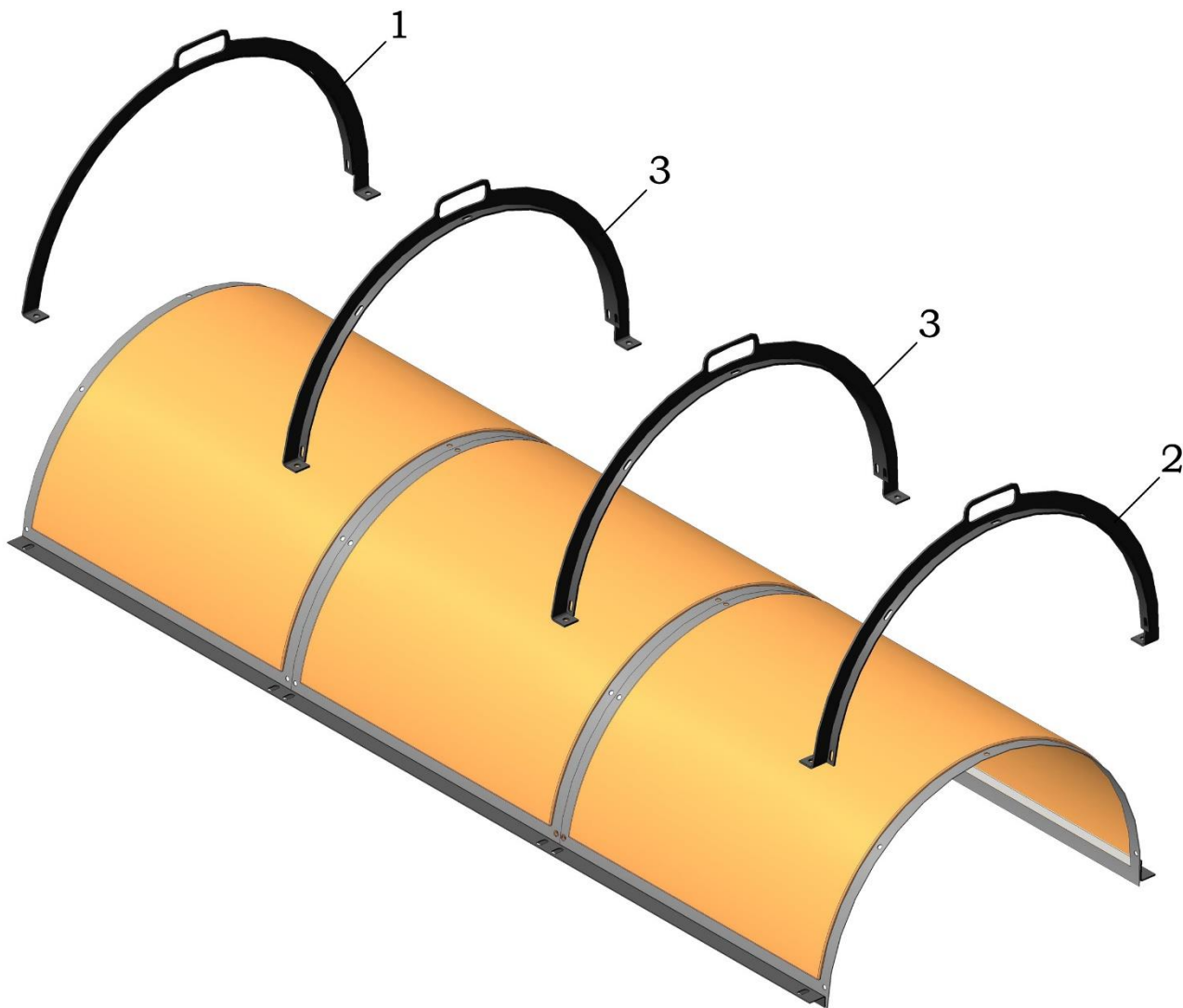


Рис. 9 – Сегмент Т8-1.2.4.00-01

Таблица 9

Номер позиции	Обозначение	Наименование	Количество на одну сборочную единицу	Примечание
<b>СЕГМЕНТ Т8-1.2.4.00-01 (Рис. 9)</b>				
1	Т12-1.2.4.2.00-01	ребро	1	
2	Т12-1.2.4.2.00-02	ребро	1	
3	Т12-1.2.4.2.00-03	ребро	2	

Остальные позиции см. Рис. 8.

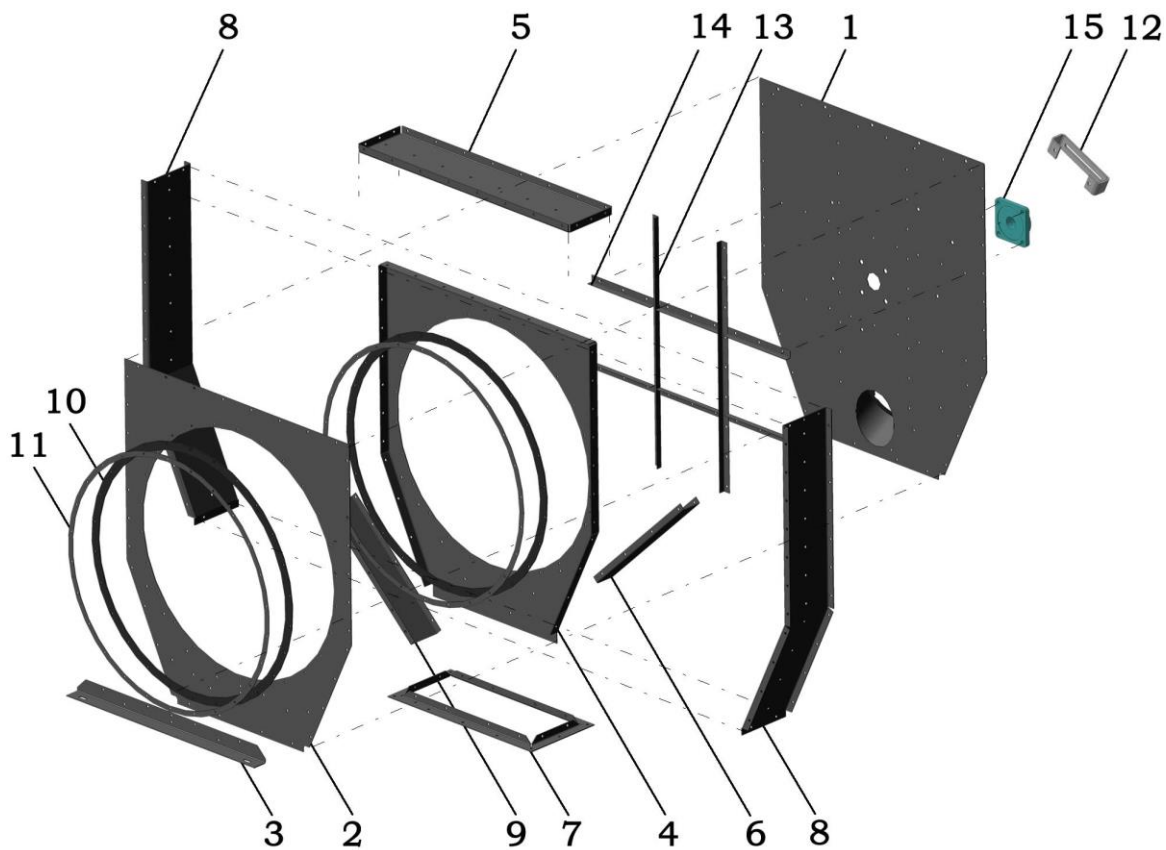


Рис. 10 – Лоток Т8-1.3.00

Таблица 10

Номер позиции	Обозначение	Наименование	Количество на одну сборочную единицу	Примечание
<b>ЛОТОК Т8-1.3.00 (Рис. 10)</b>				
1	T8-1.3.4.00	стенка	1	
2	T8-1.3.1.11	стенка	1	
3	T8-1.3.1.12	опора	1	
4	T8-1.3.16	перегородка	1	
5	T8-1.3.17	крышка	1	
6	T8-1.3.18	скат	1	
7	T8-1.3.19	фланец	1	
8	T8-1.3.22	боковина	2	
9	T8-1.3.24	скат	1	
10	T12-1.3.12	прокладка	2	
11	T12-1.3.13	накладка	4	
12	T12-1.3.23	кронштейн	1	
13	T12-1.3.25	ребро	2	
14	T12-1.3.26	ребро	6	
15		подшипник UCF208C	1	

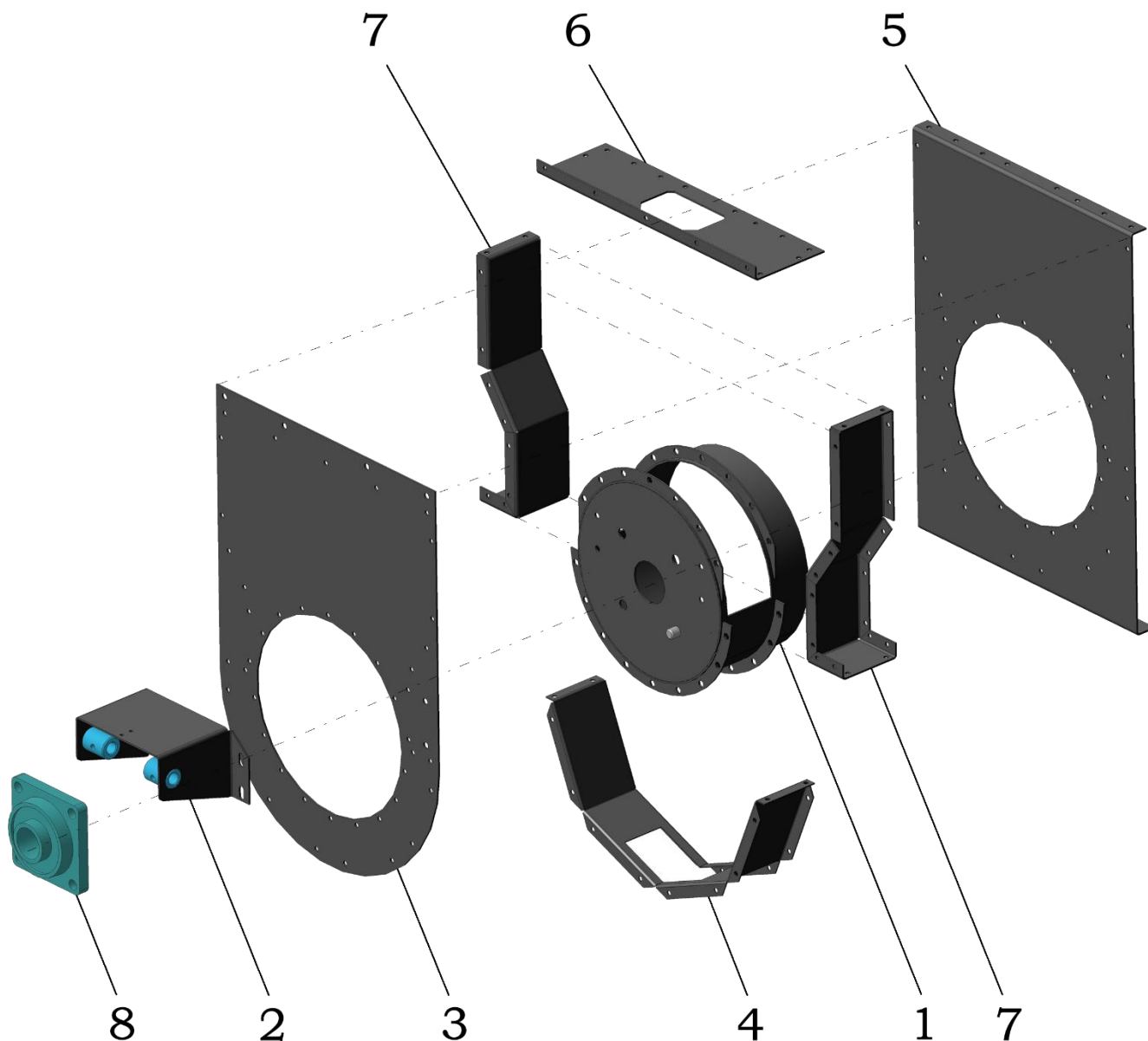


Рис. 11 – Лоток Т8-1.4.00

Таблица 11

Номер позиции	Обозначение	Наименование	Количество на одну сборочную единицу	Примечание
<b>ЛОТОК Т8-1.4.00 (Рис. 11)</b>				
1	T8-1.4.2.00	цилиндр	1	
2	T12-1.4.1.00	кронштейн	1	
3	T8-1.4.11	стенка	1	
4	T8-1.4.13	дно	1	
5	T8-1.4.14	стенка	1	
6	T8-1.4.17	крышка	1	
7	T8-1.4.22	боковина	2	
8		подшипник UCF211C	1	

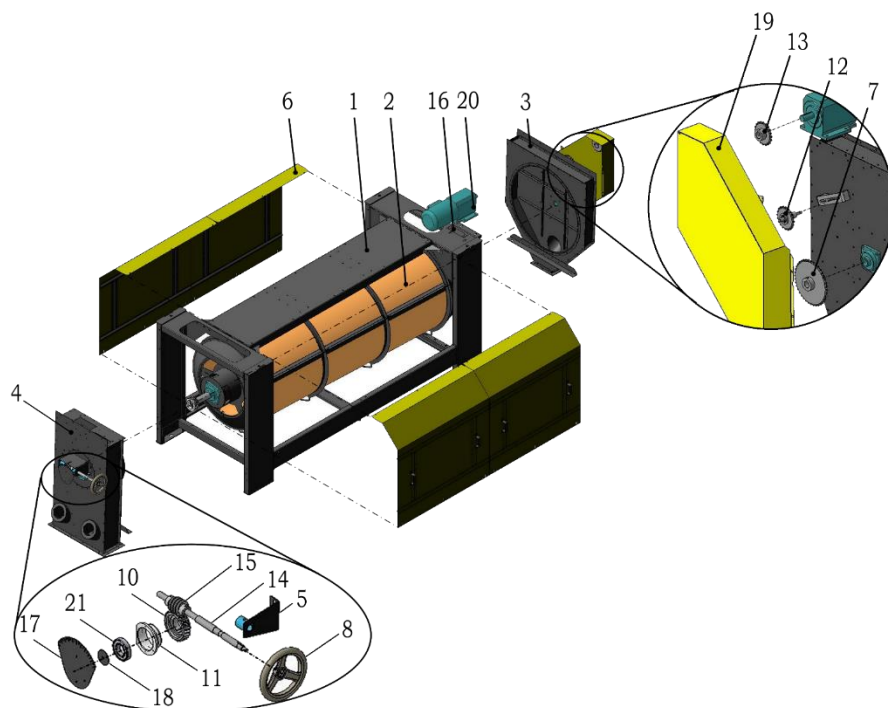


Рис. 12 – Секция кукольная Т8-2.00

Таблица 12

Номер позиции	Обозначение	Наименование	Количество на одну сборочную единицу	Примечание
<b>СЕКЦИЯ КУКОЛЬНАЯ Т8-2.00 (Рис. 12)</b>				
1	T8-2.1.00	рама	1	
2	T8-2.2.00	барабан	1	
3	T8-2.3.00	лоток	1	
4	T8-2.4.00	лоток	1	
5	T8-1.5.00	кронштейн	1	
6	T8-1.10.00	стенка	1	
7	T8-1.13.00	звездочка ведомая	1	
8	T12-1.6.00	штурвал	1	
10	T12-1.11.11	колесо зубчатое	1	
11	T12-1.11.12	втулка	1	
12	T12-1.12.00	звездочка натяжная	1	
13	T12-1.14.00	звездочка ведущая	1	
14	T12-1.21	вал	1	
15	T12-1.22	червяк	1	
16	T12-1.23	компенсатор	2	
17	T12-1.25	пластина	1	
18	T12-1.26	шайба	1	
19	T12-1.31-01	кожух	1	
20		мотор-редуктор С 36 2 Р 19.0 S3 В3 М 3 LA 4 W	1	
21		подшипник 180207 ГОСТ 8882-75	1	

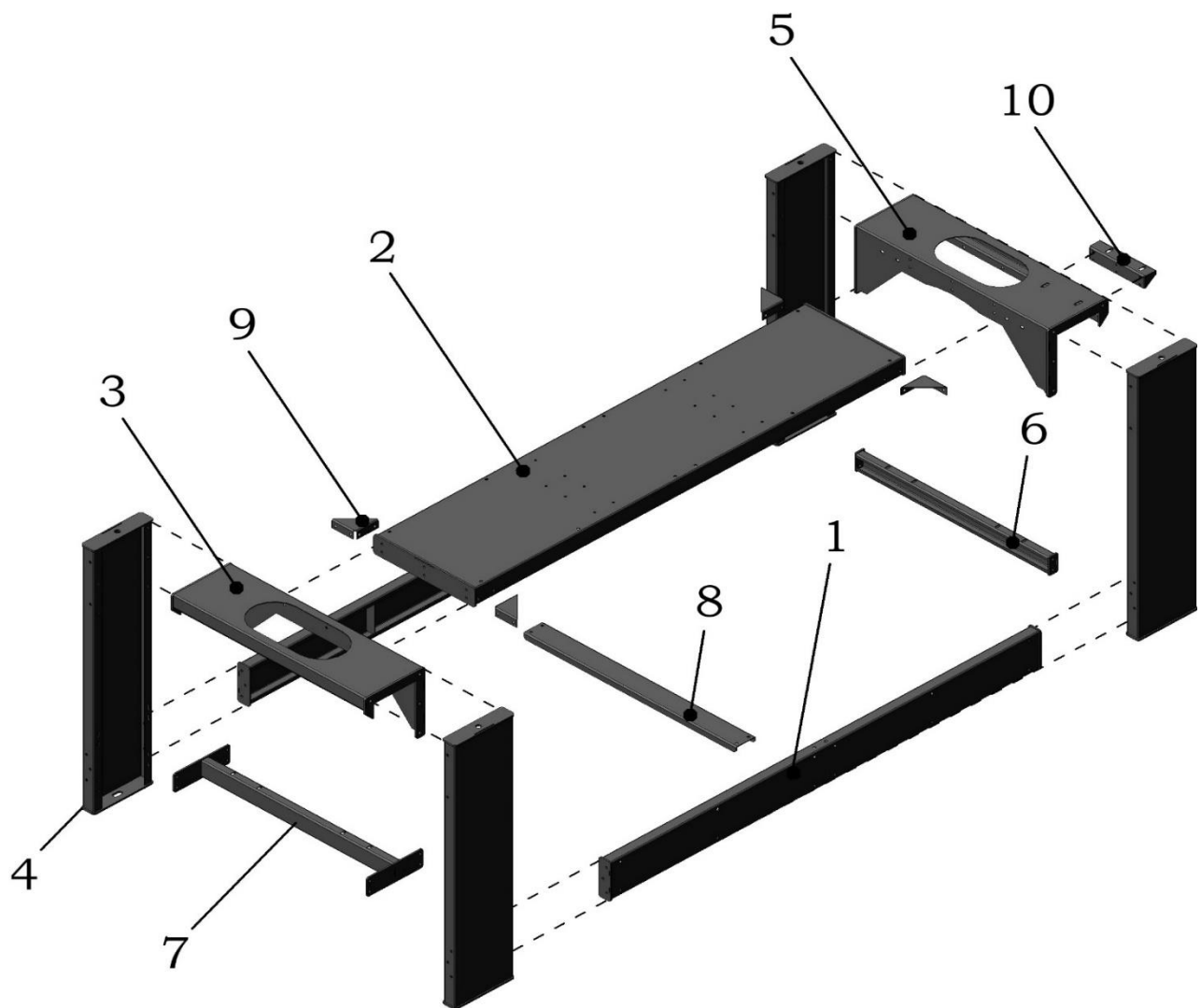


Рис. 13 – Рама Т8-2.1.00

Таблица 13

Номер позиции	Обозначение	Наименование	Количество на одну сборочную единицу	Примечание
<b>РАМА Т8-2.1.00 (Рис. 13)</b>				
1	T8-1.1.3.00	стяжка	2	
2	T8-1.1.4.00	полка	1	
3	T12-2.1.1.1.00	полка	1	
4	T12-1.1.1.2.00	опора	4	
5	T12-1.1.1.1.00-01	полка	1	
7	T12-2.7.00	стяжка	2	
8	T8-1.1.11	стяжка	1	
9	T8-1.1.12	кронштейн	4	
10	T12-1.1.1.21	кронштейн	1	



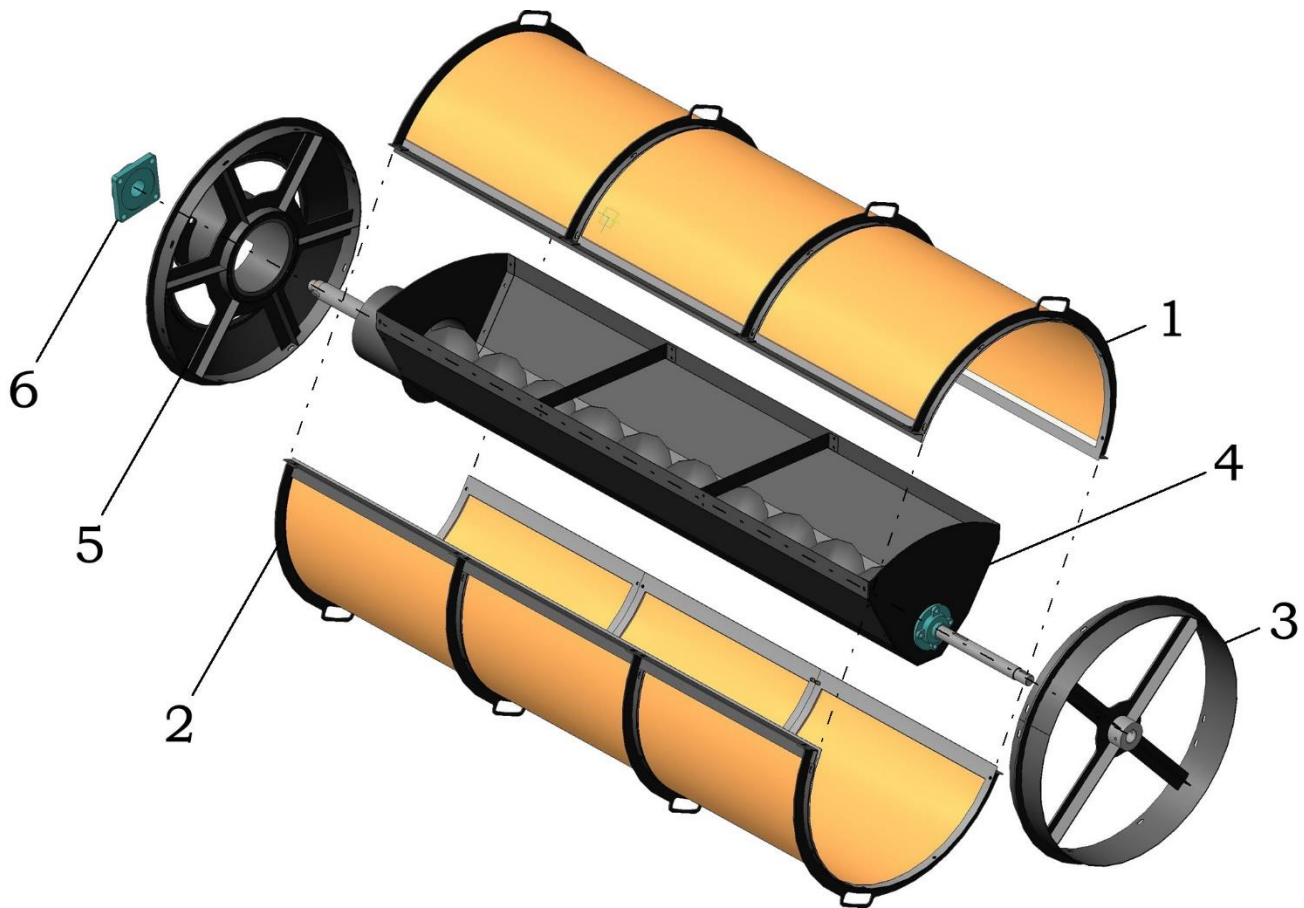


Рис. 14 – Барабан Т8-2.2.00

Таблица 14

Номер позиции	Обозначение	Наименование	Количество на одну сборочную единицу	Примечание
<b>БАРАБАН Т8-2.2.00 (Рис. 14)</b>				
1	T8-1.2.4.00	сегмент	1	
2	T8-1.2.4.00-01	сегмент	1	
3	T8-2.2.1.00	розетка	1	
4	T8-2.2.2.00	желоб	1	
5	T8-2.2.3.00	розетка	1	
6		подшипник UCF211C	1	

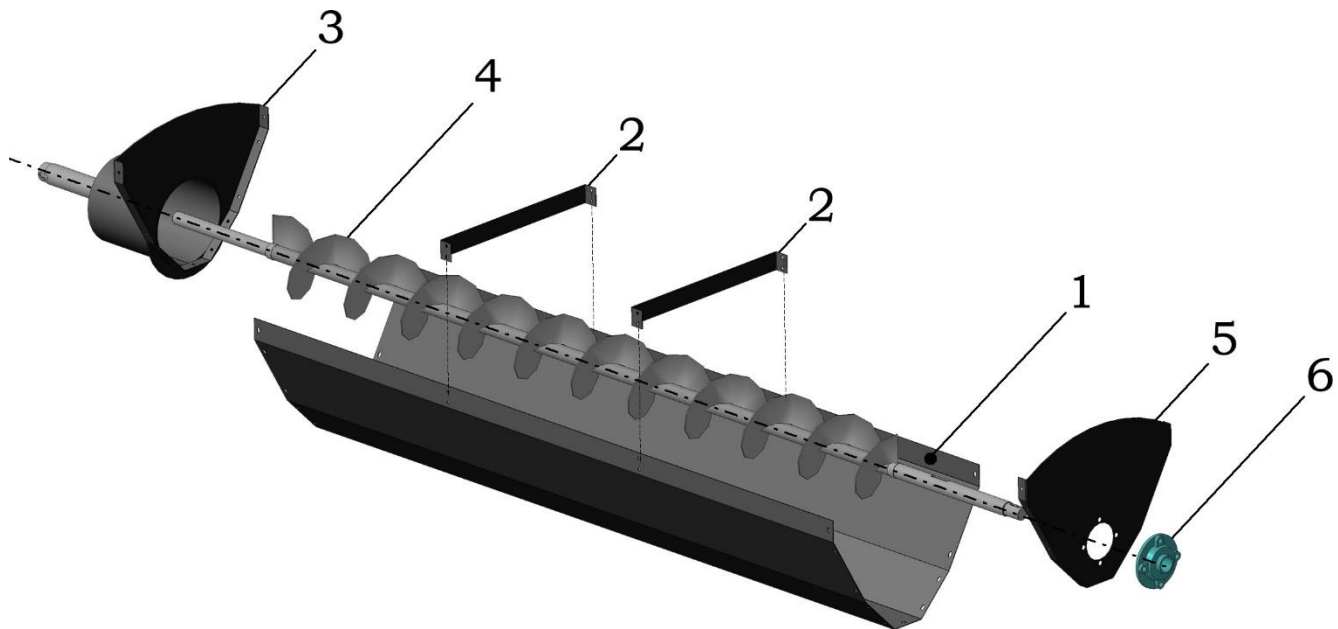


Рис. 15 – Желоб Т8-2.2.2.00

Таблица 15

Номер позиции	Обозначение	Наименование	Количество на одну сборочную единицу	Примечание
<b>ЖЕЛОБ Т8-2.2.2.00 (Рис. 15)</b>				
1	Т8-1.2.2.3.11	желоб	1	
2	Т8-1.2.2.3.12	стяжка	2	
3	Т8-2.2.2.1.00	оголовок	1	
4	Т8-2.2.2.4.00	шпек	1	
5	Т8-2.2.2.11	стенка	1	
6		подшипник LEG 208	1	

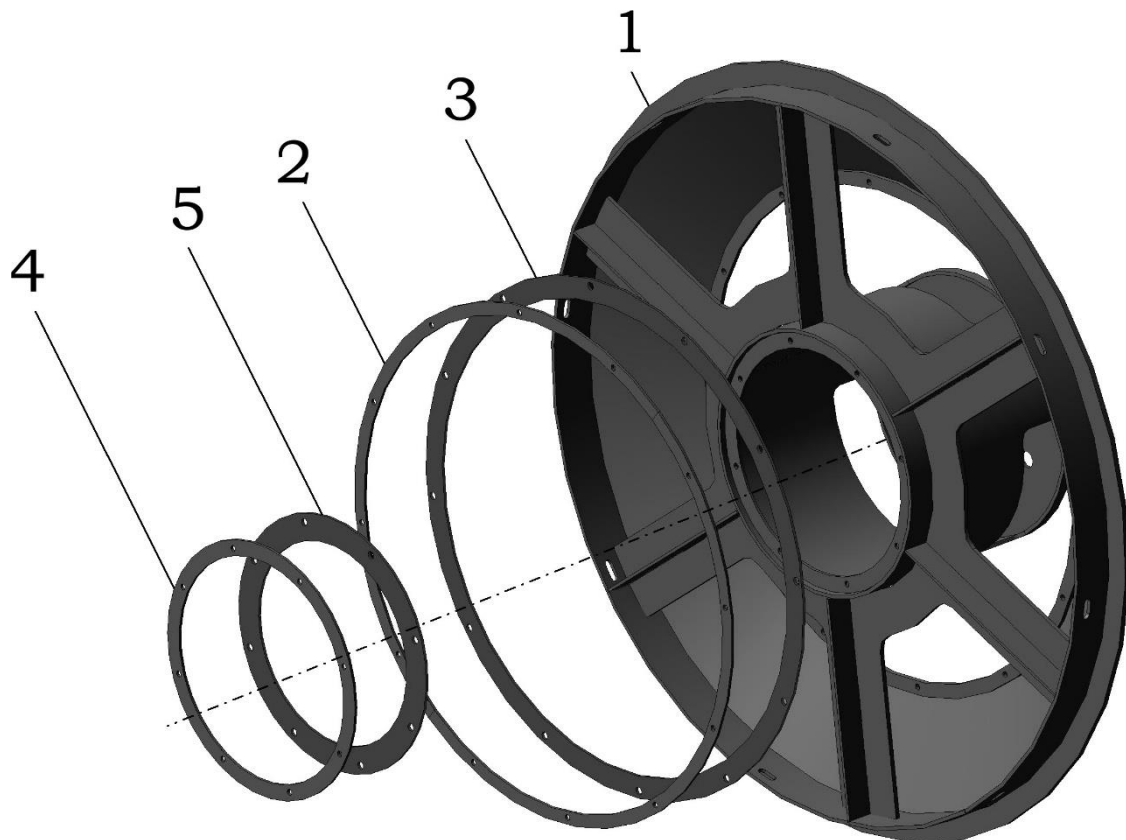


Рис. 16 – Розетка Т8-2.2.3.00

Таблица 16

Номер позиции	Обозначение	Наименование	Количество на одну сборочную единицу	Примечание
<b>РОЗЕТКА Т8-2.2.3.00 (Рис. 16)</b>				
1	T8-2.2.3.1.00	каркас	1	
2	T12-2.2.3.18	накладка	2	
3	T12-2.2.3.19	прокладка	1	
4	T12-2.2.3.21	накладка	1	
5	T12-2.2.3.22	прокладка	1	

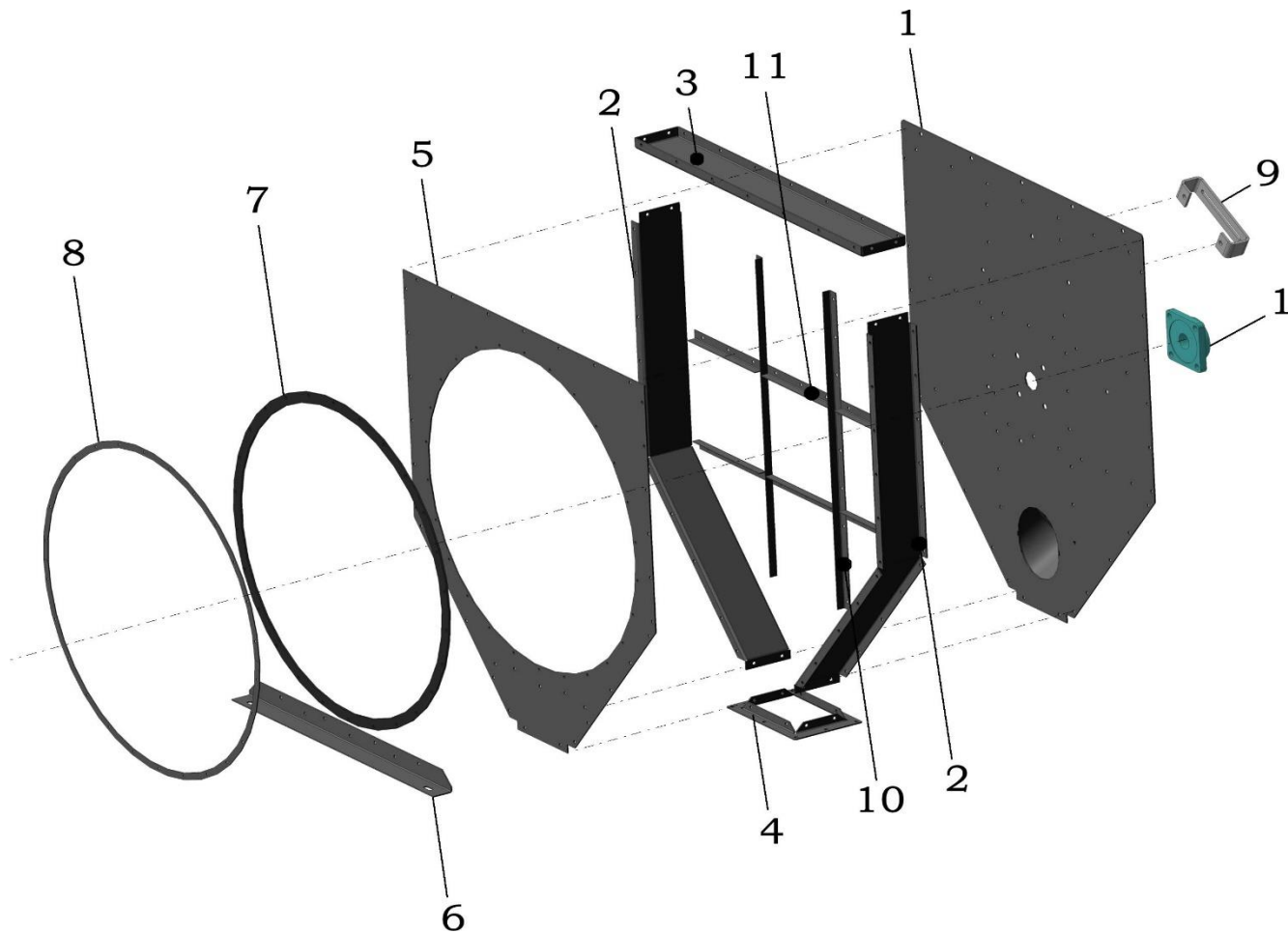


Рис. 17 – Лоток Т8-2.3.00

Таблица 17

Номер позиции	Обозначение	Наименование	Количество на одну сборочную единицу	Примечание
<b>ЛОТОК Т8-2.3.00 (Рис. 17)</b>				
1	T8-2.3.1.00	стенка	1	
2	T8-2.3.1.12	боковина	2	
3	T8-2.3.1.13	крышка	1	
4	T8-2.3.1.15	фланец	1	
5	T8-2.3.21	стенка	1	
6	T8-2.4.2.24	опора	1	
7	T12-1.3.12	прокладка	1	
8	T12-1.3.13	накладка	2	
9	T12-1.3.23	кронштейн	1	
10	T12-1.3.25	ребро	2	
11	T12-1.3.26	ребро	6	
12		подшипник UCF208C	1	

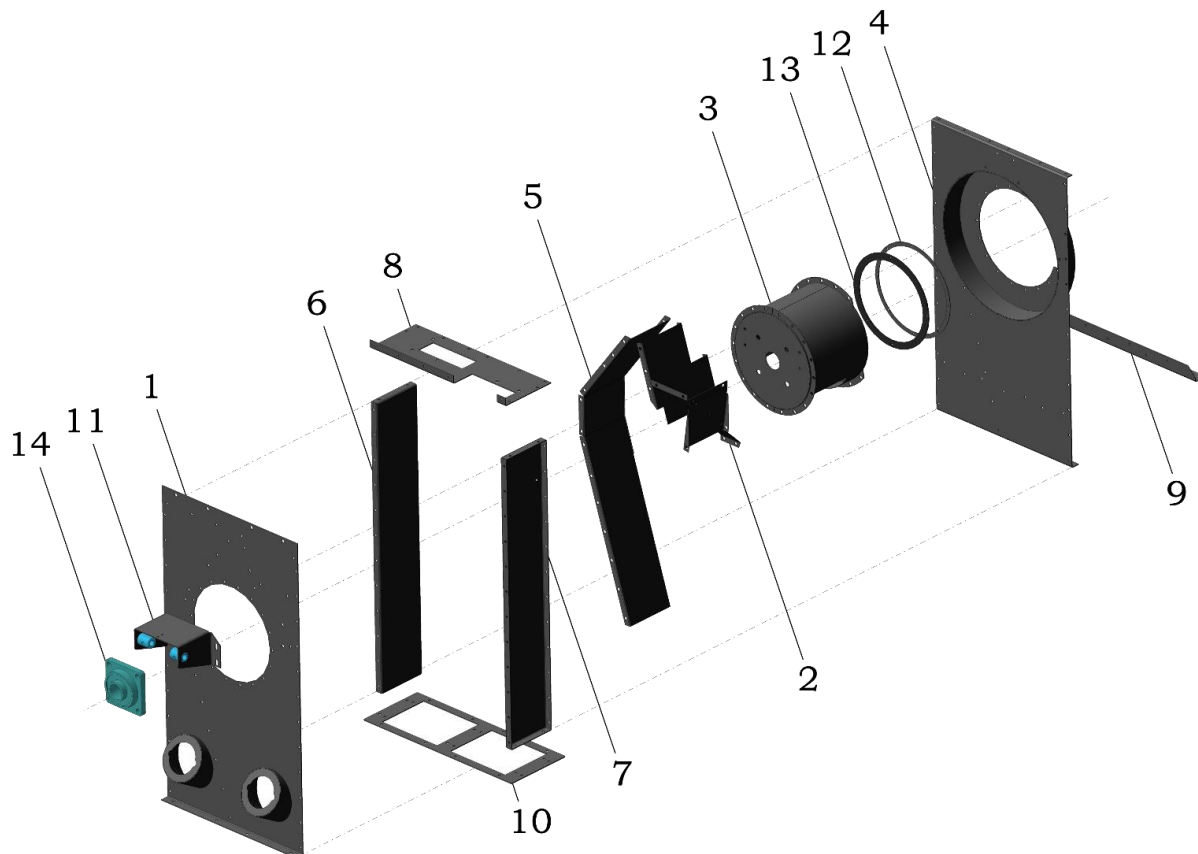


Рис. 18 – Лоток Т8-2.4.00

Таблица 18

Номер позиции	Обозначение	Наименование	Количество на одну сборочную единицу	Примечание
<b>ЛОТОК Т8-2.4.00 (Рис. 18)</b>				
1	T8-2.4.2.1.00	стенка	1	
2	T8-2.4.2.3.00	скат	1	
3	T8-2.4.2.4.00	цилиндр	1	
4	T8-2.4.2.5.00	стенка	1	
5	T8-2.4.2.6.00	скат	1	
6	T8-2.4.2.15	боковина	1	
7	T8-2.4.2.15-01	боковина	1	
8	T8-2.4.2.18	крышка	1	
9	T8-2.4.2.24	опора	1	
10	T12-2.4.2.23	фланец	1	
11	T12-1.4.1.00	кронштейн	1	
12	T8-2.4.11	накладка	1	
13	T8-2.4.12	прокладка	1	
14		подшипник UCF211C	1	