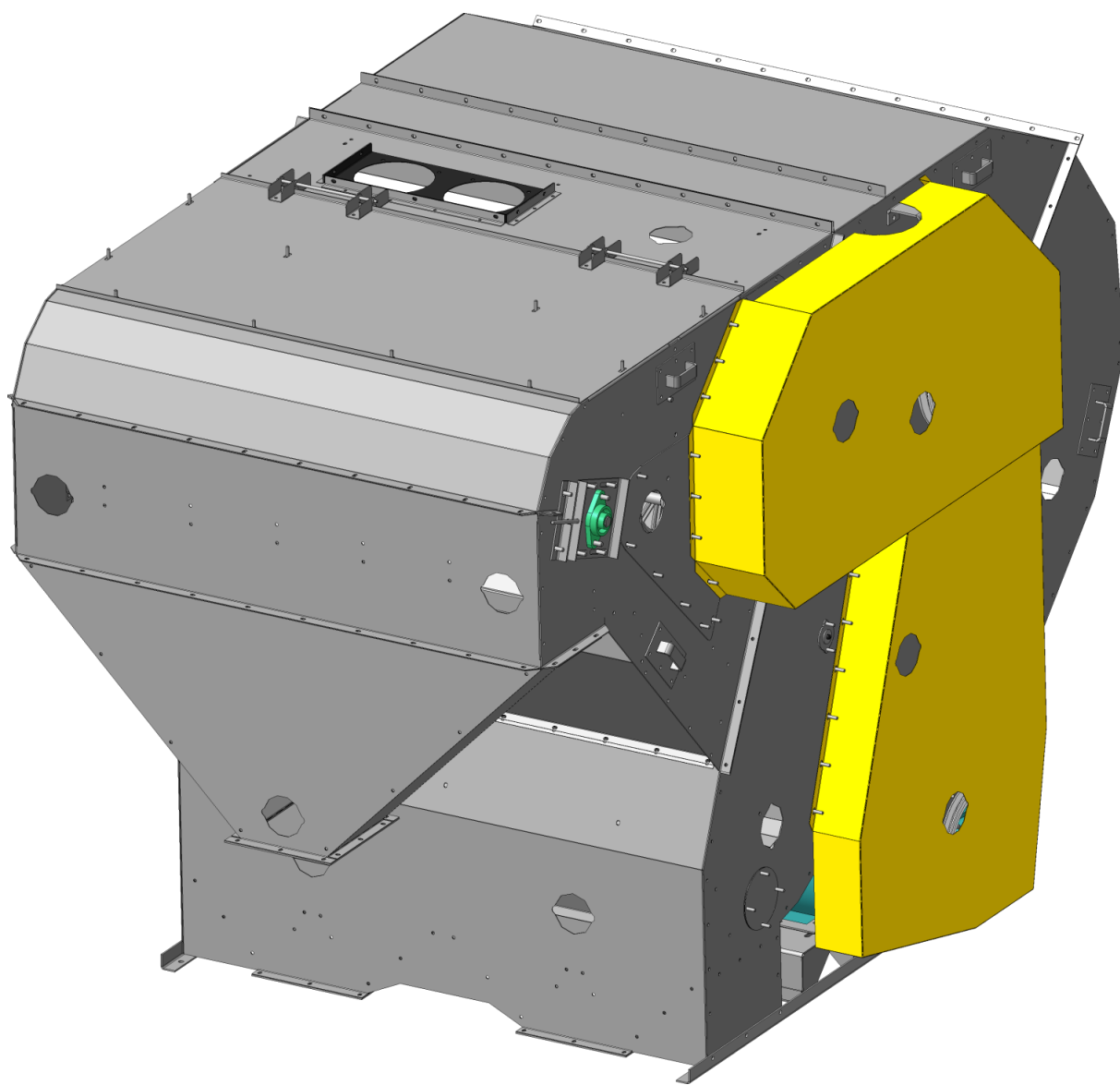


# МПО – 50М



# КАТАЛОГ ДЕТАЛЕЙ И СБОРОЧНЫХ ЕДИНИЦ 2019

Настоящий каталог содержит иллюстрации сборочных единиц и деталей МПО-50М и спецификации к этим сборочным единицам.

Каталог предназначен для составления заявок на запасные части и материалы, качественного проведения технического обслуживания и ремонта, а также для обучения технических специалистов правильной эксплуатации МПО-50М.

В каталоге не показаны некоторые, как правило, стандартные узлы и детали, установка которых с очевидностью вытекает из сборки

## КРАТКИЕ СВЕДЕНИЯ ОБ ИЗДЕЛИИ

Краткие технические данные приведены в таблице 1.

Таблица 1

<b>Наименование</b>	<b>Единица измерения</b>	<b>Значение</b>
Марка		МПО-50М
Суммарная мощность, не более	кВт	7,5
Масса машины в полной комплектации, не более	кг	950
Производительность	т/ч	50
Габаритные размеры		
- длина	мм	2912
- ширина	мм	1930
- высота	мм	2046

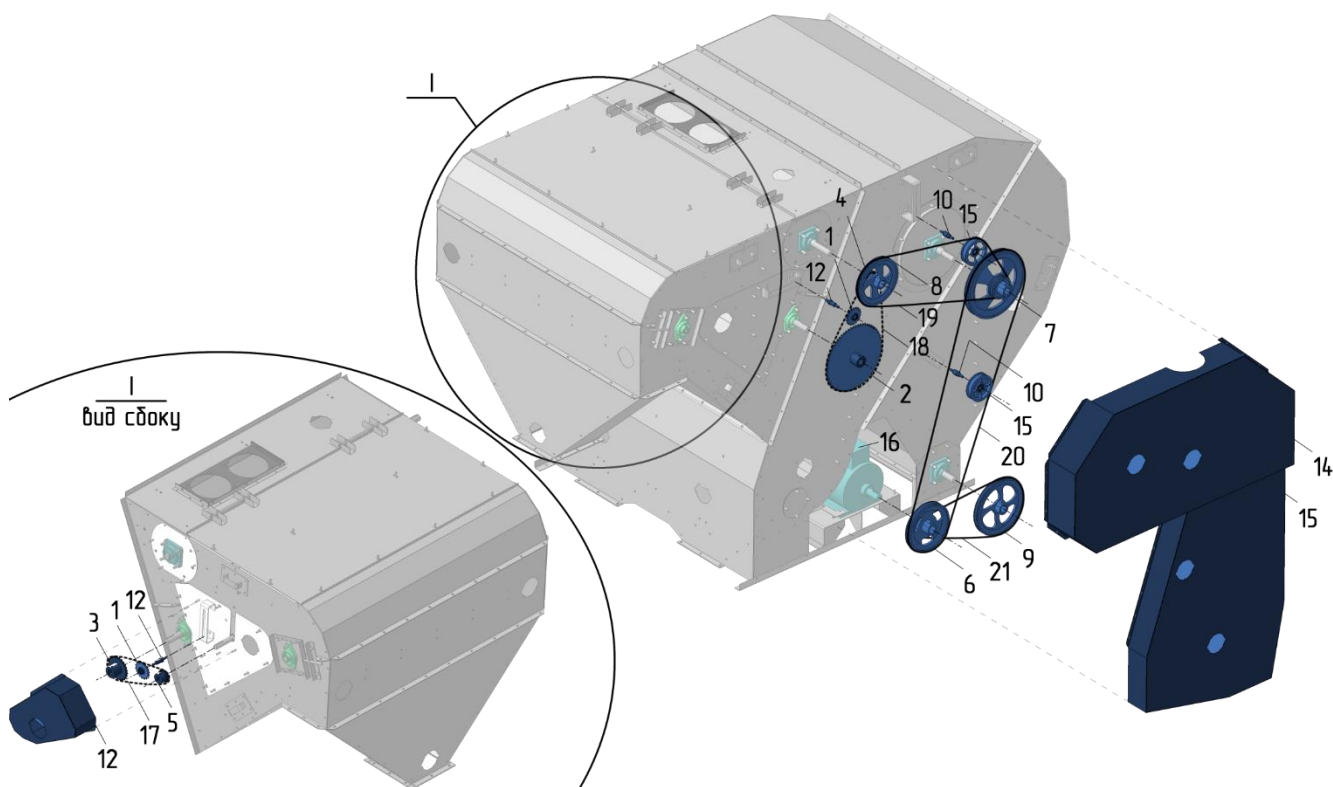


Рис.1 МПО 50 (Схема приводов)

Таблица 2

Номер позиции	Обозначение	Наименование	Количество на одну сборочную единицу	Примечание
<b>МПО 50 (Схема приводов) (Рис. 1)</b>				
1	МПО 50.01.130	Звездочка	2	
2	Н 022.020-18	Звездочка	1	
3	Н 022.020-09	Звездочка	1	
4	МПО 50.01.603	Звездочка	1	
5	Н 022.203	Звездочка	1	
6	МПО 50.04.101	Шкив	1	
7	МПО 50.04.102	Шкив	1	
8	МПО 50.01.103	Шкив	1	
9	МПО 50.04.105	Шкив	1	
10	МПО 50-11	Ось	2	
11	МПО 50-12	Ось	2	
12	МПО 50-13	Кожух	1	
13	МПО 50-14	Кожух	1	
14	МПО 50-15	Кожух	1	
15	МСУ 08.210	Ролик ф125	2	
16	7,5кВт*1000 об/мин	Электродвигатель АИР132М6	1	
17	ПР-15,875-2-2270	Цепь ПР-15,875-2-2270	1	
18	ПР-15,875-2-2270	Цепь ПР-15,875-2-2270	1	
19	В/Б-(2400)	Ремень	1	
20	С/Б-(3550)	Ремень	1	
21	В/Б-(1600)	Ремень	1	

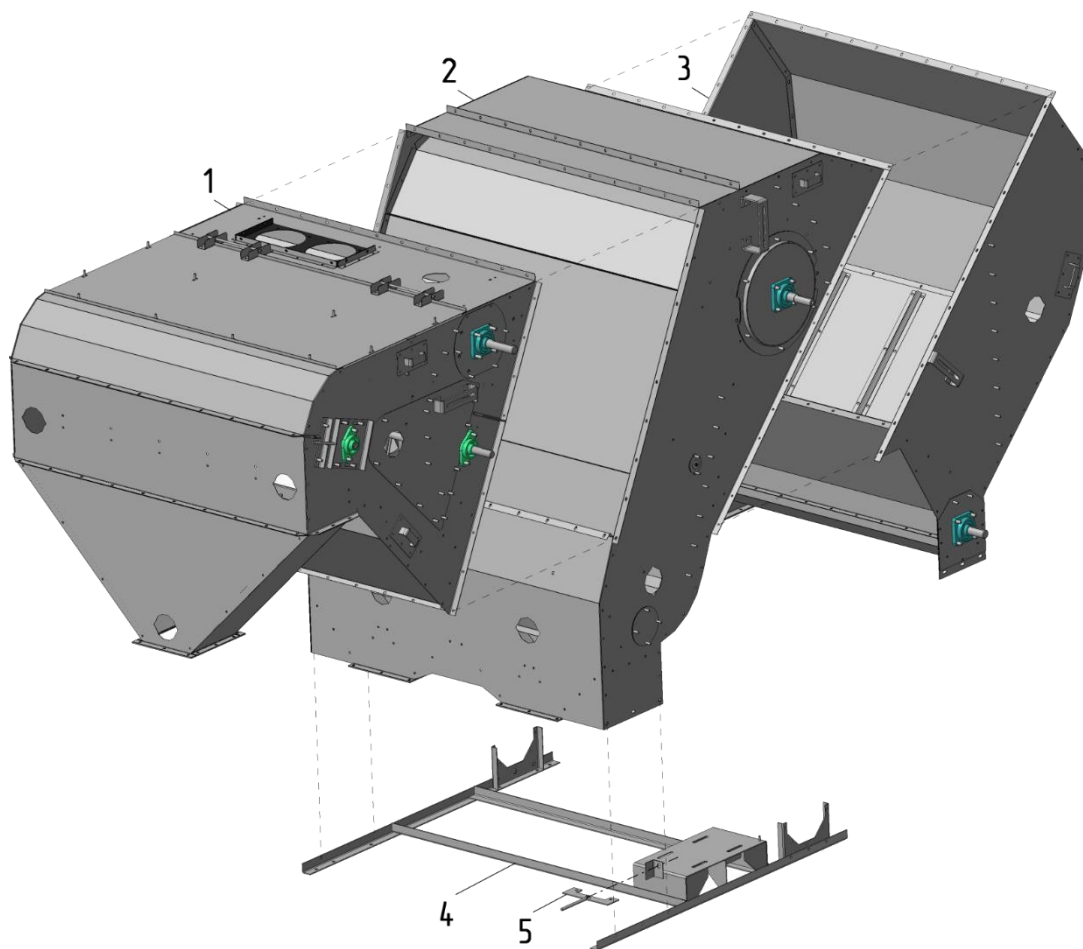


Рис.2 МПО 50 (Каркас)

Таблица 3

Номер позиции	Обозначение	Наименование	Количество на одну сборочную единицу	Примечание
<b>МПО 50 (Каркас) (Рис. 2)</b>				
1	МПО 50-01.00	Секция 1	1	
2	МПО 50-02.00	Секция 2	1	
3	МПО 50-03.00	Секция 3	1	
4	МПО 50-04.00	Рама	1	
5	МПО 50-05.00	Вилка	1	

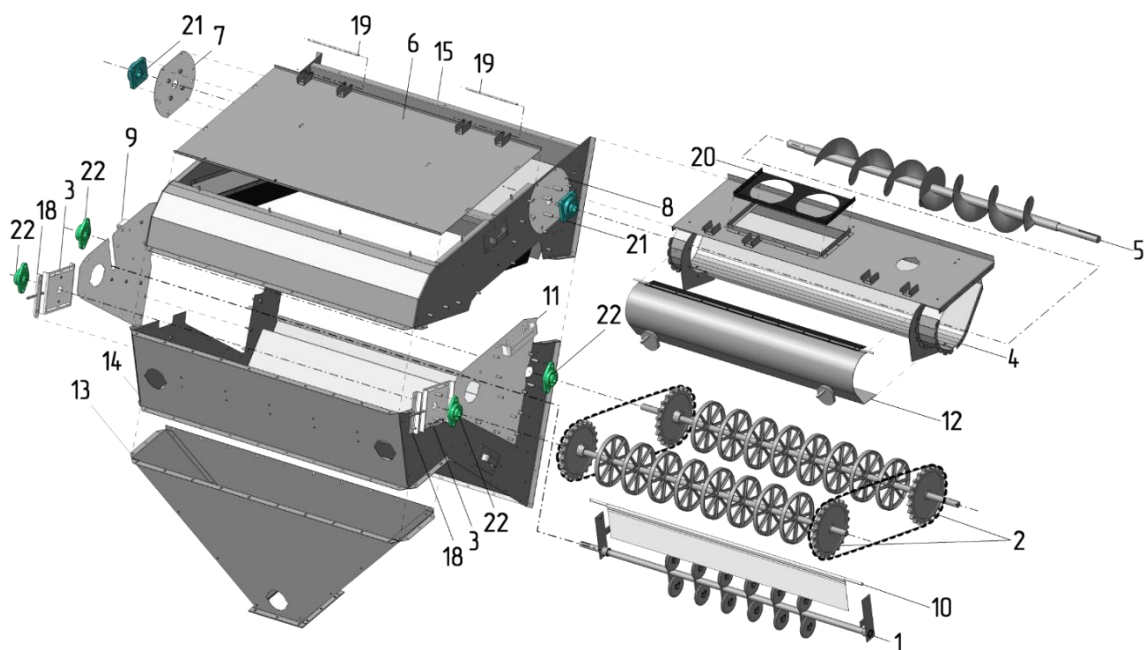


Рис.3 Секция МПО 50-01.00

Таблица 4

Номер позиции	Обозначение	Наименование	Количество на одну сборочную единицу	Примечание
<b>Секция МПО 50-01.00 (Рис. 3)</b>				
1	МПО 50-01.01.00	Подбивальщик	1	
2	МПО 50-01.02.00	Транспортер сетчатый	1	
3	МПО 50-01.03.00	Натяжитель	2	
4	МПО 50-01.05.00	Корпус шнека	1	
5	МПО 50.01.050б	Шнек	1	
6	МПО 50-01.07.00	Крышка	1	
7	МПО 50-01.08.00	Накладка	1	
8	МПО 50-01.08.00-01	Накладка	1	
9	МПО 50-01.09.00	Накладка	1	
10	МПО 50-01.090	Соломоприжим	1	
11	МПО 50-01.09.00-01	Накладка	1	
12	МПО 50-01.090б	Клапан	1	
13	МПО 50-01.10.00	Раструб	1	
14	МПО 50-01.11.00	Корпус нижний	1	
15	МПО 50-01.12.00	Корпус верхний	1	
18	МПО 50-01.11	Упор	2	
19	МПО 50-01.12	Ось	2	
20	СВУ 60-02.463а	Основание	1	
21	UCF207	Подшипник UCF207С	2	
22	UCFL206	Подшипник UCFL206	4	

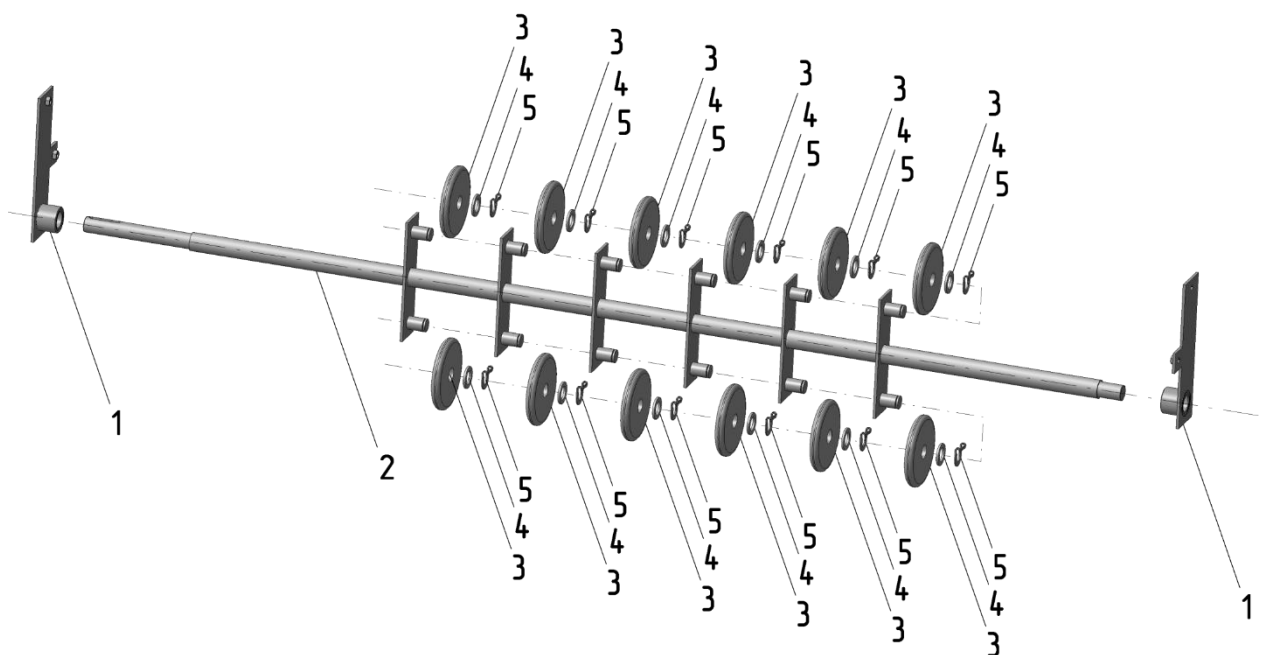


Рис.4 Подбивальщик МПО 50-01.01.00

Таблица 5

Номер позиции	Обозначение	Наименование	Количество на одну сборочную единицу	Примечание
<b>Подбивальщик МПО 50-01.01.00 (Рис. 4)</b>				
1	МПО 50-01.01.01.00	Кронштейн	2	
2	МПО 50-01.01.02.00	Вал	1	
3	МПО 50.01.006	Ролик ф110	12	
4		Шайба А 20.37 ГОСТ 10450-78	12	
5		Шайба ШЕЗ-18	12	

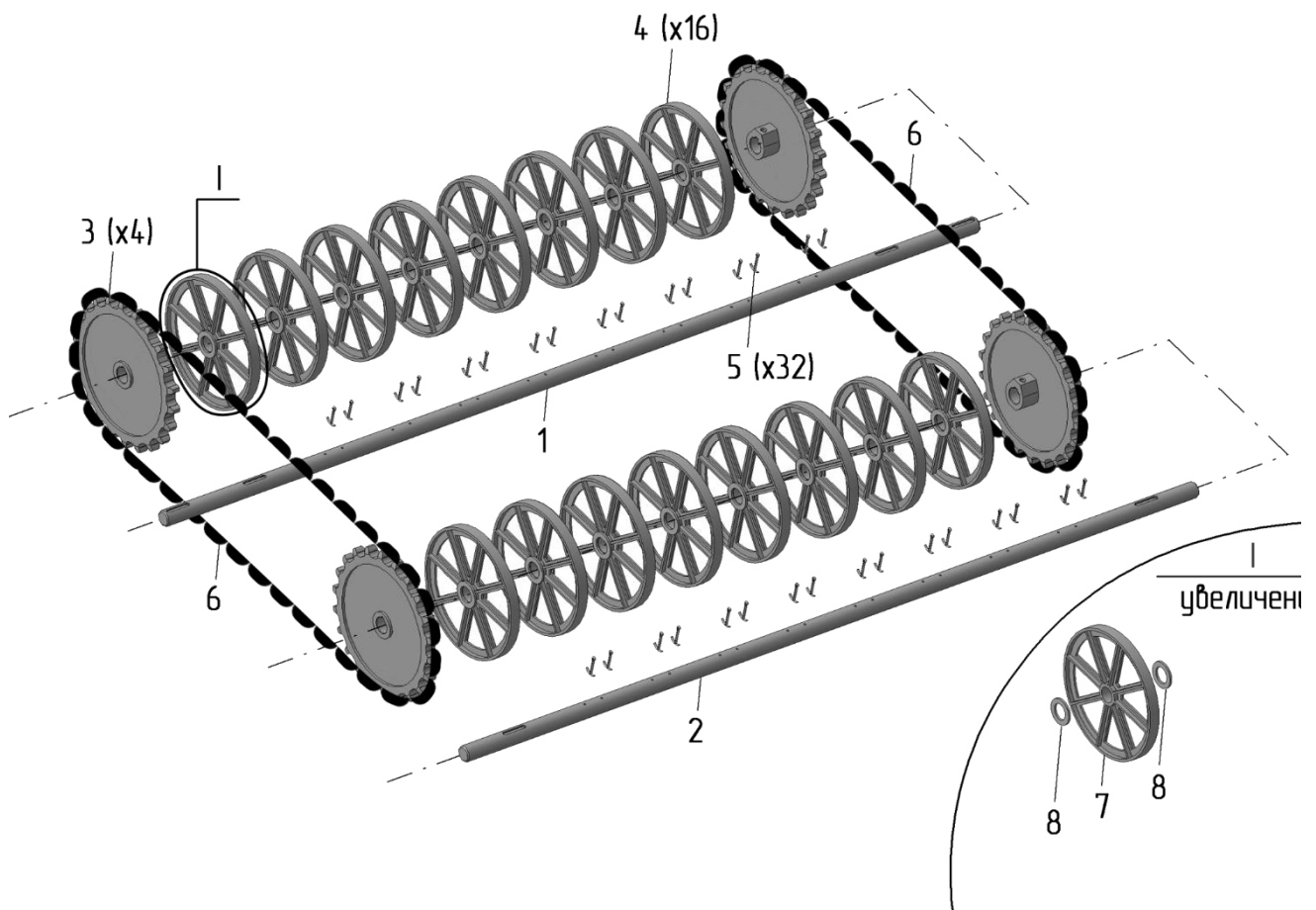


Рис.5 Транспортёр сетчатый МПО 50-01.02.00

Таблица 6

Номер позиции	Обозначение	Наименование	Количество на одну сборочную единицу	Примечание
<b>Транспортёр сетчатый МПО 50-01.02.00 (Рис. 5)</b>				
1	МПО-50-01.02.11	Вал	1	
2	МПО 50-01.02.11-01	Вал	1	
3	МПО 50.01.104	Звездочка	4	
4	МПО 50-01.005.00	Ролик с шайбами	16	
5		Шплинт 4x32 ГОСТ 397-79	32	
6	МПО 50.01.050	Сетка (6,8,10,12,15,20)	1	
7	МПО 50.01.005	Ролик	1	
8		Шайба А 30.37 ГОСТ 10450	2	



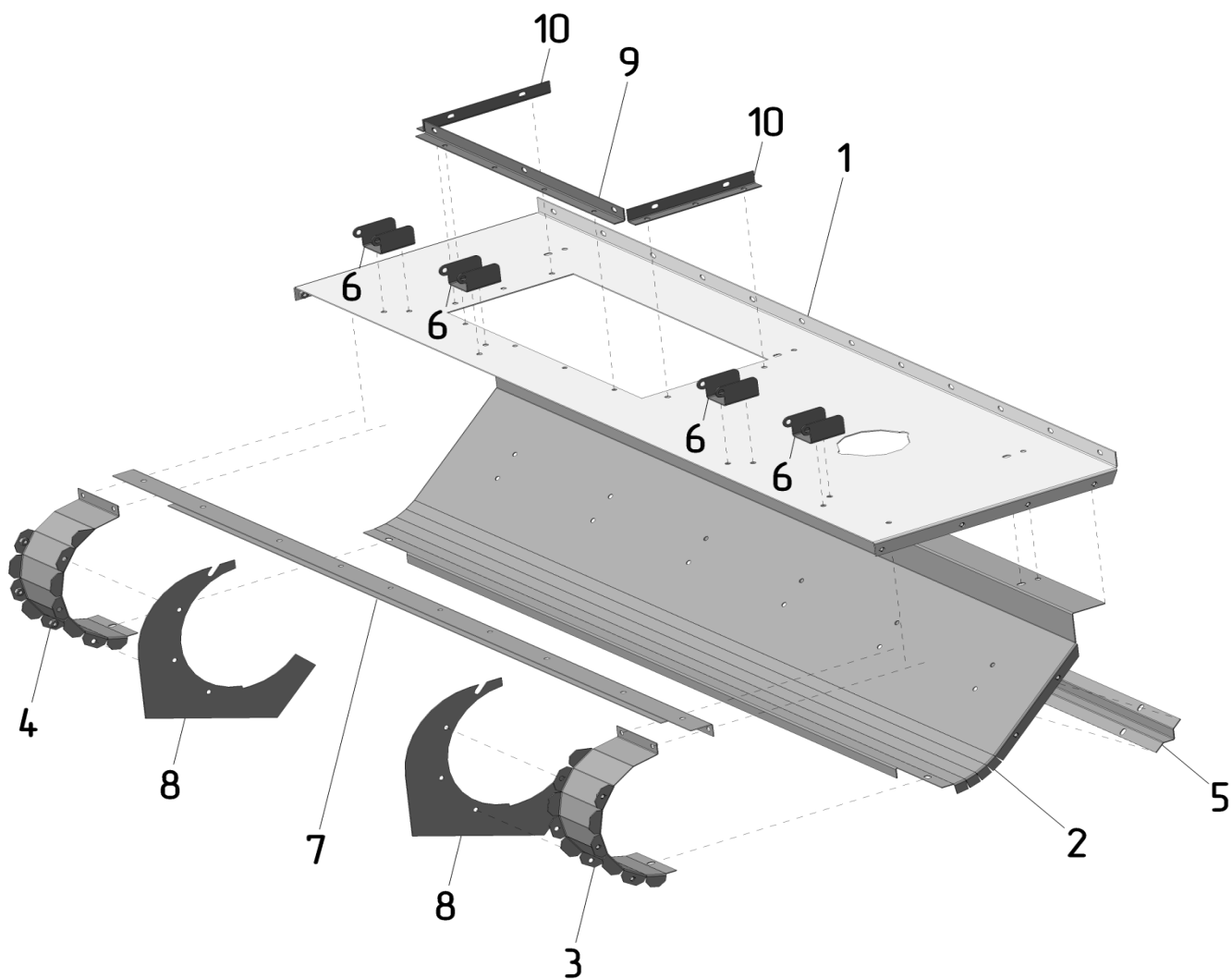


Рис.6 Корпус шнека МПО 50-01.05.010

Таблица 7

Номер позиции	Обозначение	Наименование	Количество на одну сборочную единицу	Примечание
<b>Корпус шнека МПО 50-01.05.010 (Рис. 6)</b>				
1	МПО 50-01.05.01.00	Крышка	1	
2	МПО 50-01.05.02.00	Стенка	1	
3	МПО 50-01.05.03.00	Полубечайка	1	
4	МПО 50-01.05.03.00-01	Полубечайка	1	
5	МПО 50-01.05.11	Ребро	1	
6	МПО 50-01.423-01	Кронштейн	4	
7	МПО 50-01.4246	Стенка	1	
8	МПО 50-01.452	Отражатель	2	
9	МПО 100-01.482а	Уголок	1	
10	СВУ 60-02.464а-01	Уголок	2	

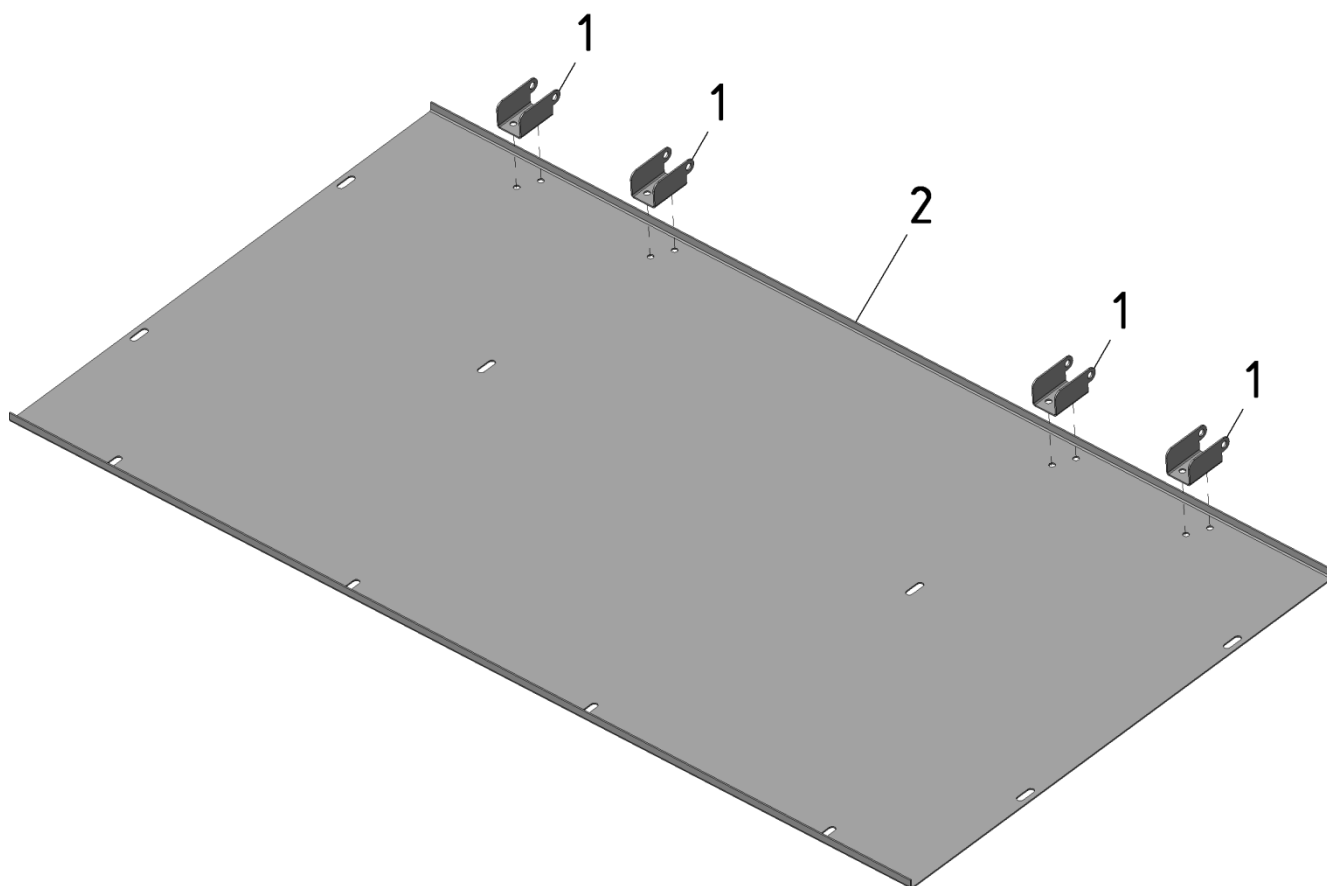


Рис.7 Крышка МПО 50-01.07.00

Таблица 8

Номер позиции	Обозначение	Наименование	Количество на одну сборочную единицу	Примечание
<b>Крышка МПО 50-01.07.00 (Рис. 7)</b>				
1	МПО 50-01.423	Кронштейн	4	
2	МПО 50-01.434б	Крышка	1	

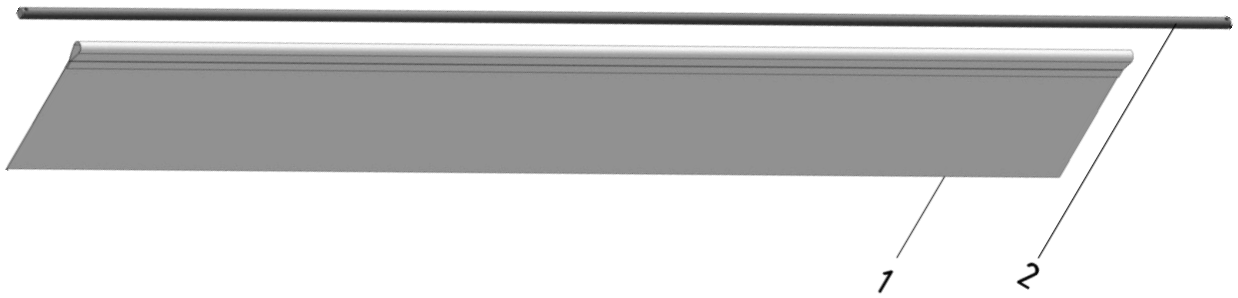


Рис.8 Соломоприжим МПО 50-01.090

Таблица 9

Номер позиции	Обозначение	Наименование	Количество на одну сборочную единицу	Примечание
<b>Соломоприжим МПО 50-01.090 (Рис. 8)</b>				
1	МПО 50-01.011	Соломоприжим	1	
2	МПО 50-01.617	Ось	1	

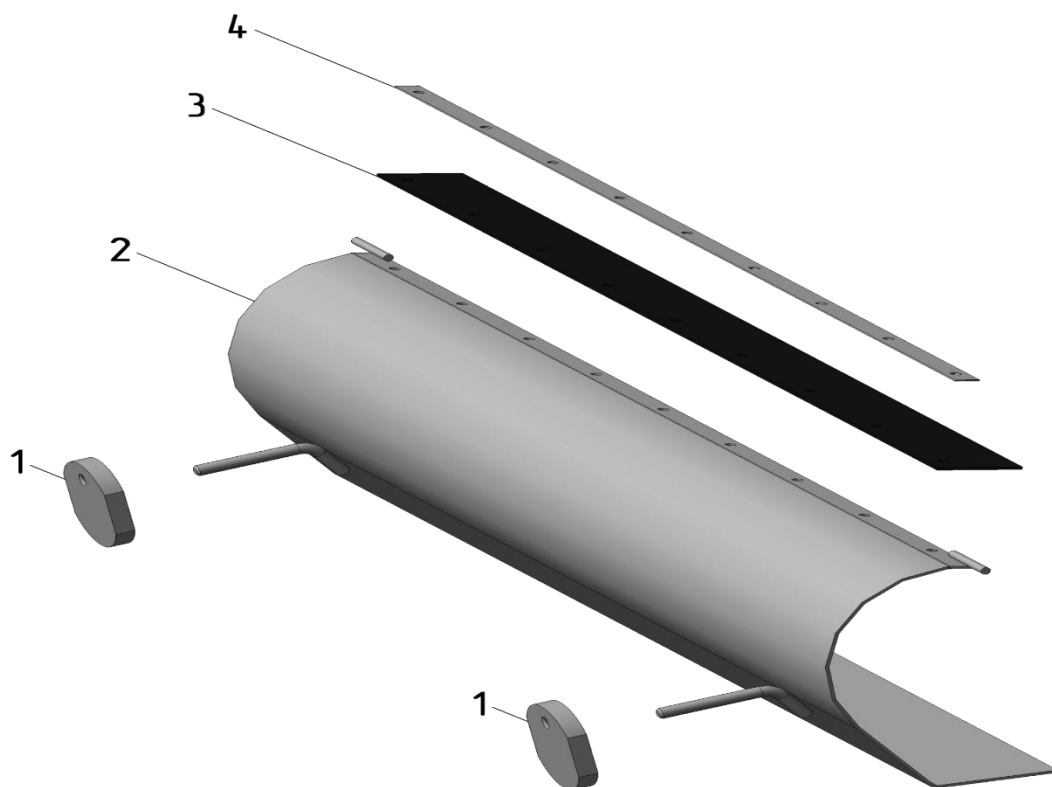


Рис. 9 Клапан МПО 50-01.090Б

Таблица 10

Номер позиции	Обозначение	Наименование	Количество на одну сборочную единицу	Примечание
<b>Клапан МПО 50-01.090Б (Рис. 9)</b>				
1	МПО 50.01.105	Противовес	2	
2	МПО 50-01.4316	Клапан	1	
3	МПО 100-01.021a	Уплотнение	1	
4	МПО 100-01.473a	Полоса	1	

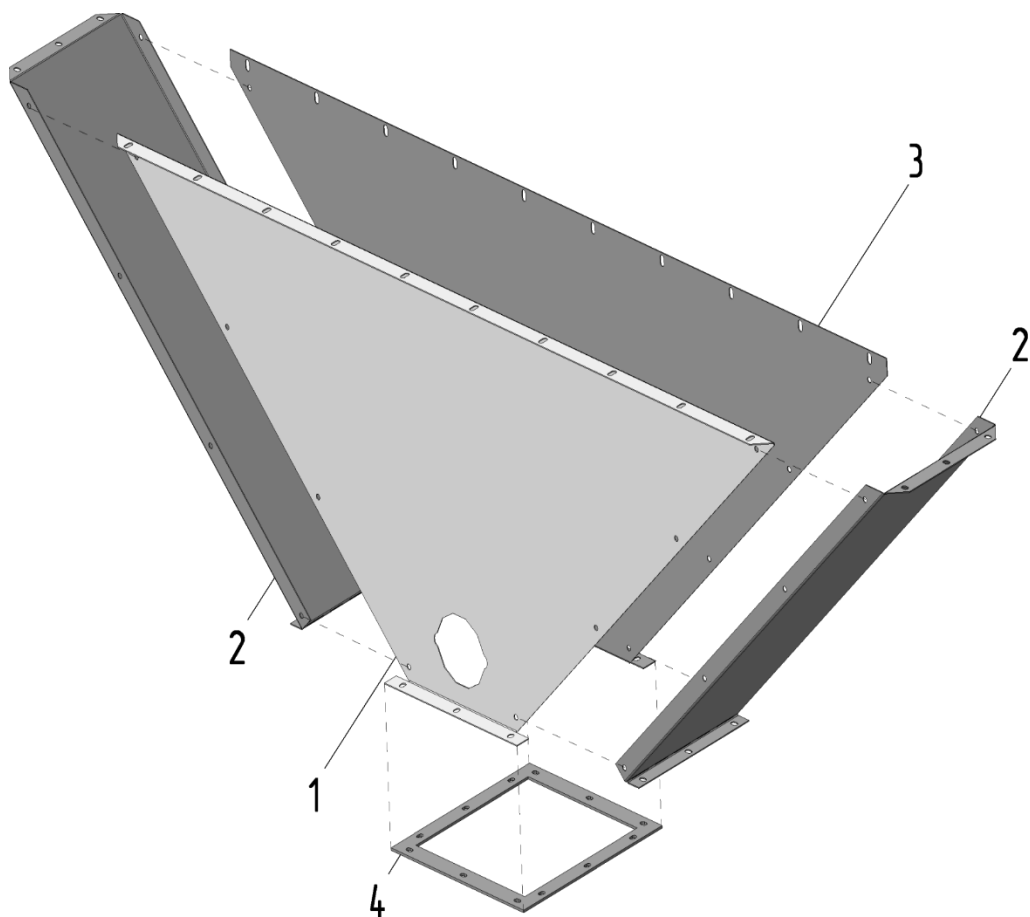


Рис.10 Раструб МПО 50-01.10.00

Таблица 11

Номер позиции	Обозначение	Наименование	Количество на одну сборочную единицу	Примечание
<b>Раструб МПО 50-01.10.00 (Рис. 10)</b>				
1	МПО 50-01.4386	Стенка	1	
2	МПО 50-01.4396	Стенка	2	
3	МПО 50-01.4416	Стенка	1	
4	МПО 50-01.4426	Фланец	1	

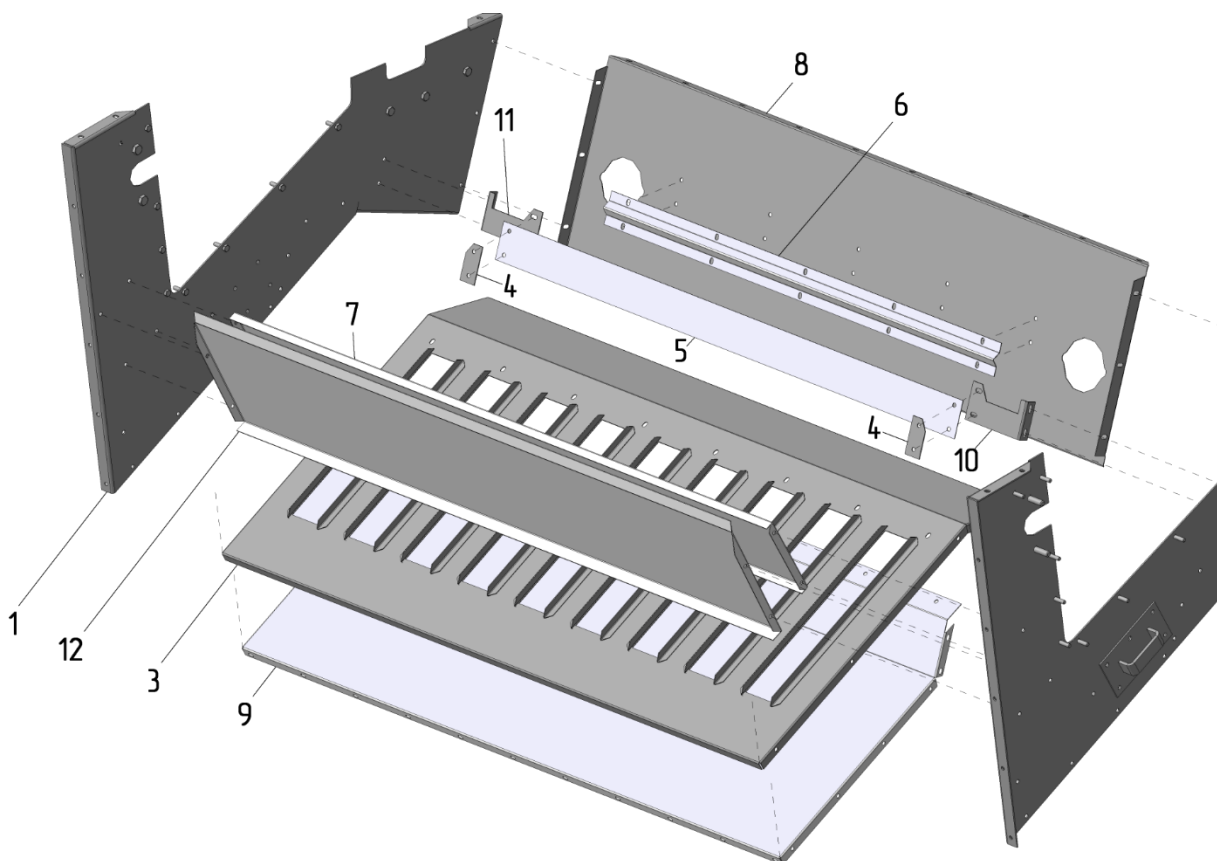


Рис.11 Корпус нижний МПО 50-01.11.00

Таблица 12

Номер позиции	Обозначение	Наименование	Количество на одну сборочную единицу	Примечание
<b>Корпус нижний МПО 50-01.11.00 (Рис. 11)</b>				
1	МПО 50-01.11.01.00	Боковина	1	
2	МПО 50-01.11.01.00-01	Боковина	1	
3	МПО 50-01.11.02.00	Лоток	1	
4	МПО 50-01.11.11	Накладка	2	
5	МПО 50-01.11.12	Растяжка	1	
6	МПО 50-01.11.13	Ребро	1	
7	МПО 50-01.4046	Скат	1	
8	МПО 50-01.4126	Стенка	1	
9	МПО 50-01.4156	Скат	1	
10	МПО 50-01.453	Уголок	1	
11	МПО 50-01.453-01	Уголок	1	
12	МПО 100-01.4166	Скат	1	

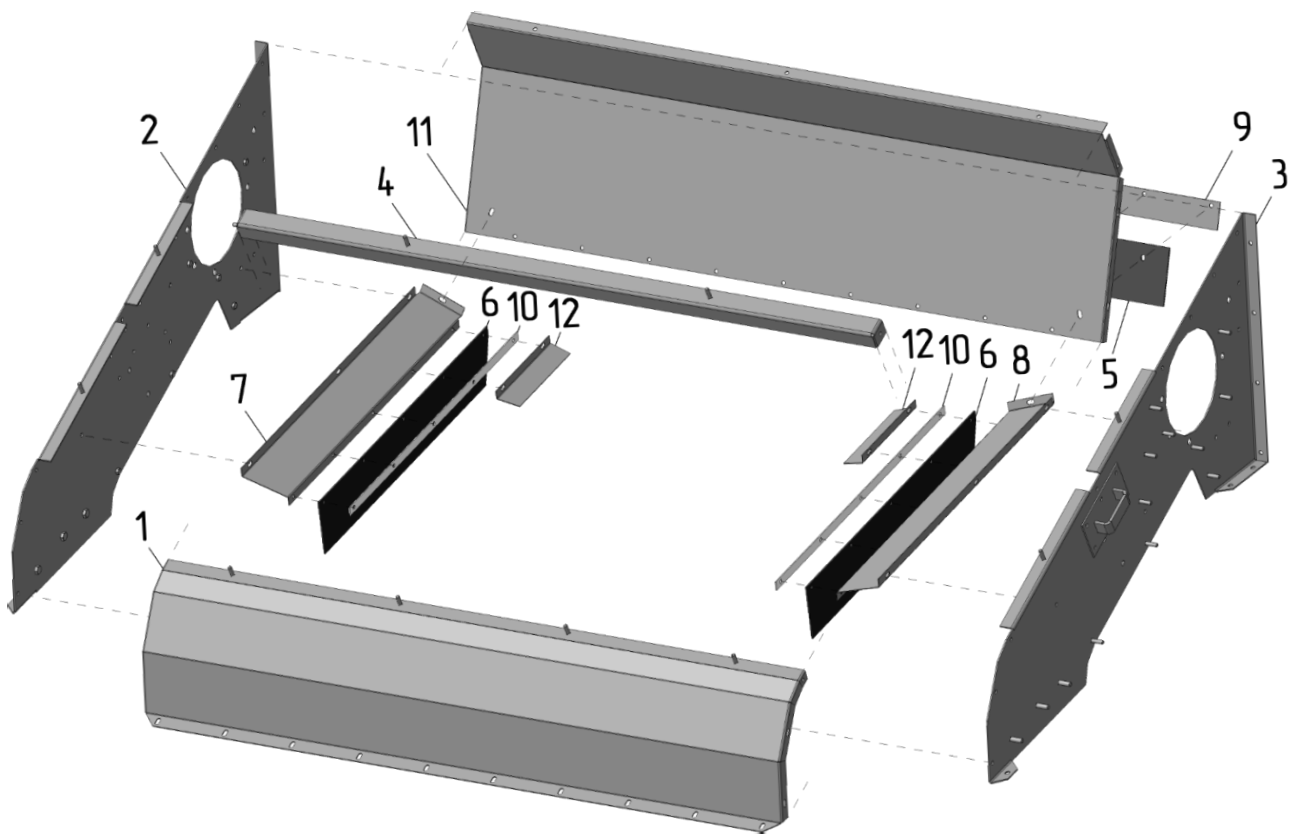


Рис.12 Корпус верхний МПО 50-01.12.00

Таблица 13

Номер позиции	Обозначение	Наименование	Количество на одну сборочную единицу	Примечание
<b>Корпус верхний МПО 50-01.12.00 (Рис. 12)</b>				
1	МПО 50-01.12.01.00	Стенка	1	
2	МПО 50-01.12.02.00	Боковина	1	
3	МПО 50-01.12.02.00-01	Боковина	1	
4	МПО 50-01.12.03.00	Распорка	1	
5	МПО 50-01.0016	Пластина	1	
6	МПО 50-01.0026	Козырек	2	
7	МПО 50-01.4076	Козырек	1	
8	МПО 50-01.4076-01	Козырек	1	
9	МПО 50-01.4096	Планка	1	
10	МПО 50-01.411	Планка	2	
11	МПО 50-01.4186	Скат	1	
12	МПО 50-01.456	Отражатель	2	

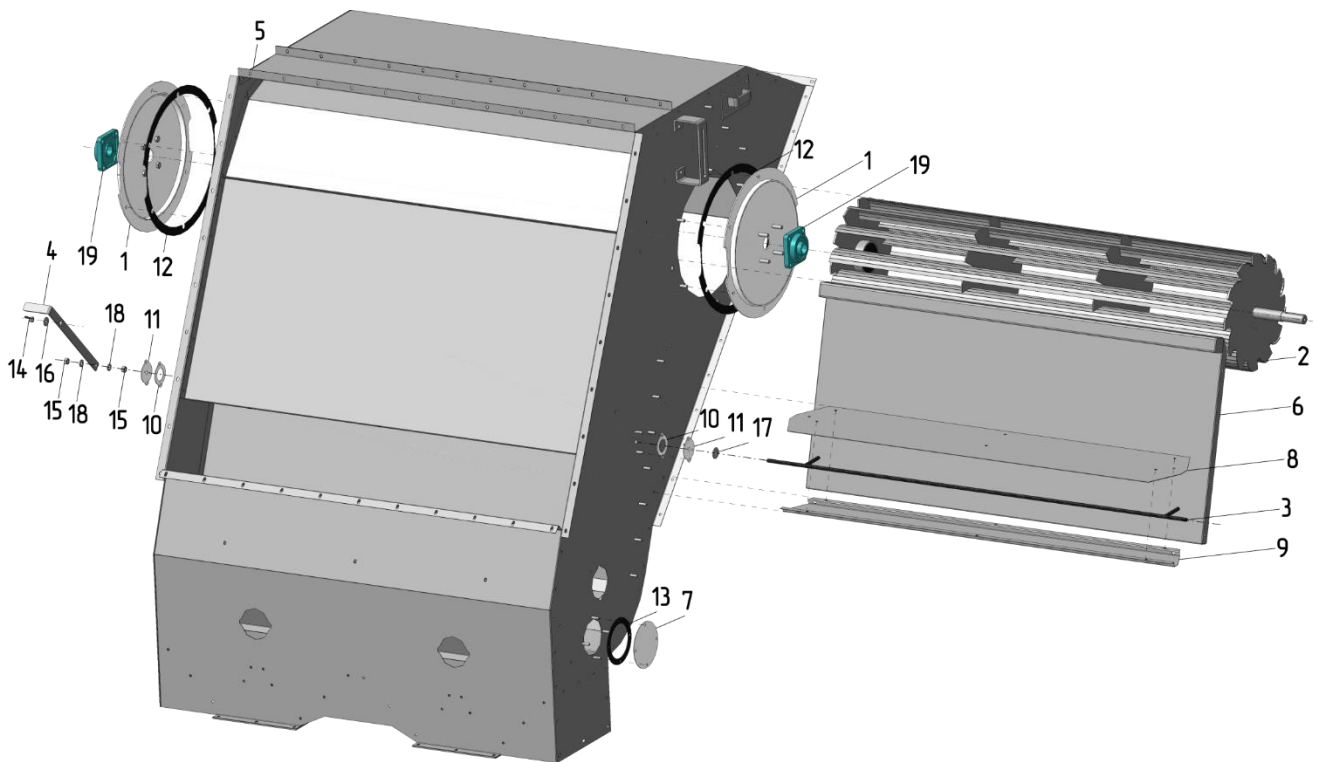


Рис.13 Секция МПО 50-02.00

Таблица 14

Номер позиции	Обозначение	Наименование	Количество на одну сборочную единицу	Примечание
<b>Секция МПО 50-02.00 (Рис. 13)</b>				
1	МПО 50-02.01.00	Крышка	2	
2	МПО 50.04.080	Крыльчатка	1	
3	МПО 50-02.03.00	Вал	1	
4	МПО 50-02.04.00	Рычаг	1	
5	МПО 50-02.05.00	Корпус	1	
6	МПО 50-02.06.00	Перегородка	1	
7	МПО 50-02.14	Крышка	1	
8	МПО 50-04.4846	Заслонка	1	
9	МПО 50-04.4856	Заслонка	1	
10	МПО 50-04.489Б	Пластинка	2	
11	МПО 50-04.4916	Пластина	2	
12	МПО 100-04.002х	Прокладка	2	
13	МПО 100-04.003х	Прокладка	1	
14		Гайка М10-5Н6Н ГОСТ 3032-76	1	
15		Гайка М12-6Н ГОСТ 5915-70	2	
16		Шайба А 10.37 ГОСТ 6958-78	1	
17		Шайба А 12.37 ГОСТ 6958-78	1	
18		Шайба С.12.37 ГОСТ 11371-78	2	
19	UCF207	Подшипник UCF207С	2	



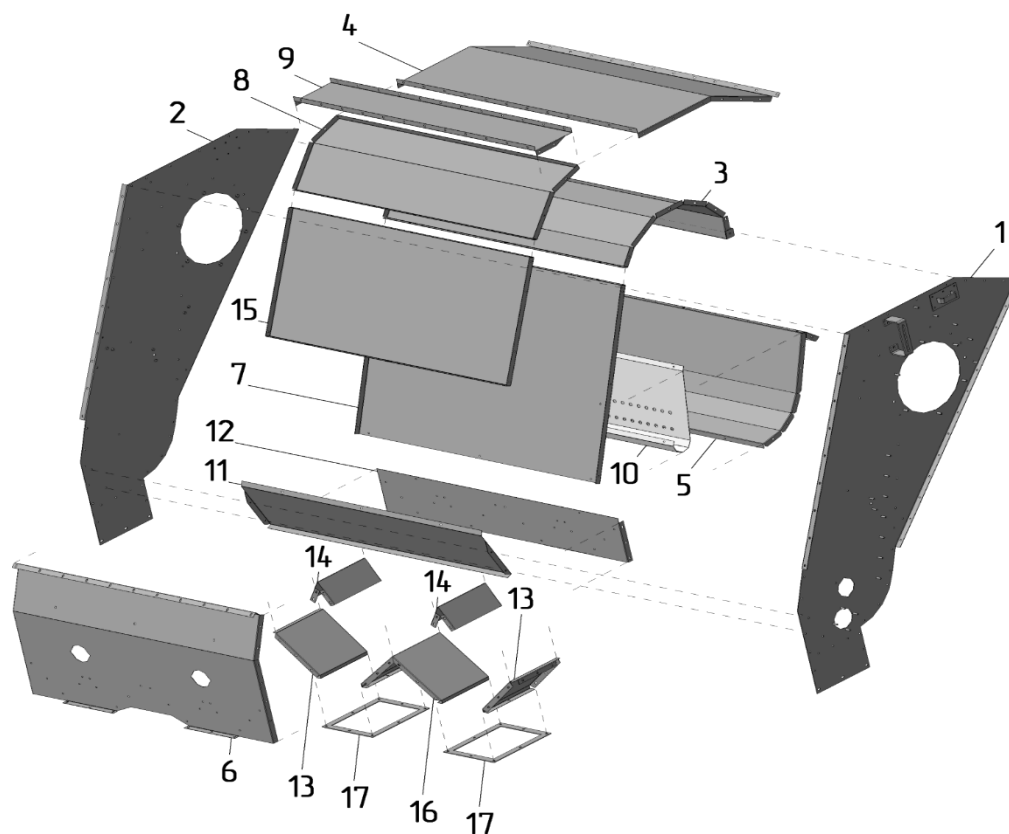


Рис.14 Корпус МПО 50-02.05.00

Таблица 15

Номер позиции	Обозначение	Наименование	Количество на одну сборочную единицу	Примечание
<b>Корпус МПО 50-02.05.00 (Рис. 14)</b>				
1	МПО 50-02.05.01.00	Боковина	1	
2	МПО 50-02.05.01.00-01	Боковина	1	
3	МПО 50-02.05.02.00	Перегородка	1	
4	МПО 50-04.463б	Крыша	1	
5	МПО 50-04.464б	Стенка нижняя	1	
6	МПО 50-04.465б	Стенка передняя	1	
7	МПО 50-04.466б	Перегородка внутренняя	1	
8	МПО 50-04.468б	Стенка верхняя передняя	1	
9	МПО 50-04.471б	Стенка верхняя малая	1	
10	МПО 50-04.472б	Вставка нижняя	1	
11	МПО 50-04.474б	Стенка	1	
12	МПО 50-04.475б	Стенка задняя нижняя	1	
13	МПО 50-04.476б	Боковая стенка	2	
14	МПО 50-04.477б	Рассекатель	2	
15	МПО 50-04.478б	Стенка лицевая	1	
16	МПО 50-04.479б	Штаны	1	
17	МПО 50-04.481б	Фланец	2	

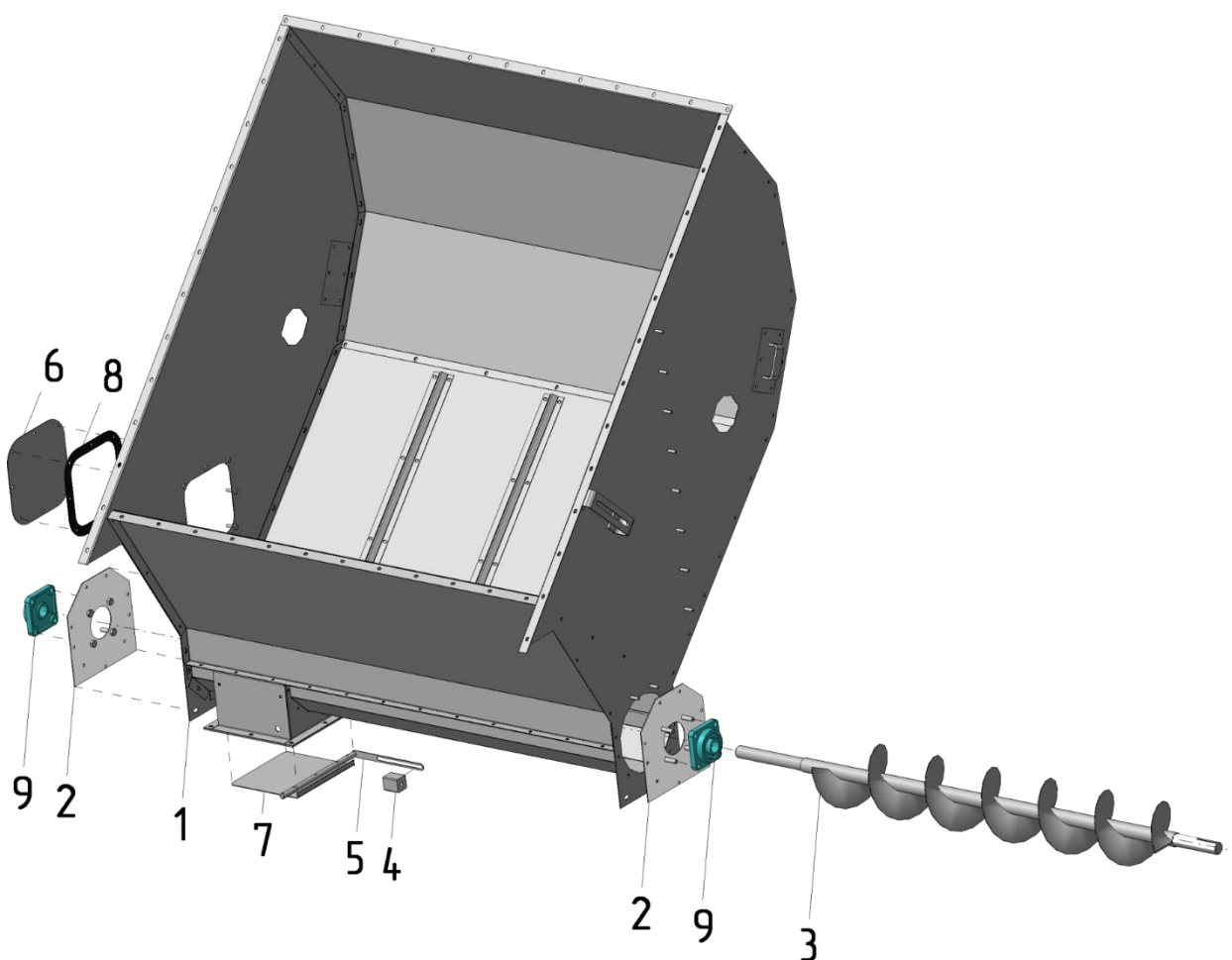


Рис. 15 Секция МПО 50-03.00

Таблица 16

Номер позиции	Обозначение	Наименование	Количество на одну сборочную единицу	Примечание
<b>Секция МПО 50-03.00 (Рис. 15)</b>				
1	МПО 50-03.01.00	Корпус	1	
2	МПО 50-03.02.00	Накладка	2	
3	МПО 50.04.0706	Шнек	1	
4	МПО 50.04.104	Груз	1	
5	МПО 50-04.1706	Рычаг заслонки	1	
6	МПО 50-04.403х	Крышка	1	
7	МПО 50-04.4386	Заслонка	1	
8	МПО 100-04.001х	Прокладка	1	
9	UCF207	Подшипник UCF207C	2	

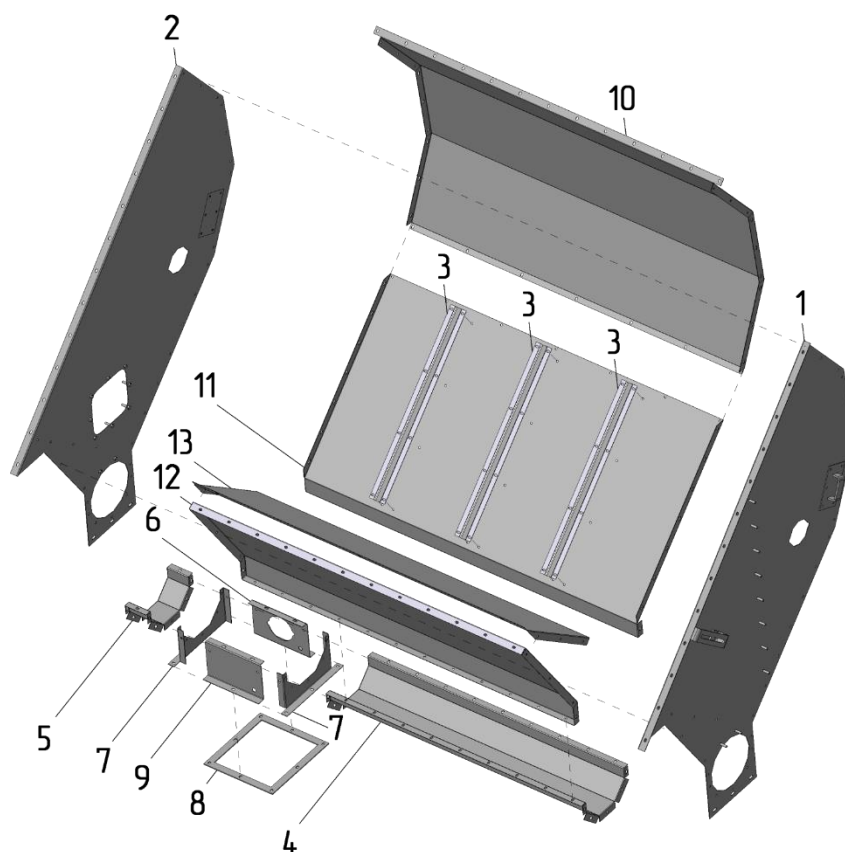


Рис.16 Корпус МПО 50-03.01.00

Таблица 17

Номер позиции	Обозначение	Наименование	Количество на одну сборочную единицу	Примечание
<b>Корпус МПО 50-03.01.00 (Рис. 16)</b>				
1	МПО 50-03.01.01.00	Боковина	1	
2	МПО 50-03.01.01.00-01	Боковина	1	
3	МПО 50-03.01.12	Ребро	3	
4	МПО 50-04.4316	Корпус	1	
5	МПО 50-04.4326	Корпус	1	
6	МПО 50-04.4336	Стенка	1	
7	МПО 50-04.4346	Стенка	2	
8	МПО 50-04.4356	Фланец	1	
9	МПО 50-04.4366	Стенка	1	
10	МПО 50-04.4436	Стенка	1	
11	МПО 50-04.4446	Стенка	1	
12	МПО 50-04.4456	Стенка	1	
13	МПО 50-04.4466	Скат	1	