

**МАШИНА ЗЕРНООЧИСТИТЕЛЬНАЯ
ОЧИСТИТЕЛЬ ВОРОХА
СТАЦИОНАРНАЯ**

ОВС-25

КАТАЛОГ ДЕТАЛЕЙ И СБОРОЧНЫХ ЕДИНИЦ

Рис. 2 ОВИ 50.000 Очиститель вороха стационарный

№	Обозначение	Наименование	Кол-во, шт.
1		Двигатель 4АМ100S 2УХЛ1 JM1081 ГОСТ Р 51689-2000 P= 4 кВт, n = 3000 об/мин, 380 В 50 Гц	1
2	ОВИ 72.000	Устройство натяжное	1
3	ОВИ 59.000	Контрпривод	1
4	ОВИ 61.000	Ограждение	1
5	ОВИ 63.000	Ограждение	1
6	СММ 28.000	Звездочка натяжная	1
7	СММ 36.000	Устройство натяжное	1
8	ОВИ 15.000	Устройство натяжное	1
9	ОВИ 11.000	Цепь приводная	1
10	ОВИ 16.000	Устройство натяжное	1
11	ОВИ 00.101-01	Шкив	1
12	ЗВТ 80.101	Шкив	1
13	СММ 08.130	Ролик натяжной	1
14	ОВИ 02.250	Привод	1

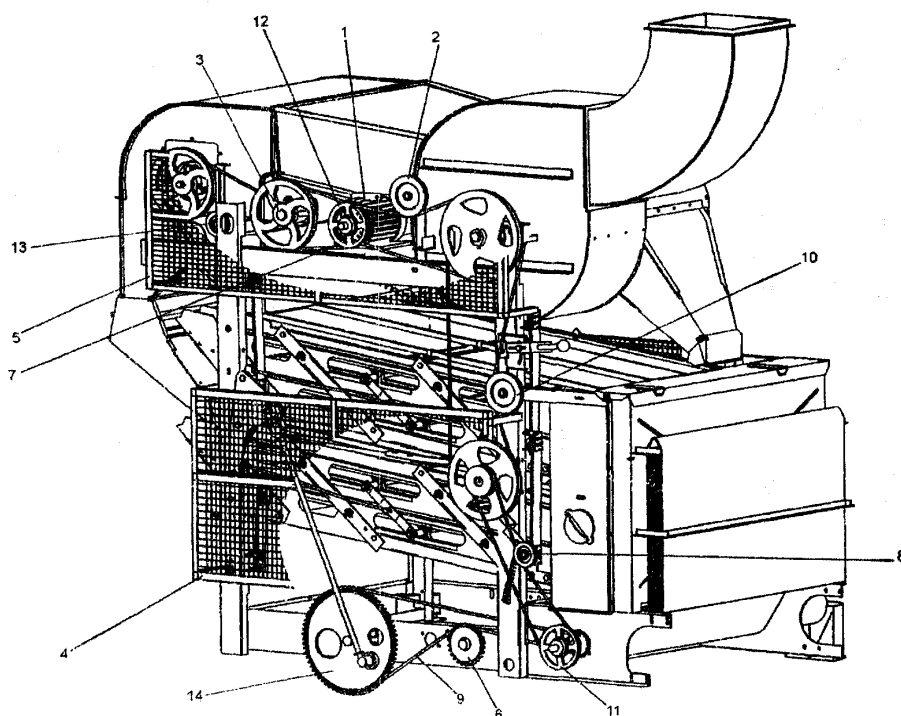


Рис. 2 Очиститель вороха стационарный

Рис. 3 ОВИ 02.000 Решётная часть

№	Обозначение	Наименование	Кол-во, шт.
1	ОВИ 02.010	Корпус стана	1
2	ОВИ 02.010-01	Корпус стана	1
3	ОВИ 02.080	Кассета	1
4	ОВИ 02.150	Механизм очистки решет	1
5	ОВИ 02.250	Привод	1
6	ОВИ 02.502	Накладка	16
7	ОВБ 9034	Пружина	8
8	ОВИ 02.140	Вал эксцентриковый	2

9		Болт М8-6gx30.58.019 ГОСТ 7798-70	32
10		Гайка М8-6Н.6.019 ГОСТ 5915-70	32
11		Шайба 8 65Г 05 ГОСТ 6402-70	32
12		Шайба 16.02.019 ГОСТ 11371-78	1
13		Гайка М16.6Н.6.019 ГОСТ5915-70	2
14	ЗВТ 87.407	Шайба	4
15	ЗВТ 87.005	Шайба	2
16	ОВИ 02.503	Накладка	16

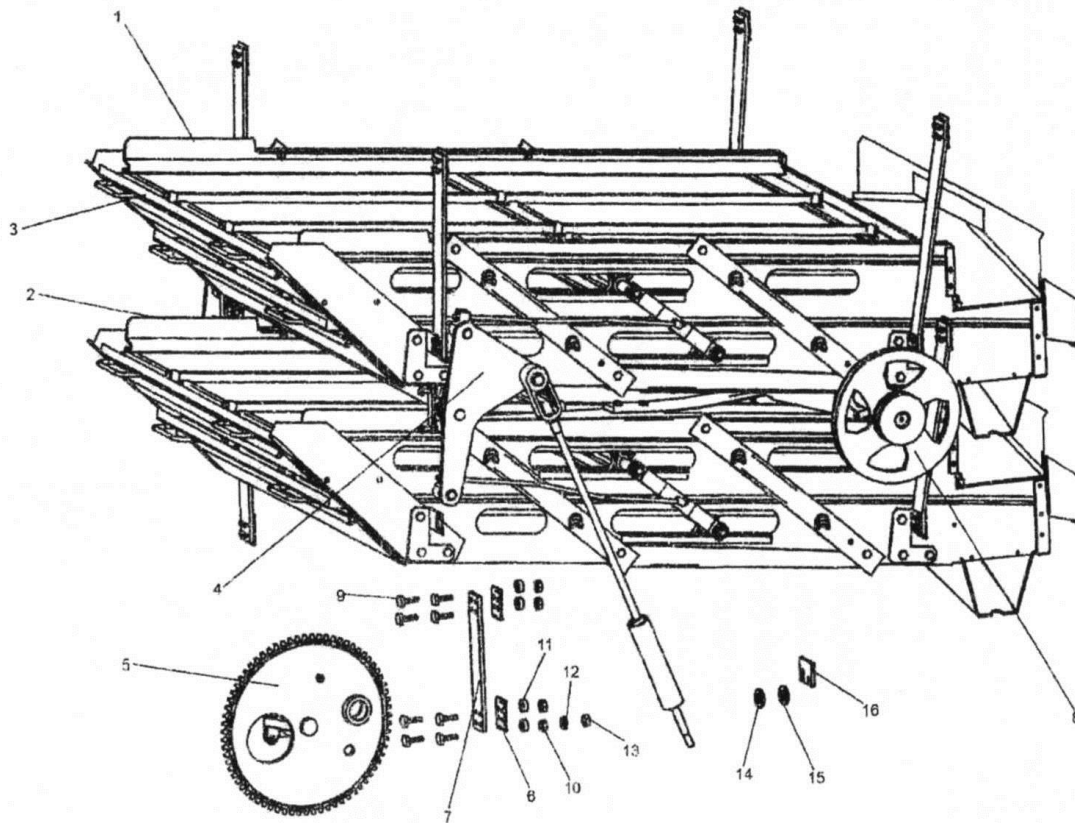


Рис. 3 Решётная часть

Рис. 4 ОВИ 02.010 Корпус стана

№	Обозначение	Наименование	Кол-во, шт.
1	ОВИ 02.110	Опора	1
2	ОВИ 02.030	Боковина	1
3	ОВИ 02.030-01	Боковина	1
4	ОВИ 02.050	Дно	1
5	ОВИ 02.060	Течка	1
6	ОВИ 02.100	Стенка	1
7	ОВИ 02.417	Уголок	2
8	ОВИ 02.001	Планка	2
9	ОВБ 1261	Кулачок	4
10	ОВБ 4474	Кронштейн	2
11	ОВБ 4475	Кронштейн	2
12	ОСД 4603	Опора	2
13		Кольцо 2С25 ГОСТ 13940-86	4
14	ОСД 4407	Щиток верхний	1
15		Болт М10x25.58.019 ГОСТ7798-70	16

16		ВННТВМ6-8gx1 2.58.019 ГОСТ 17473-80	32
17		Винт ВМ6-8gx16.58.019 ГОСТ 17473-80	16
18		Гайка М6.6.019 ГОСТ 5915-70	52
19		Гайка М10.6.019 ГОСТ 5915-70	16
20		Шайба 6.02.019 ГОСТ 11371-78	38
21		Шайба 6 65Г 05 ГОСТ 6402-70	52
22		Шайба 10 65Г 05 ГОСТ 6402-70	16
23		Болт М6x16.58.019 ГОСТ 7798-70	4

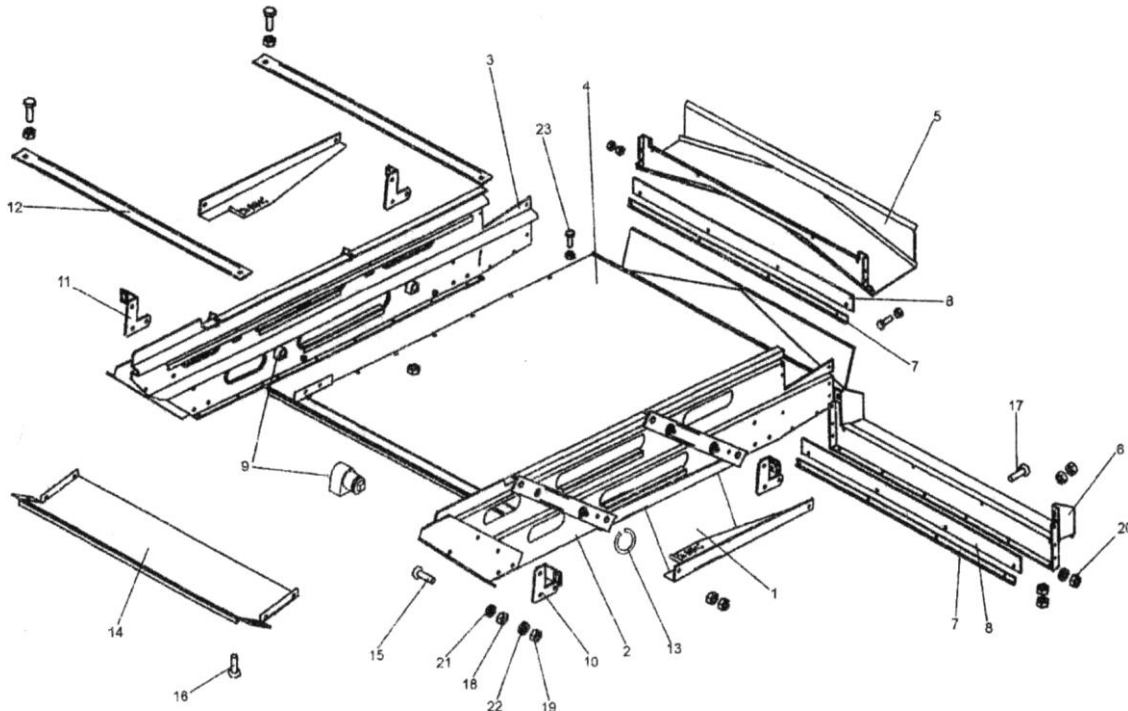


Рис. 4 Корпус стана

Рис. 5 ОВИ 02.010-01 Корпус стана

№	Обозначение	Наименование	Кол-во, шт.
1	ОВИ 02.402	Опора	1
2	ОВИ 02.402-01	Опора	1
3	ОВИ 02.030	Боковина	1
4	ОВИ 02.030-01	Боковина	1
5	ОВБ 59-1-3	Дно	1
6	ОВИ 02.060	Течка	1
7	ОВИ 02.100	Стенка	1
8	ОВИ 02.417	Уголок	2
9	ОВИ 02.001	Планка	2
10	ОВБ 1261	Кулачек	4
11	ОВБ 4474	Кронштейн	2
12	ОВБ 4475	Кронштейн	2
13	ОСД 4603	Опора	2
14		Кольцо 2С25 ГОСТ 13940-86	4
15	ОСД 4407	Щиток верхний	1
16		Болт М10x25.58.019 ГОСТ 7798-70	16
17		Винт ВМ6-8gx12.58.019 ГОСТ 17473-80	26

18		Винт ВМ6-8gx16.58.019 ГОСТ 17473-80	14
19		Гайка М6.6.019 ГОСТ 5915-70	44
20		Гайка М10.6.019 ГОСТ 5915-70	20
21		Шайба 6.02.019 ГОСТ 11371-78	36
22		Шайба 6 65Г 05 ГОСТ 6402-70	44
23		Шайба 10 65Г 05 ГОСТ 6402-70	20
24		Болт М10x20.58.019 ГОСТ 7798-70	4
25		Болт М6x16.58.019 ГОСТ 7798-70	4

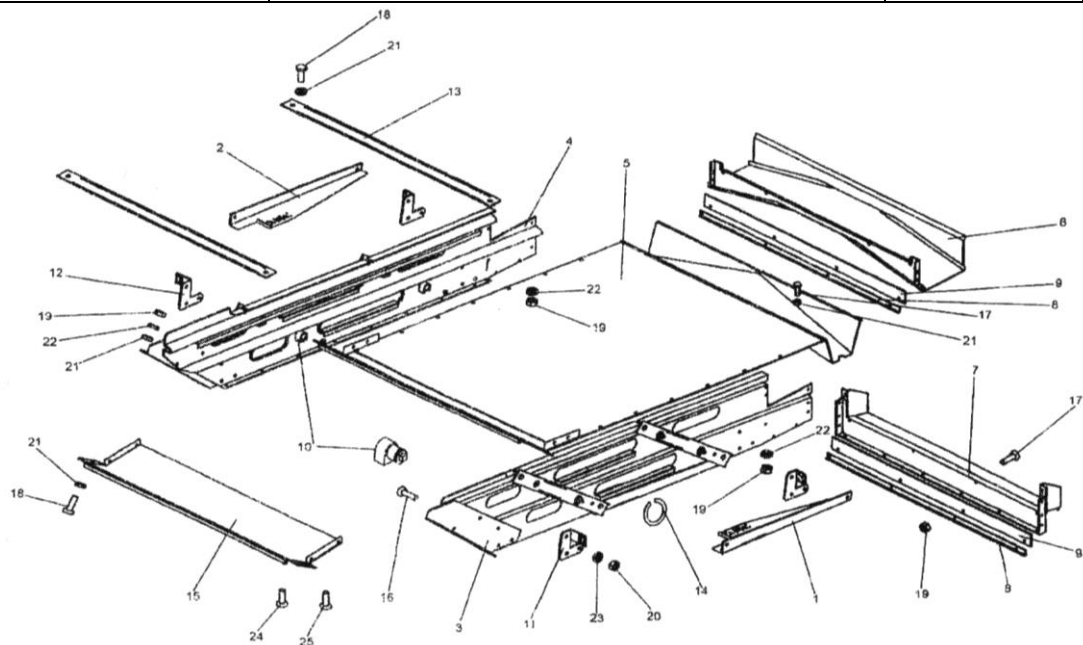


Рис. 5 Корпус стана

Рис. 6 ОВИ 02.080 Кассета

№	Обозначение	Наименование	Кол-во, шт.
1	ОВИ 02.090	Поперечина	1
2	ОВБ 59-2-1	Поперечина	1
3	ОВБ 59-2-2	Поперечина	1
4	ОВБ 59-2-4	Рейка прижимная	1
5	Н133.01.006	Уголок	2
6		Гайка М8.6.019 ГОСТ 5915-70	2
7		Шайба 8 65Г 05 ГОСТ 6402-70	2
8		Шайба 8.02.019 ГОСТ 6958-78	2

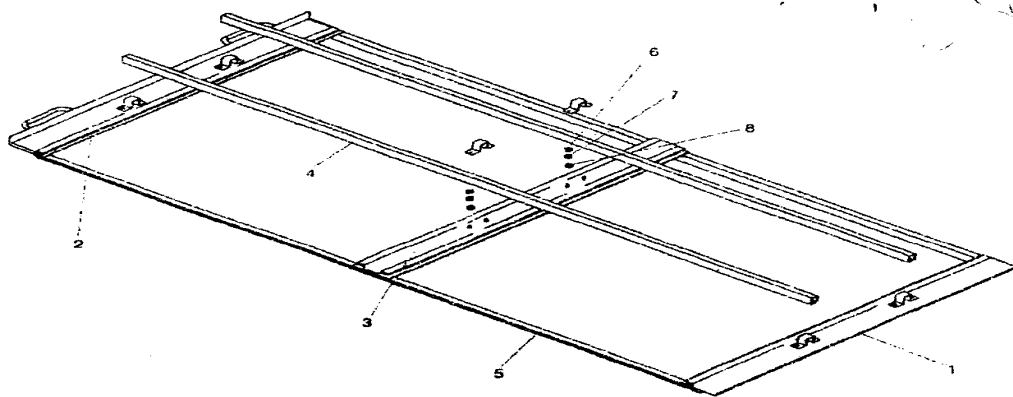


Рис. 6 Кассета

Рис. 7 ОВИ 02.140 Вал эксцентриковый

№	Обозначение	Наименование	Кол-во, шт.
	ОВИ 02.140	Вал эксцентриковый	1
1	ОВИ 02.101	Шкив	1
2	ОВИ 02.601	Вал	1
3	ОВБ 1256	Эксцентрик	4
4	ОВБ 6335-01	Винт	1
5	ОВБ 6335-02	Винт	4
6	ЗАВ 10.55.104	Головка шатуна	4
7	ЗАВ 10.55.902	Шатун	4
8	ЗВТ 81.407	Шайба	1
9	Н026.059	Корпус подшипника	2
10	Н026.164	Крышка подшипника	1
11	Н026.505	Кольцо распорное	2
12	Н026.227-01	Крышка подшипника	7
13	НЕН 2.00.401	Накладка	8
14		Кольцо 2С60 ГОСТ 13940-86	4
15		Кольцо 2С35 ГОСТ13940-86	1
16		Кольцо 2С110 ГОСТ 13941-86	4
17		Подшипник 11207 ГОСТ 8545-75	2
18		Подшипник 80212 ГОСТ 7242-81	4
19		Манжета 1.2-35x58-1 ГОСТ 8752-79	3
20		Масленка 1.2.УХЛ1 ГОСТ 19853-74	2
21		Болт М8х30.58.019 ГОСТ 7798-70	1
22		Болт М8х40.58.019 ГОСТ 7798-70	4
23		Болт М12х40.58.019 ГОСТ 7802-81	4
24		Болт М12х45.58.019 ГОСТ 7798-70	8
25		Болт М12х50.58.019 ГОСТ 7798-70	8
26		Гайка М8.6.019 ГОСТ 5915-70	4
27		Гайка М10.6.019 ГОСТ 5915-70	5
28		Гайка М12.6.019 ГОСТ 5915-70	40
29		Шайба 8.02.019 ГОСТ 13463-77	1
30		Шпонка 2-10x8x56 ГОСТ 23360-78	1
31		Шпонка 2-10x8x63 ГОСТ 23360-78	4
32		Шайба 12.02.019 ГОСТ 11371-78	12

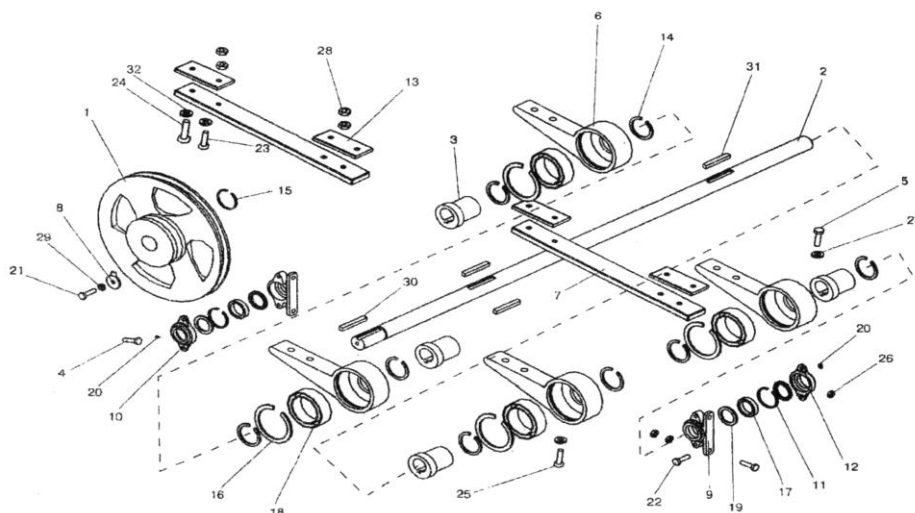


Рис. 7 Вал эксцентриковый

Рис. 8 ОВИ 02.150 Механизм очистки решет

№	Обозначение	Наименование	Кол-во, шт.
1	ОВИ 02.160	Вал привода щеток	1
3	ОВИ 02.270	Шток	1
4	ОВИ 02.170	Рычаг	1
5	ОВИ 09.130	Шатун	2
6	ОВИ 09.140	Шатун	2
8	ОВБ 6335-01	Винт	7
9	ОВИ 02.220	Головка	1
12	ЗВТ 87.050	Подшипник	2
14	ОС 1073	Кольцо упорное	2
20		Болт М12-6gx45.58.019 ГОСТ 7798-70	4
22		Гайка М10-6Н.6.019 ГОСТ 5915-70	15
23		Гайка М12-6Н.6.019 ГОСТ 5915-70	8
25		Гайка М20-6Н.6.019 ГОСТ 2526-70	9
28		Шайба 20.02.019 ГОСТ 13463-77	1
31		Шпонка 2-8x7x63 ГОСТ 2336-78	1
32		Шайба ШЕЗ-25.019 МН 787-60	5
33	МСУ 04.170	Шарнир	4

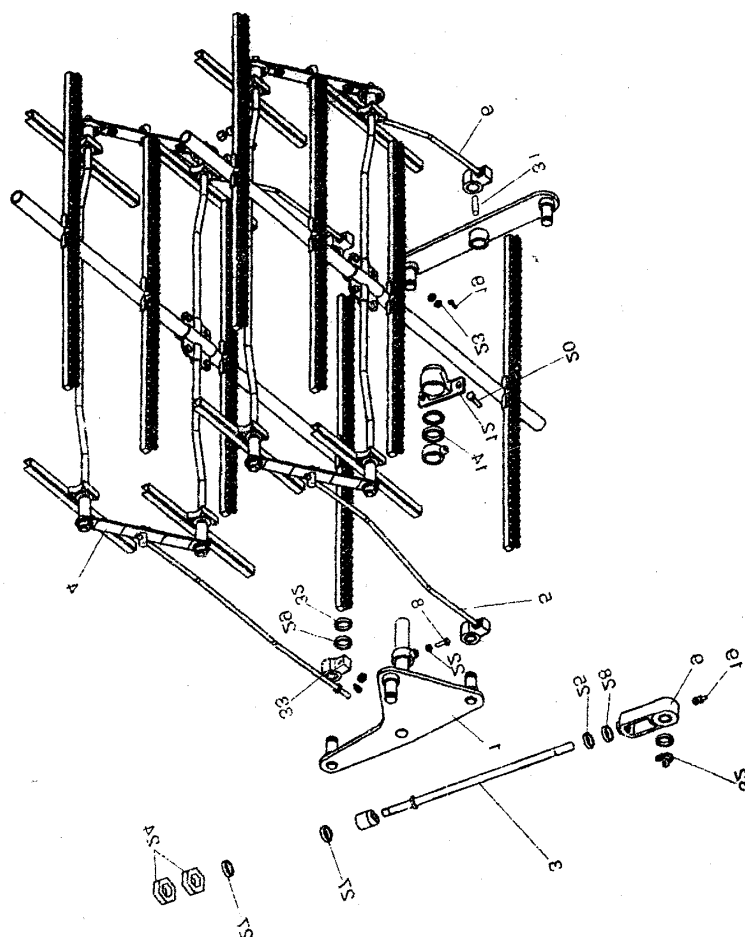


Рис. 8 Механизм очистки решет

Рис. 9 ОВИ 02.150 Механизм очистки решёт

№	Обозначение	Наименование	Кол-во, шт.
1	ОВИ 09.140	Шатун	1

2	ОВБ 57-7	Вал коленчатый	4
3	ОВБ81	Гайка	4
4	ОВБ 6304	Втулка	4
5	ОВБ 6335-01	Винт	7
6	ОВБ 0186	Ползун	8
8	ОСД5188	Регулятор	4
9	ОС 1077	Кольцо упорное	4
11	ОВИ 02.240	Набор щеток	4
12	ЗАВ 10.33.409	Планка	2
13	ЗАВ 10.33.411	Планка	2
14	ВЛ 4067А	Шайба	4
15	ВЛ 4068А	Шайба	4
17	ЗВТ 87.070	Хомут	8
18	ОВИ 02.414	Обойма	4
19		Болт М8-6gx25.58.019 ГОСТ 7798-70	16
21		Болт М8x30.58.019 ГОСТ 7802-81	4
22		Болт М10x30.58.019 ГОСТ 7802-81	8
26		Гайка М10-6Н.6.019 ГОСТ 5915-70	15
27		Шайба 8 65Г 05 ГОСТ 6402-70	16
28		Шайба 10 65Г 05 ГОСТ 6402-70	8
29		Шайба 10.02.019 ГОСТ-6958-78	8
30		Шайба 12.02.019 ГОСТ 13371-78	4
31		Шплинт 4x28 ГОСТ 397-79	4
32	ОВИ 02.425	Кольцо	25
33	МСУ 04.170	Шарнир	4

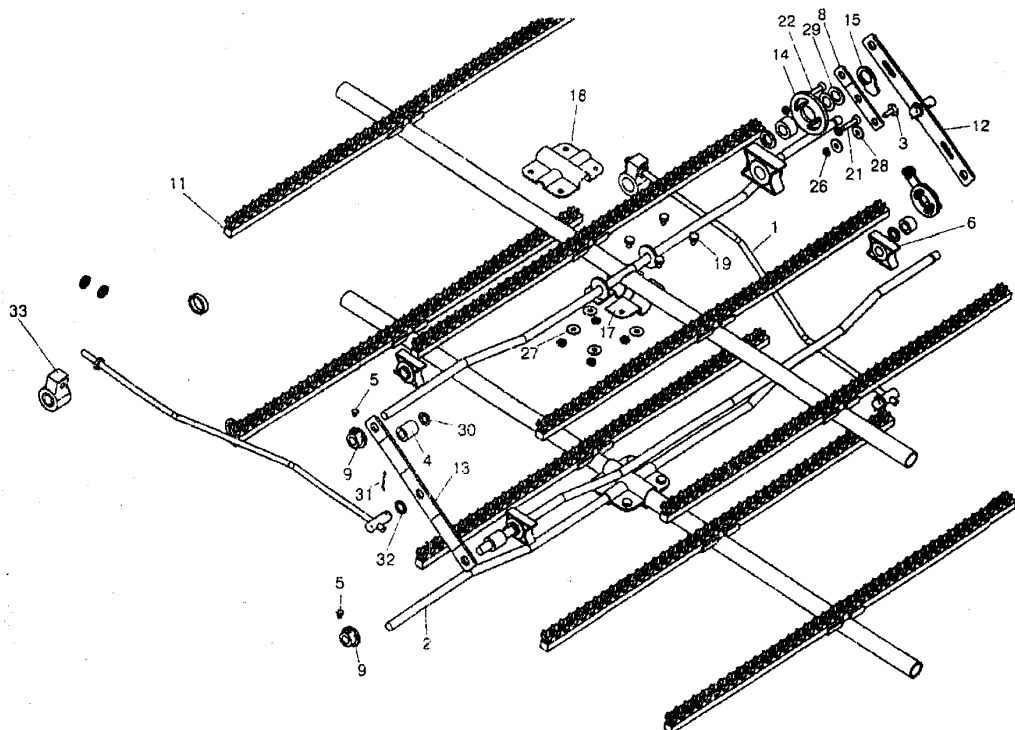


Рис. 9 Механизм очистки решёт

Рис. 10 ОВИ 02.250 Привод

№	Обозначение	Наименование	Кол-во, шт.
---	-------------	--------------	-------------

1	ОВИ 02.616	Ось	1
2	ОВИ 02.260	Звездочка	1
3	ЗВТ 02.637	Кольцо распорное	1
4	ОВИ 02.102	Корпус подшипника	1
5	ЗАВ 10.58.003	Втулка	1
6	ОВИ 02.801	Втулка	1
7		Кольцо 2В25 ГОСТ 13940-86	2
8		Кольцо 2В30 ГОСТ 13940-86	1
9		Кольцо 2В52 ГОСТ 13941-86	2
10		Кольцо 2В62 ГОСТ13941-86	2
11		Подшипник 180205 ГОСТ 8882-75	2
12		Подшипник 180206 ГОСТ 8882-75	2
13		Болт М10-6gx80.58.019 ГОСТ 7798-70	4
14		Гайка М10-6Н.6.019 ГОСТ 5915-70	4
15		Шайба М10 65Г 05 ГОСТ 6402-70	4

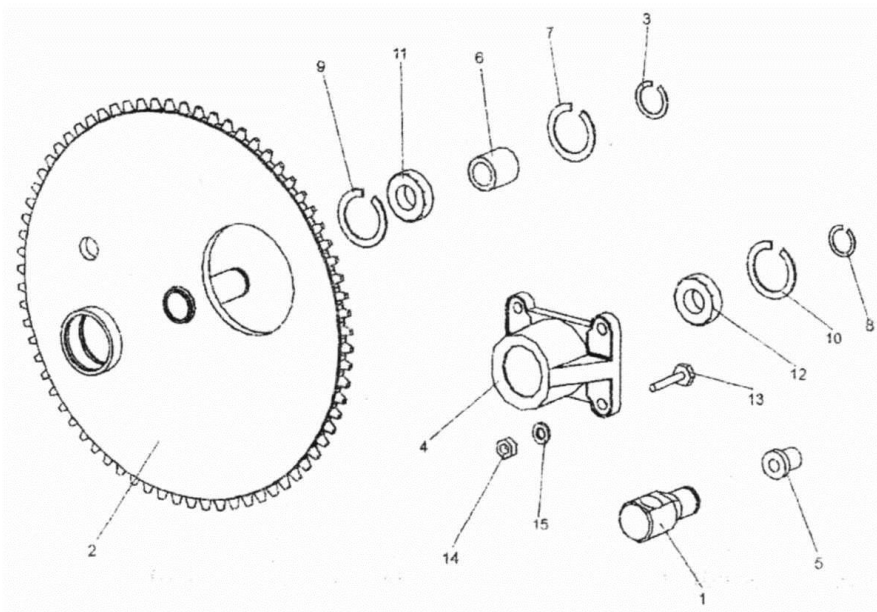


Рис. 10 Привод

Рис. 11 ОВИ 53.000 Аспирация

№	Обозначение	Наименование	Кол-во, шт.
1	ОВИ 03.010	Камера приемная	1
2	ОВИ 53.080	Кронштейн	1
3	ОВИ 03.090	Воздуховод	1
4	ОВИ 03.110	Вентилятор	1
5	ОВИ 02.101	Шкив	1
6	ОВИ 53.501	Накладка	
7	ОВИ 53.507	Кронштейн	1
8	ОВИ 03.200	Лоток	1
9	ОВИ 53.280	Переходник	1
13	ОВИ 03.443	Накладка	1
14	ОВИ 03.504	Накладка	2
15	ОВИ 07.506	Подкладка	4
16	ОВИ 03.604	Штанга	2
17	ОВИ 03.701	Уголок	1
18	ОВИ 03.001	Пластина	2
19	ОВИ 03.002	Фартук	1

21	ОВБ81	Гайка	2
25		Болт М6-6gx16.58.019 ГОСТ 7798-70	8
26		Болт М8-6gx20.58.019 ГОСТ 7798-70	17
27		Болт М8-6gx30.58.019 ГОСТ 7798-70	8
28		Болт М10-6gx30.58.019 ГОСТ 7798-70	7
29		Болт М10-6gx45.58.019 ГОСТ 7798-70	4
30		Винт ВМ6-6gx16.58.019 ГОСТ 17473-70	29
33		Гайка М6-6Н.6.019 ГОСТ 5915-70	36
34		Гайка М8-6Н.6.019 ГОСТ 5915-70	37
35		Гайка М10-6Н.6.019 ГОСТ 5915-70	9
36		Шайба С6.02.019 ГОСТ 11371-78	15
37		Шайба С8.02.019 ГОСТ 11371-78	18
38		Шайба С 10.02.019 ГОСТ 11371-78	10
39		Шайба 6 65Г 05 ГОСТ 6402-70	25
40		Шайба 8 65Г 05 ГОСТ 6402-70	25
41		Шайба 10 65Г 05 ГОСТ 6402-70	7
45		Шайба С10.02.019 ГОСТ 6958-78	7

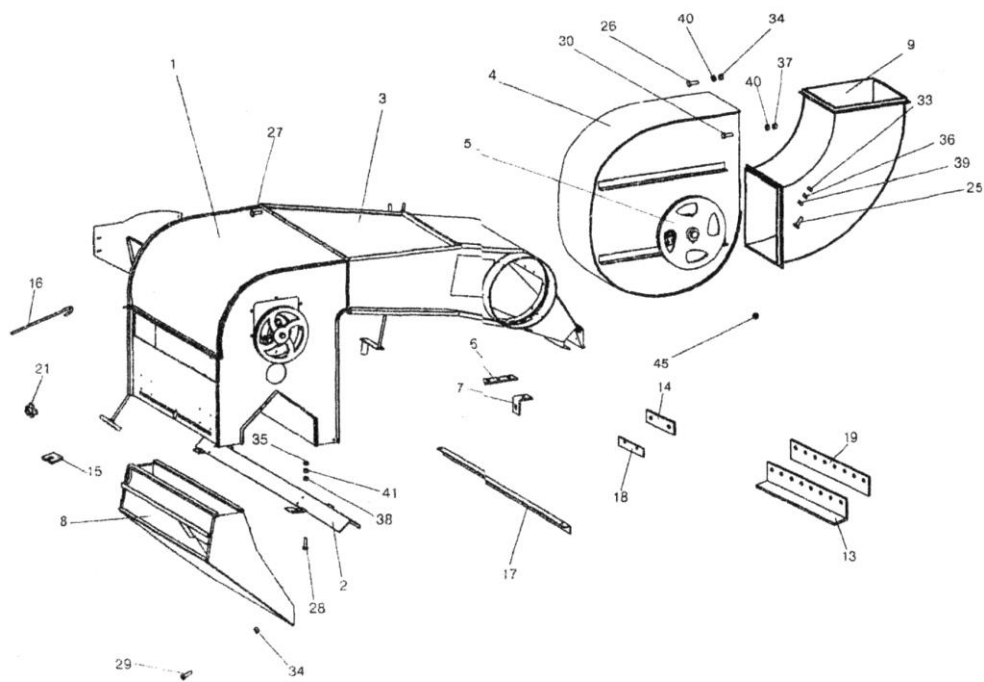


Рис. 11 Аспирация

Рис. 12 ОВИ 03.010 Камера приёмная

№	Обозначение	Наименование	Кол-во, шт.
1	ОВИ 03.020	Корпус	1
2	ОВИ 03.050	Стенка	1
3	ОВИ 03.070	Делитель	1
4	ОВИ 03.210	Регулятор	1
5	ОВИ 03.040	Корпус	1
6	ОВИ 03.411	Стенка	1
7	ОВИ 03.458	Кронштейн	1
8	ОВИ 03.507	Штанга	1
9	ОВИ 03.509	Зажим	1
10	ОВИ 03.612	Ось	1

11	ОВИ 03.614	Крючок	
12	ОВИ 03.003	Маховик	1
15	ОВИ 03.617	Торсион	1
16	ОВИ 03.004	Подшипник	
17	ОСД6193	Ось	1
18	ОВИ 03.260	Клапан	1
19	ОВФ 03.602Б	Гайка специальная	1
20	ОВИ 03.467	Кронштейн	1
21	СММ 03.024	Крышка	2
22		Болт М6х16.58.019 ГОСТ 7798-70	10
23		Винт ВМ8-8gx16.58.019 ГОСТ 17475-80	3
24		Гайка М6.6.019 ГОСТ 5915-70	12
25		Гайка М8.6.019 ГОСТ 5915-70	9
26		Шайба 6 65Г 05 ГОСТ 6402-70	10
27		Шайба 8 65Г 05 ГОСТ 6402-70	21
28		Шайба 6.02.019 ГОСТ 11371-78	9
29		Шайба 8.02.019 ГОСТ 11371-78	3
30		Шайба 12.02.019 ГОСТ 11371-78	2
31		Шплинт 2,5х20.019 ГОСТ 397-79	3
32		Шплинт 3,2х20.019 ГОСТ 397-79	1

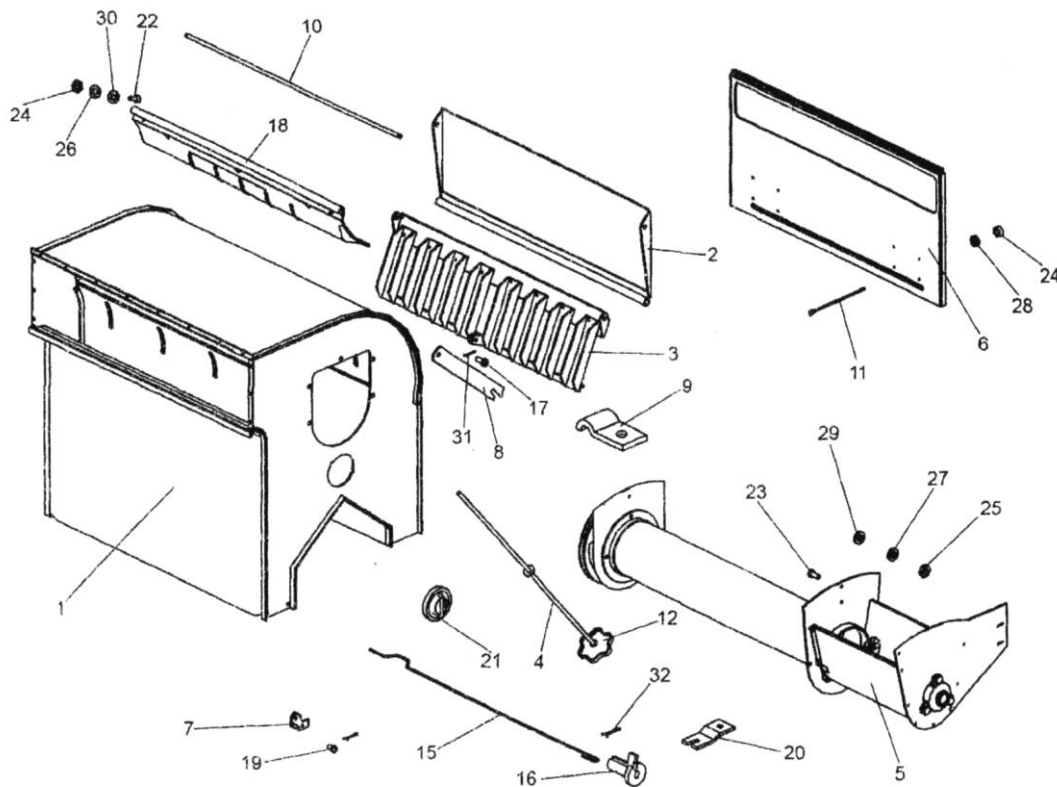


Рис. 12 Камера приёмная

Рис. 13 ОВИ 03.010 Камера приёмная

№	Обозначение	Наименование	Кол-во, шт.
	ОВИ 03.010	Камера приемная	1
1	ОВИ 03.040	Корпус	1
2	ОВИ 03.060	Шнек	1
3	ОВИ 03.404	Фланец	1
4	ОВИ 03.407	Фланец	1

5	СММ 08.403	Корпус	4
6	СММ 08.002	Обойма	2
7	ОВБ 6335-01	Винт	1
8	Н209017А	Шкив	1
9		Кольцо 2С25 ГОСТ 13940-86	1
10		Подшипник 180205 ГОСТ 8882-75	2
11		Болт М8х20.58.019 ГОСТ 7798-70	14
15		Шпонка 2-8х7х90 ГОСТ 23360-78	1

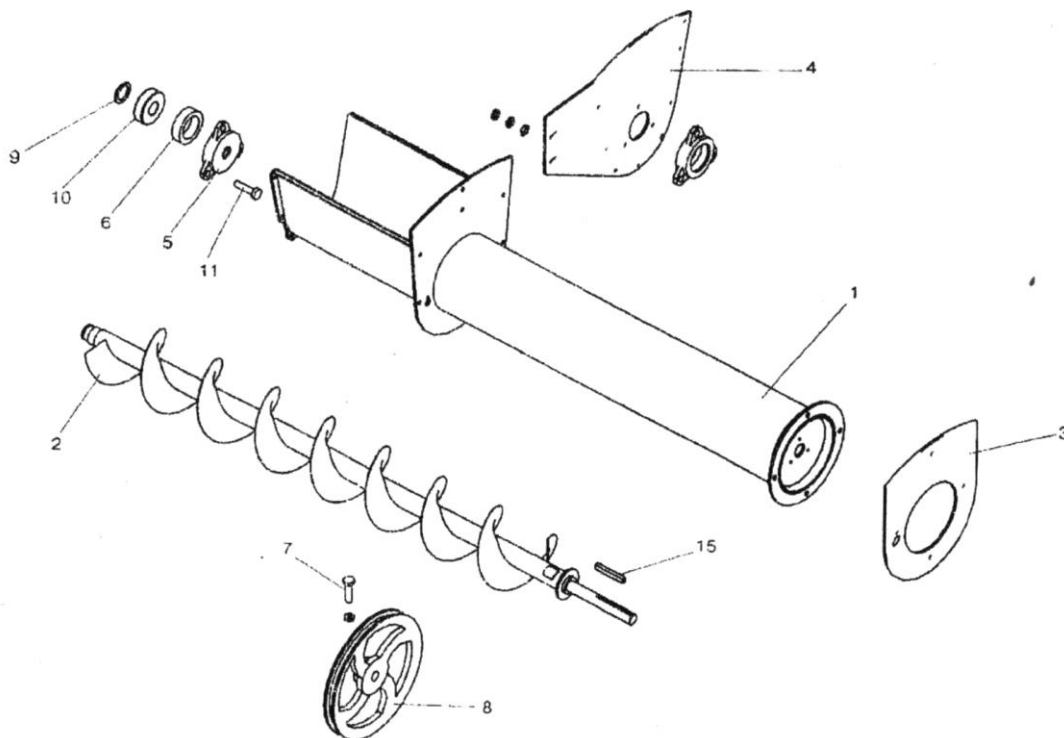


Рис. 13 Камера приёмная

Рис. 14 ОВИ 03.090 Воздуховод

№	Обозначение	Наименование	Кол-во, шт.
	ОВИ 03.090	Воздуховод	1
1	ОВИ 03.100	Корпус	1
2	ОВИ 03.416	Кронштейн	1
3	ОВБ 4-3	Заслонка	1
4	ОВБ 52-1	Корпус отстойника	1
5	ОВБ 52-3-01	Регулятор	1
6	ОВБ 10-26	Фиксатор	1
7	ОВБ 4078	Патрубок	1
8	ОВБ 50-38А	Ушко	2
9	ОСУ 4018	Клапан	4
10	ЗАВ 10.32.601	Ось	1
11	МС 562А	Ручка	1
12		Винт ВМ6-8gx12.58.019 ГОСТ 17473-80	15
13		ВННТВМ6-8gx20.58.019 ГОСТ 17473-80	3
14		Болт М6х16.58.019 ГОСТ 7798-70	6
15		Болт М8х20.58.019 ГОСТ 7796-70	4
16		Гайка М6.6.019 ГОСТ 5915-70	30

17		Гайка М8.6.019 ГОСТ 5915-70	4
18		Заклепка 6x40.00 ГОСТ 10299-80	4
19		Шайба 6,02.019 ГОСТ 11371-78	25
20		Шайба 8,02.019 ГОСТ 11371-78	6
21		Шайба 16.02.019 ГОСТ 11371-78	1
22		Шайба 6 65Г 05 ГОСТ 6402-70	18
23		Шайба 8 65Г 05 ГОСТ 6402-70	4
24		Шплинт 2,5x16.019 ГОСТ 397-79	2
25		Шплинт 4x28.019 ГОСТ 397-79	1

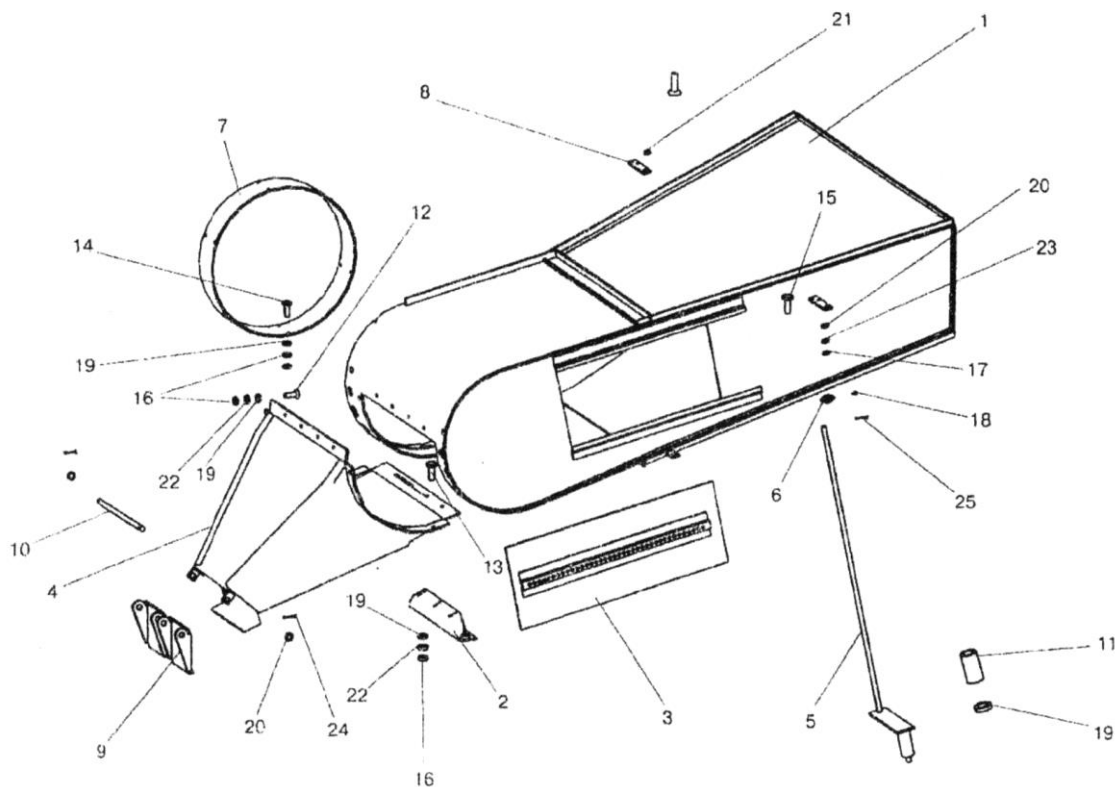


Рис. 14 Воздуховод

Рис. 15 ОВИ 03.110 Вентилятор

№	Обозначение	Наименование	Кол-во, шт.
	ОВИ 03.110	Вентилятор	1
1	ОВИ 03.120	Кожух	1
2	ОВИ 03.130	Крылач	1
3	ОВИ 03. 101	Шкив	1
4	ЗВТ 01.419	Шайба стопорная	1
5	ОВИ 03.606	Вал	1
6	ОВБ 6335-01	Винт	1
7	ОВИ 03.005	Хомут	1
8		Кольцо 2С72 ГОСТ 13941-86	2
9		Подшипник 180207 ГОСТ 8882-75	2
10	Н027505	Корпус подшипника	1
11		Болт М6x16.58.019 ГОСТ 7798-70	12
12		Гайка М6.6.019 ГОСТ 5915-70	18
13		Гайка М10.6.019 ГОСТ 5915-70	1
14		Гайка М20.6.019 ГОСТ 2524-70	2

15		Шайба 6.02.019 ГОСТ 11371-78	6
16		Шпонка 2-8x7x50 ГОСТ 23360-78	1
17		Шпонка 2-10x8x70 ГОСТ 23360-78	1
18		Шайба 20x3.02.019 ГОСТ 6958-78	1
19		Шайба 6.02.019 ГОСТ 6958-78	6

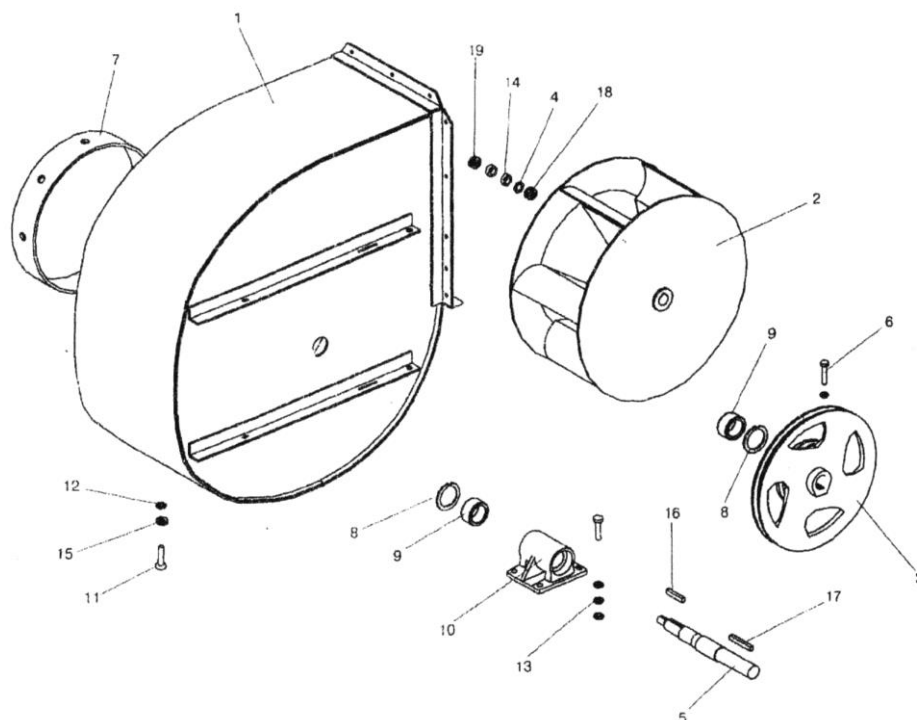


Рис. 15 Вентилятор

Рис. 16 ОВИ 55.000 Шнек

№	Обозначение	Наименование	Кол-во, шт.
1	ОВИ 55.010	Шнек	1
2	МСУ 03.180	Подшипник	1
3	СММ 03.111-01	Корпус подшипник	1
4		Болт М8-6gx25.58.019 ГОСТ 7798-70	5
5		Гайка М8-6Н.6.019 ГОСТ 5915-70	5
6		Шайба 8 65Г 05 ГОСТ 6402-70	5
7		Шайба С8.02.Ст3.019 ГОСТ 11371-78	2
8		Кольцо 2С30 ГОСТ 13940-86	1
9		Кольцо 2С62 ГОСТ 13941-86	1
10		Подшипник 180206 ГОСТ 8882-75	1

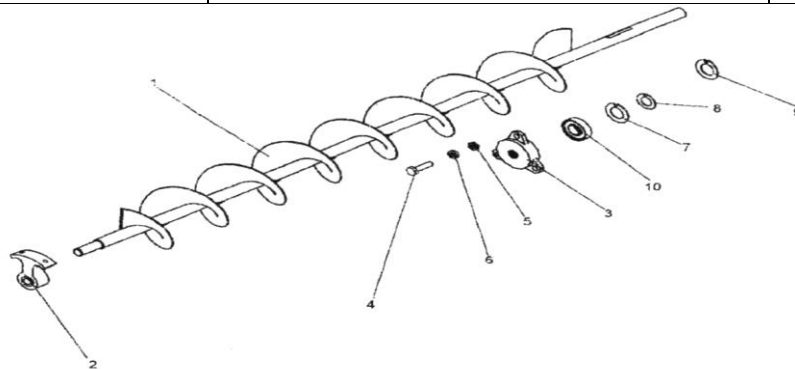


Рис. 16 Шнек

Рис. 17 ОВИ 12.000 Стенка

№	Обозначение	Наименование	Кол-во, шт.
1	ОВИ 12.501	Планка	1
2	ОВИ 12.010	Стенка	1
3	ОВИ 12.001	Уплотнение	1
4		Болт М6х16.58.019 ГОСТ 7798-70	7
5		Гайка М6.6.019 ГОСТ 5915-70	7

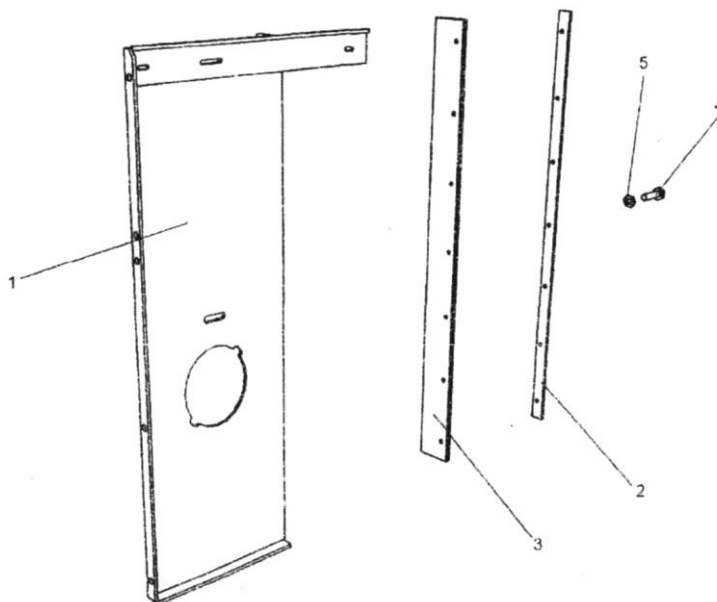


Рис. 17 Стенка

Рис. 18 ОВИ13.000-01 Приёмник

№	Обозначение	Наименование	Кол-во, шт.
1	ОВИ 13.401	Корпус	1
2	ОВИ 13.402	Стенка	1
3	ОВИ 13.404	Перегородка	2
4		Болт М6х16.58.019 ГОСТ 7798-70	4
5		Гайка М6.6.019 ГОСТ 5915-70	4
6		Шайба 6.65.05 ГОСТ 6402-70	4
7		Шайба 6.02.019 ГОСТ 11371-78	4

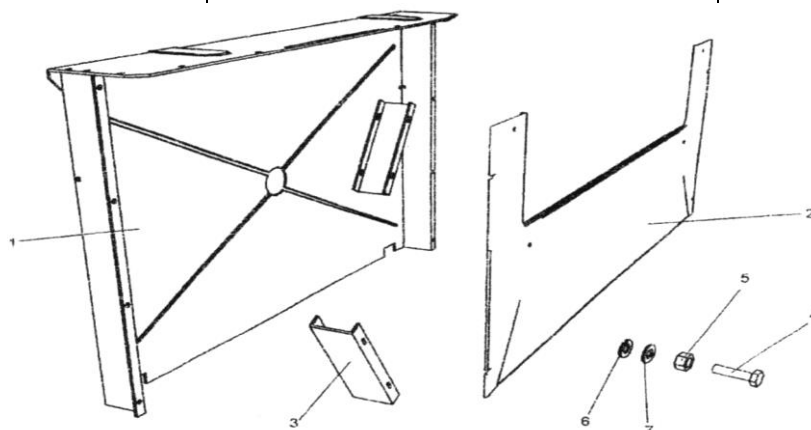


Рис. 18 Приёмник

Рис.19 ОВИ 59.000 Контрпривод

№	Обозначение	Наименование	Кол-во, шт.
1	ОВИ 59.601	Вал	1
2	ОВБ 6335	Винт	2
3		Кольцо 2С72 ГОСТ 13941-86	2
4		Подшипник 180207 ГОСТ 8882-75	2
5		Гайка М10-6Н.6.019 ГОСТ 5915-70	2
6		Шпонка 2-8х7х60 ГОСТ 23360-78	2
7	Н027.505	Корпус подшипника	1
8	Н209.017А	Шкив	1
9	Н209.067	Шкив	1

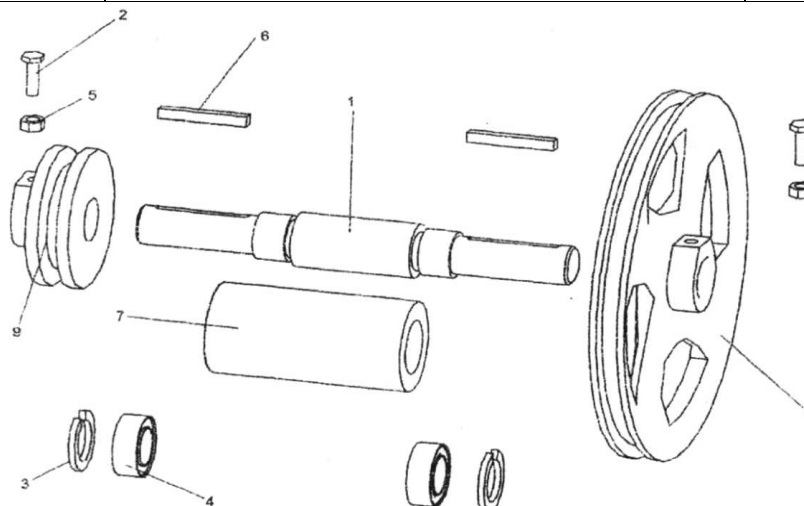


Рис.19 ОВИ 59.000 Контрпривод

Рис. 20 ОВИ 15.000 Устройство натяжное

№	Обозначение	Наименование	Кол-во, шт.
1	ОВИ 15.010	Кронштейн	1
2	СММ 02.101 (МСУ 08.210; Н206.23.000)	Ролик	1
3		Подшипник 180204 ГОСТ 8882-75	1
4		Кольцо 2С47 ГОСТ 13941-86	1
5		Гайка М12-6Н.6.019 ГОСТ 5915-70	1
6		Шайба 12 65Г 05 ГОСТ 6402-70	1
7		Шайба С12.02.Ст3.019 ГОСТ 6958-78	1

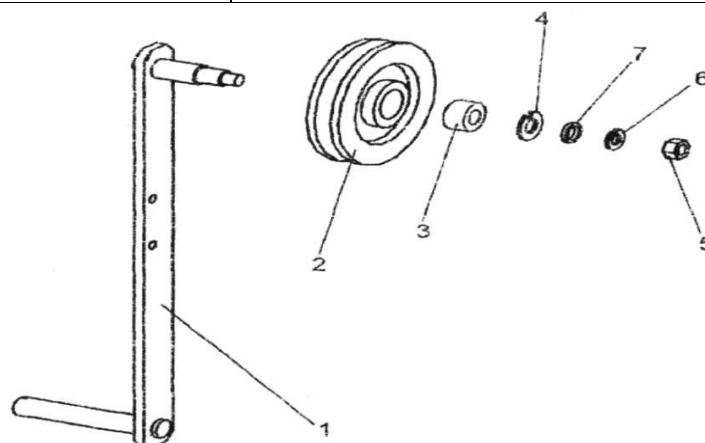


Рис. 20 Устройство натяжное

Рис. 21 ОВИ 72.000 Устройство натяжное

№	Обозначение	Наименование	Кол-во, шт.
1	ОВИ 72.501	Кронштейн	1
2	МСУ 08.210 (Н206.23.000)	Ролик натяжной	1
3		Подшипник 180204 ГОСТ 8882-75	1
5		Гайка М12-6Н.6.019 ГОСТ 5915-70	3
6		Шайба 12 65Г 05 ГОСТ 6402-70	3
7		Шайба С12.02.Ст3.019 ГОСТ 6958-78	2
8		Болт М12-6gx30.58.019 ГОСТ 7798-70	2
9	ОВИ 72.601	Ось	1
10	СММ 38.801	Втулка (Труба 20x2,8 L = 42-1,6)	1
11		Кольцо 2С47 ГОСТ 13941-86	1

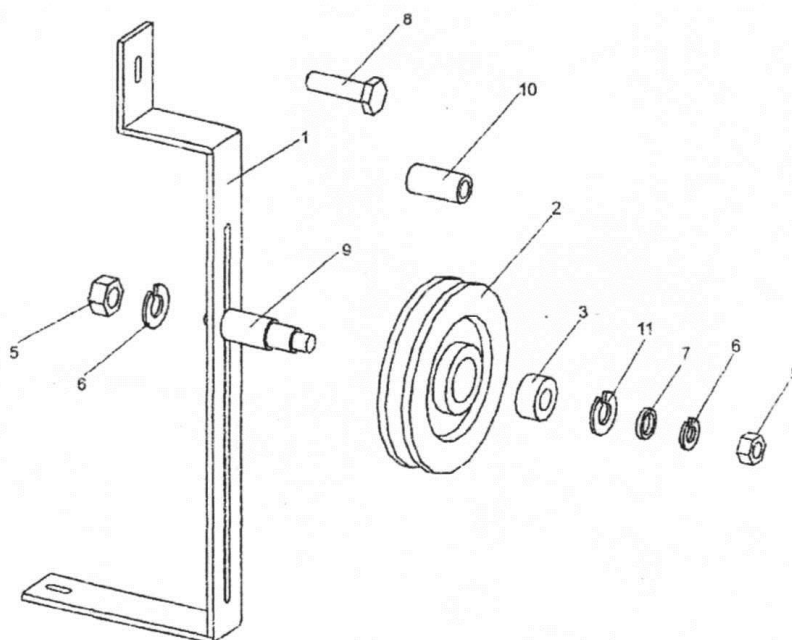


Рис. 21 Устройство натяжное

Рис. 22 ОВИ 16.000 Устройство натяжное

№	Обозначение	Наименование	Кол-во, шт.
1	ОВИ 59.601	Вал	1
2	ОВБ 6335	Винт	2
3		Кольцо 2С72 ГОСТ 13941-86	2
4		Подшипник 180207 ГОСТ 8882-75	2
5		Гайка М10-6Н.6.019 ГОСТ 5915-70	2
6		Шпонка 2-8x7x60 ГОСТ 23360-78	2
7	Н027.505	Корпус подшипника	1
8	Н209.017А	Шкив	1
9	Н209.067	Шкив	1

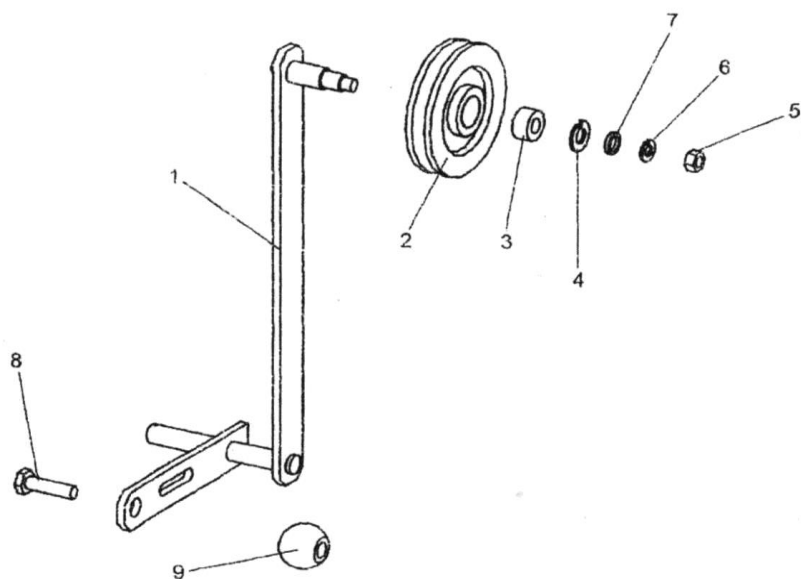


Рис. 22 Устройство натяжное

Рис. 23 Схема расположения ремней

№	Наименование	Кол-во, шт.
1	Ремень ГОСТ 1284.1-89 В (Б) 1700,1 класс	1
2	Ремень ГОСТ 1284.1-89 В (Б) 1900,1 класс	1
3	Ремень ГОСТ 1284.1-89 В (Б) 2000,1 класс	2
4	Ремень ГОСТ 1284.1-89 В (Б) 2800,1 класс	1
5	Цепь ПР-12,05 3180	1

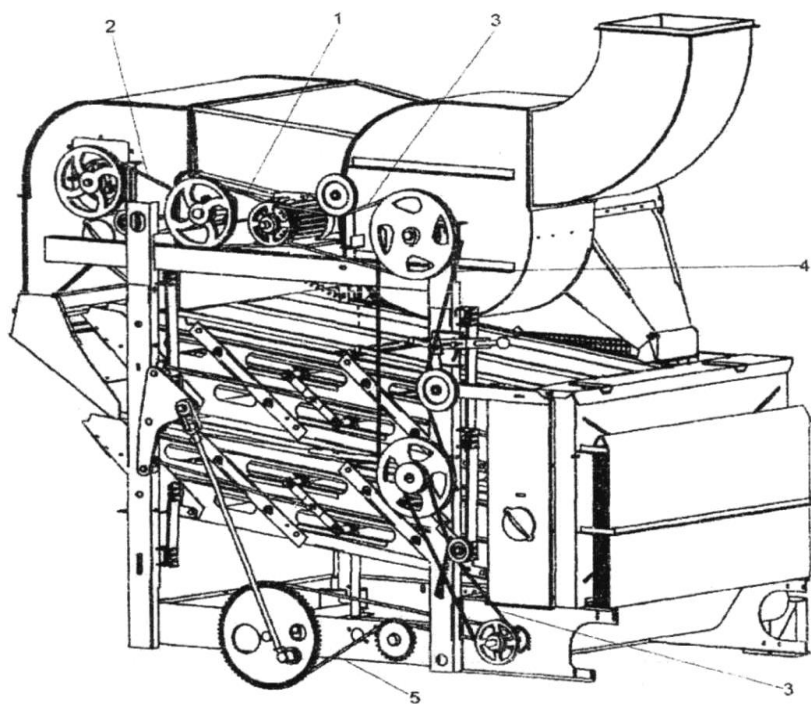


Рис. 23 Схема расположения ремней