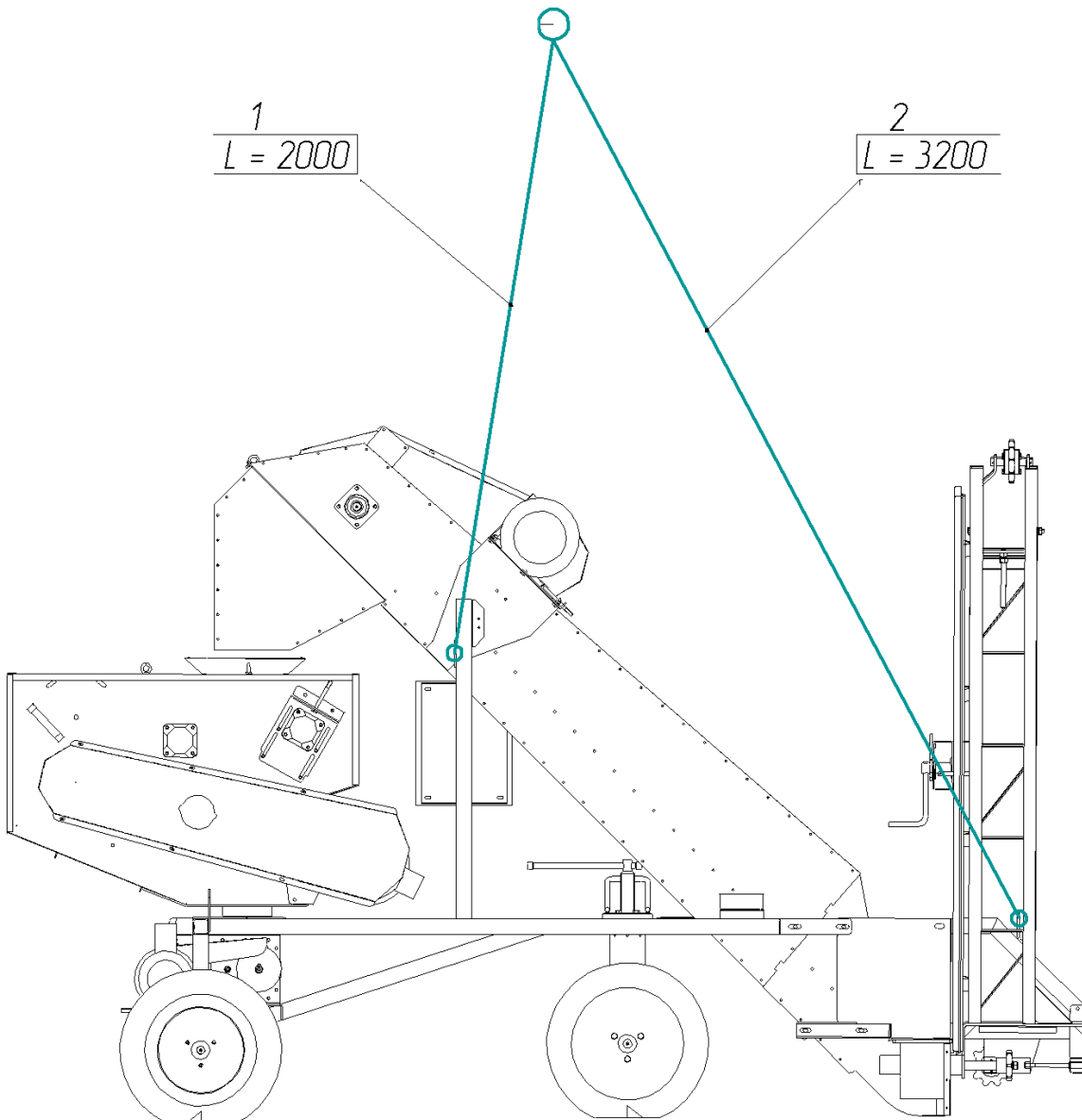


**ЗЕРНОМЕТАТЕЛЬ - ПОГРУЗЧИК САМОХОДНЫЙ
А-100РМ**

**ПАСПОРТ и РУКОВОДСТВО ПО ЭКСПЛУАТАЦИИ
(техническое описание и инструкции по применению)**

ОГЛАВЛЕНИЕ

	Стр.
1. Общие сведения -	3
2. Технические характеристики -	3
3. Устройство и принцип работы -	5
Электрическая часть -	7
4. Правила эксплуатации и регулировки -	8
5. Техническое обслуживание -	10
6. Возможные неисправности и методы их устранения -	12
7. Меры безопасности -	13
8. Комплектность -	15
9. Транспортирование и хранение -	15
10. Гарантии изготовителя -	16
11. Отметки о продаже	17
12. История «А»	18



Паспорт и руководство по эксплуатации включает в себя назначение и описание изделия, техническую характеристику, сведения о правилах эксплуатации, техническом обслуживании, технике безопасности и другие данные.

1. ОБЩИЕ СВЕДЕНИЯ

1.1. Зернометатель «А» - погрузчик самоходный, далее «Погрузчик», предназначен для механизации погрузочно-разгрузочных работ на открытых токах и в зерноскладах.

Погрузчик выполняет следующие технологические операции:

- погрузка зерна с пола склада (тока) в транспортное средство;
- механическое перемещение (перелопачивание, перебуртовка) зерна на открытых площадках и в помещениях;
- сепарация зерна с отделением легких примесей (провеивание на открытых площадках).

1.2. Сокращенное обозначение (марка) – А-100РМ.

1.3. Климатическое исполнение – У, категория изделия – 1 по ГОСТ 15150.

1.4. Погрузчик изготовлен согласно Техническим условиям (ТУ) 4739-001-67603498-2013.

2. ТЕХНИЧЕСКИЕ ХАРАКТЕРИСТИКИ

Таблица 1 – Основные технические и эксплуатационные характеристики

Наименование	Ед. изм.	Значение
Масса в полной комплектности	кг	900
Габаритные размеры, не более, а) в рабочем положении:		
• длина	мм	6750
• ширина	мм	4800
• высота	мм	4300
б) в рабочем положении с триммером, повернутым на 90°:		
• длина	мм	3250
• ширина	мм	6200
• высота	мм	4300
в) для перевозки грузовым транспортом (со снятым выгрузным лотком триммера и питателями, установленными вертикально):		
• длина	мм	3200
• ширина	мм	1850
• высота	мм	2300

Наименование	Ед. изм.	Значение
Установленная мощность	кВт	12,6
Номинальная производительность за 1 час основного времени при влажности материала до 16 % (на пшенице) на грунте с твердым покрытием	т/ч	90-100
Максимальная дальность полета зерна от точки загрузки	м	25
Максимальная высота полета зерна	м	8-10
Обслуживающий персонал, необходимый для обслуживания операций, непосредственно связанных с работой машины	чел.	1
Установленный срок службы (до списания)	лет	6
Коэффициент готовности, не менее	-	0,99
Дробление зерна, не более	%	0,5
Наработка на отказ II группы сложности, не менее	ч	100
ХАРАКТЕРИСТИКА РАБОЧИХ ОРГАНОВ		
Триммер:		
• ширина ленты транспортера	мм	400
• номинальная длина ленты транспортера	мм	2500
• номинальная толщина ленты транспортера	мм	5
• скорость ленты транспортера, не более	м/с	19,7
• привод – ремень В 2360	шт	2
Транспортер загрузочный с питателями:		
• цепь транспортера ТРД-38-4000-2-2-6-6		
- длина цепи наклонного транспортера	мм	5928
- длина цепи одного питателя	мм	4322
• ширина скребка, не более	мм	260
• высота скребка, не более	мм	100
• скорость движения цепи, не более	м/с	2,2
• привод – ремень В 1900	шт	2
Ходовая часть:		
• колесо – пневмошина типоразмера 175/70/R13	шт	4
• скорость передвижения Погрузчика, не более	мм	1066,8
• привод – цепь ПР-19,05-3180, длина	мм	857,25
ЭНЕРГЕТИЧЕСКИЕ ПОКАЗАТЕЛИ		
Двигатель триммера P = 7,5 кВт, n = 1500 мин ⁻¹ , f = 50 Гц, U = 380 В	шт.	1
Двигатель скребкового транспортера P = 4,0 кВт, n = 1000 мин ⁻¹ , f = 50 Гц, U = 380 В	шт.	1
Двигатель механизма передвижения P = 1,1 кВт, n = 1000 мин ⁻¹ , f = 50 Гц, U = 380 В	шт.	1

3. УСТРОЙСТВО И ПРИНЦИП РАБОТЫ

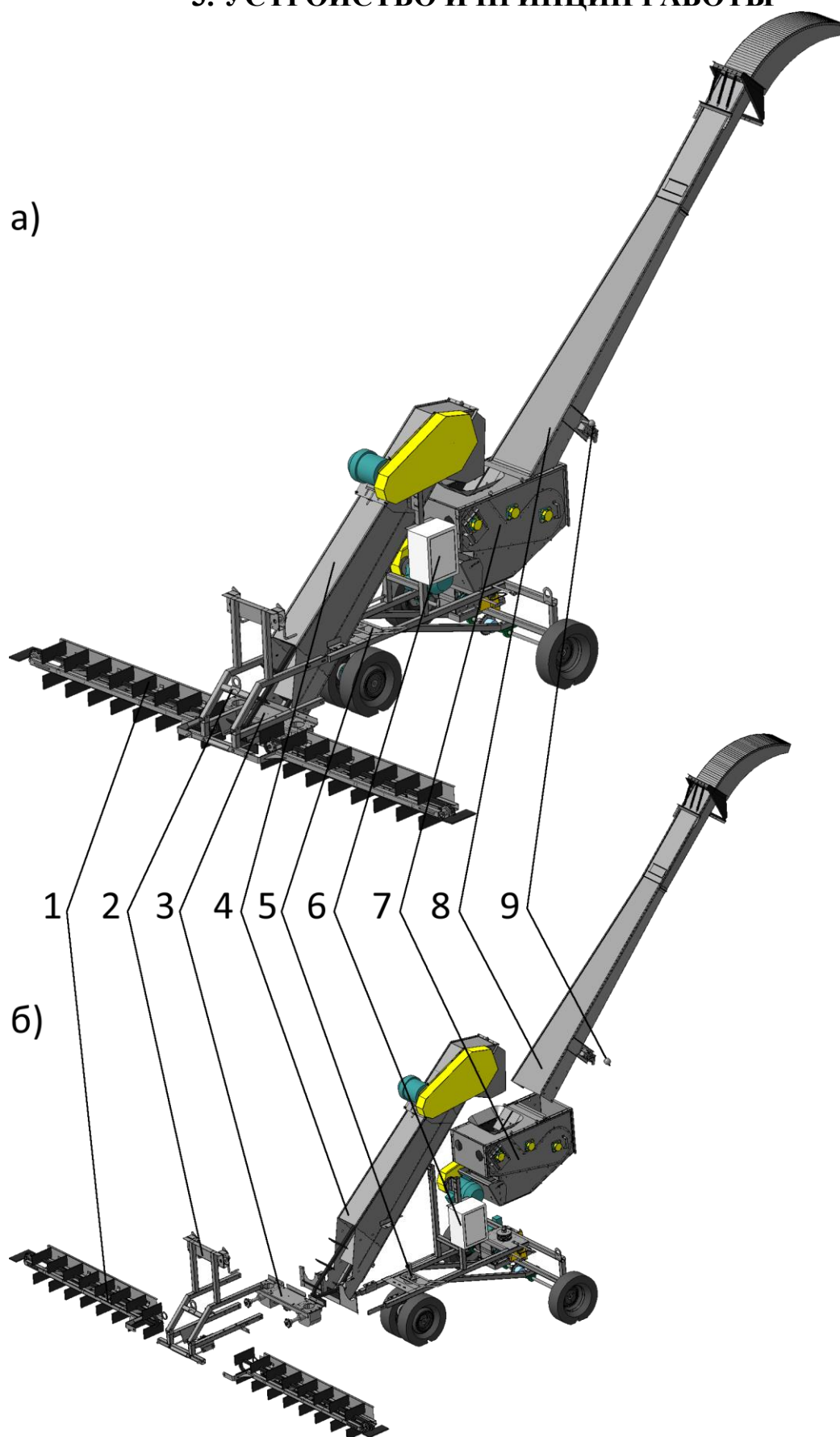
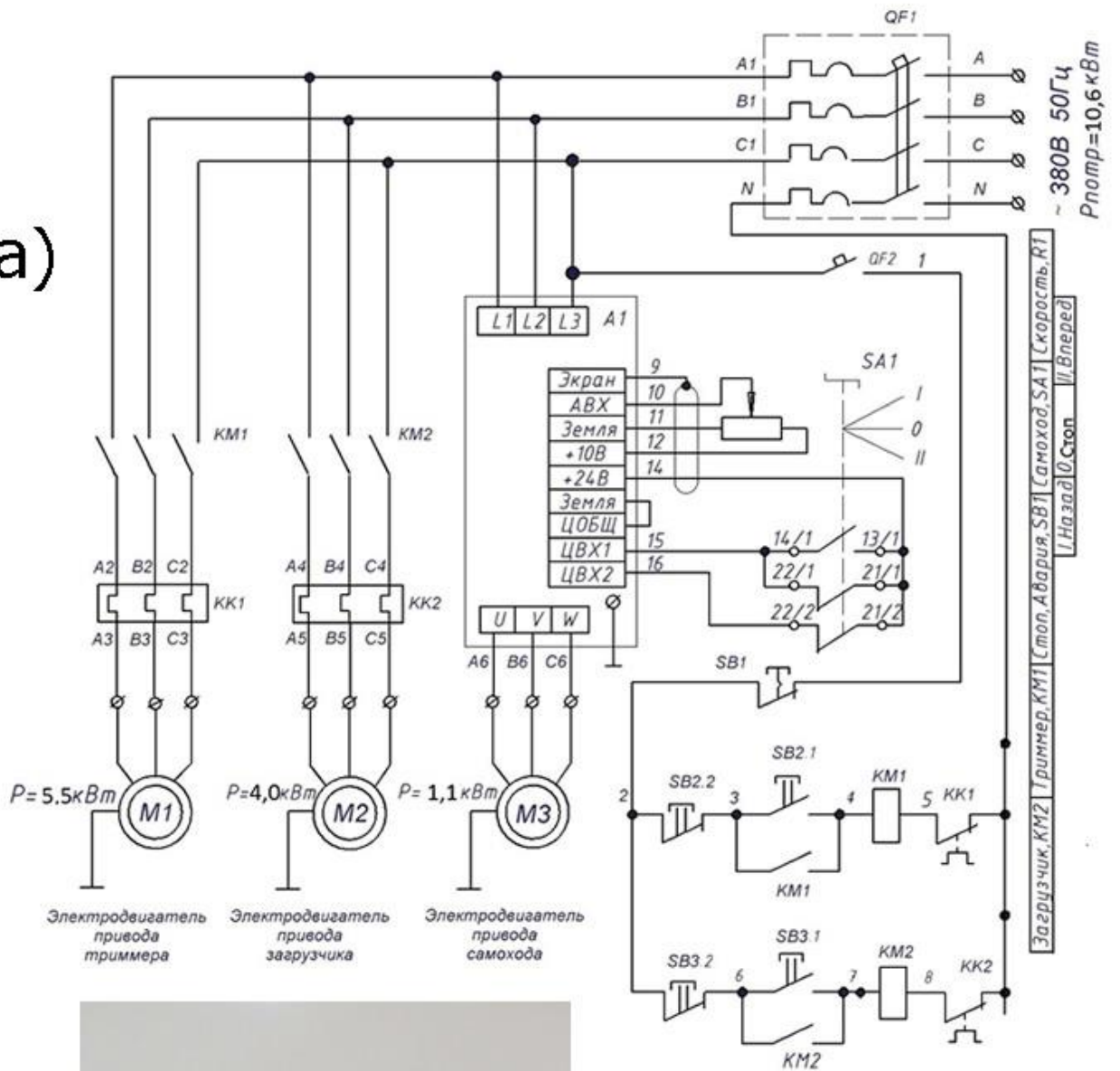


Рис. 1 – Погрузчик А-100РМ:
а) общий вид, б) основные компоненты

a)



б)



- Подключение зернометателя должен проводить штатный электрик имеющий допуск не ниже 3-ей группы допуска.
- Пульт управления должен быть закрыт. При эксплуатации недопустимо попадание влаги пыли и вороха во внутрь пульта и клемных крышек электродвигателей зернометателя это может привести к сбою в работе электрической части.
- Рекламации в отношении дефектов электродвигателей без предоставления их паспортов заводу изготовителю (входят в комплект постав-ки) не принимаются и не рассматриваются.
- Электропитание осуществляется от стационарной трехфазной электросети 380 В, 50Гц., которая должна иметь ТЕХНИЧЕСКИЙ ОТЧЕТ О ПРОВЕДЕНИИ ЭЛЕКТРИЧЕСКИХ ИЗМЕРЕНИЙ.
Факты приобретения зернометателя, его последующей перепродажи, технического обслуживания, эксплуатации и т.д. должны быть отражены эксплуатирующей организацией на последней странице данного руководства.

4. ПРАВИЛА ЭКСПЛУАТАЦИИ И РЕГУЛИРОВКИ

4.1. Использование Погрузчика допускается при температуре окружающей среды от минус 15°С до плюс 45°С.

4.2. Высота неровностей – не более 2 см.

4.3. В случае переполнения загрузочного патрубка триммера зерном необходимо отключить двигатель привода цепных транспортеров и остановить передвижение Погрузчика или отъехать назад.

4.4. Перед окончанием погрузки зерна в транспортное средство остановите движение погрузчика и выработайте зерно перед питателями для обеспечения последующего запуска Погрузчика.

4.5. Не допускайте попадания посторонних предметов в питатели и скребковые цепи загрузочного транспортера.

4.6. Поворот Погрузчика осуществляйте с помощью рычага (штурвал), соединенного с управляемым колесом.

4.7. При переездах в пределах рабочей площадки следует отключить рабочие органы Погрузчика.

4.8. Регулировки:

- все резьбовые соединения, кроме особо оговоренных, должны быть затянуты в соответствии с нормами, указанными в таблице 2, а в местах, подлежащих стопорению, – надежно законтрены;
- затяжку гаек дисков колес производить равномерно крест-накрест, момент затяжки от 100 до 110 Н м (от 10 до 11 кгс м);

- давление в шинах – $0,2 \pm 0,02$ мПа ($2 \pm 0,2$ кгс/см²);
- неперпендикулярность питателей к продольной оси Погрузчика должна быть не более 30 мм.
- Не допускается эксплуатация зернометателя с перетянутыми транспортерами питателя и загрузчика. Транспортёр питателей в рабочем положении должен иметь провисание не менее 55-60 мм от швеллера питателя.
- непараллельность загрузочных транспортеров продольной оси Погрузчика должна превышать 5мм , т.е натяжная вилка питающего транспортера должна быть соосна цепи питателя не допускается её перекос относительно швеллера питателя.
- венцы звездочек цепных передач, работающих в одном контуре, должны лежать в одной плоскости.
- натяжение втулочно-роликовых цепей должно обеспечивать плавность работы цепных передач.
- натяжение ленточного транспортера триммера должно обеспечивать перемещение ленты без видимой пробуксовки и без скольжения в сторону, при этом необходимо исключить провисание и недостаточное натяжение, которое может привести к отрыву ребер.
- натяжение ремней клиноременных передач должно осуществлять передачу крутящего момента без скольжения и пробуксовки. После регулировки, натяжение ремней должно быть таким, чтобы прогиб ремней посередине силой 30-50 Н (3-5 кгс) находился в пределах 15-30 мм;
- натяжные устройства собранных и отрегулированных транспортеров питателей должны быть параллельны цепи и питателю, а так же надежно затянуты болтовыми соединениями.
- скребки транспортеров и бесконечная лента триммера не должны касаться боковых стенок кожухов транспортера и триммера; минимальный зазор – 10 мм;
- рабочие органы погрузчика должны проворачиваться без заеданий.
- Перед первым запуском необходимо осмотреть зернометатель на предмет отсутствия видимых повреждений при транспортировке, и убедиться в правильности натяжения ременных и цепных передач после чего необходимо сделать первый холостой запуск длительностью около 5 мин. Убедившись в правильности работы зернометателя, необходимо после загрузки первых 10-20 тонн зерновой культуры произвести проверку правильности натяжения цепных и ременных передач и после этого приступить к его полной эксплуатации.

5. ТЕХНИЧЕСКОЕ ОБСЛУЖИВАНИЕ

Таблица 4 – Мероприятия и периодичность технического обслуживания

Мероприятия	Периодичность	Примеч.
<p>Ежесменное техническое обслуживание (ЕТО)</p> <p>1) Очистка Погрузчика от пыли, грязи и остатков зернового материала</p> <p>2) Визуальное обследование:</p> <ul style="list-style-type: none"> • резьбовые и подвижные соединения; • давление в шинах; • неперпендикулярность питателей к продольной оси Погрузчика; • смещение венцов звездочек относительно плоскости вращения; • смещение ленты транспортера триммера относительно плоскости вращения; • натяжение втулочно-роликовых цепей; • натяжение бесконечной ленты триммера. <p>3) Регулирование (при необходимости)</p>	8-12 часов	
<p>Техническое обслуживание – 1 (ТО-1)</p> <p>1) ЕТО</p> <p>2) Смазка втулочно-роликовых цепей</p>	30-40 часов	
<p>Техническое обслуживание – 2 (ТО-2)</p> <p>1) ТО-1</p> <p>2) Смазка вращающихся и трущихся поверхностей и подшипников</p>	120-130 часов	
<p>Техническое обслуживание – 3 (ТО-3)</p> <p>1) Полное обследование с использованием измерительных и контрольных приборов</p> <p>3) Замена изношенных узлов, деталей и материалов, замена смазки в редукторе самохода</p> <p>4) Регулирование в соответствии с п. настоящего Руководства</p>	220-250 часов и по окончании сезонных работ	

Таблица 5 – Таблица смазки

Поз. (рис. 3)	Объект смазки	Смазка	Кол-во * Объем, л	Периодичность
1	Подшипник УСР-206	Литол-24 ГОСТ 21150	5*0,005	120 ч
2	Ось поворота колеса	Литол-24 ГОСТ 21150	1*0,01	120 ч
3	Редуктор самохода	Литол-24 ГОСТ 21150	4кг	250ч
4	Редуктор дифференциальный	Литол-24 ГОСТ 21150	1*0,2	220 ч
5	Подшипник УСР-206	Литол-24 ГОСТ 21150	4*0,005	120 ч
6	Ось поворота колеса	Литол-24 ГОСТ 21150	1*0,01	120 ч
7	Редуктор питателей	Масло ТАП-15В или И 20А	2*0.6	220 ч

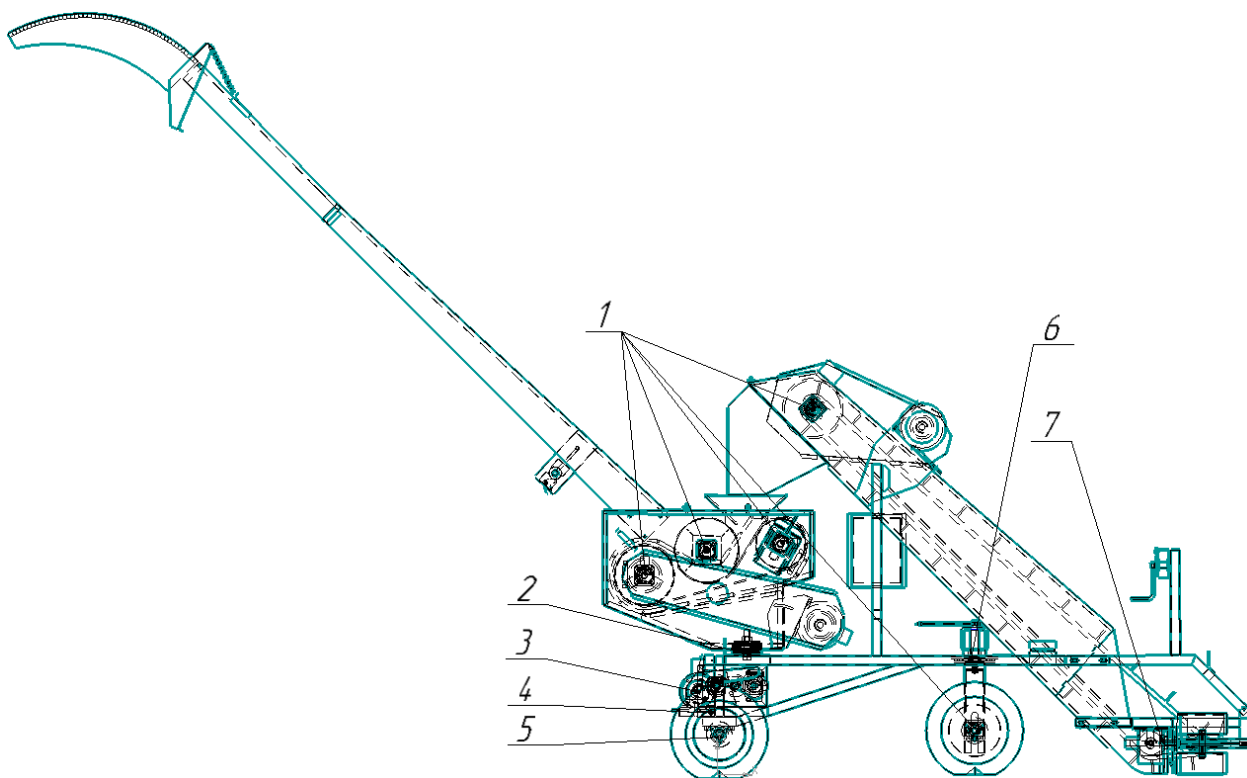


Рис. 3 – Схема смазки

6. ВОЗМОЖНЫЕ НЕИСПРАВНОСТИ И МЕТОДЫ ИХ УСТРАНЕНИЯ

Таблица 6 – Возможные неисправности, причины и методы их устранения

Неисправности	Причины	Способы устранения
Остановка двигателя триммера (перегрузка двигателя)	Слишком большая подача зерна в триммер	Уменьшите скорость самохода.
	Неисправность электрической части. Возможно отсутствие фазы	Осмотр штатным электриком.
	Попадание в триммер инородного тела	Извлеките инородное тело.
	Износ подшипников	Замените изношенные подшипники.
	Уменьшилось (забилось) сечение выгрузного лотка	Прочистите выгрузной лоток.
Двигатель триммера работает, но зерно из него не выбрасывается либо выбрасывается, но непроизводительно и с малой скоростью	Обрыв ленты транспортера	Замените ленту транспортера.
	Срезана шпонка в шпоночном соединении шкива и вала (двигателя или приводного барабана)	Замените шпонку.
	Слабое натяжение клиноременной передачи либо ремни привода соскочили со шкива	Установите ремни и отрегулируйте натяжение.
	Слабое натяжение ленты транспортера	Отрегулируйте натяжение ленты.
	Уменьшилось (забилось) сечение отверстия в выгрузном лотке	Прочистите выгрузной лоток.
Остановка двигателя скребкового транспортера (перегрузка дви-	Слишком большая скорость движения самохода	Уменьшите скорость самохода.

Неисправности	Причины	Способы устранения
двигателя)	Смещение венцов ведущей и ведомой звездочек транспортера относительно плоскости вращения (скребки касаются стенок короба)	Отрегулируйте положение и натяжение цепи транспортера.
	Попадание в транспортер инородного тела	Извлеките инородное тело.
	Износ подшипников	Замените изношенные подшипники.
	Деформированы скребки	Замените деформированные скребки.
	Износ зубчатых колес и шестерен (заклинивание) конического редуктора	Замените редуктор или отремонтируйте.
Остановка двигателя самохода (перегрузка двигателя)	Нет питания	Проверка эл части
	Износ (заклинивание) мотор-редуктора	Заменить или отправить поставщику
	Нет зацепления в муфте отключения мотор-редуктора	Заменить муфту или пружину.
Двигатель самохода работает, но Погрузчик не движется	Обрыв цепи привода	Замените либо соедините цепь.
	Неисправность в узле дифференциала	Отрегулируйте положение полуосей
	Кулачковая муфта не передает вращение	Замените изношенные узлы. Отрегулируйте сжатие пружины.

7. МЕРЫ БЕЗОПАСНОСТИ

7.1. К работе на Погрузчике допускаются лица, прошедшие инструктаж по технике безопасности и изучившие устройство и правила эксплуатации Погрузчика.

7.2. Зерносклад (ток) должен быть оборудован средствами пожарной и санитарной безопасности в соответствии с ГОСТ 12.1.004-91, СП 6.13130.2009.

7.3. Питание электрооборудования должно осуществляться от трехфазной сети переменного тока ($f = 50$ Гц, $U = 380$ В) с заземленной нейтралью (ГОСТ 12.1.004-91). Электрощит должен быть оборудован предохранительными устройствами от перегрузок сети.

7.4. Подключать транспортер в электросеть и устранять неисправности электросети и оборудования разрешается специалисту группы допуска не ниже 3.

7.5. В случае возгорания электропроводки, электродвигателей или др. устройств отключите Погрузчик от источника питания и ликвидируйте возгорание средствами пожаротушения (ГОСТ 12.1.004-91, СП 6.13130.2009).

7.6. Запуск и работа Погрузчика допускаются на территории зерносклада свободной от посторонних людей и предметов. Зона безопасности – 1 м от габаритов Погрузчика. При эксплуатации необходимо удалить посторонних лиц. Особую бдительность при эксплуатации Погрузчика надлежит уделить при нахождении вблизи подвижных его элементов (цепей, шестерен, ремней и т.д.).

7.7. Во время работы оператор должен находиться в непосредственной близости к пульту управления.

7.8. При работе Погрузчика обращайтесь особое внимание на положение и состояние питающего кабеля, который должен всегда находиться вне зоны рабочих органов Погрузчика и колес, без каких-либо повреждений изоляции.

7.9. Внутрицеховые переезды Погрузчика в пределах зерносклада (тока) допускаются только в транспортном положении (с поднятыми питателями) и выключенными двигателями цепных транспортеров и триммера.

7.10. Техническое обслуживание (см. табл. 4.) должно выполняться только во время полной остановки работы Погрузчика и отключения его от сети электропитания.

7.11. В процессе работы не оставляйте Погрузчик без присмотра. Обращайте особое внимание на питающий кабель.

7.12. По окончании работы погрузчик должен быть отключен от электросети.

7.13. Погрузку-разгрузку Погрузчика во время перевозок на большие расстояния производить краном, строповку выполнять за обозначенные на Погрузчике места зачаливания, согласно схеме строповки.

7.14. Запрещается:

- эксплуатировать неисправный и не прошедший регламентного технического обслуживания Погрузчик, не соответствующий требованиям ТУ и разд. 4, 5 и 6 настоящего Руководства;
- вносить исправления в конструкцию (модернизировать) Погрузчик без согласования с производителем;
- работать со снятыми защитными ограждениями, ременных передач (окрашенных в желтый цвет), без защитных очков и респиратора.
- производить основные работы (погрузка зерна, перелопачивание, перебуртовка и др.) на транспортной скорости;

- работать с кабелем, имеющим повреждения, а также с ненадлежащей изоляцией в местах соединения кабеля и питающих (потребляющих) электросистем, с незатянутыми клеммами, с открытыми крышками соединительных клемных коробок и с открытой дверцей пульта управления
- не допускать механические нагрузки (растяжение, сжатие, перегибы и т.п.) на питающий кабель; работать во время грозы.
- Работать и обслуживать персоналу в неудобной и развевающейся одежде (способной попасть во вращающиеся механизмы и нанести вред) и в состоянии алкогольного, токсического или наркотического опьянения любой степени.
- запускать погрузчик в работу, без контроля персонал и разрешения ответственного электрика, работать во время грозы

8. КОМПЛЕКТНОСТЬ И УПАКОВКА

8.1. Погрузчик отгружается заводом-изготовителем в собранном виде без упаковки со снятыми составными частями, перечисленными в таблице 7, согласно комплектной ведомости, в комплекте с запчастями, принадлежностями и эксплуатационной документацией. Количество перевозимых мест – по согласованию с заказчиком.

Таблица 7 – Комплектность поставки

Обозначение	Наименование	Кол-во, шт.	Номер места	Примечание
А-100.00	Погрузчик в частично разобранном виде. Сняты и прикреплены к Погрузчику:	1	№ 1	Длина может колебаться по согласованию с заказчиком
100-07.04.00	- Лоток выгрузной (L = 3200мм) и носок к выгрузной трубе	1	№ 2	
100-01,12	Кожух	1		
100-07.04.03.00	- Отражатель	1	№ 3	
100-09.00	- Лебедка	1		
100-07.04.11	- Шарик поз. № 7	1		
	- Пружина	3		
	- Трос диам. 3 мм	4 м		
	- Цепь 8 мм	10 звен.		
	- Талреп СО 12	1		
	- Карабин пожарный	3		
	Кабель КГЗ*4+1*2,5	30м	№3	
	Вилка 380V 32A IP44		№3	
	Розетка 380V 32A IP 44-54	1+1		

Обозначение	Наименование	Кол-во, шт.	Номер места	Примечание
	Паспорта на электродвигатели, моторредуктор.	1+1+1		
	Каталог	1		
	Руководство по эксплуатации	1		

9. ТРАНСПОРТИРОВАНИЕ И ХРАНЕНИЕ

9.1. Транспортирование Погрузчика может выполняться железнодорожным, автомобильным, воздушным, речным и морским видами транспорта в соответствии с правилами, действующими для этих видов транспорта, а также соответствовать следующим документам:

- «Общие правила перевозки грузов автотранспортом», утвержденные Министерством автомобильного транспорта РСФСР 30.07.1977г.;
- Правила перевозки грузов. - М.: Транспорт, 1977;
- Технические условия погрузки и крепления грузов. - М.: Транспорт, 1990.

9.2. Строповку производить согласно нанесенным на Погрузчике знакам и схеме строповки. Конструкция грузозахватного приспособления (траверса) должна исключать деформацию Погрузчика и его составных частей.

9.3. Длительное хранение Погрузчика на торговых базах и в межсезонье должно осуществляться согласно ГОСТ 7751.

9.4. Условия хранения и транспортирования по группе 9 ГОСТ 15150.

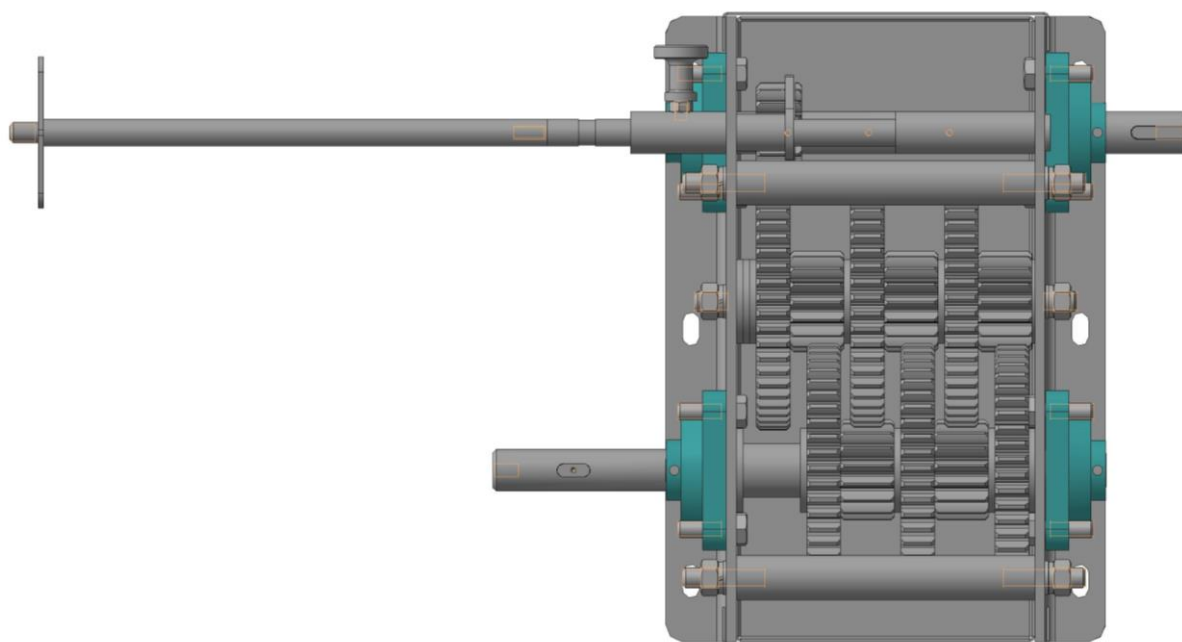
9.5 При транспортировке по зернотоку необходимо отключать привод редуктора от дифференциала. Для этого необходимо потянуть рукоятку муф-ты на себя и проверить до положения разомкнуто

10. ГАРАНТИИ ИЗГОТОВИТЕЛЯ

10.1 Гарантийный срок эксплуатации Погрузчика – 12 месяцев со дня продажи потребителю при соблюдении условий и правил его эксплуатации, транспортирования и хранения согласно Р.Э.-А 100Р

10.1.1 Невозможны исполнения гарантийных обязательств при отсутствии паспортов на электродвигатели, частотный преобразователь и не заполненной странице с пунктом «ИСТОРИЯ «А»».

10.2. Удовлетворение претензий по качеству продукции производится в соответствии с законом РФ «О защите прав потребителей» при условии соблюдения правил эксплуатации, транспортирования и хранения, установленных техническими условиями и эксплуатационной документацией.



Ручка переключения скоростей в данный момент стоит на рабочем ходу.
2. Паразитная шестерня между двумя ведомыми- это нейтральная передача.
3. Паразитная шестерня на второй ведомой шестерне это передача для транспортировки зернометателя .

Устройство:

1. Редуктор состоит из блок шестерен Z50*Z17*25*M-3 5штук.
2. Шестерня Z50*d25*M-3 1шт.
3. Металлокерамические втулки КМХ 102Б 5шт.
4. Подшипник UCF 205 4 шт.
5. Паразитная шестерня Z17*25*M-3 1 шт.

При транспортировке по зернотoku необходимо отключать привод редуктора от дифференциала. Для этого необходимо потянуть рукоятку муфты на себя и повернуть до положения разомкнуто.

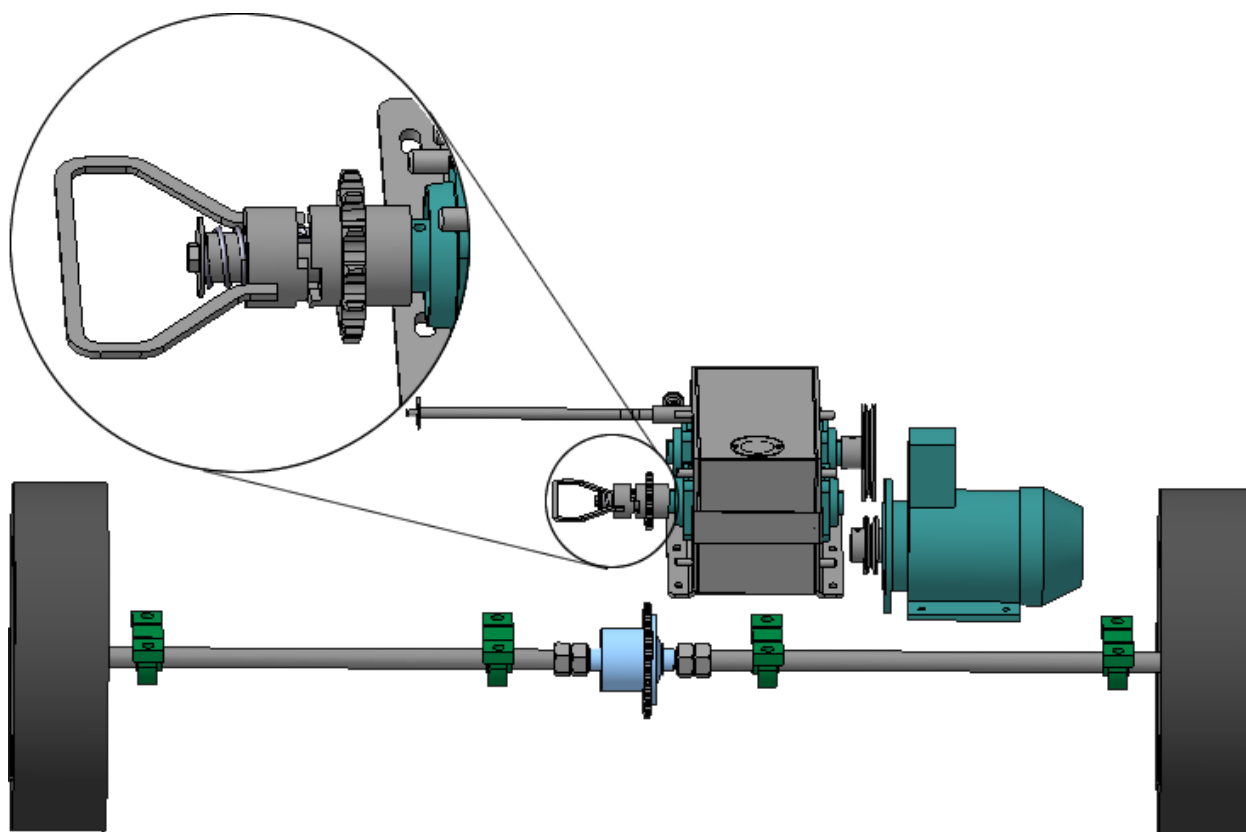


Рис. 4 – Механизм хода

Внимание!!!

При транспортировке погрузчика по зерно-хранилищу обязательно рассоединяйте муфту включения мотор-редуктора.

ЭДВ Загрузчик _____

ЭДВ триммер _____

Мотор / Редуктор _____

История «А»

Модель зернометателя _____

Дата продажи _____

ЭКСПЛУАТИРУЮЩАЯ ОРГАНИЗАЦИЯ 1:

Наименование _____

Основание приобретения _____

ФИО Штатного электрика

ФИО ответственного за эксплуатацию

ЭКСПЛУАТИРУЮЩАЯ ОРГАНИЗАЦИЯ 2:

Наименование _____

Основание приобретения _____

ФИО Штатного электрика

ФИО ответственного за эксплуатацию
