

# Погрузчик-зернометатель самопередвижной А-150РМ



## КАТАЛОГ ДЕТАЛЕЙ И СБОРОЧНЫХ ЕДИНИЦ 2019

Настоящий каталог содержит иллюстрации сборочных единиц и деталей зернометателя передвижного А-150РМ и спецификации к этим сборочным единицам.

Каталог предназначен для составления заявок на запасные части и материалы, качественного проведения технического обслуживания и ремонта, а также для обучения технических специалистов правильной эксплуатации зернометателя А-150РМ.

В каталоге не показаны некоторые, как правило, стандартные узлы и детали, установка которых с очевидностью вытекает из сборки

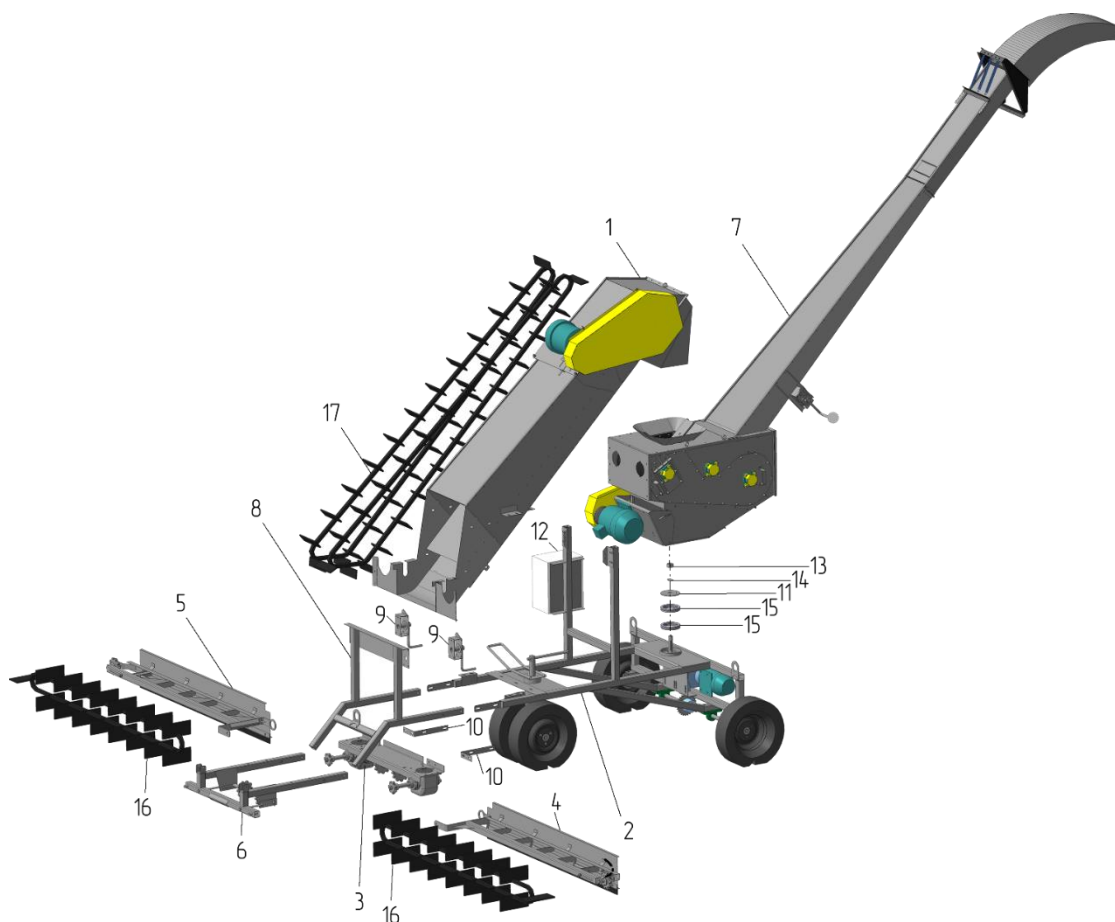


Рис. 1 - Общий вид А 150-00.00

Таблица 1

Номер позиции	Обозначение	Наименование	Количество на одну сборочную единицу	Примечание
<b>ОБЩИЙ ВИД А 150-00.00 (Рис. 1)</b>				
1	А 150-01.00	короб транспортера	1	
2	А 150-02.00	рама опорная	1	
3	А 150-03.00	блок редукторов	1	
4	А 100-04.00	питатель прав	1	
5	А 100-05.00	питатель лев	1	
6	А 150-06.00	рама передняя	1	
7	А 150-07.00	триммер поворотный	1	
8	А 150-08.00	раскос	1	
9	А 100-09.00	лебедка	2	
10	А 100-11	накладка	2	
11	А 100-12	шайба	1	
12		пульт управления А 150РМ	1	
13		гайка М30-6Н ГОСТ 5915-70	1	
14		шайба Н.30.37 ГОСТ 11872-89	1	
15	8122	подшипник 8122Н ГОСТ 7872-89	2	
16	А 100-04.24	транспортер скребковый ПРД-38-4000	2	
17	А 100-01.24	транспортер скребковый ПРД-38	2	

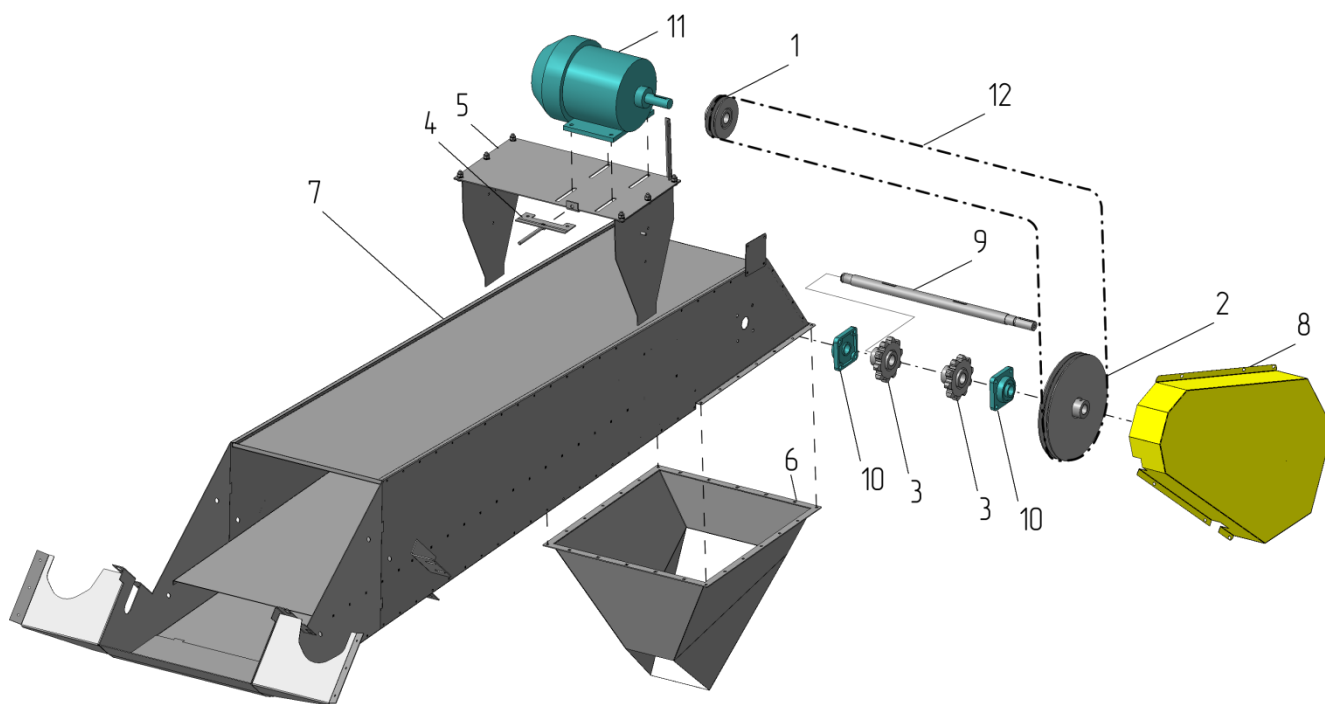


Рис.2 - Короб транспортера А 150-01.00

Таблица 2

Номер позиции	Обозначение	Наименование	Количество на одну сборочную единицу	Примечание
<b>КОРОБ ТРАНСПОРТЕРА А 150-01.00 (Рис. 2)</b>				
<b>1</b>	А 150-01.01.00	шкив	<b>1</b>	
<b>2</b>	А 100-01.02.00	шкив	<b>1</b>	
<b>3</b>	А 150-01.03.00	звездочка	<b>2</b>	
<b>4</b>	А 100-01.04.00	вилка	<b>1</b>	
<b>5</b>	А 150-01.05.00	опора электродвигателя	<b>1</b>	
<b>6</b>	А 150-01.06.00	лоток выгрузной	<b>1</b>	
<b>7</b>	А 150-01.07.00	короб	<b>1</b>	
<b>8</b>	А 100-01.12	кожух	<b>1</b>	
<b>9</b>	А 150-01.11	вал	<b>1</b>	
<b>10</b>	UCF206	подшипник UCF206С	<b>2</b>	
<b>11</b>	5.5кВт*1000об/мин	электродвигатель АИР132S6	<b>1</b>	
<b>12</b>	В(Б)-2000	ремень клиновой В(Б)-2000	<b>2</b>	

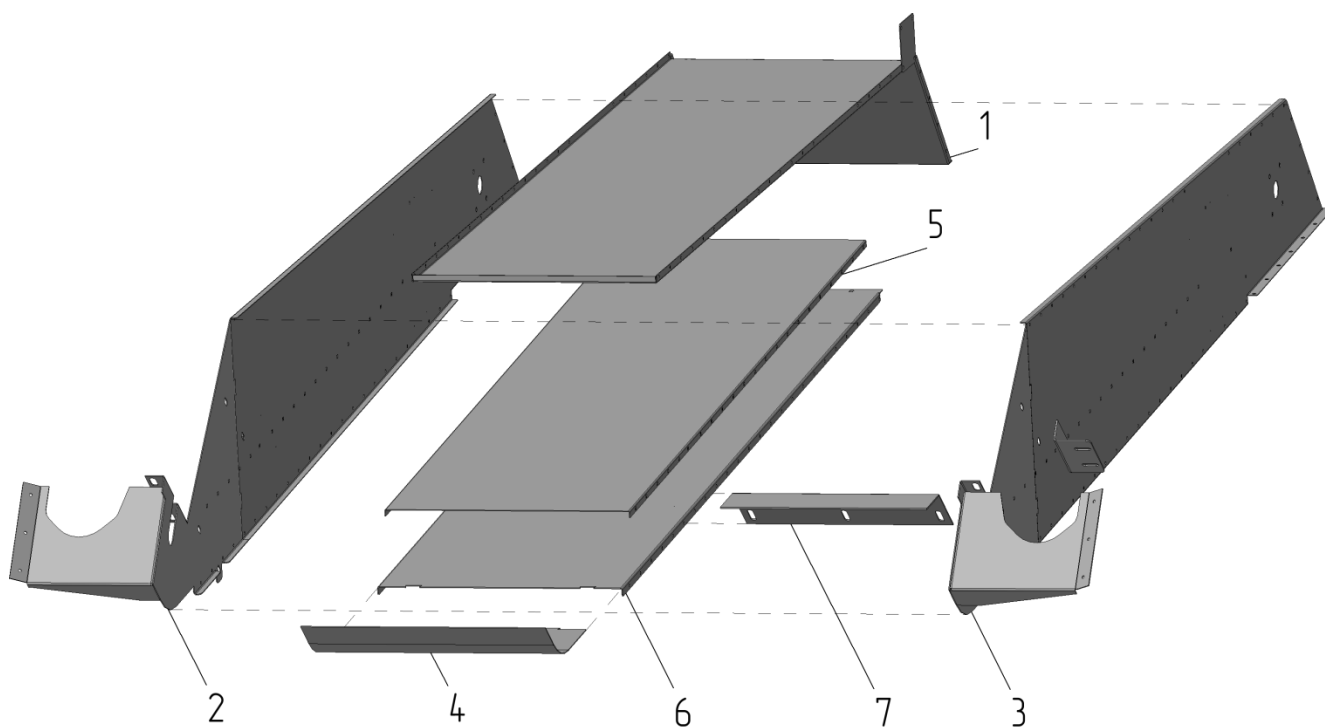


Рис.3 - Короб А 150-01.07.00

Таблица 3

Номер позиции	Обозначение	Наименование	Количество на одну сборочную единицу	Примечание
<b>КОРОБ А 150-01.07.00 (Рис. 3)</b>				
<b>1</b>	A 150-01.07.16.00	крышка	<b>1</b>	
<b>2</b>	A 150-01.07.20.00	боковина-02	<b>1</b>	
<b>3</b>	A 150-01.07.21.00	боковина-01	<b>1</b>	
<b>4</b>	A 150-01.07.12	днище	<b>1</b>	
<b>5</b>	A 150-01.07.17	полка	<b>1</b>	
<b>6</b>	A 150-01.07.18	желоб	<b>1</b>	
<b>7</b>	A 150-01.07.23	кронштейн	<b>1</b>	

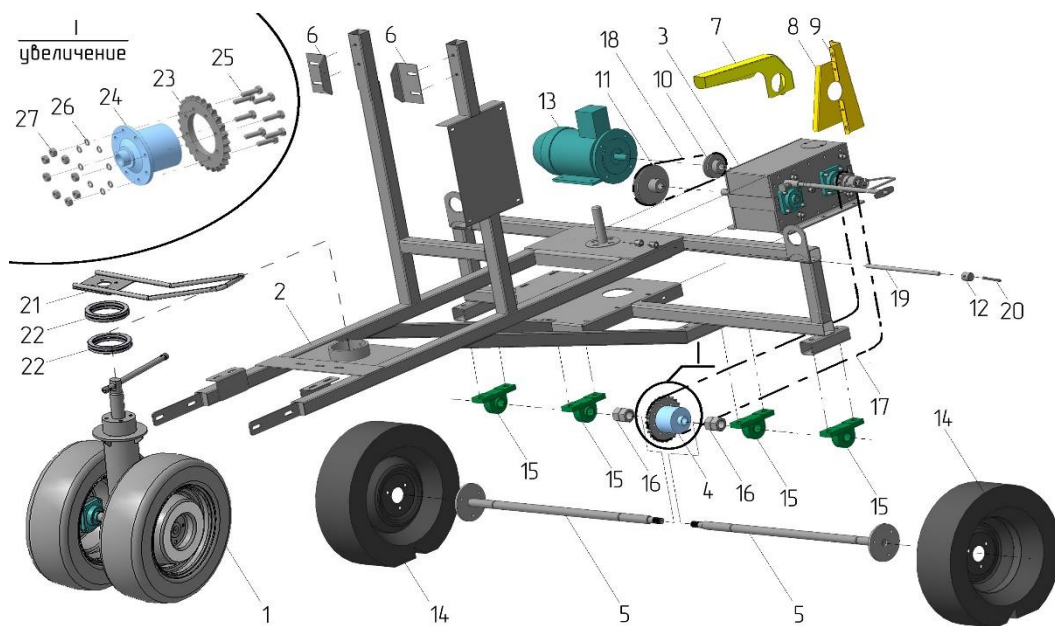


Рис. 4 – Рама опорная А 150-02.00

Таблица 4

Номер позиции	Обозначение	Наименование	Кол-во на сборочную единицу	Примечание
<b>РАМА ОПОРНАЯ А 150-02.00 (Рис. 4)</b>				
1	А 100-02.01.00	колесо	1	
2	А 150-02.02.00	рама сварная	1	
3	А 100-02.03.01.06	редуктор	1	
4	А 100-02.03.01.00	дифференциал	1	
5	А 100-02.03.02.00	полуось	2	
6	А 100-02.11	уголок	2	
7	А 100-02.12	кожух	1	
8	А 100-02.13	кожух	1	
9	А 100-02.14	кожух	1	
10	А 100-02.03.12	шкив ведущий	1	
11	А 100-02.03.13	шкив ведомый	1	
12	А 150-07.03.20	оголовок	1	
13	1,1 кВт*1000 об/мин	электродвигатель L6M2081	1	
14		колесо R13	2	
15	UCP206	подшипник UCP206	4	
16		гайка М30х2-6Н ГОСТ 5915-70	4	
17		цепь ПР – 19,05	1	
18	А-950	ремень клиновой А-950	1	
19		шпилька М14-6gx300	1	
20		рукоятка 7061-0321 ГОСТ 13447	1	
21	А 100-02.01.04.00	ручка-колесо	1	
22	8122	подшипник 8122Н ГОСТ 7872-89	2	
23	А 100-02.03.01.01	звездочка	1	
24	А 100-006	дифференциал	1	
25		болт М10-6gx35 ГОСТ 7798-70	8	
26		шайба 10Л ГОСТ 6402-70	8	
27		гайка М10-6Н ГОСТ 5915-70	8	

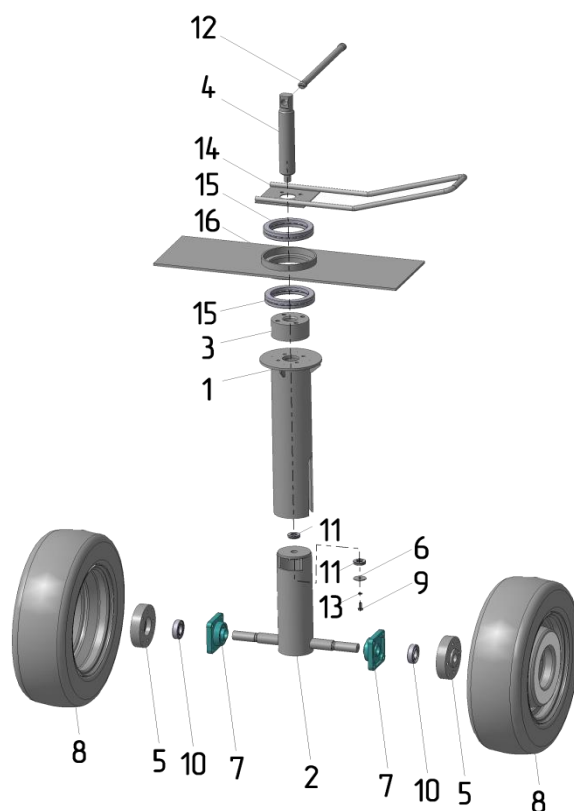


Рис. 5 - Колесо А 100-02.01.00

Таблица 5

Номер позиции	Обозначение	Наименование	Количество на одну сборочную единицу	Примечание
<b>КОЛЕСО А 100-02.01.00 (Рис. 5)</b>				
1	А 100-02.01.01.00	труба	1	
2	А 100-02.01.02.00	труба	1	
3	А 100-02.01.16	втулка	1	
4	А 100-02.01.18	винт	1	
5	А 100-02.01.19	втулка	2	
6	А 100-02.01.20	Шайба	1	
7	UCF206	подшипник UCF206С	2	
8		колесо R13	2	
9		болт М8-6gx20 ГОСТ 7798-70	1	
10	180206	подшипник 180206 ГОСТ 7242	2	
11	8104	подшипник 8104Н ГОСТ 7872	2	
12		рукоятка 7061-0364	1	
13		шайба 8 ГОСТ 6402-70	1	
14	А 100-02.01.04.00	ручка-колесо	1	
15	8122	подшипник 8122Н ГОСТ 7872	2	
16	А 100-02.02.38.00	плита	1	

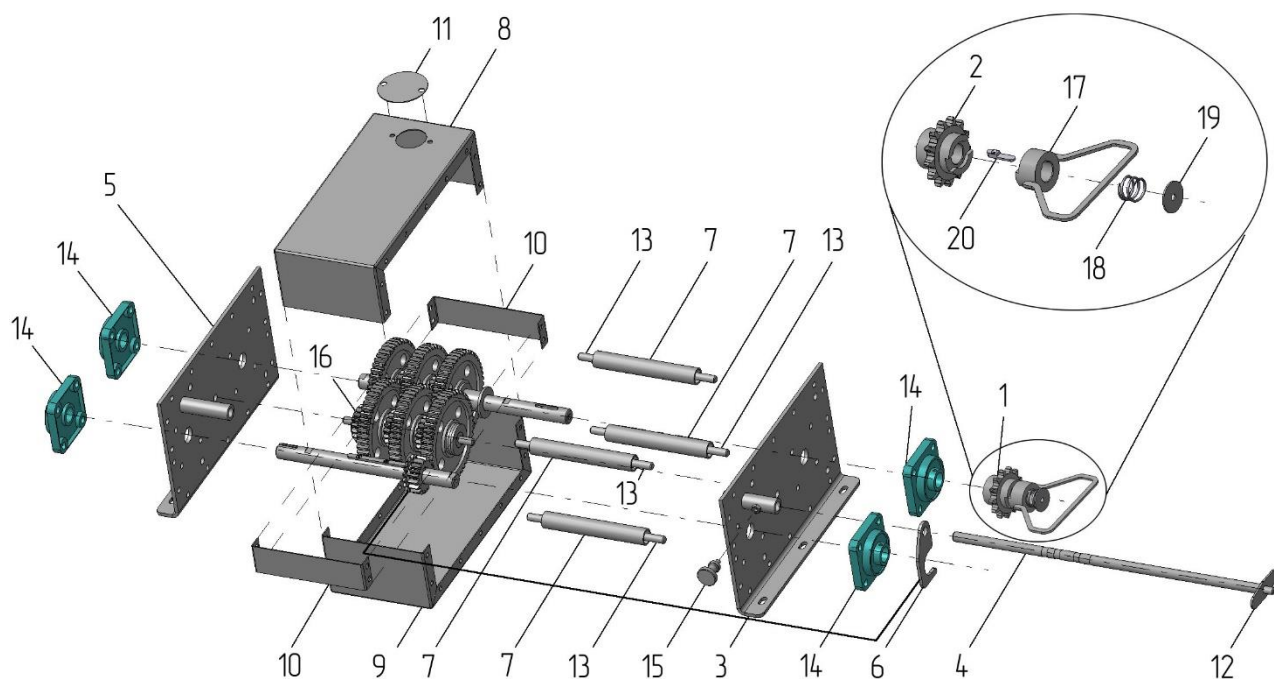


Рис. 6 - Редуктор А 100.02.03.01.06

Таблица 6

Номер позиции	Обозначение	Наименование	Количество на одну сборочную единицу	Примечание
<b>РЕДУКТОР А 100-02.03.01.06 (Рис. 6)</b>				
1	А 100-02.03.14.00 (СБ)	муфта	1	
2	А 100-02.03.11	Звездочка d-25	1	
3	А 100-02.03.01.02.00-01	боковина	1	
4	А 100-02.03.01.02.00-02	боковина	1	
5	А 100-02.03.01.03.01	вал	1	
6	А 100-02.03.01.03.02	вилка	1	
7	А 100-18	труба	4	
8	А 100-19	кожух	1	
9	А 100-19-1	кожух	1	
10	А 100-22	распорка	2	
11	А 100-27	крышка	1	
12	А 100-28	ручка	1	
13		шпилька М12-6gx240	4	
14	UCF205	подшипник UCF205С	1	
15		винт 7002-2285 ГОСТ 12458	1	
16		трансмиссия	1	
17	А 100-02.03.14	Полумуфта d-25	1	
18	А 100-02.03.15	пружина	1	
19	А 100-02.03.16	шайба	1	
20	А 100	шпонка	1	



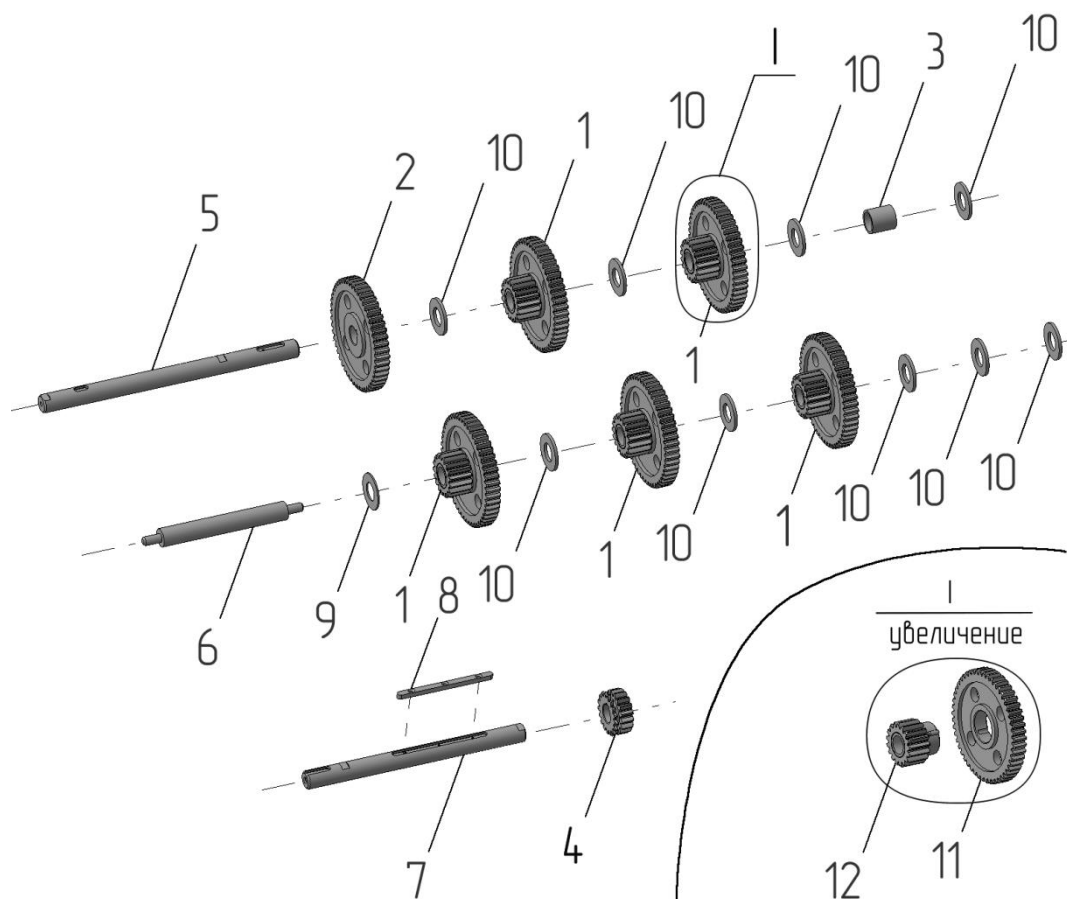


Рис. 7 - Редуктор А 100-02.03.01.00 (Трансмиссия)

Таблица 7

Номер позиции	Обозначение	Наименование	Количество на одну сборочную единицу	Примечание
<b>РЕДУКТОР А 100-02.03.01.00 (ТРАНСМИССИЯ) (Рис. 7)</b>				
<b>1</b>	А 100-01.00	пара зубчатая	<b>5</b>	
<b>2</b>	А 100-01.01	колесо	<b>1</b>	
<b>3</b>	А 100-01.03	втулка	<b>1</b>	
<b>4</b>	А 100-12	шестерня	<b>1</b>	
<b>5</b>	А 100-14	вал выходной	<b>1</b>	
<b>6</b>	А 100-15	ось средняя	<b>1</b>	
<b>7</b>	А 100-16	вал входной	<b>1</b>	
<b>8</b>	А 100-21	шпонка	<b>1</b>	
<b>9</b>	А 100-26	шайба	<b>1</b>	
<b>10</b>	А 100-26-01	шайба	<b>10</b>	
<b>11</b>	А 100-01.01.01	колесо	<b>1</b>	
<b>12</b>	А 100-01.01.02	шестерня	<b>1</b>	

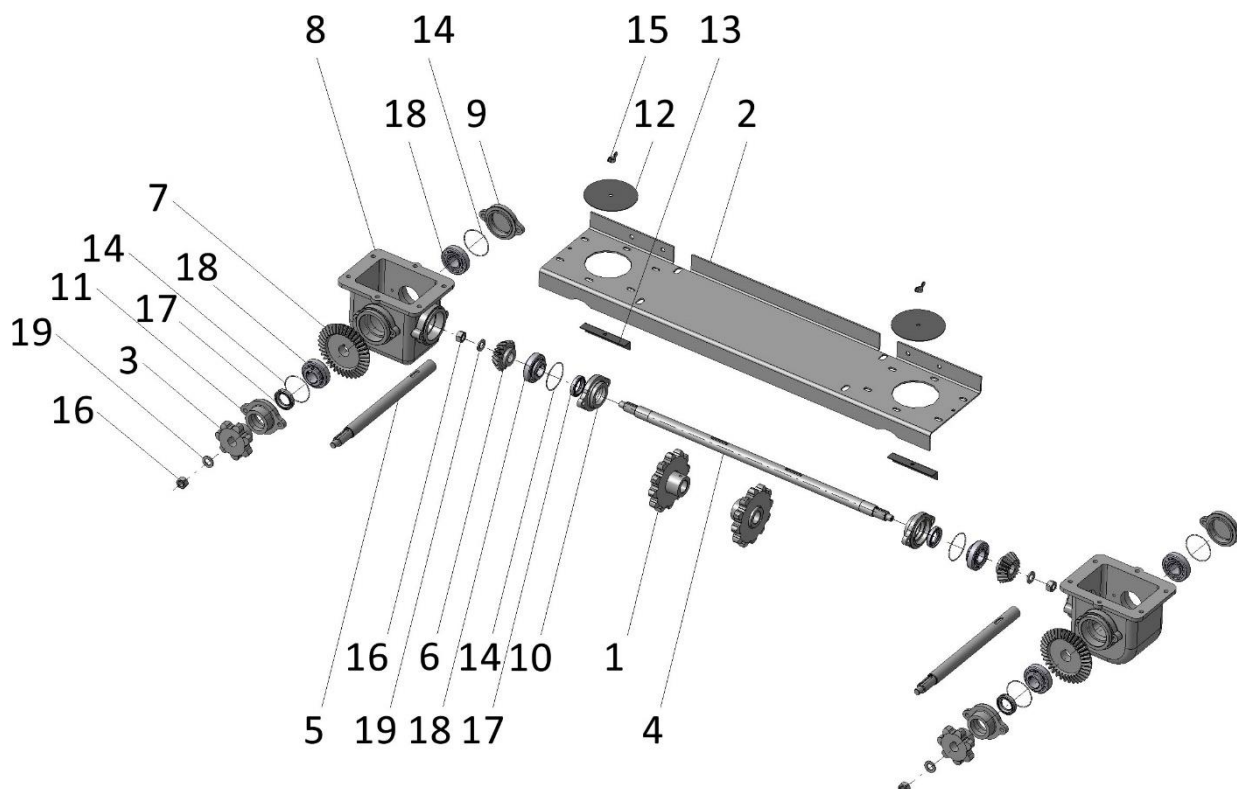


Рис. 8 - Блок редукторов А 150-03.00

Таблица 8

Номер позиции	Обозначение	Наименование	Количество на одну сборочную единицу	Примечание
<b>БЛОК РЕДУКТОРОВ А 150-03.00 (Рис. 8)</b>				
1	А 150-03.01.00	звездочка	2	
2	А 150-03.11	плита	1	
3	А 100-03.12	звездочка	2	
4	А 150-03.13	вал	1	
5	А 100-03.14	вал	2	
6	А 100-03.21	шестерня коническая	2	
7	А 100-03.21-01	шестерня коническая	2	
8	А 100-03.22	корпус редуктора	2	
9	А 100-03.23	крышка	2	
10	А 100-03.23-01	крышка	2	
11	А 100-03.23-02	крышка	2	
12	А 100-03.24	крышка	2	
13	А 100-03.25	перемычка	2	
14	А 100-03.26	кольцо	6	
15		гайка М8-5Н6Н ГОСТ 3032-76	2	
16		гайка М16-6Н ГОСТ 5915-70	4	
17		манжета 30 х52-1 ГОСТ 8752	4	
18	11206	подшипник 11206 ГОСТ 28428	6	
19		шайба С.16.37 ГОСТ 11371-78	4	

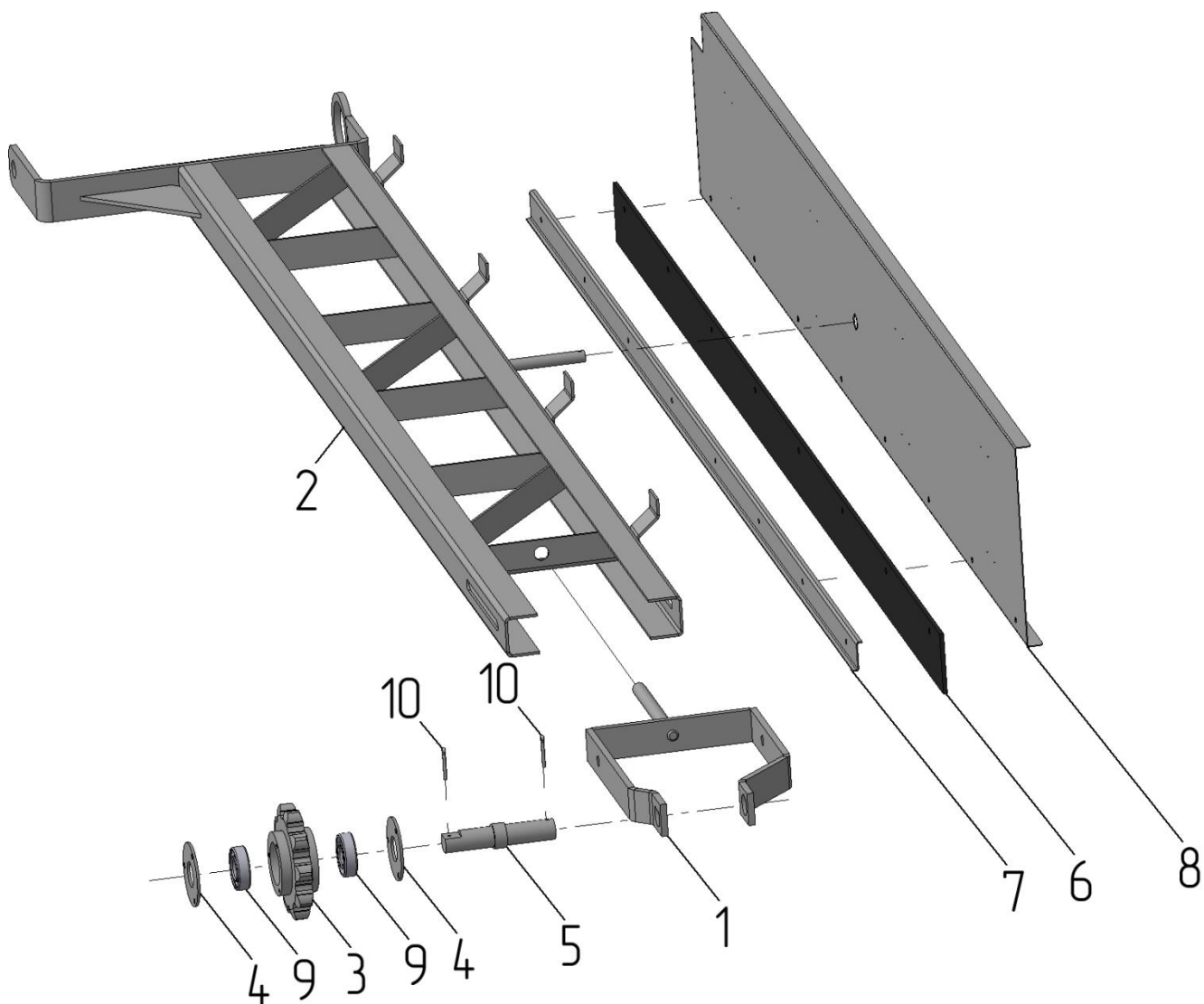


Рис. 9 - Питатель правый А 100-04.00

Таблица 9

Номер позиции	Обозначение	Наименование	Количество на одну сборочную единицу	Примечание
<b>ПИТАТЕЛЬ ПРАВЫЙ А 100-04.00 (Рис. 9)</b>				
<b>1</b>	А 100-04.01.01.02.00	вилка	<b>1</b>	
<b>2</b>	А 100-04.01.02.00	рама	<b>1</b>	
<b>3</b>	А 100-04.01.01.01.11	звездочка	<b>1</b>	
<b>4</b>	А 100-04.01.01.01.12	крышка	<b>2</b>	
<b>5</b>	А 100-04.01.01.01.13	ось	<b>1</b>	
<b>6</b>	А 100-04.12	лента	<b>1</b>	
<b>7</b>	А 100-04.13	накладка	<b>1</b>	
<b>8</b>	А 100	швеллер	<b>1</b>	
<b>9</b>	180205	подшипник 60205 ГОСТ 7242	<b>2</b>	
<b>10</b>		шплинт 4x28.4 ГОСТ 397-79	<b>2</b>	

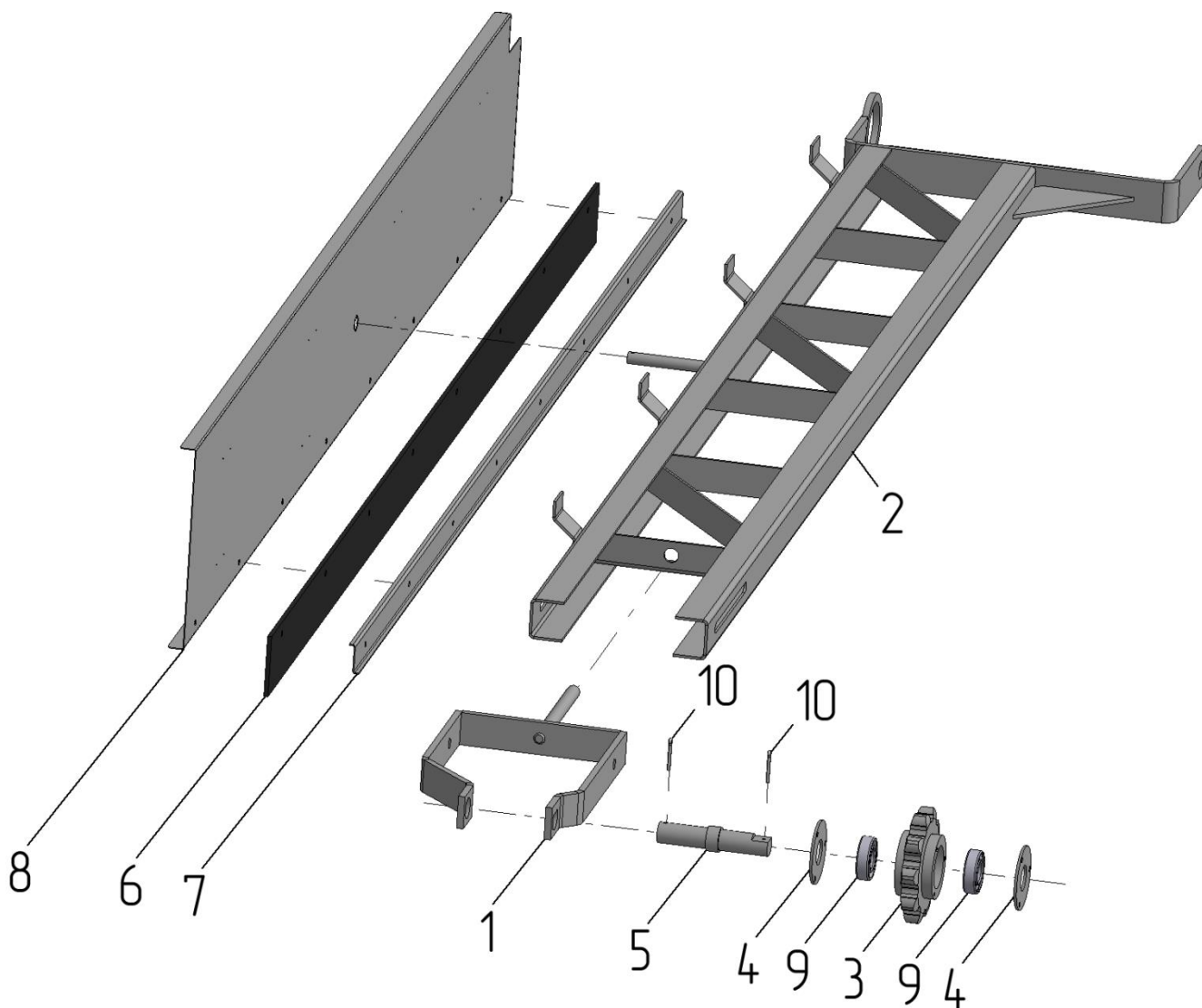


Рис. 10 - Питатель левый А 100-05.00

Таблица 10

Номер позиции	Обозначение	Наименование	Количество на одну сборочную единицу	Примечание
<b>ПИТАТЕЛЬ ЛЕВЫЙ А 100-05.00 (Рис. 10)</b>				
<b>1</b>	А 100-04.01.01.02.00	вилка	<b>1</b>	
<b>2</b>	А 100-04.01.02.00	рама	<b>1</b>	
<b>3</b>	А 100-04.01.01.01.11	звездочка	<b>1</b>	
<b>4</b>	А 100-04.01.01.01.12	крышка	<b>2</b>	
<b>5</b>	А 100-04.01.01.01.13	ось	<b>1</b>	
<b>6</b>	А 100-04.12	лента	<b>1</b>	
<b>7</b>	А 100-04.13	накладка	<b>1</b>	
<b>8</b>	А 100	швеллер	<b>1</b>	
<b>9</b>	180205	подшипник 180205 ГОСТ 7242	<b>2</b>	
<b>10</b>		шплинт 4x28.4 ГОСТ 397-79	<b>2</b>	

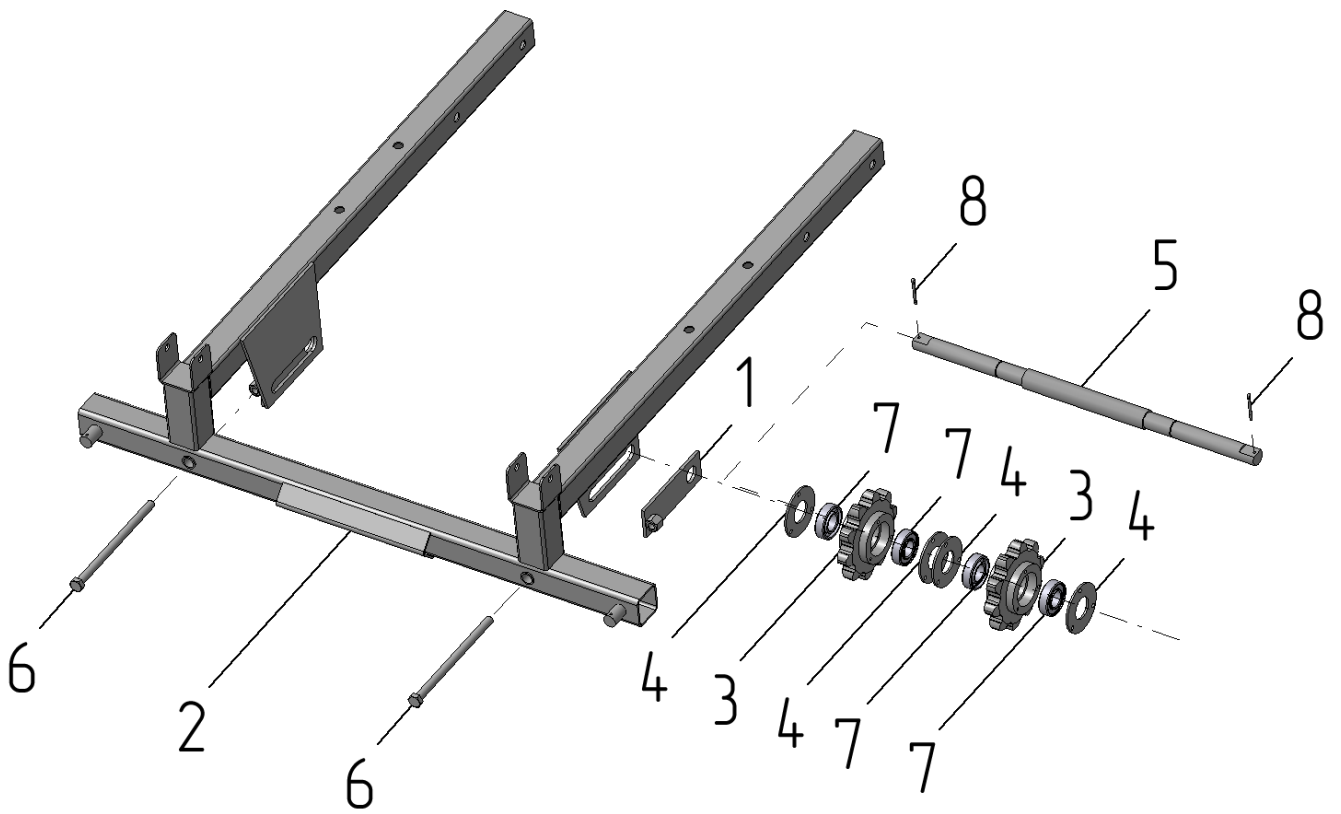


Рис. 11 - Рама передняя А 150-06.00

Таблица 11

Номер позиции	Обозначение	Наименование	Количество на одну сборочную единицу	Примечание
<b>РАМА ПЕРЕДНЯЯ А 150-06.00 (Рис. 11)</b>				
1	А 100-06.01.00	пластина-натяжитель	2	
2	А 150-06.02.00	рама передняя сварная	1	
3	А 100-04.01.01.01.11	звездочка	2	
4	А 100-04.01.01.01.12	крышка	4	
5	А 150-06.11	ось	1	
6		болт М12-6gx200 ГОСТ 7798	2	
7	180205	подшипник 60205 ГОСТ 7242	2	
8		шплинт 4x36.4 ГОСТ 397-79	2	

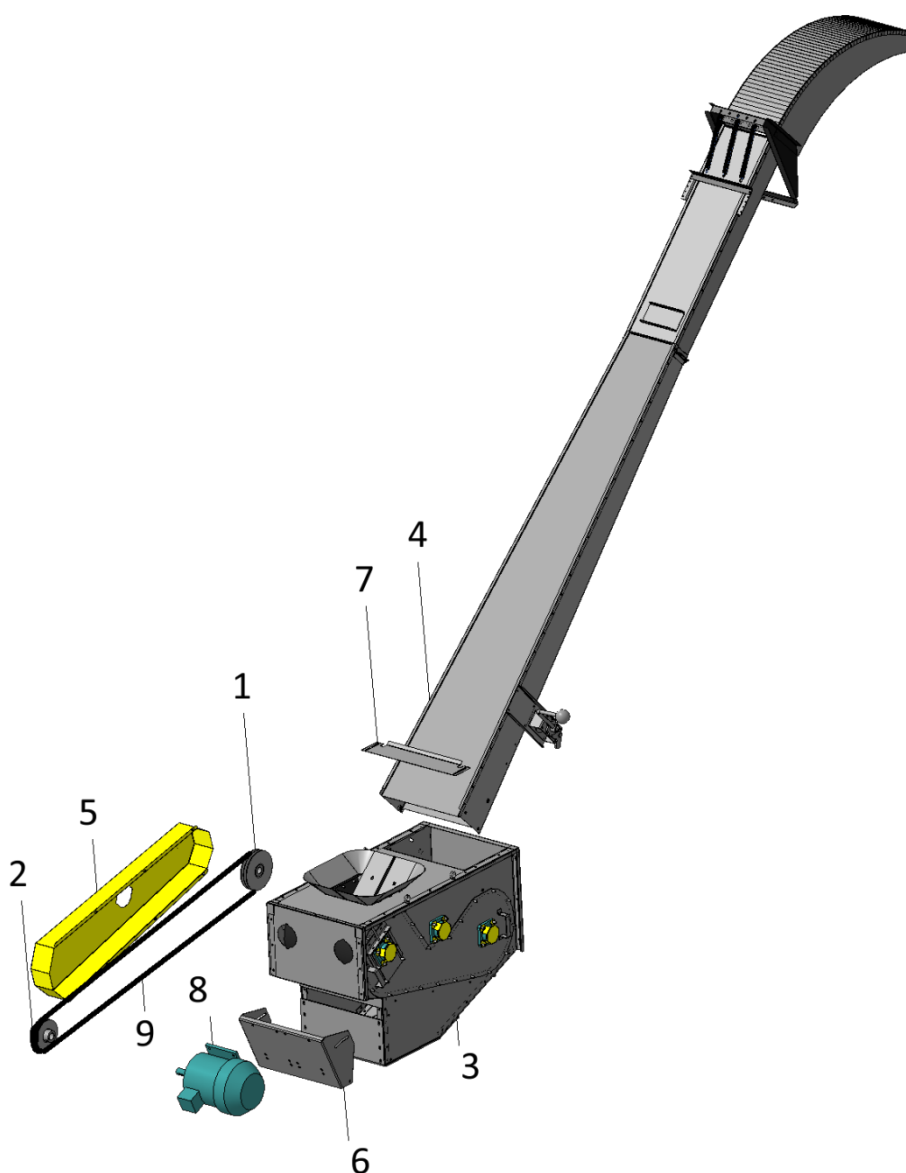


Рис. 12 - Триммер поворотный А 150-07.00

Таблица 12.

Номер позиции	Обозначение	Наименование	Количество на одну сборочную единицу	Примечание
<b>ТРИММЕР ПОВОРОТНЫЙ А 150-07.00 (Рис. 12)</b>				
<b>1</b>	А 100-07.01.00	шкив	<b>1</b>	
<b>2</b>	А 150-07.02.00	шкив	<b>1</b>	
<b>3</b>	А 100-07.03.00	триммер	<b>1</b>	
<b>4</b>	А 150-07.04.00	лоток выгрузной	<b>1</b>	
<b>5</b>	А 100-07.11	кожух	<b>1</b>	
<b>6</b>	А 100-07.12	рычаг	<b>1</b>	
<b>7</b>	А 100-07.13-02	накладка-02	<b>1</b>	
<b>8</b>	7,6кВт*1500об/мин	электродвигатель 132S4	<b>1</b>	
<b>9</b>	В(Б)-2360	ремень клиновой В(Б)-2360	<b>2</b>	

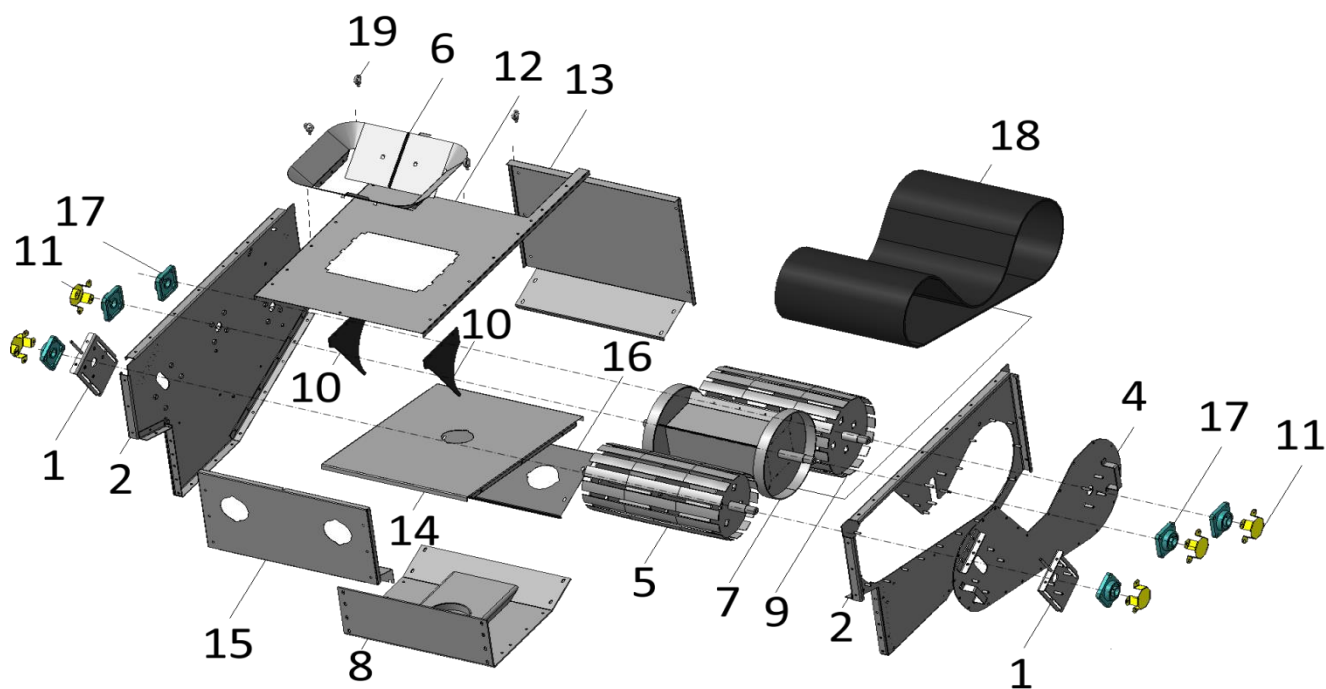


Рис. 13 - Триммер А 100-07.03.00

Таблица 13

Номер позиции	Обозначение	Наименование	Количество на одну сборочную единицу	Примечание
<b>ТРИММЕР А 100-07.03.00 (Рис. 13)</b>				
1	А 100-07.03.03.00	натяжитель	2	
2	А 100-07.03.07.00	боковина-01	1	
3	А 100-07.03.08.00	боковина-02	1	
4	А 100-07.03.09.00	накладка	1	
5	А 100-07.03.02.00	ролик	1	
6	А 100-07.03.04.00	воронка	1	
7	А 150-07.03.05.00	катушка	1	
8	А 100-07.03.06.00	основание	1	
9	А 100-07.03.01.00	барабан	1	
10	А 100-07.03.11	отражатель	2	
11	А 100-07.03.12	кожух	5	
12	А 100-07.03.16	крыша-триммер	1	
13	А 100-07.03.17	стенка передняя	1	
14	А 100-07.03.18	полка	1	
15	А 100-07.03.19	стенка задняя	1	
16	А 100-07.03.21	крышка	1	
17	UCF206	подшипник UCF206С	6	
18		ремень с зубом 2560x400x4 (Москва)	1	
19		рым-болт М8 ГОСТ 4751-73	4	

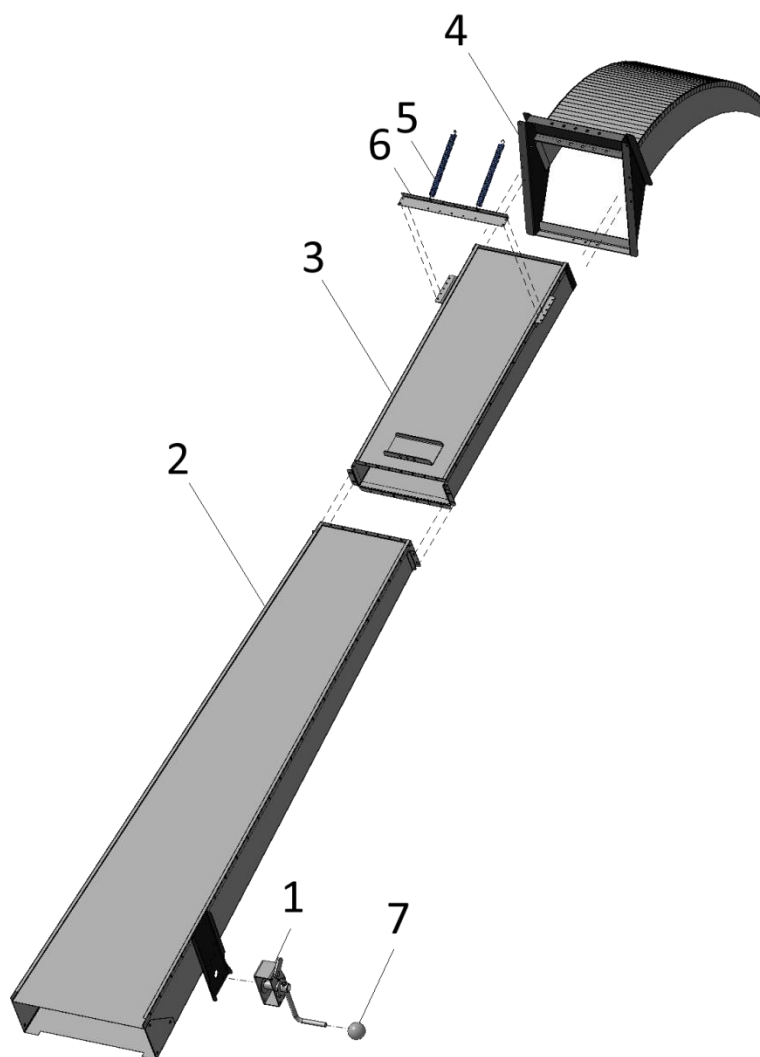


Рис. 14 - Лоток выгрузной А 150-07.04.00

Таблица 14

Номер позиции	Обозначение	Наименование	Количество на одну сборочную единицу	Примечание
<b>ЛОТОК ВЫГРУЗНОЙ А 150-07.04.00 (Рис. 14)</b>				
1	А 100-09.00	лебедка	1	
2	А 150-07.04.01.00	лоток	1	
3	А 150-07.04.02.00	лоток	1	
4	А 100-07.04.03.00	отражатель	1	
5	А 100-07.04.11	пружина	2	
6	А 100-07.04.12	перемычка	1	
7	А 100-07.04.13	шарик	1	



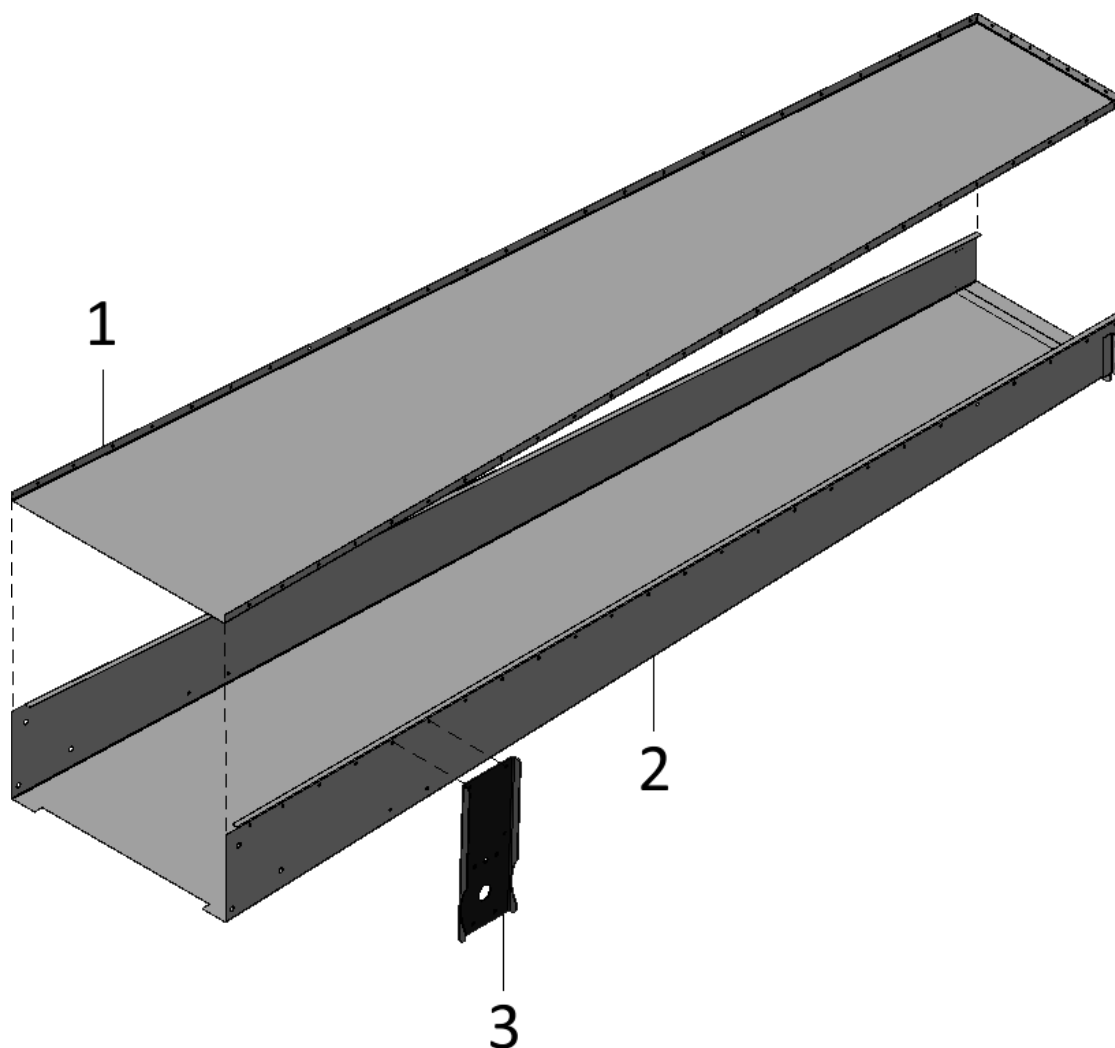


Рис. 15 - Лоток А 150-07.04.01

Таблица 15

Номер позиции	Обозначение	Наименование	Количество на одну сборочную единицу	Примечание
<b>ЛОТОК А 150-07.04.01 (Рис. 15)</b>				
<b>1</b>	A 150-07.04.01.11	лоток	<b>1</b>	
<b>2</b>	A 150-07.04.01.12	дно	<b>1</b>	
<b>3</b>	A 100-07.04.01.13	кронштейн	<b>1</b>	

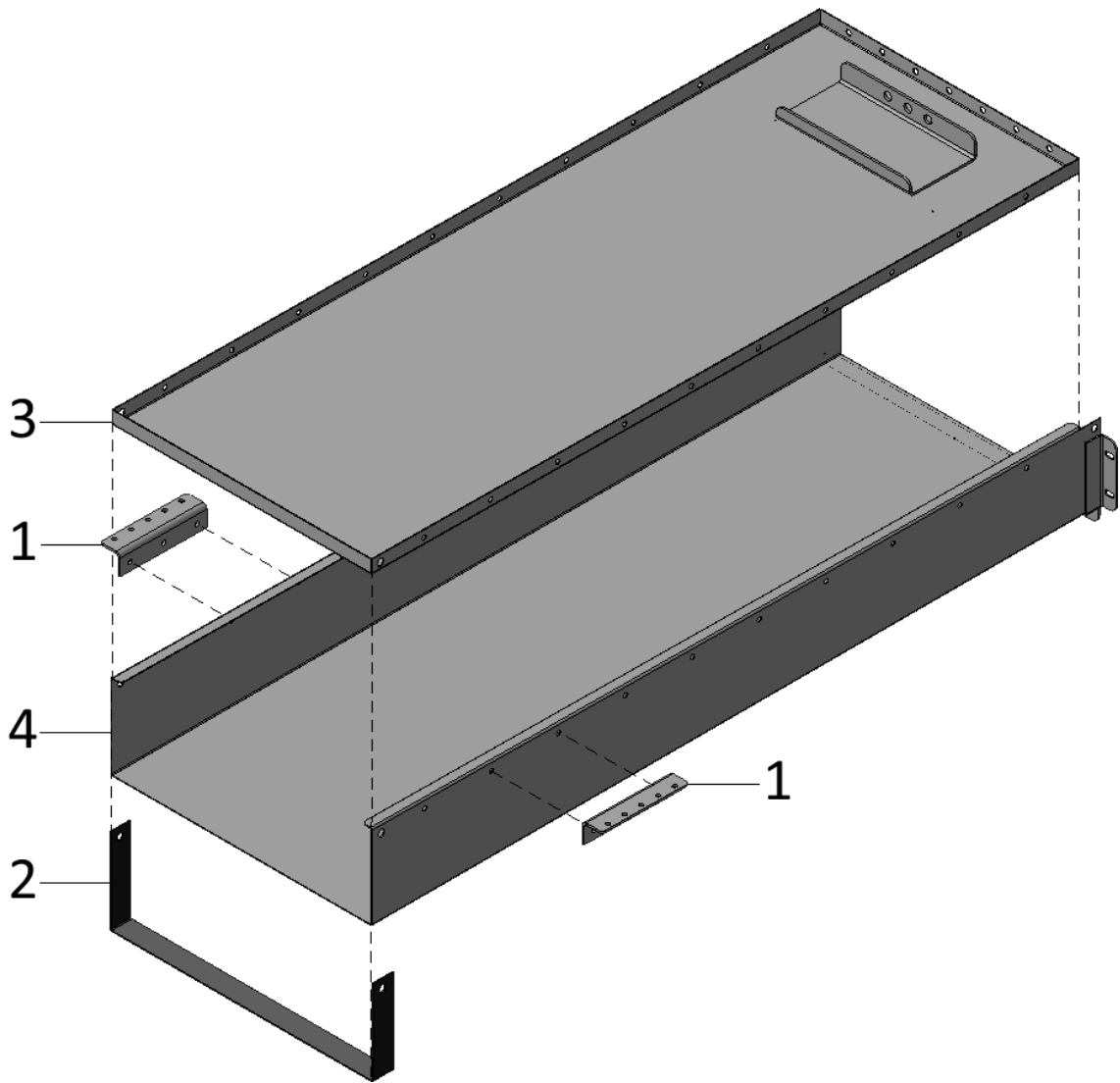


Рис. 16 - Лоток А 150-07.04.02

Таблица 16

Номер позиции	Обозначение	Наименование	Количество на одну сборочную единицу	Примечание
<b>ЛОТОК А 150-07.04.02 (Рис. 16)</b>				
<b>1</b>	A 100-07.04.02.15	уголок	<b>2</b>	
<b>2</b>	A 150-07.04.02.19	хомут	<b>1</b>	
<b>3</b>	A 150-07.04.02.11	лоток	<b>1</b>	
<b>4</b>	A 150-07.04.02.12	дно	<b>1</b>	