

Погрузчик-зернометатель самопередвижной А-100М



КАТАЛОГ

ДЕТАЛЕЙ И СБОРОЧНЫХ ЕДИНИЦ
2019

Настоящий каталог содержит иллюстрации сборочных единиц и деталей зернометателя передвижного А-100М и спецификации к этим сборочным единицам.

Каталог предназначен для составления заявок на запасные части и материалы, качественного проведения технического обслуживания и ремонта, а также для обучения технических специалистов правильной эксплуатации зернометателя А-100М.

В каталоге не показаны некоторые, как правило, стандартные узлы и детали, установка которых с очевидностью вытекает из сборки

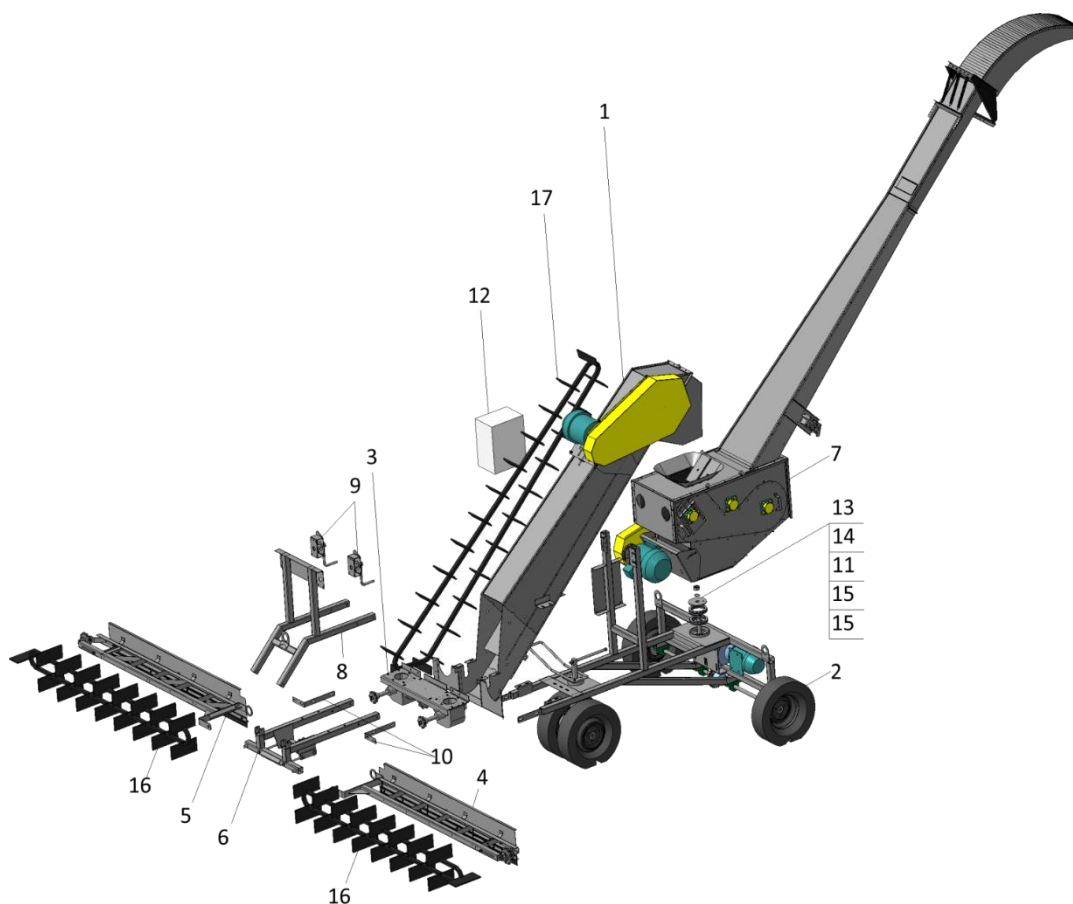


Рис. 1 - Общий вид А 100-00.00

Таблица 1

Номер позиции	Обозначение	Наименование	Количество на одну сборочную единицу	Примечание
ОБЩИЙ ВИД А 100-00.00 (Рис. 1)				
1	А 100-01.00	короб транспортера	1	
2	А 100-02.00	рама опорная	1	
3	А 100-03.00	блок редукторов	1	
4	А 100-04.00	питатель прав	1	
5	А 100-05.00	питатель лев	1	
6	А 100-06.00	рама передняя	1	
7	А 100-07.00	триммер поворотный	1	
8	А 100-08.00	раскос	1	
9	А 100-09.00	лебедка	2	
10	А 100-11	накладка	2	
11	А 100-12	шайба	1	
12		пульт управления А 100Р	1	
13		гайка М30-6Н	1	
14		шайба Н.30.37 ГОСТ 11872-89	1	
15		подшипник 8122Н ГОСТ 7872-89	2	
16	А 100-04.24	транспортер скребковый ПРД-38-4000	2	
17	А 100-01.24	транспортер скребковый ПРД-38	1	

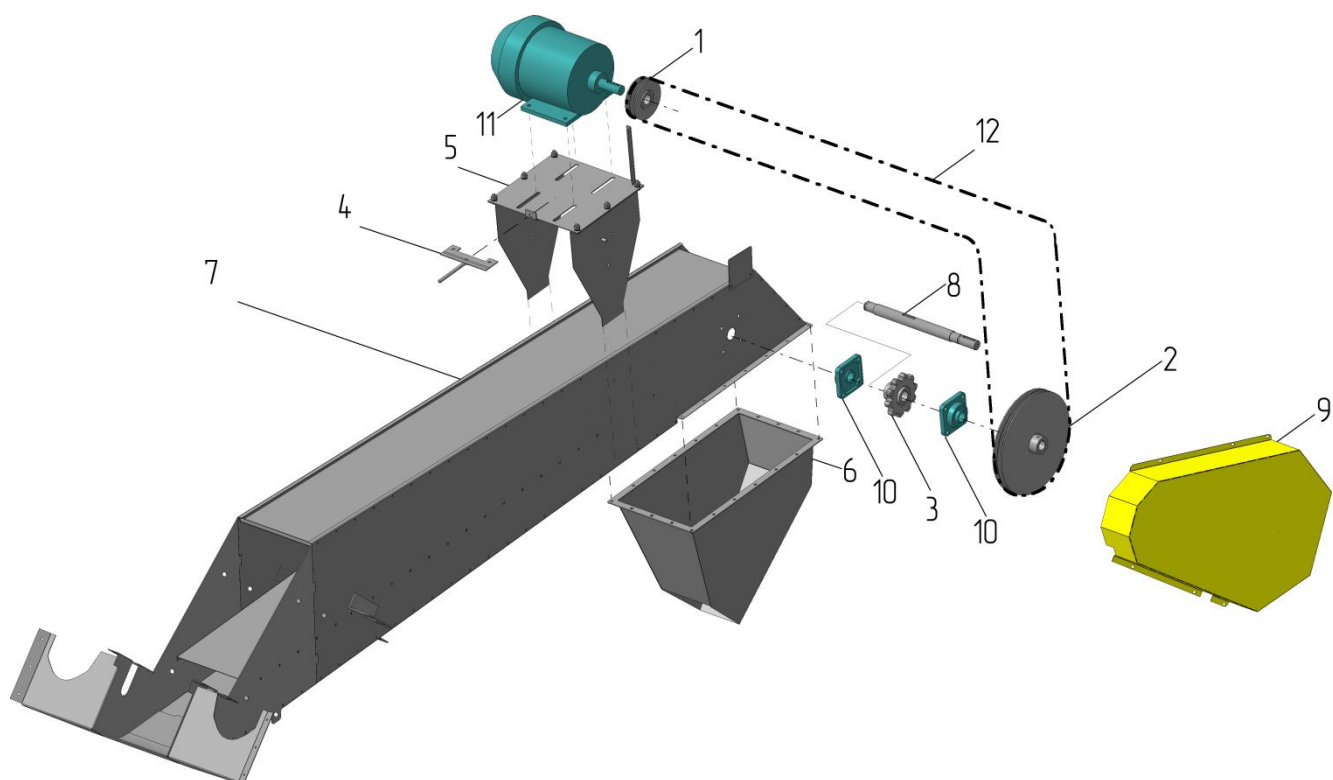


Рис. 2 - Короб транспортера А 100-01.00

Таблица 2

Номер позиции	Обозначение	Наименование	Количество на одну сборочную единицу	Примечание
КОРОБ ТРАНСПОРТЕРА А 100-01.00 (Рис. 2)				
1	А 100-01.01.00	шкив	1	
2	А 100-01.02.00	шкив	1	
3	А 100-01.03.00	звездочка	1	
4	А 100-01.04.00	вилка	1	
5	А 100-01.05.00	опора электродвигателя	1	
6	А 100-01.06.00	лоток выгрузной	1	
7	А 100-01.07.00	короб	1	
8	А 100-01.11	вал	1	
9	А 100-01.12	кожух	1	
10	UCF206	подшипник UCF206С	2	
11	4кВт*1000 об/мин	электродвигатель АИР112МВ6	1	
12	В(Б)-1900	ремень клиновой	2	

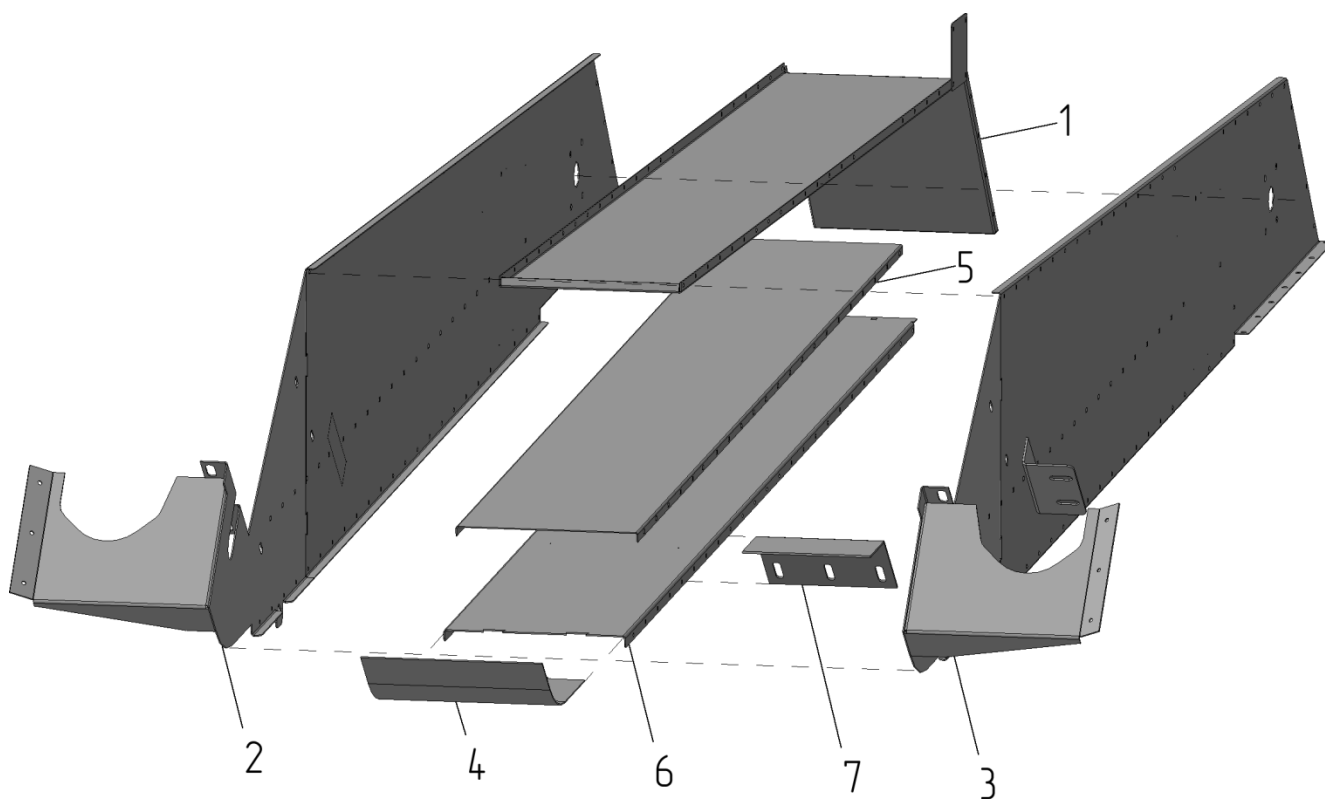


Рис. 3 – Короб А 100-01.07.00

Таблица 3

Номер позиции	Обозначение	Наименование	Количество на одну сборочную единицу	Примечание
КОРОБ А 100-01.07.00 (Рис. 3)				
1	А 100-01.07.16.00	крышка	1	
2	А 100-01.07.20.00	боковина-02	1	
3	А 100-01.07.21.00	боковина-01	1	
4	А 100-01.07.12	днище	1	
5	А 100-01.07.17	полка	1	
6	А 100-01.07.18	желоб	1	
7	А 100-01.07.23	кронштейн	1	

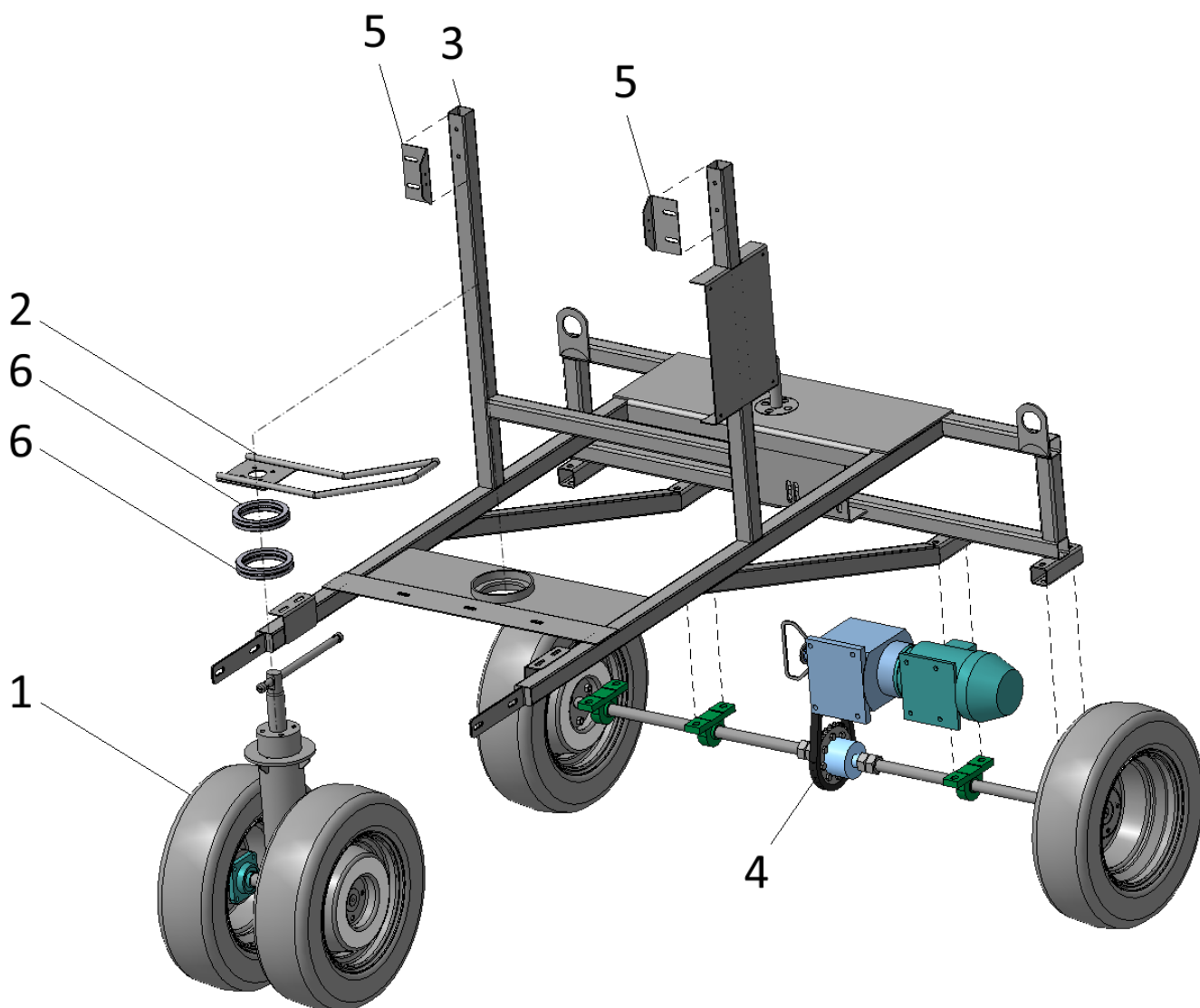


Рис. 4 - Рама опорная А 100-02.00

Таблица 4

Номер позиции	Обозначение	Наименование	Количество на одну сборочную единицу	Примечание
РАМА ОПОРНАЯ А 100-02.00 (Рис. 4)				
1	А 100-02.01.00	колесо	1	
2	А 100-02.01.04.00	ручка-колесо	1	
3	А 100-02.02.00	рама сварная	1	
4	А 100-02.03.00	механизм хода	1	
5	А 100-02.11	уголок	2	
6	8122	подшипник 8122Н ГОСТ 7872	2	

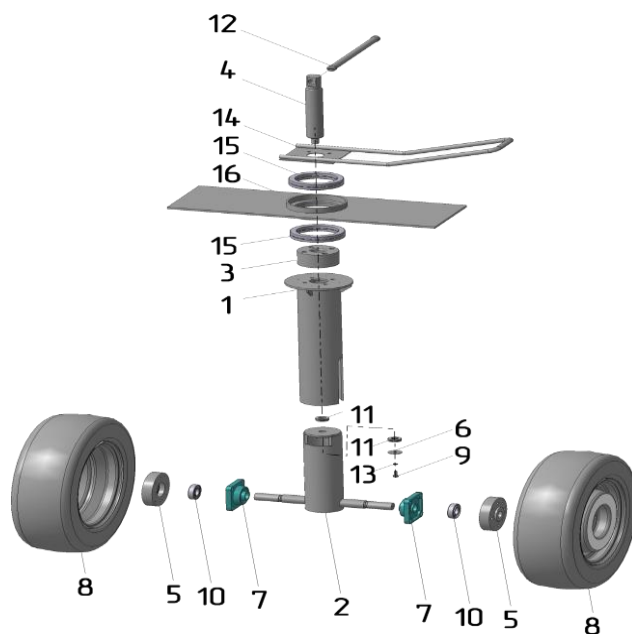


Рис. 5 - Колесо А 100-02.01.00

Таблица 5

Номер позиции	Обозначение	Наименование	Количество на одну сборочную единицу	Примечание
КОЛЕСО А 100-02.01.00 (Рис. 5)				
1	А 100-02.01.01.00	труба	1	
2	А 100-02.01.02.00	труба	1	
3	А 100-02.01.16	втулка	1	
4	А 100-02.01.18	винт	1	
5	А 100-02.01.19	втулка	2	
6	А 100-02.01.20	шайба	1	
7	UCF206	подшипник UCF206С	2	
8		колесо R13	2	
9		болт М8-6gx20 ГОСТ 7798-70	1	
10	180206	подшипник 180206 ГОСТ 7242	2	
11	8104	подшипник 8104Н ГОСТ 7872	2	
12		рукоятка 7061-0364 ГОСТ 13447	1	
13		шайба 8 ГОСТ 6402-70	1	
14	А 100-02.01.04.00	ручка-колесо	1	
15	8122	подшипник 8122Н ГОСТ 7872	2	
16	А 100-02.02.38.00	плита	1	

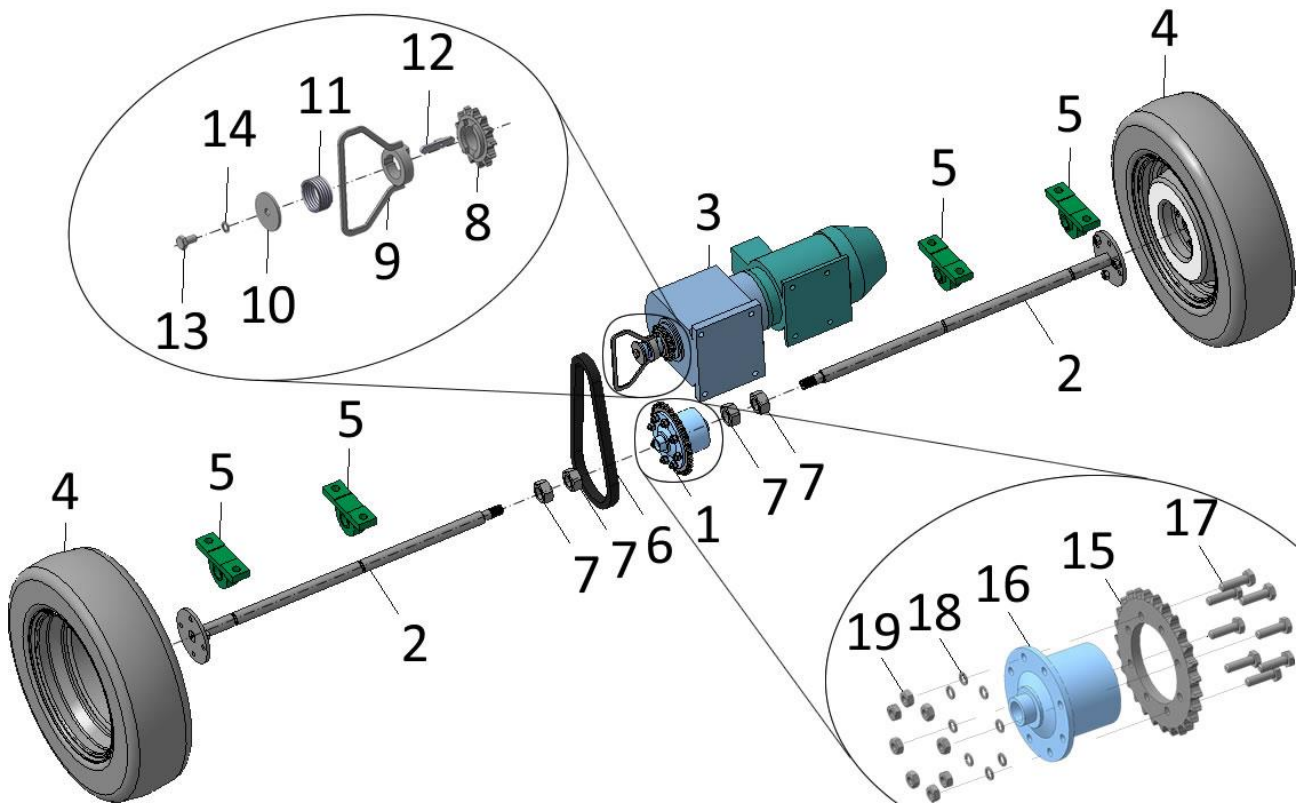


Рис. 6 - Механизм хода А 100-02.03.00

Таблица 6

Номер позиции	Обозначение	Наименование	Количество на одну сборочную единицу	Примечание
МЕХАНИЗМ ХОДА А 100-02.03.00 (Рис. 6)				
1	А 100-02.03.01.00	дифференциал	1	
2	А 100-02.03.02.00	полуось	2	
3	А 100-02.03.06.00	мотор-редуктор	1	
4		колесо R13	2	
5	УСР 206	опора УСР 206	4	
6		цепь ПР-19,05	1	
7		гайка М30х2-6Н ГОСТ 5915-70	4	
8	А 100-02.03.06.01	звездочка	1	
9	А 100-02.03.06.02	полумуфта	1	
10	А 100-02.03.06.04	шайба	1	
11	А 100-02.03.06.05	пружина	1	
12	А 100-02.03.06.06	шпонка	1	
13		болт М10-6gx20 ГОСТ 7798-70	1	
14		шайба 10Л ГОСТ 6402-70	1	
15	А 100-02.03.01.01	звездочка	1	
16	А 100-006	дифференциал	1	
17		болт М10-6gx35 ГОСТ 7798-70	8	
18		шайба 10Л ГОСТ 6402-70	8	
19		гайка М10-6Н ГОСТ 5915-70	8	

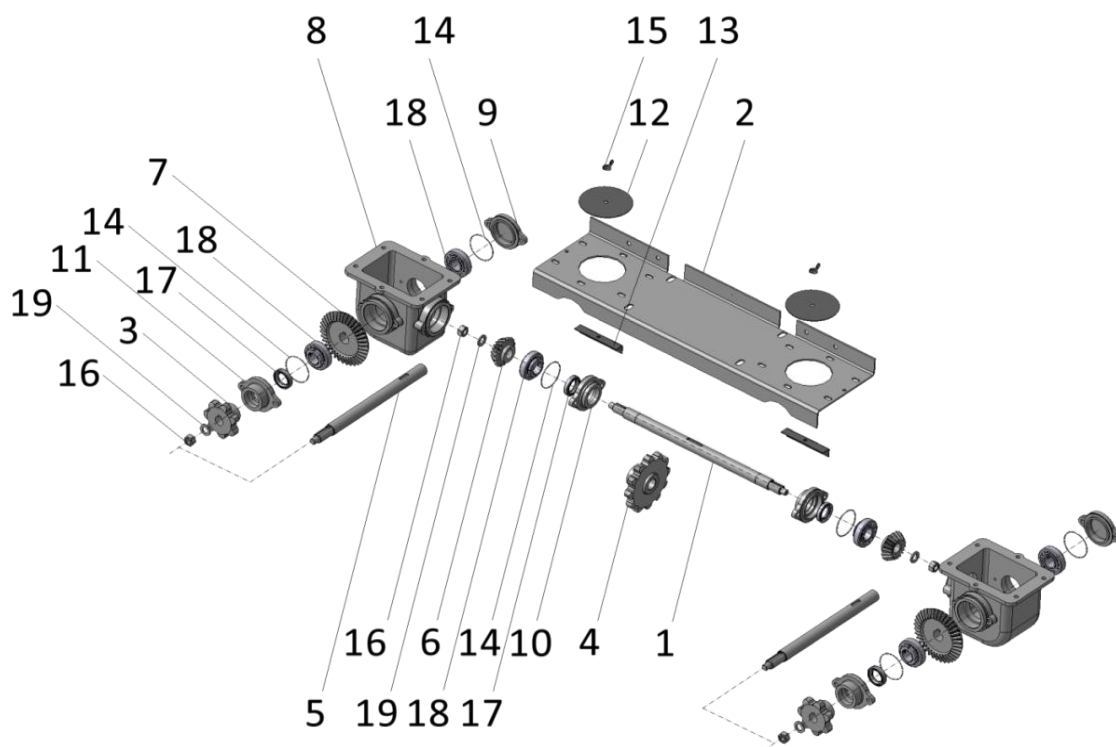


Рис. 7 - Блок редукторов А 100-03.00

Таблица 7

Номер позиции	Обозначение	Наименование	Количество на одну сборочную единицу	Примечание
БЛОК РЕДУКТОРОВ А 100-03.00 (Рис. 7)				
1	А 100-03.13	вал	1	
2	А 100-03.11	плита	1	
3	А 100-03.12	звездочка	2	
4	А 100-03.01.00	звездочка	1	
5	А 100-03.14	вал	2	
6	А 100-03.21	шестерня коническая	2	
7	А 100-03.21-01	шестерня коническая	2	
8	А 100-03.22	корпус редуктора	2	
9	А 100-03.23	крышка	2	
10	А 100-03.23-01	крышка	2	
11	А 100-03.23-02	крышка	2	
12	А 100-03.24	крышка	2	
13	А 100-03.25	перемычка	2	
14	А 100-03.26	кольцо	6	
15		гайка М8-5Н6Н ГОСТ 3032-76	2	
16		гайка М16-6Н ГОСТ 5915-70	4	
17		Манжета 30x52-1 ГОСТ 8752-79	4	
18	11206	подшипник 11206 ГОСТ 28428	6	
19		шайба С.16.37 ГОСТ 11371-78	4	

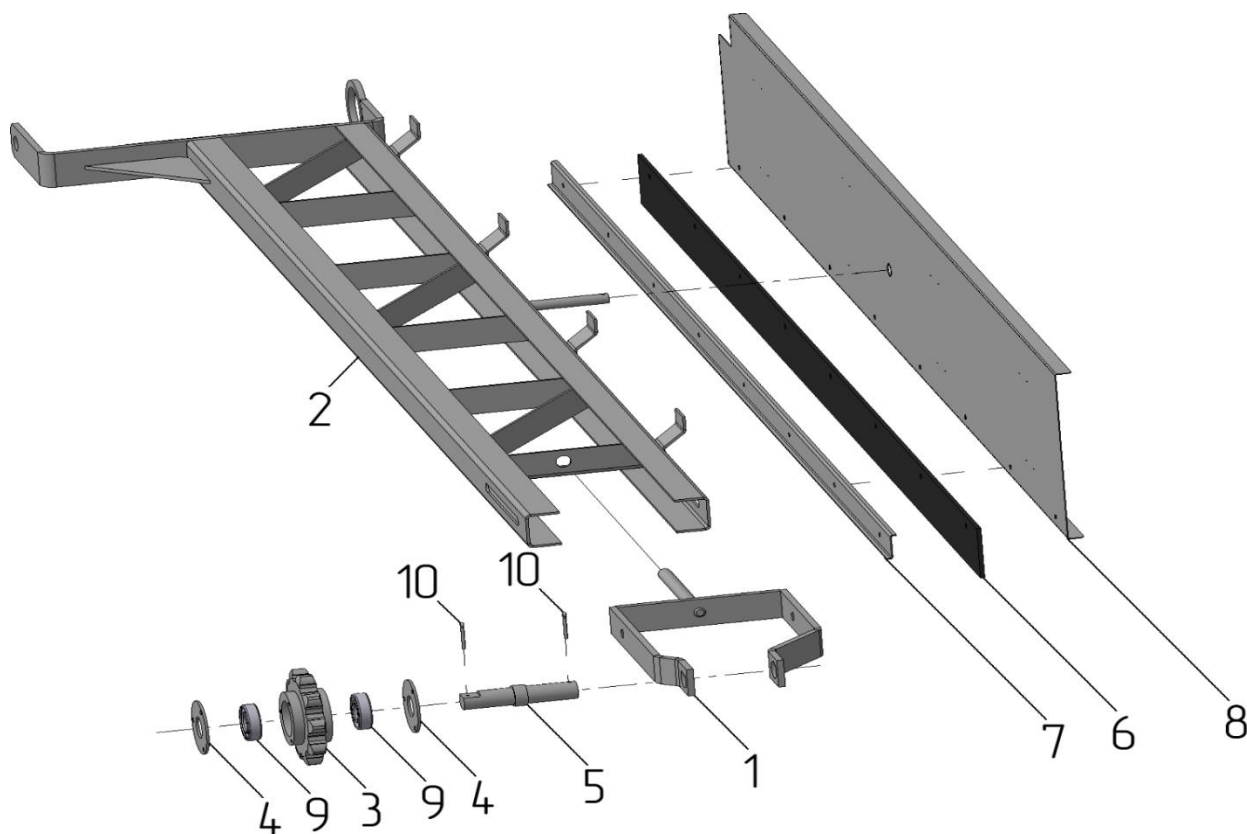


Рис. 8 - Питатель правый А 100-04.00

Таблица 8

Номер позиции	Обозначение	Наименование	Количество на одну сборочную единицу	Примечание
ПИТАТЕЛЬ ПРАВЫЙ А 100-04.00 (Рис. 8)				
1	А 100-04.01.01.02.00	вилка	1	
2	А 100-04.01.02.00	рама	1	
3	А 100-04.01.01.01.11	звездочка	1	
4	А 100-04.01.01.01.12	крышка	2	
5	А 100-04.01.01.01.13	ось	1	
6	А 100-04.12	лента	1	
7	А 100-04.13	накладка	1	
8	А 100	швеллер	1	
9	180205	подшипник 180205 ГОСТ 7242	2	
10		шплинт 4x32 ГОСТ 397-79	2	

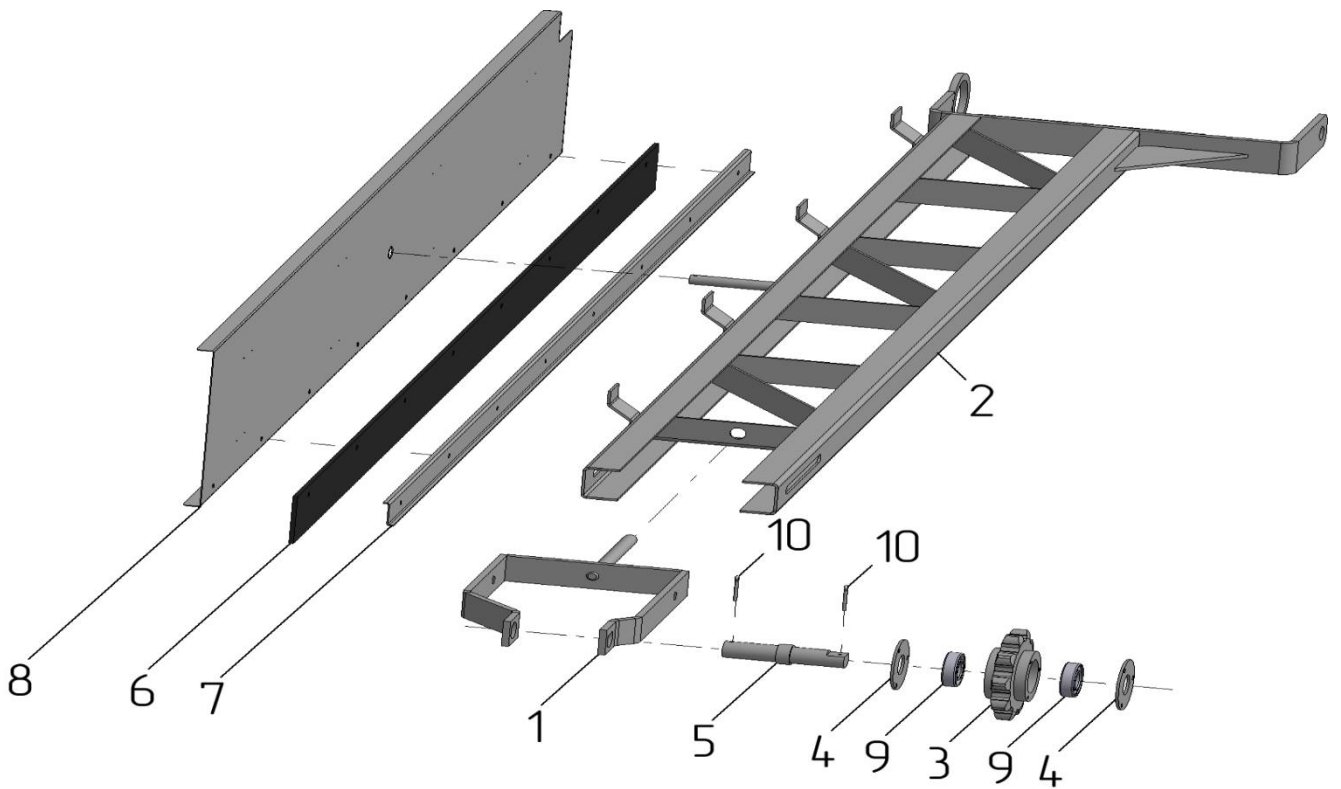


Рис. 9 - Питатель левый А 100-05.00

Таблица 9

Номер позиции	Обозначение	Наименование	Количество на одну сборочную единицу	Примечание
ПИТАТЕЛЬ ЛЕВЫЙ А 100-05.00 (Рис. 9)				
1	А 100-04.01.01.02.00	вилка	1	
2	А 100-04.01.02.00-01	рама	1	
3	А 100-04.01.01.01.11	звездочка	1	
4	А 100-04.01.01.01.12	крышка	2	
5	А 100-04.01.01.01.13	ось	1	
6	А 100-04.12	лента	1	
7	А 100-04.13	накладка	1	
8	А 100	швеллер	1	
9	180205	подшипник 180205 ГОСТ 7242	2	
10		шплинт 4x32 ГОСТ 397-79	2	

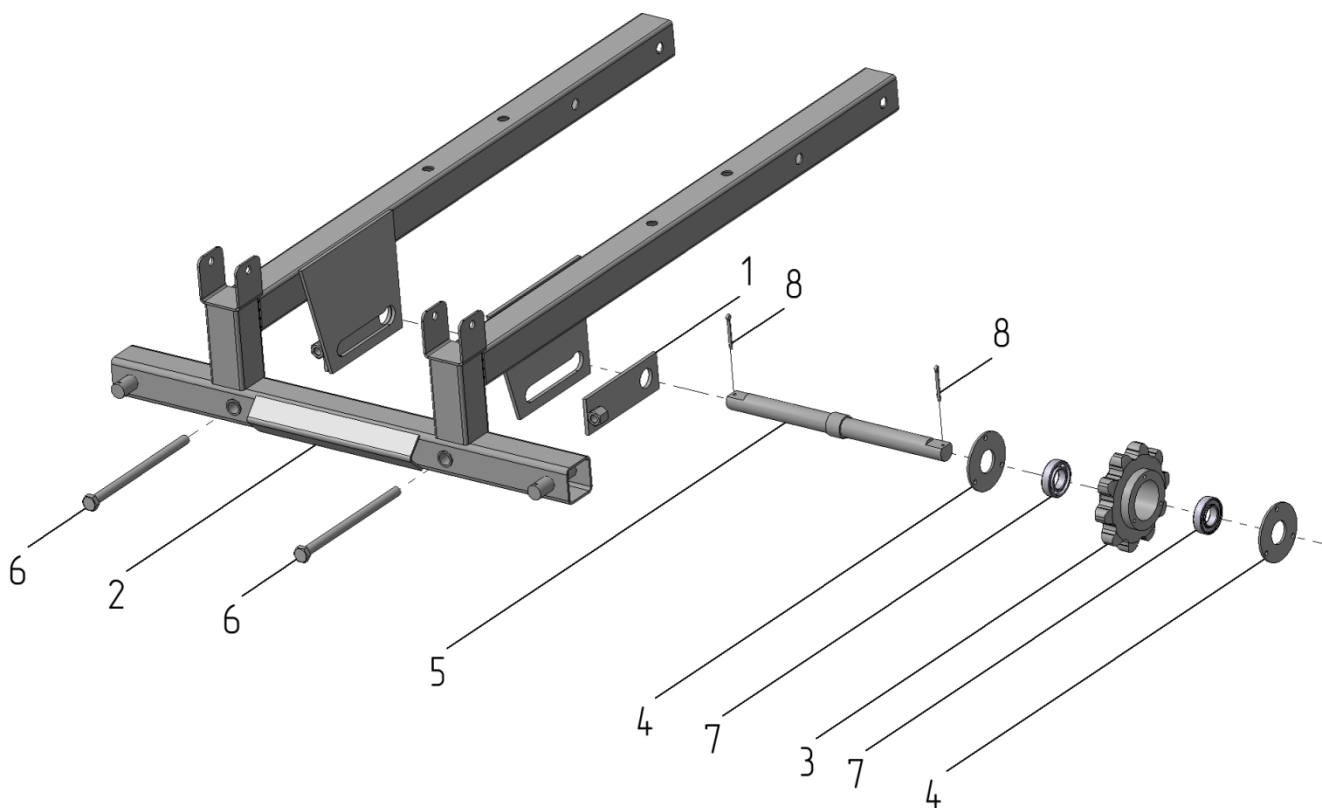


Рис. 10 – Рама передняя А 100-06.00

Таблица 10

Номер позиции	Обозначение	Наименование	Количество на одну сборочную единицу	Примечание
РАМА ПЕРЕДНЯЯ А 100-06.00 (Рис. 10)				
1	А 100-06.01.00	пластина-натяжитель	2	
2	А 100-06.02.00	рама передняя сварная	1	
3	А 100-04.01.01.01.11	звездочка	1	
4	А 100-04.01.01.01.12	крышка	2	
5	А 100-06.11	ось	1	
6		болт М12-6gx200 ГОСТ 7798-70	2	
7	180205	подшипник 180205 ГОСТ 7242-81	2	
8		шплинт 4x32 ГОСТ 397-79	2	

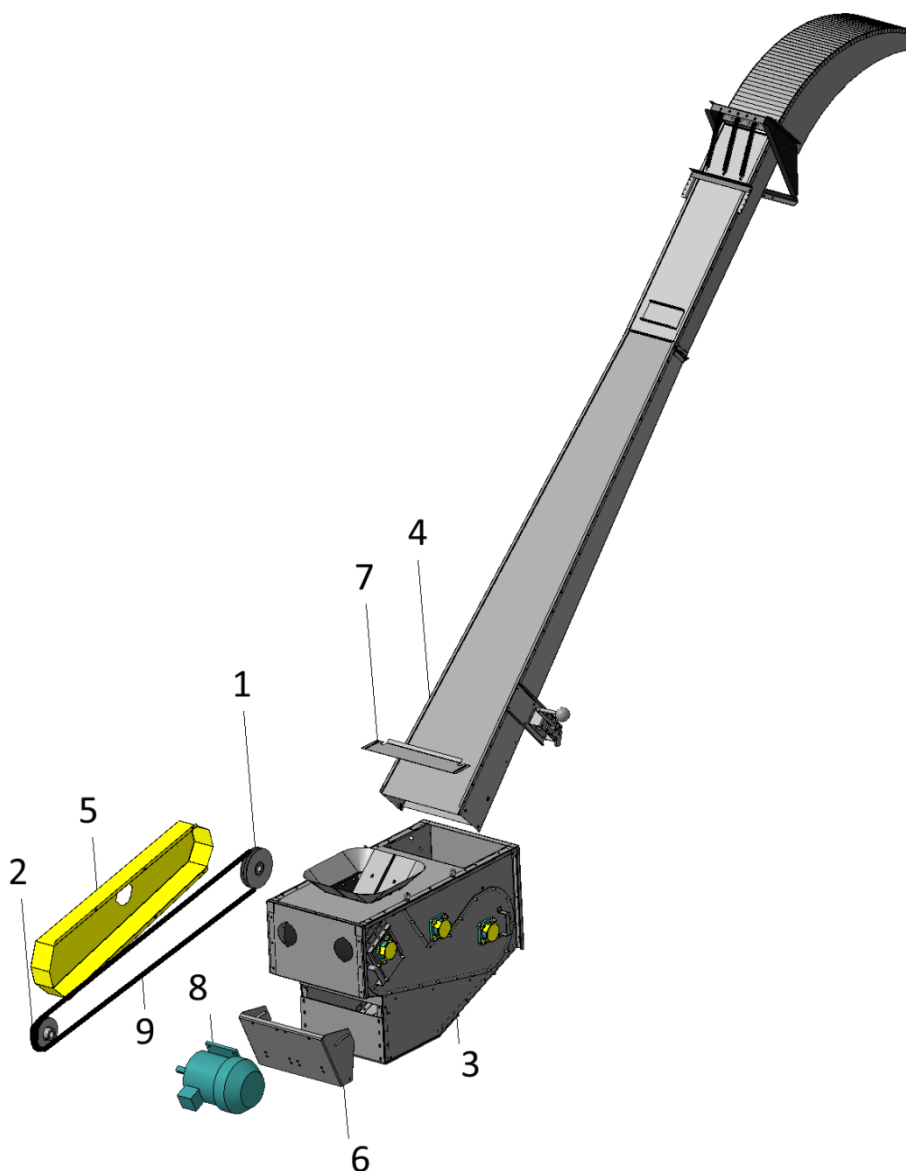


Рис. 11 - Триммер поворотный А 100-07.00

Таблица 11

Номер позиции	Обозначение	Наименование	Количество на одну сборочную единицу	Примечание
ТРИММЕР ПОВОРОТНЫЙ А 100-07.00 (Рис. 11)				
1	А 100-07.01.00	шкив	1	
2	А 100-07.02.00	шкив	1	
3	А 100-07.03.00	триммер	1	
4	А 100-07.04.00	лоток выгрузной	1	
5	А 100-07.11	кожух	1	
6	А 100-07.12	рычаг	1	
7	А 100-07.13-02	накладка-02	1	
8	5,5кВт*1500 об/мин	электродвигатель АИР112М4	1	
9	В(Б) - 2360	ремень клиновой В(Б)-2360	2	

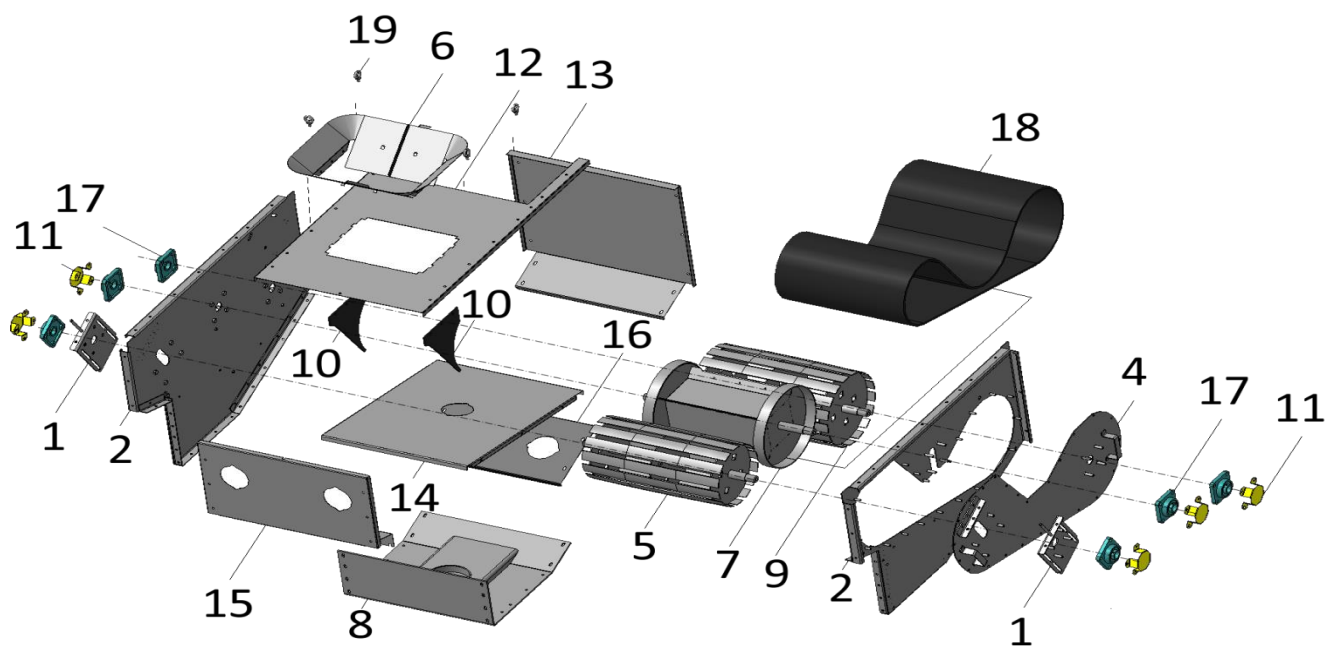


Рис. 12 - Триммер А 100-07.03.00

Таблица 12

Номер позиции	Обозначение	Наименование	Количество на одну сборочную единицу	Примечание
ТРИММЕР А 100-07.03.00 (Рис. 12)				
1	A 100-07.03.03.00	натяжитель	2	
2	A 100-07.03.07.00	боковина-01	1	
3	A 100-07.03.08.00	боковина-02	1	
4	A 100-07.03.09.00	накладка	1	
5	A 100-07.03.02.00	ролик	1	
6	A 100-07.03.04.00	воронка	1	
7	A 100-07.03.05.00	катушка	1	
8	A 100-07.03.06.00	основание	1	
9	A 100-07.03.01.00	барабан	1	
10	A 100-07.03.11	отражатель	2	
11	A 100-07.03.12	кожух	5	
12	A 100-07.03.16	крыша-триммер	1	
13	A 100-07.03.17	стенка передняя	1	
14	A 100-07.03.18	полка	1	
15	A 100-07.03.19	стенка задняя	1	
16	A 100-07.03.21	крышка	1	
17	UCF206	подшипник UCF206С	6	
18		ремень с зубом 2560x400x4 (Москва)	1	
19		рым-болт М8 ГОСТ 4751-73	4	

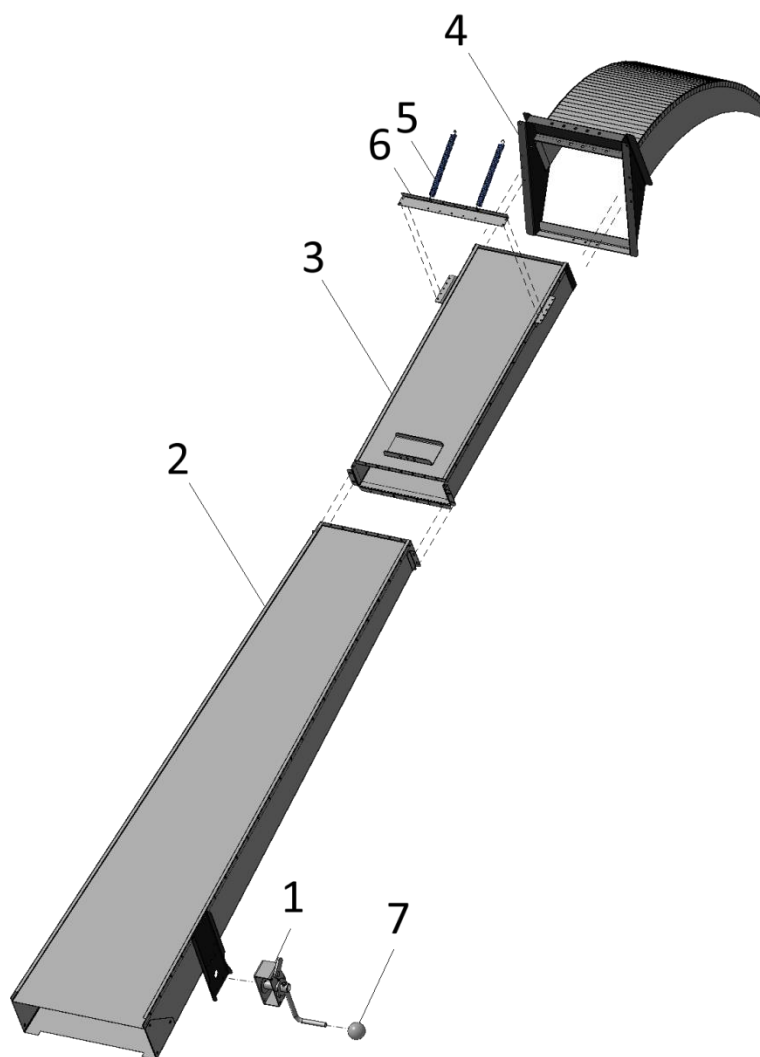


Рис. 13 - Лоток выгрузной А 100-07.04.00

Таблица 13

Номер позиции	Обозначение	Наименование	Количество на одну сборочную единицу	Примечание
ЛОТОК ВЫГРУЗНОЙ А 100-07.04.00 (Рис. 13)				
1	А 100-09.00	лебедка	1	
2	А 100-07.04.01.00	лоток	1	
3	А 100-07.04.02.00	лоток	1	
4	А 100-07.04.03.00	отражатель	1	
5	А 100-07.04.11	пружина	2	
6	А 100-07.04.12	перемычка	1	
7	А 100-07.04.13	шарик	1	

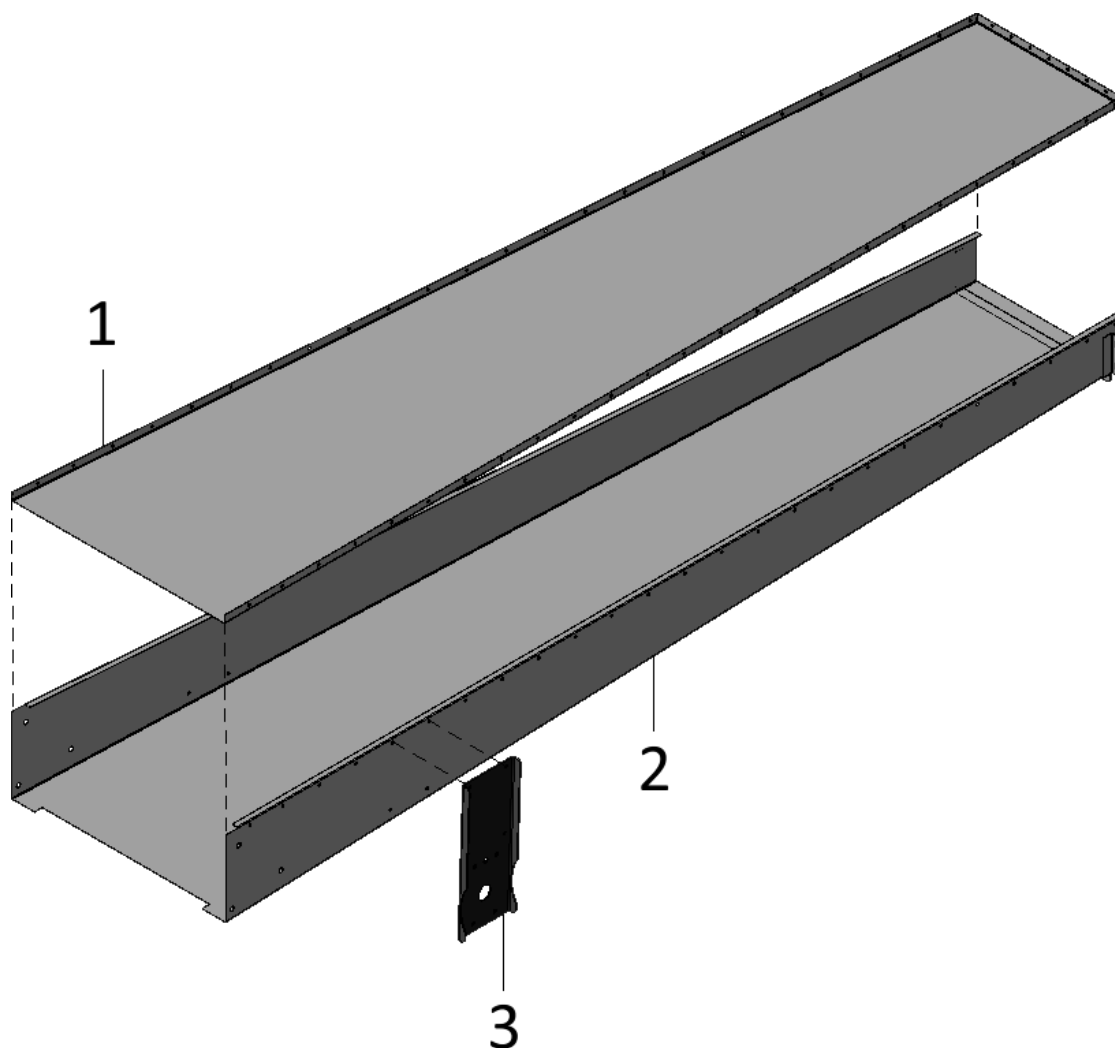


Рис 14 - Лоток А 100-07.04.01.00

Таблица 14

Номер позиции	Обозначение	Наименование	Количество на одну сборочную единицу	Примечание
ЛОТОК А 100-07.04.01.00 (Рис. 14)				
1	А 100-07.04.01.11	лоток	1	
2	А 100-07.04.01.12	дно	1	
3	А 100-07.04.01.13	кронштейн	1	

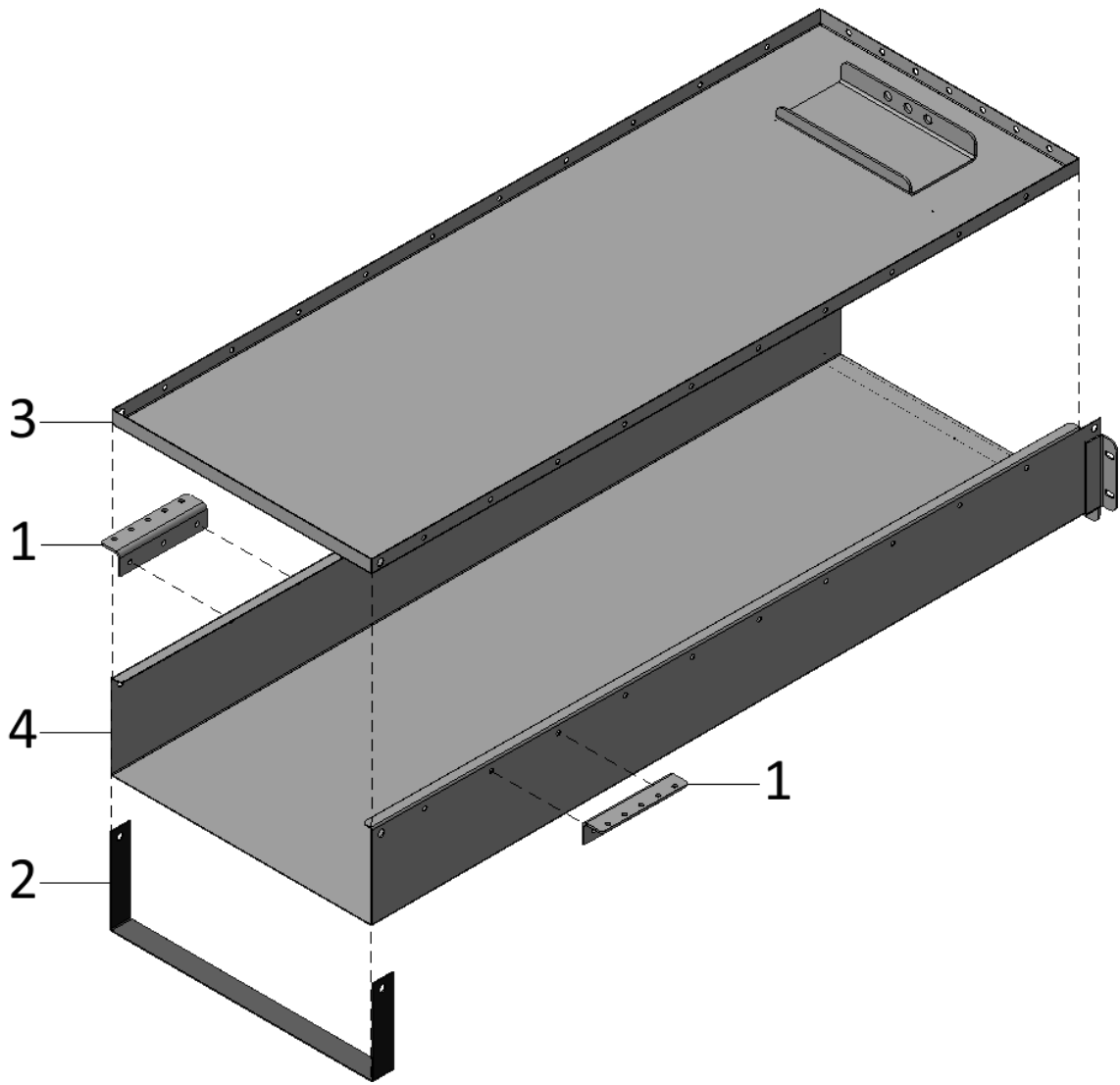


Рис 15 - Лоток А 100-07.04.02.00

Таблица 15

Номер позиции	Обозначение	Наименование	Количество на одну сборочную единицу	Примечание
ЛОТОК А 100-07.04.02.00 (Рис. 15)				
1	А 100-07.04.02.15	уголок	2	
2	А 100-07.04.02.19	хомут	1	
3	А 100-07.04.02.11	лоток	1	
4	А 100-07.04.02.12	дно	1	