

Триерный самопередвижной комплекс ТСК-8



КАТАЛОГ ДЕТАЛЕЙ И СБОРОЧНЫХ ЕДИНИЦ

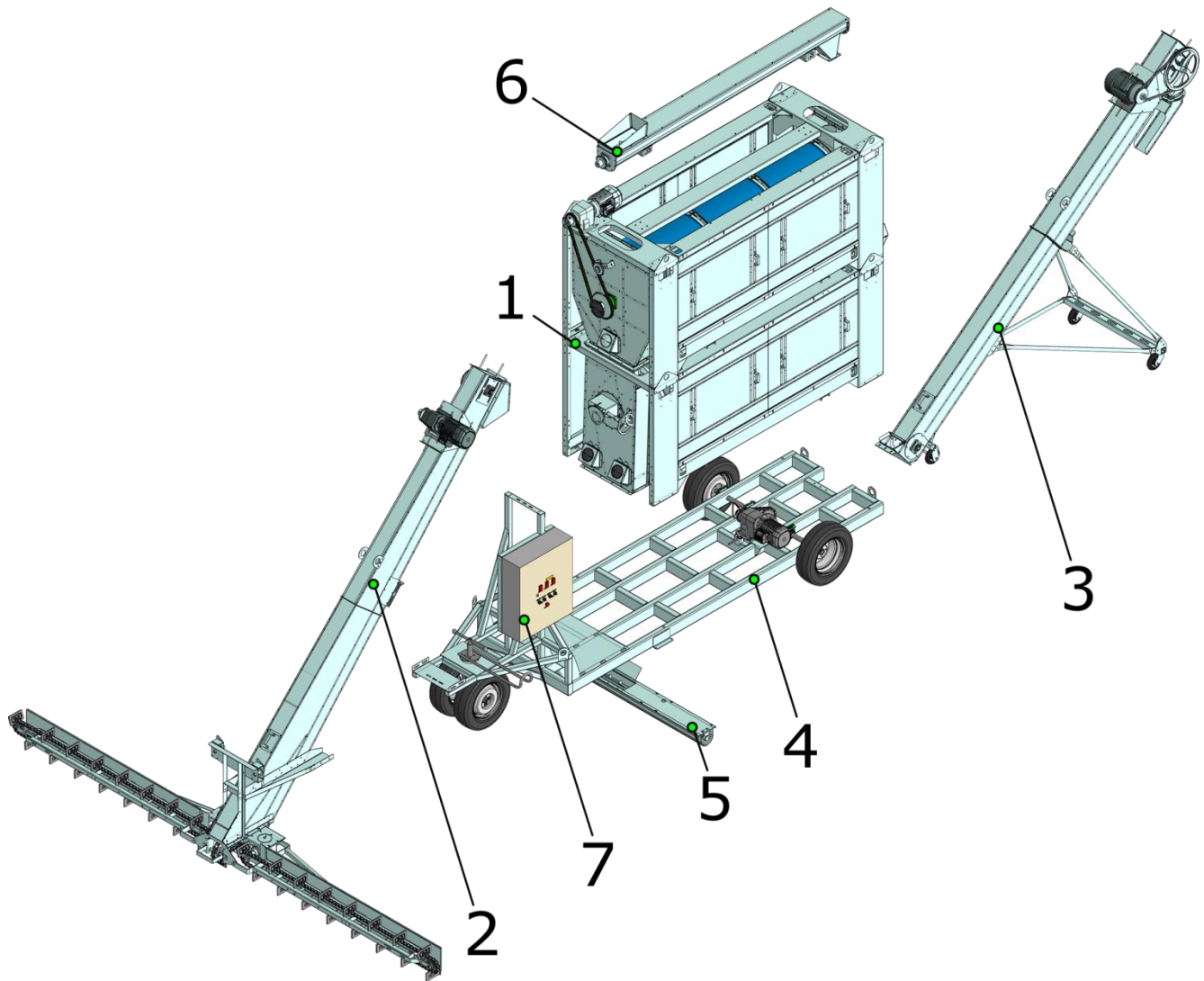
Настоящий каталог содержит иллюстрации сборочных единиц и деталей ТСК-8 и спецификации к этим сборочным единицам.

Каталог предназначен для составления заявок на запасные части и материалы, качественного проведения технического обслуживания и ремонта, а также для обучения технических специалистов правильной эксплуатации ТСК-8.

В каталоге не показаны некоторые, как правило, стандартные узлы и детали, установка которых с очевидностью вытекает из сборки.

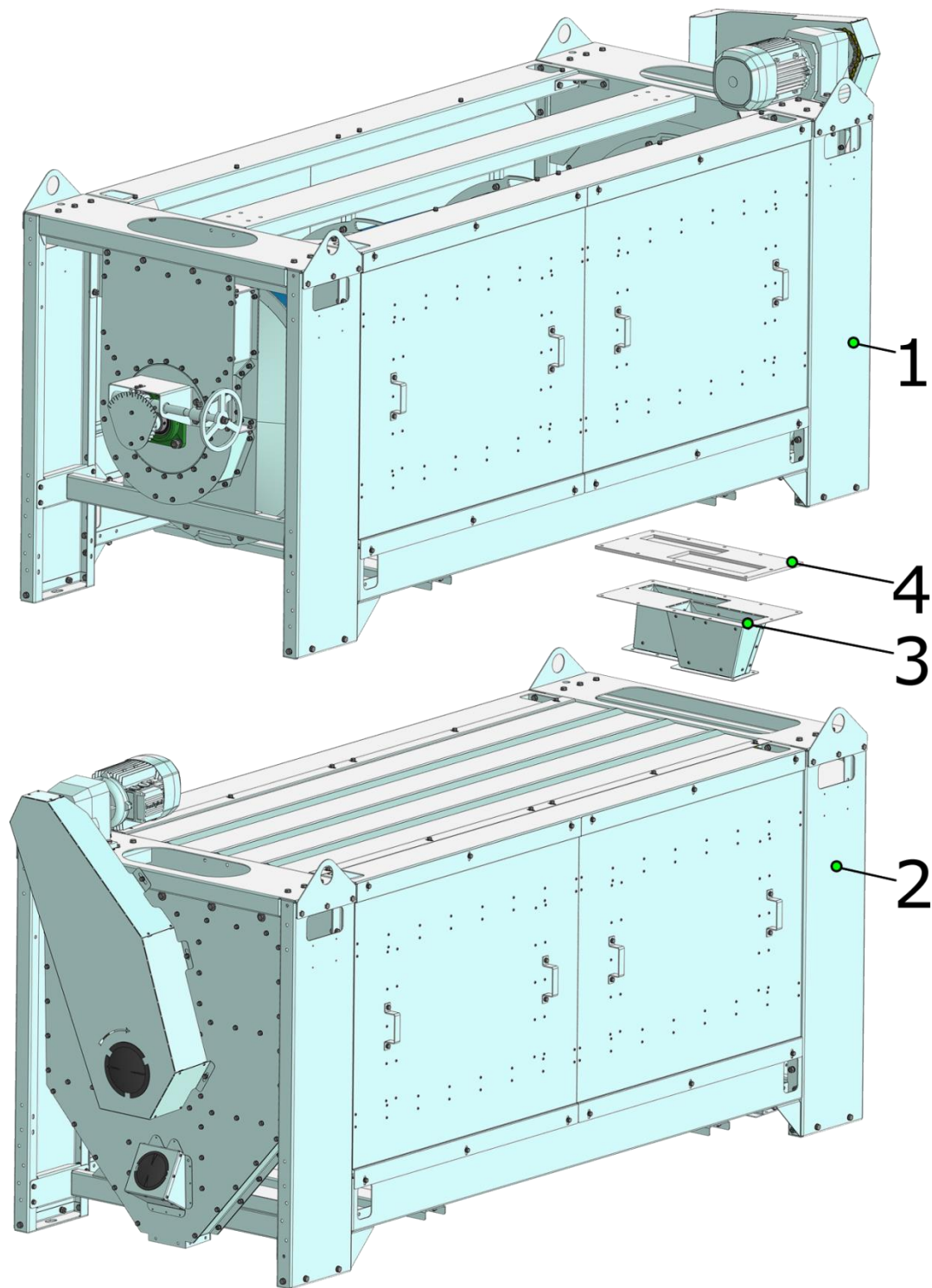
Оглавление

Общий вид 00_ЗСК-70_ЗСК-00.00.000.....	4
Триерный блок _ СТ8-00.00.000-01	5
Секция №1 (верхняя) _ СТ8-01.00.000-02.....	6
Рама _ СТ8-01.01.000-03.....	7
Стойка _ СТ8-01.01.100.....	8
Стойка _ СТ8-01.01.100-06.....	8
Стяжка в сборе _ СТ8-01.01.200.....	8
Барабан _ СТ8-01.02.000	9
Розетка _ СТ8-01.02.100	10
Розетка _ СТ8-01.02.400	10
Желоб в сборе _ СТ8-01.02.300.....	11
Желоб _ СТ8-01.02.320.....	11
Сегмент _ СТ8-01.02.400-01.....	12
Лоток _ СТ8-01.03.000-01.....	13
Стенка наружная в сборе _ СТ8-01.03.100-01.....	14
Отборник _ СТ8-01.03.110-02	14
Отборник _ СТ8-01.03.110-02	14
Лоток _ СТ8-01.04.000.....	15
Штурвал _ СТ8-01.04.400.....	16
Кожух защитный _ СТ8-01.05.000	16
Секция №2 (нижняя) _ СТ8-02.00.000-01	17
Рама _ СТ8-01.01.000-04.....	18
Стойка _ СТ8-01.01.100-01.....	19
Стяжка в сборе _ СТ8-01.01.200-01.....	19
Барабан _ СТ8-02.02.000	20
Розетка _ СТ8-02.02.100-02.....	21
Желоб в сборе _ СТ8-02.02.300.....	22
Лоток _ СТ8-02.03.000-02.....	23
Лоток _ СТ8-02.04.000-01.....	24
Стенка наружная в сборе _ СТ8-02.04.100-01.....	25
Стенка наружная в сборе _ СТ8-02.03.100-02.....	25
Транспортер загрузочный _ ТСК8-01.00	26
Блок редукторов _ 25-07.02.01.00	27
Питатель левый _ 25-11.00 (питатель правый _ 25-12.00).....	28
Звездочка z8x38 _ 25-11.02.11.00	29
Верхний короб погрузчика _ ТСК8-01.01.000	30
Щека _ ТСК8-01.01.100.....	31
Лоток выгрузной погрузчика _ ТСК 8-01.02.000.....	31
Верхний короб погрузчика _ ТСК8-01.01.000.....	32
Транспортер отгрузочный _ ТСК8-03.00	34
Корпус верхний _ ТСК8-02.01.000.....	36
Носок _ ТСК8-02.02.000.....	37
Переходник _ ТСК8-02.03.000	37
Корпус нижний _ ТСК8-02.04.000	38
Висла с колесом _ ТСК8-02.06.000	39
Платформа _ ТСК8-03.00	39
Колесо рулевое в сборе _ ЗСК-01.02.000.....	40
Рис. 42 – Механизм хода _ ТСК8-03.04.000.....	41
Конвейер шнековый ф125 _ ТСК8-04.00	42
Конвейер шнековый ф150 _ ТСК8-05.00	43



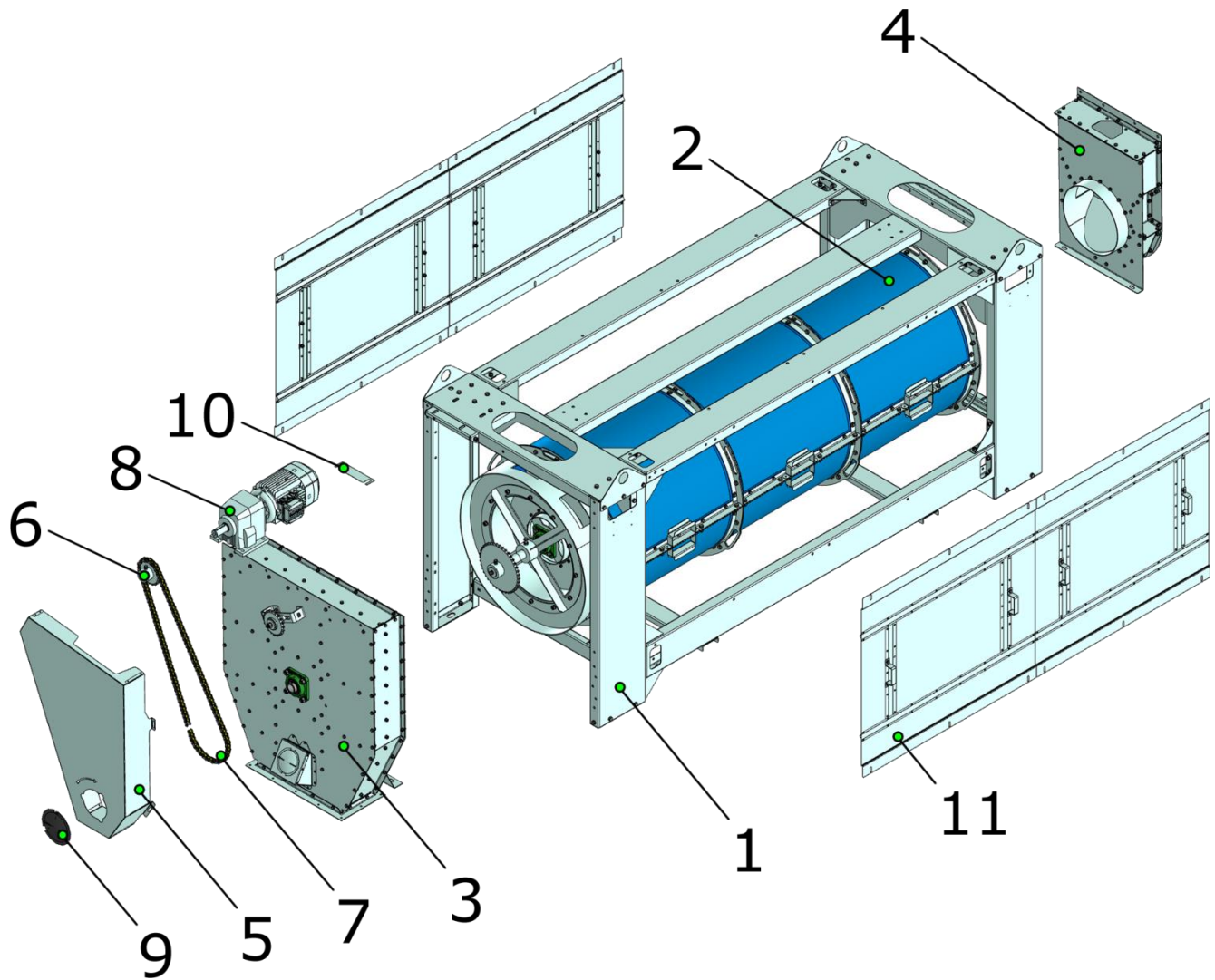
Общий вид 00_ЗСК-70 _ЗСК-00.00.000

№ позиции	Обозначение	Наименование	Кол-во на 1 сб. единицу	Примечание
1	СТ8-00.00.000-01	Триерный блок СТ8	1	
2	ТСК 8-01.00	Транспортер загрузочный	1	
3	ТСК 8-02.00	Транспортер отгрузочный	1	
4	ТСК 8-03.00	Платформа	1	
5	ТСК 8-04.00	Конвейер шнековый ф125	1	
6	ТСК 8-05.00	Конвейер шнековый ф150	1	
7		Электрооборудование	1	



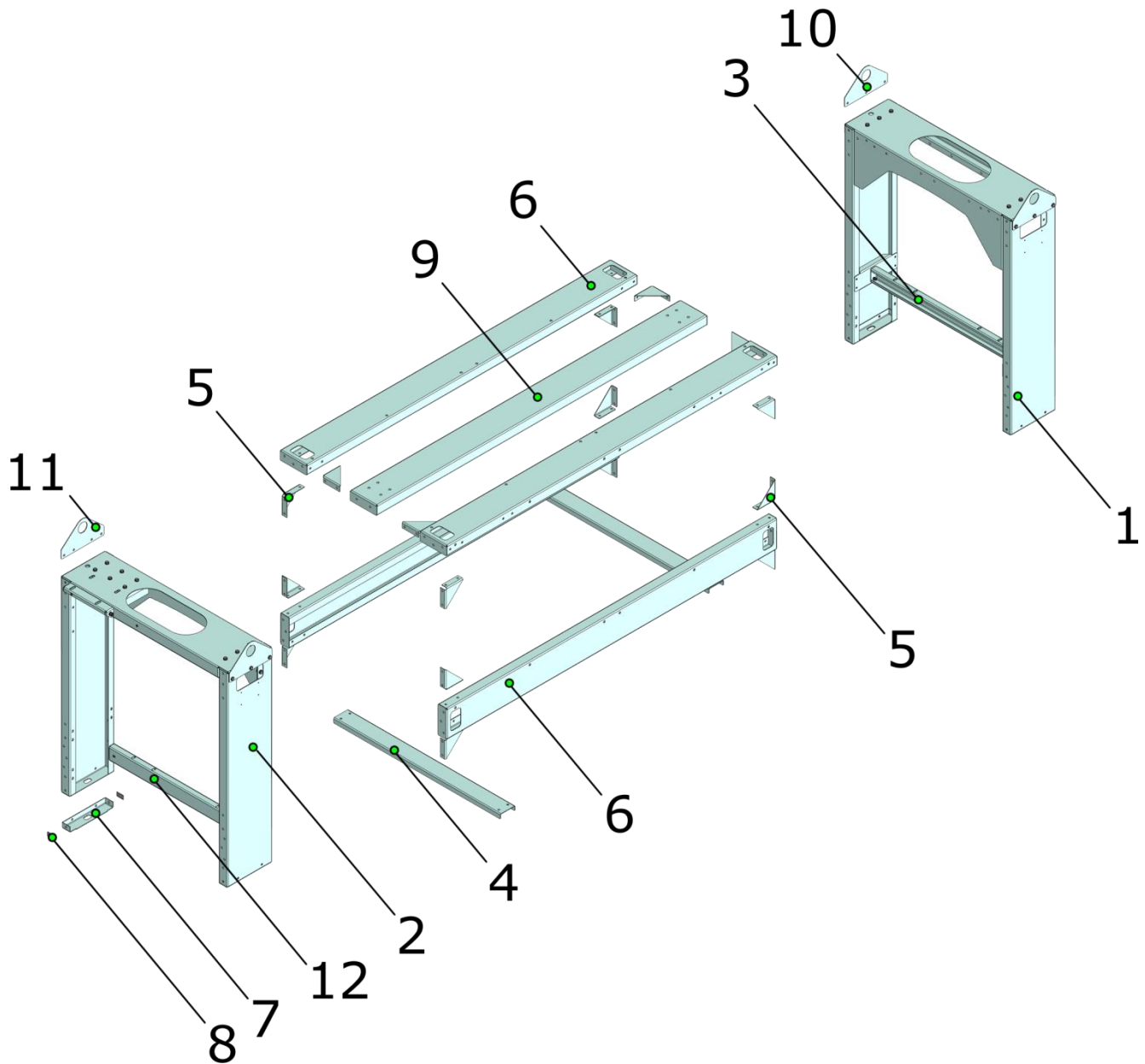
Триерный блок _ СТ8-00.00.000-01

№ позиции	Обозначение	Наименование	Кол-во на 1 сб. единицу	Примечание
1	СТ8-01.00.000-02	Секция №1(верхняя)	1	
2	СТ8-02.00.000-01	Секция №2(нижняя)	1	
3	СТ8-03.00.000	Лоток межсекционный	1	
4	СТ8-00.00.001	Прокладка	1	



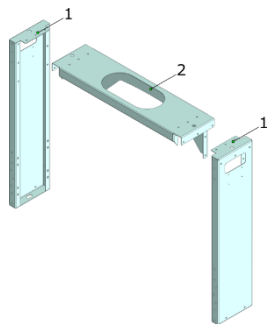
Секция №1 (верхняя) _ СТ8-01.00.000-02

№ позиции	Обозначение	Наименование	Кол-во на 1 сб. единицу	Примечание
1	СТ8-01.01.000-03	Рама	1	
2	СТ8-01.02.000	Барaban	1	
3	СТ8-01.03.000-01	Лоток	1	
4	СТ8-01.04.000	Лоток	1	
5	СТ8-01.05.000	Кожух защитный	4	
6	СТ8-01.06.000	Звездочка ведущая z20t19.05	1	
7	СТ8-99.00.001-верхняя	Цепь ПР 19,05	1	
8		Мотор-редуктор Bonifiglioli 2,2кВт 1440 об_мин	1	
9	ЗГ150	Заглушка 150	1	
10	СТ8-01.00.002	Прокладка регулировочная	3	
11	СТ8-01.09.001	Кожух	1	



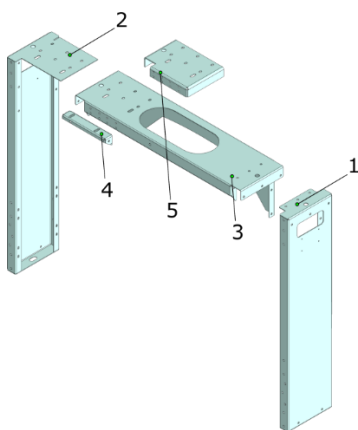
Рама_СТ8-01.01.000-03

№ позиции	Обозначение	Наименование	Кол-во на 1 сб. единицу	Примечание
1	СТ8-01.01.100	Стойка	1	
2	СТ8-01.01.100-06	Стойка	1	
3	СТ8-01.01.200	Стяжка в сборе	1	
4	СТ8-01.01.001	Стяжка	2	
5	СТ8-01.01.002	Кронштейн	16	
6	СТ8-01.01.004	Стяжка	4	
7	СТ8-01.01.005	Вставка	4	
8	СТ8-01.01.006	Прокладка	8	
9	СТ8-01.01.007	Стяжка	1	
10	СТ8-01.01.008	Ушко	3	
11	СТ8-01.01.008-01	Ушко	1	
12	СТ8-01.01.201-01	Стяжка	1	



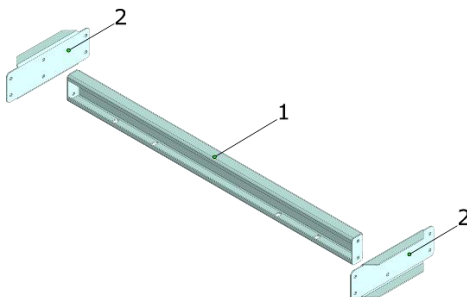
Стойка _ СТ8-01.01.100

№ позиции	Обозначение	Наименование	Кол-во на 1 сб. единицу	Примечание
1	СТ8-01.01.101	Опора	2	
2	СТ8-01.01.102	Полка стойки	1	



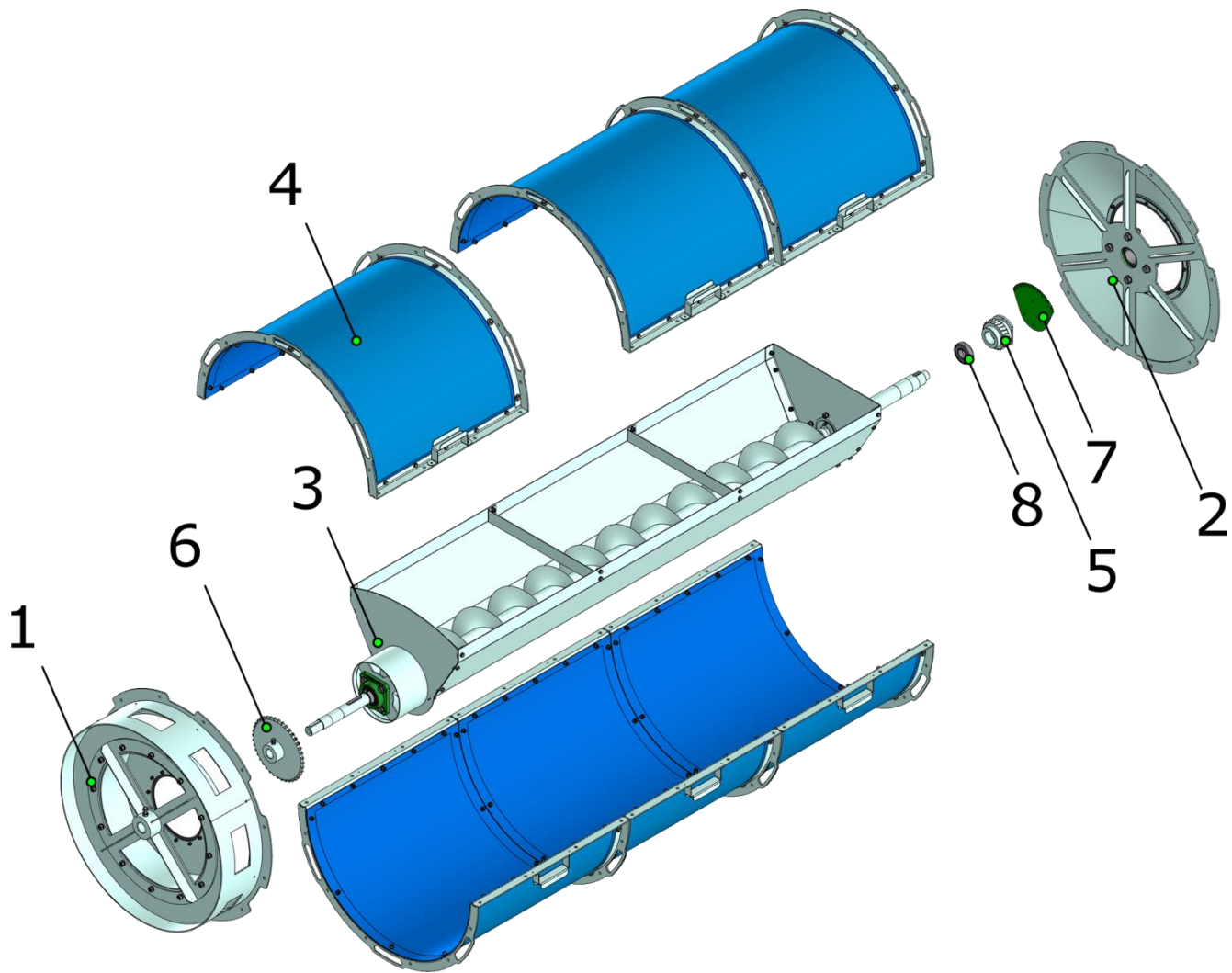
Стойка _ СТ8-01.01.100-06

№ позиции	Обозначение	Наименование	Кол-во на 1 сб. единицу	Примечание
1	СТ8-01.01.101	Опора	1	
2	СТ8-01.01.101-04	Опора	1	
3	СТ8-01.01.102-05	Полка стойки	1	
4	СТ8-01.01.103-03	Кронштейн	1	
5	СТ8-01.01.104-03	Ребро	1	



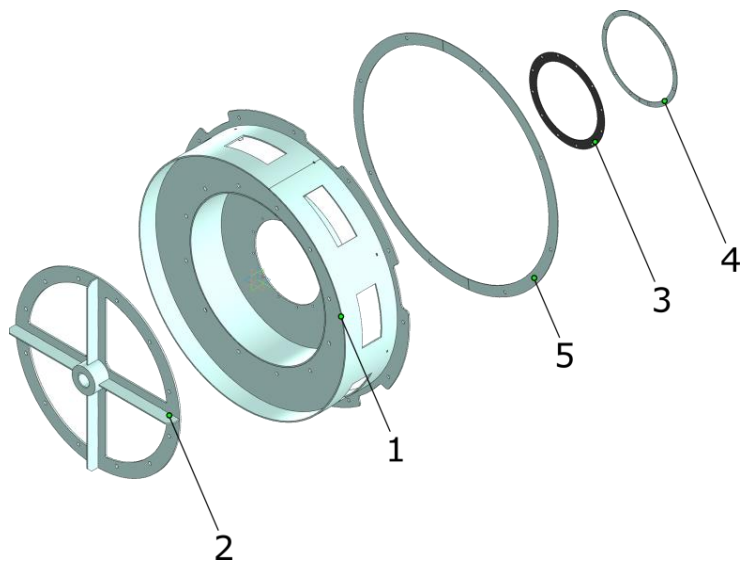
Стяжка в сборе _ СТ8-01.01.200

№ позиции	Обозначение	Наименование	Кол-во на 1 сб. единицу	Примечание
1	СТ8-01.01.201	Стяжка	1	
2	СТ8-01.01.202	Пластина	2	



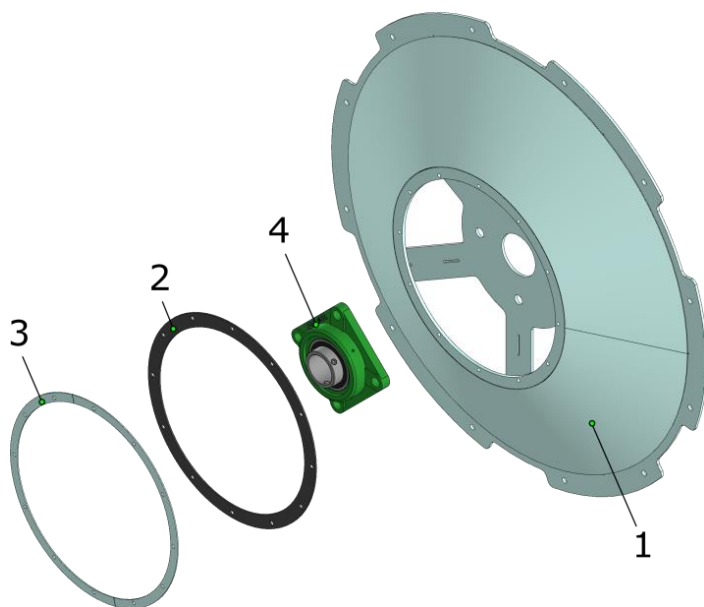
Барaban _ СТ8-01.02.000

№ позиции	Обозначение	Наименование	Кол-во на 1 сб. единицу	Примечание
1	СТ8-01.02.100	Розетка	1	
2	СТ8-01.02.200	Розетка	1	
3	СТ8-01.02.300	Желоб в сборе	1	
4	СТ8-01.02.400-01	Сегмент	6	
5	СТ8-01.02.500	Колесо червячное в сборе	1	
6	СТ8-01.02.600	Звездочка z40 t19.05	1	
7	СТ8-01.02.001	Пластина-лимб	1	
8		Подшипник 180307 ГОСТ 8882-75	1	



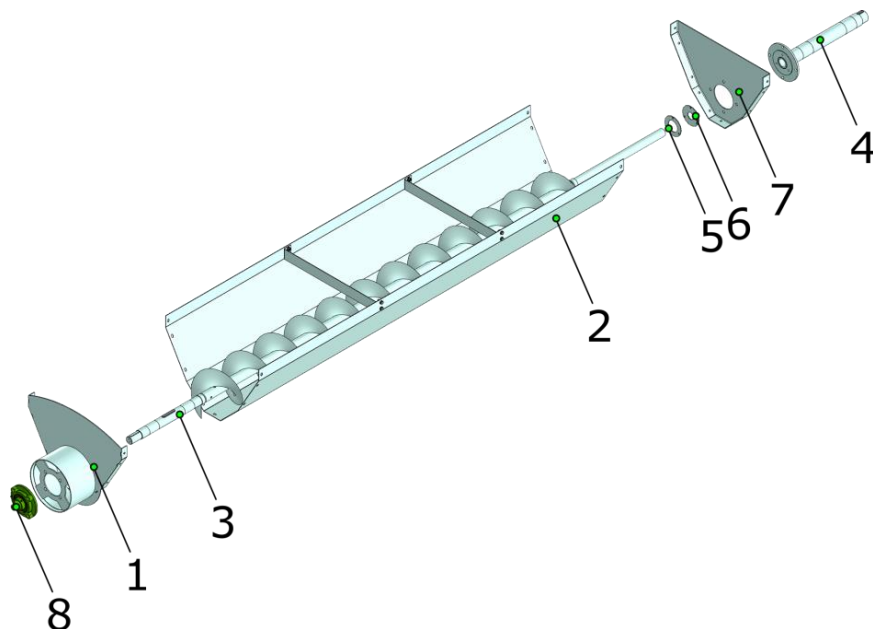
Розетка _ СТ8-01.02.100

№ позиции	Обозначение	Наименование	Кол-во на 1 сб. единицу	Примечание
1	СТ8-01.02.110	Каркас	1	
2	СТ8-01.02.120	Крестовина	1	
3	СТ8-01.02.101	Прокладка	1	
4	СТ8-01.02.102	Накладка	2	
5	СТ8-01.02.103	Полукольцо	2	



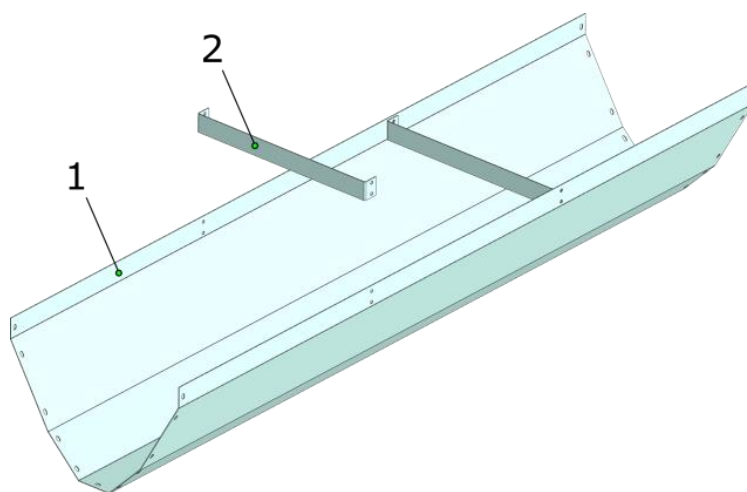
Розетка _ СТ8-01.02.400

№ позиции	Обозначение	Наименование	Кол-во на 1 сб. единицу	Примечание
1	СТ8-01.02.210	Каркас	1	
2	СТ8-01.02.201	Прокладка	1	
3	СТ8-01.02.202	Накладка	2	
4		Подшипник UCF-211	1	



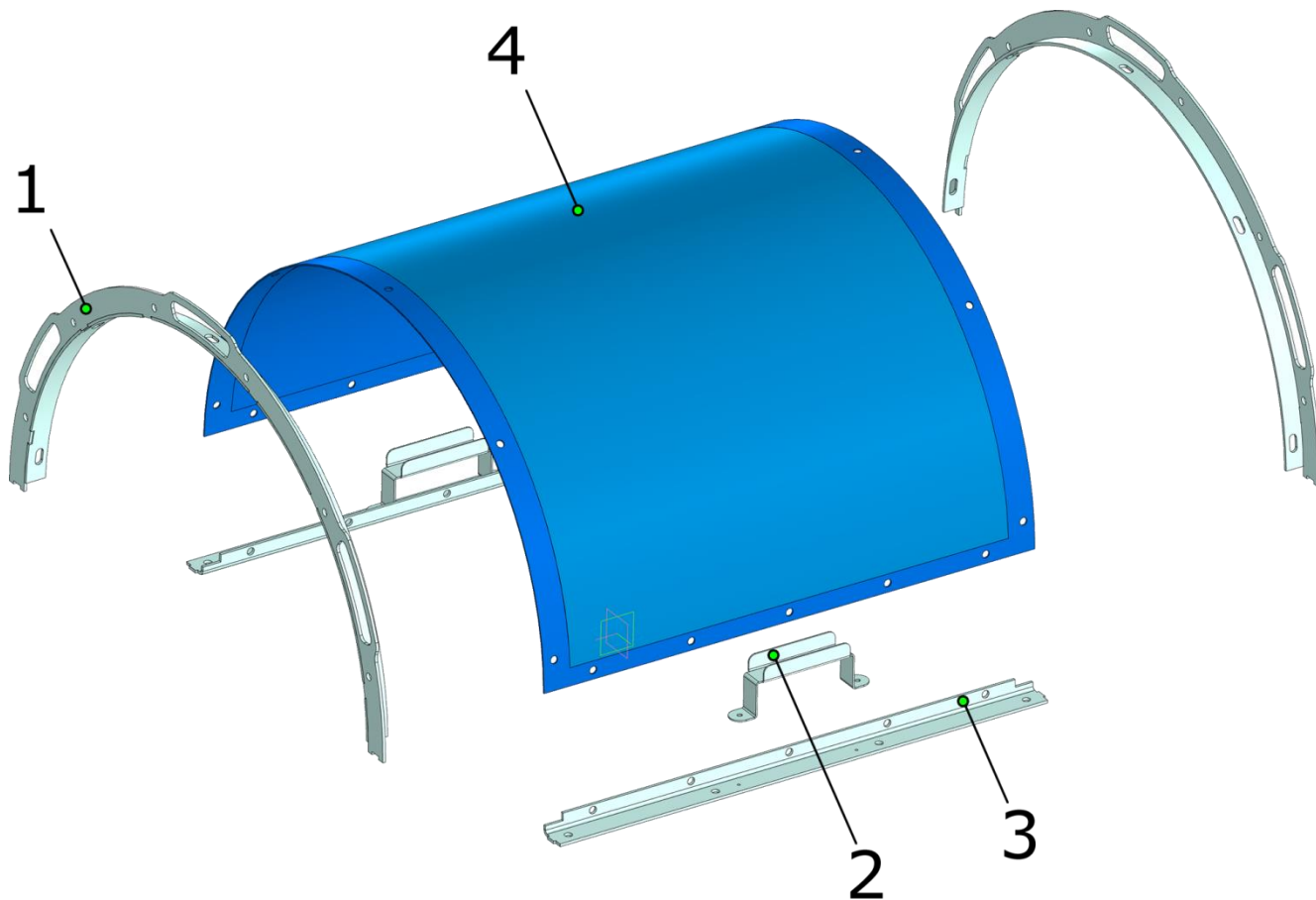
Желоб в сборе _ СТ8-01.02.300

№ позиции	Обозначение	Наименование	Кол-во на 1 сб. единицу	Примечание
1	СТ8-01.02.310-01	Оголовок	1	
2	СТ8-01.02.320	Желоб	1	
3	СТ8-01.02.330	Шнек	1	
4	СТ8-01.02.340	Втулка в сборе	1	
5	СТ8-01.02.301	Накладка	1	
6	СТ8-01.02.302	Прокладка	1	
7	СТ8-01.02.303	Боковина	1	
8		Подшипник UCFC 208	1	



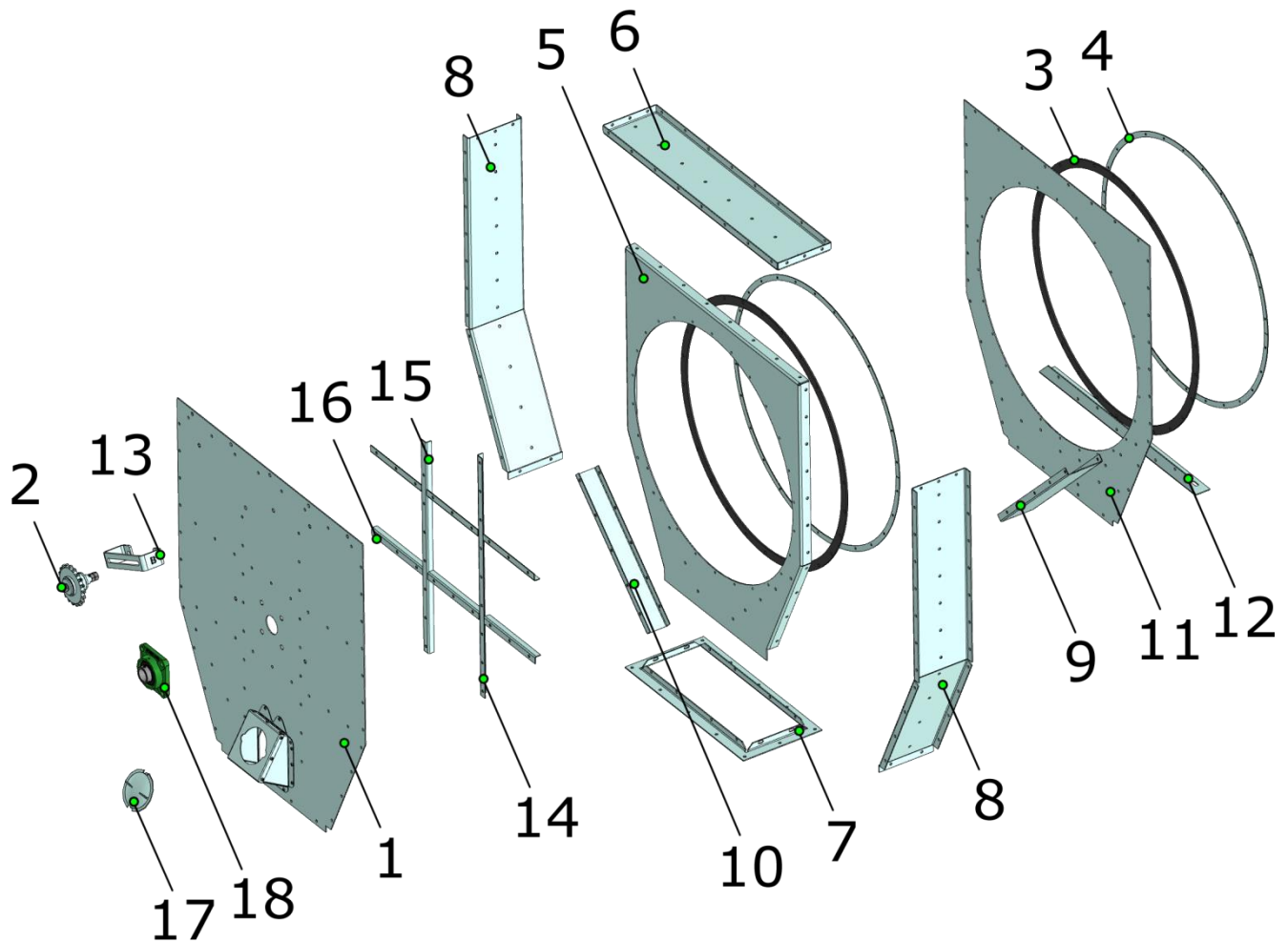
Желоб _ СТ8-01.02.320

№ позиции	Обозначение	Наименование	Кол-во на 1 сб. единицу	Примечание
1	СТ8-01.02.321	Желоб	1	
2	СТ8-01.02.322	Стяжка	2	



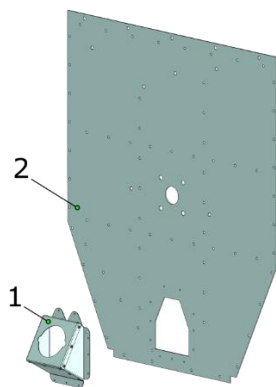
Сегмент _ СТ8-01.02.400-01

№ позиции	Обозначение	Наименование	Кол-во на 1 сб. единицу	Примечание
1	СТ8-01.02.410-01	Фланец	2	
2	ЗСК-06.03.006	Ручка	2	
3	СТ8-01.02.401-01	Уголок	2	
4	Турция-мелкий	Лист триерный 750x1285	1	



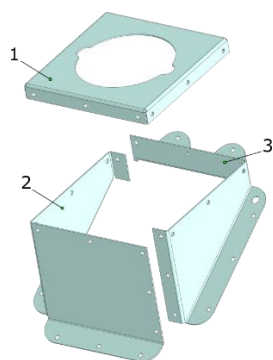
Лоток_СТ8-01.03.000-01

№ позиции	Обозначение	Наименование	Кол-во на 1 сб. единицу	Примечание
1	СТ8-01.03.100-01	Стенка наружная в сборе	1	
2	СТ8-01.03.200	Звездочка натяжная в сборе	1	
3	СТ8-01.03.001	Прокладка	2	
4	СТ8-01.03.002	Накладка	4	
5	СТ8-01.03.003	Перегородка	1	
6	СТ8-01.03.004	Крышка	1	
7	СТ8-01.03.005	Фланец	1	
8	СТ8-01.03.006	Боковина	2	
9	СТ8-01.03.007	Скат	1	
10	СТ8-01.03.008	Скат	1	
11	СТ8-01.03.009	Стенка	1	
12	СТ8-01.03.010	Опора	1	
13	СТ8-01.03.011	Кронштейн	1	
14	СТ8-01.03.012	Ребро	1	
15	СТ8-01.03.012-01	Ребро	1	
16	СТ8-01.03.013	Ребро	6	
17	ЗГ110	Заглушка 110	1	
18		Подшипник UCF208	1	



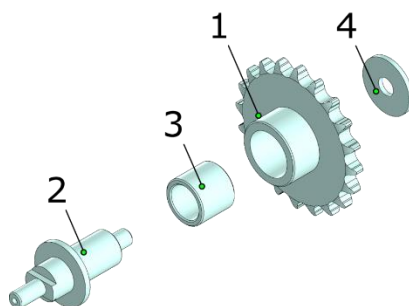
Стенка наружная в сборе _ СТ8-01.03.100-01

№ позиции	Обозначение	Наименование	Кол-во на 1 сб. единицу	Примечание
1	СТ8-01.03.110-02	Отборник	1	
2	СТ8-01.03.101-01	Стенка	1	



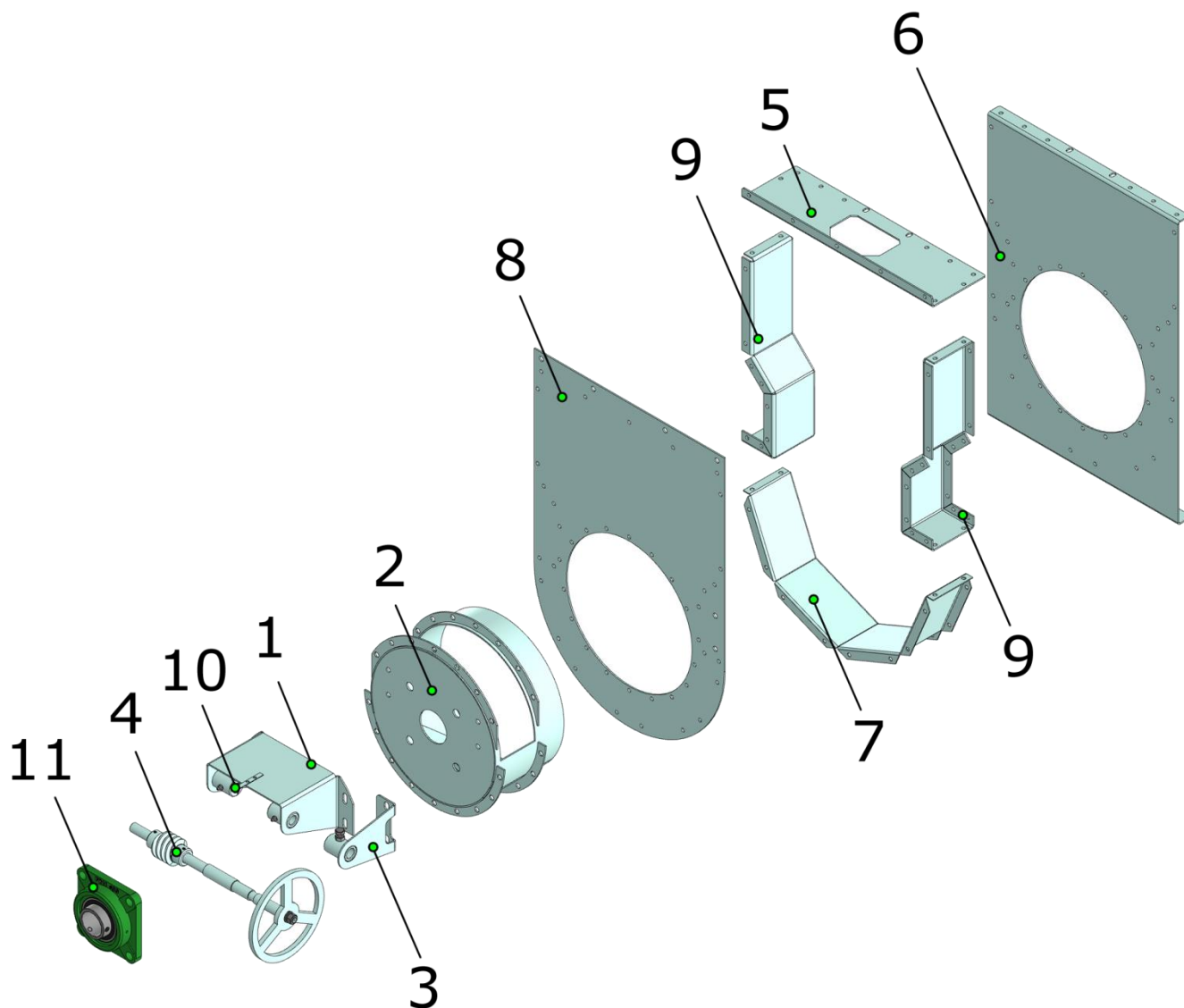
Отборник _ СТ8-01.03.110-02

№ позиции	Обозначение	Наименование	Кол-во на 1 сб. единицу	Примечание
1	СТ8-01.03.111-02	Крышка	1	
2	СТ8-01.03.112-02	Лоток	1	
3	СТ8-01.03.112-03	Лоток	1	



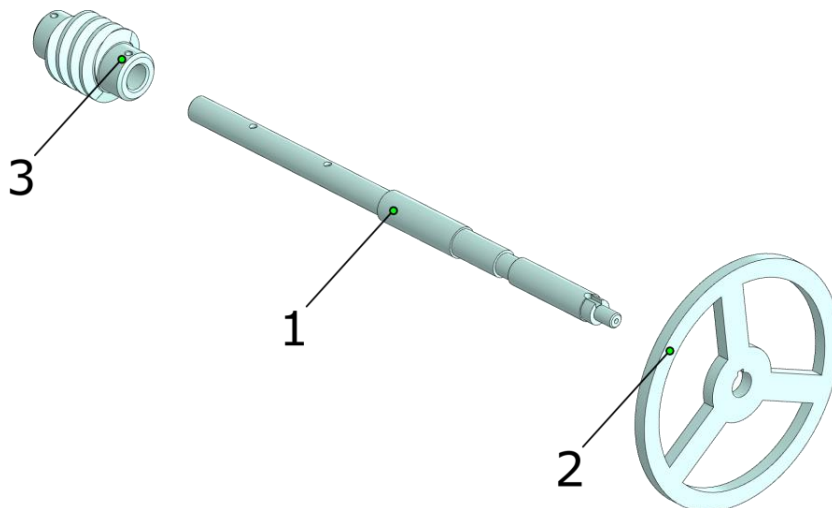
Отборник _ СТ8-01.03.110-02

№ позиции	Обозначение	Наименование	Кол-во на 1 сб. единицу	Примечание
1	СТ8-01.03.210	Звездочка натяжная	1	
2	СТ8-01.03.201	Ось натяжной звездочки	1	
3	СТ8-01.03.202	Втулка металлокерамическая	1	
4	СТ8-01.03.203	Шайба торцовая	1	



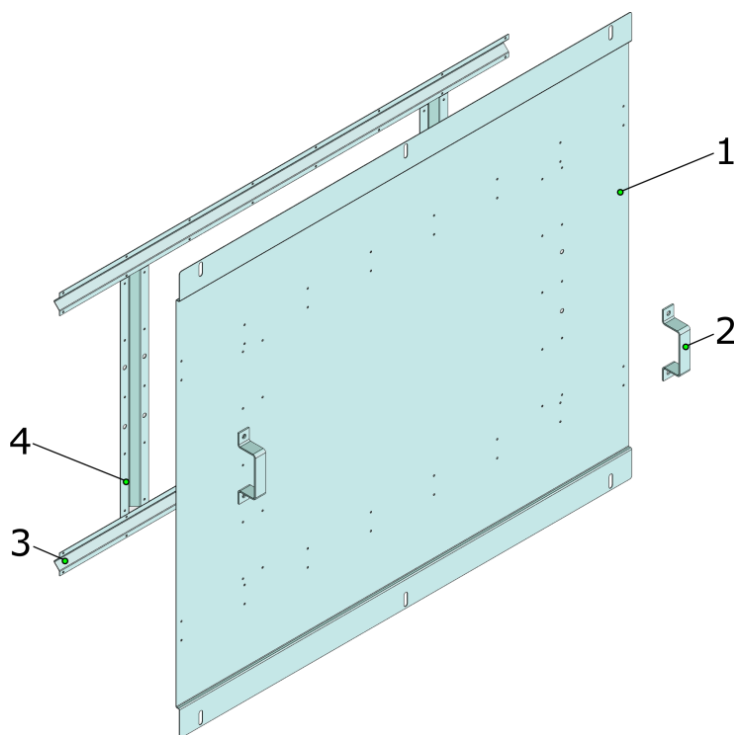
Лоток _ СТ8-01.04.000

№ позиции	Обозначение	Наименование	Кол-во на 1 сб. единицу	Примечание
1	СТ8-01.04.100	Кронштейн	1	
2	СТ8-01.04.200	Цилиндр	1	
3	СТ8-01.04.300	Кронштейн	1	
4	СТ8-01.04.400	Штурвал	1	
5	СТ8-01.04.001	Крышка	1	
6	СТ8-01.04.002	Стенка	1	
7	СТ8-01.04.003	Днище	1	
8	СТ8-01.04.004	Стенка внешняя	1	
9	СТ8-01.04.005	Боковина	2	
10	СТ8-01.04.006	Стрелка	1	
11		UCF-211	1	



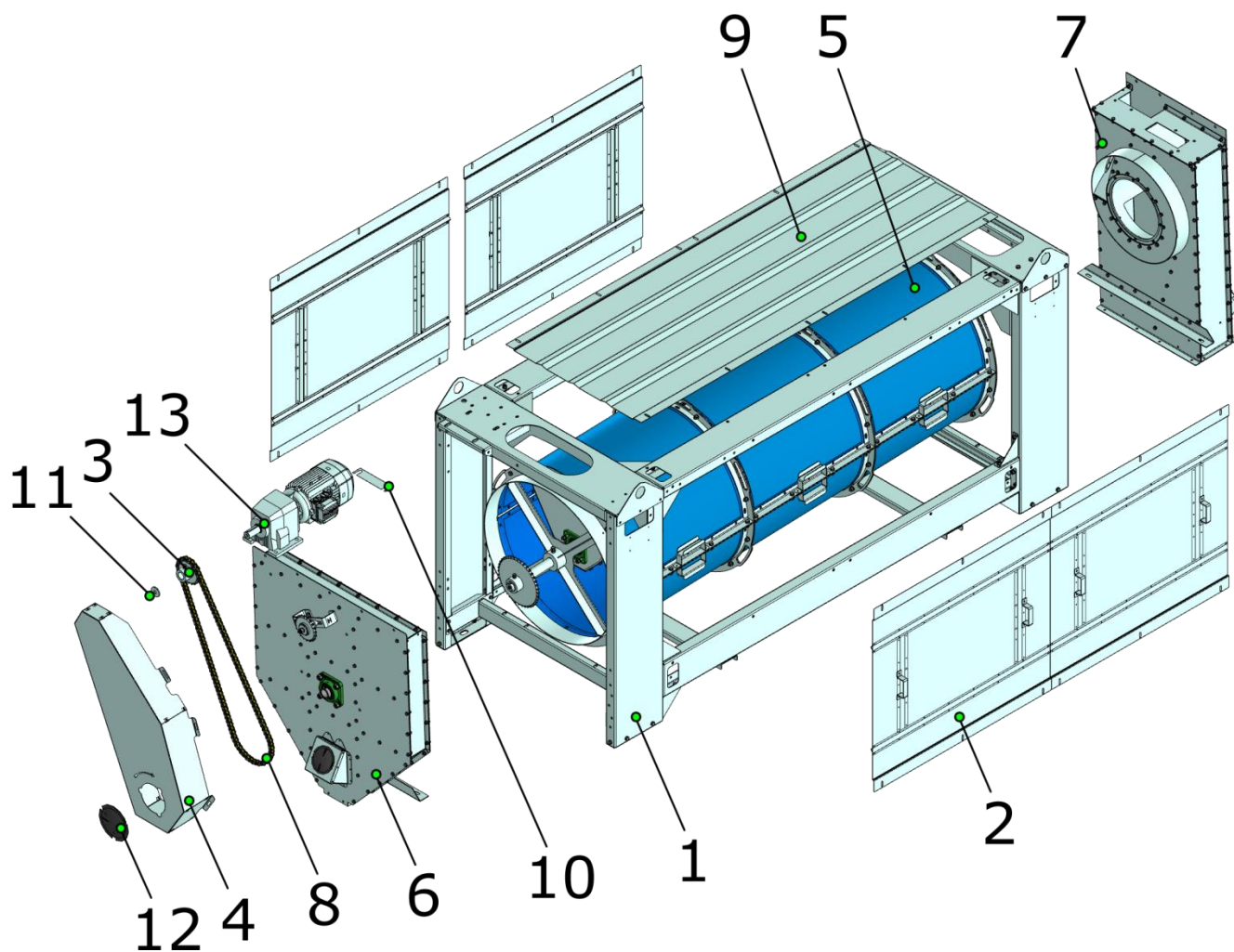
Штурвал _ СТ8-01.04.400

№ позиции	Обозначение	Наименование	Кол-во на 1 сб. единицу	Примечание
1	СТ8-01.04.401-01	Вал штурвала	1	
2	СТ8-01.04.402-01	Маховик	1	
3	СТ8-01.04.403	Червяк	1	



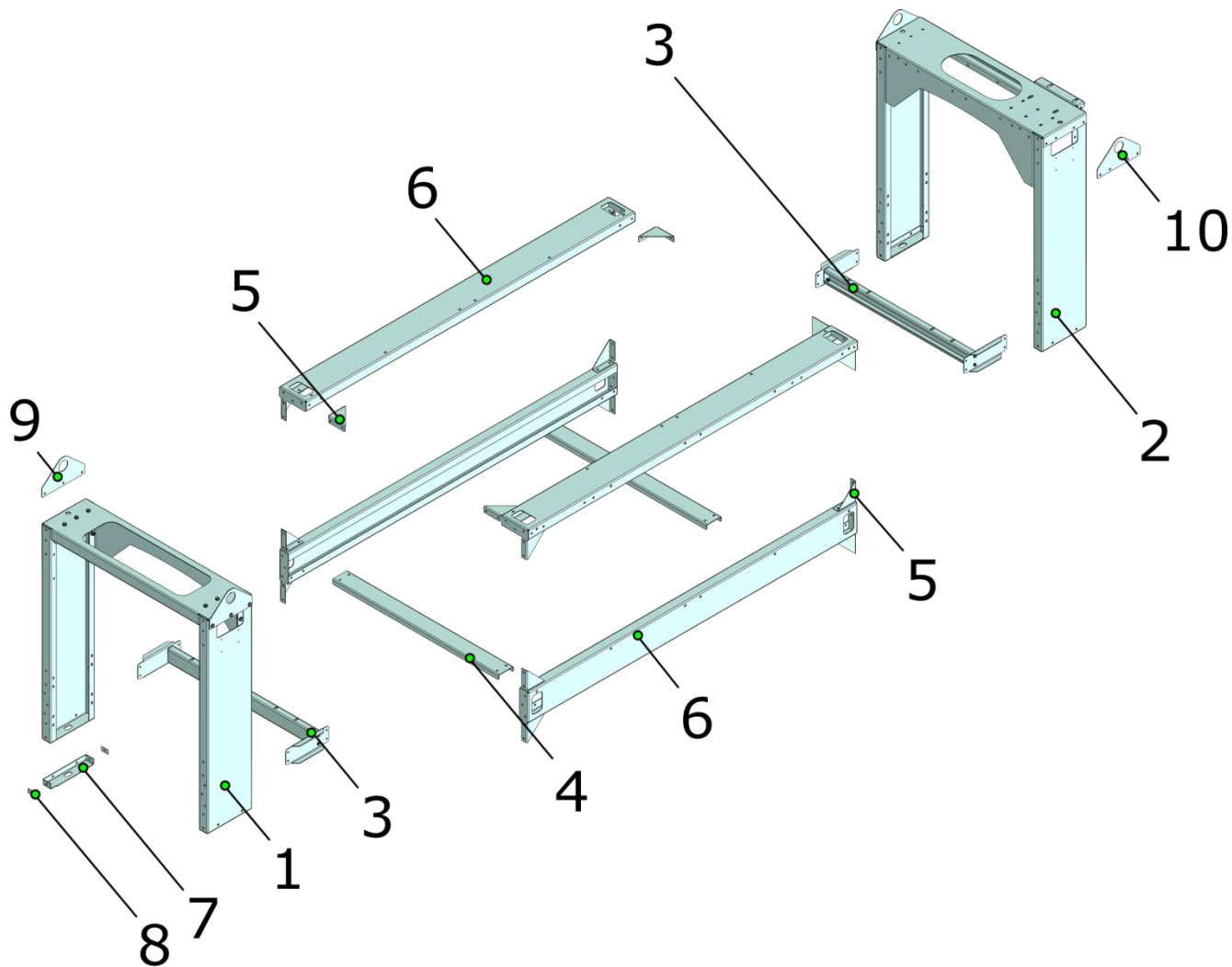
Кожух защитный _ СТ8-01.05.000

№ позиции	Обозначение	Наименование	Кол-во на 1 сб. единицу	Примечание
1	СТ8-01.05.001	Кожух	1	
2	СТ8-01.05.002	Ручка	2	
3	СТ8-01.05.003	Ребро	2	
4	СТ8-01.05.004	Ребро	2	



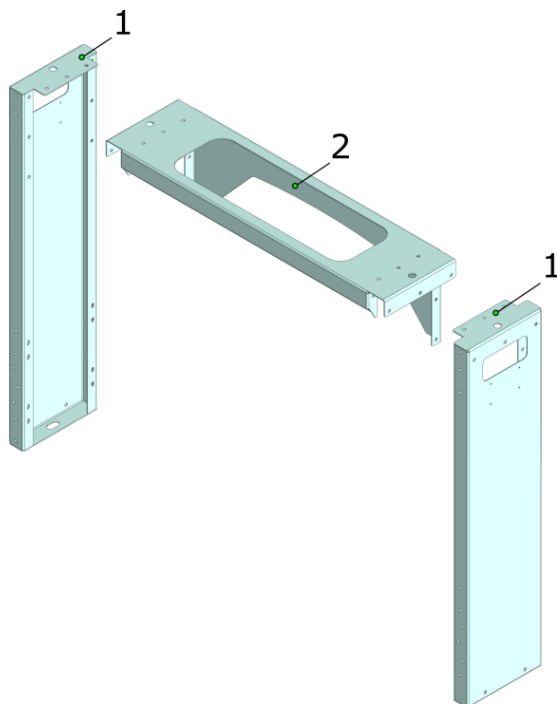
Секция №2 (нижняя) _ СТ8-02.00.000-01

№ позиции	Обозначение	Наименование	Кол-во на 1 сб. единицу	Примечание
1	СТ8-01.01.000-04	Рама	1	
2	СТ8-01.05.000	Кожух защитный	4	
3	СТ8-01.06.000	Звездочка ведущая z20t19.05	1	
4	СТ8-01.07.000	Кожух привода	1	
5	СТ8-02.02.000	Барабан	1	
6	СТ8-02.03.000-02	Лоток	1	
7	СТ8-02.04.000-01	Лоток	1	
8	СТ8-99.00.001-нижняя	Цепь ПР 19,05	1	
9	СТ8-01.00.001	Крышка	1	
10	СТ8-01.00.002	Прокладка регулировочная	1	
11	СТ8-01.03.203	Шайба торцовая	1	
12	ЗГ150	Заглушка 150	8	
13		Мотор-редуктор Bonifiglioli 2,2кВт 1440 об_мин	1	



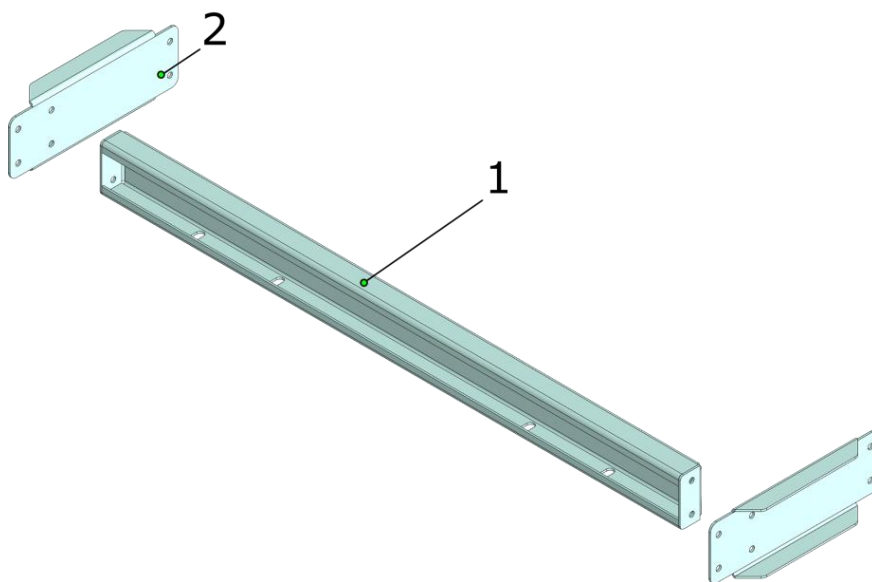
Рама _ СТ8-01.01.000-04

№ позиции	Обозначение	Наименование	Кол-во на 1 сб. единицу	Примечание
1	СТ8-01.01.100-01	Стойка	1	
2	СТ8-01.01.100-06	Стойка	1	
3	СТ8-01.01.200-01	Стяжка в сборе	2	
4	СТ8-01.01.001	Стяжка	2	
5	СТ8-01.01.002	Кронштейн	16	
6	СТ8-01.01.004	Стяжка	4	
7	СТ8-01.01.005	Вставка	4	
8	СТ8-01.01.006	Прокладка	8	
9	СТ8-01.01.008	Ушко	3	
10	СТ8-01.01.008-01	Ушко	1	



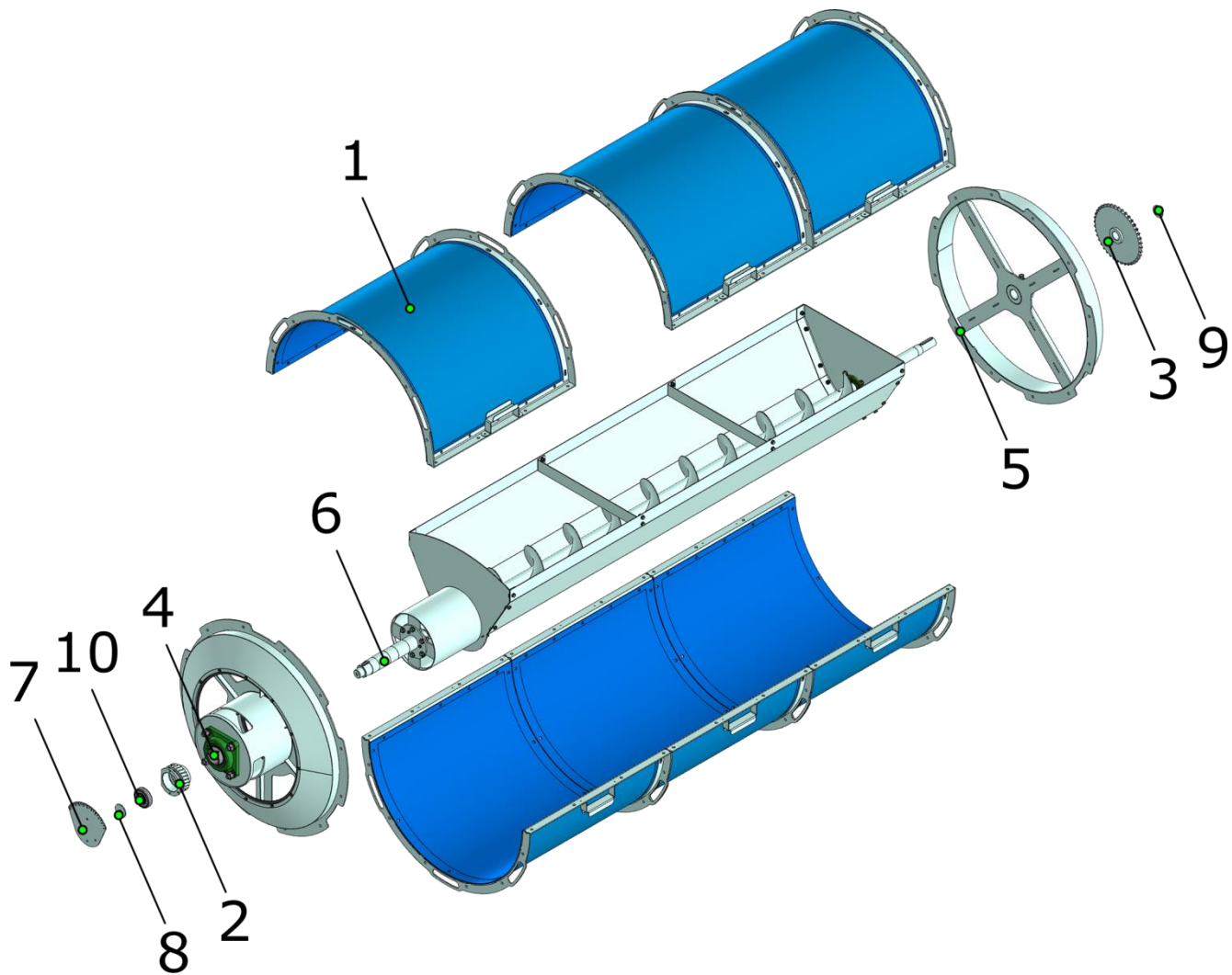
Стойка _ СТ8-01.01.100-01

№ позиции	Обозначение	Наименование	Кол-во на 1 сб. единицу	Примечание
1	СТ8-01.01.101	Опора	2	
2	СТ8-01.01.102-01	Полка стойки	1	



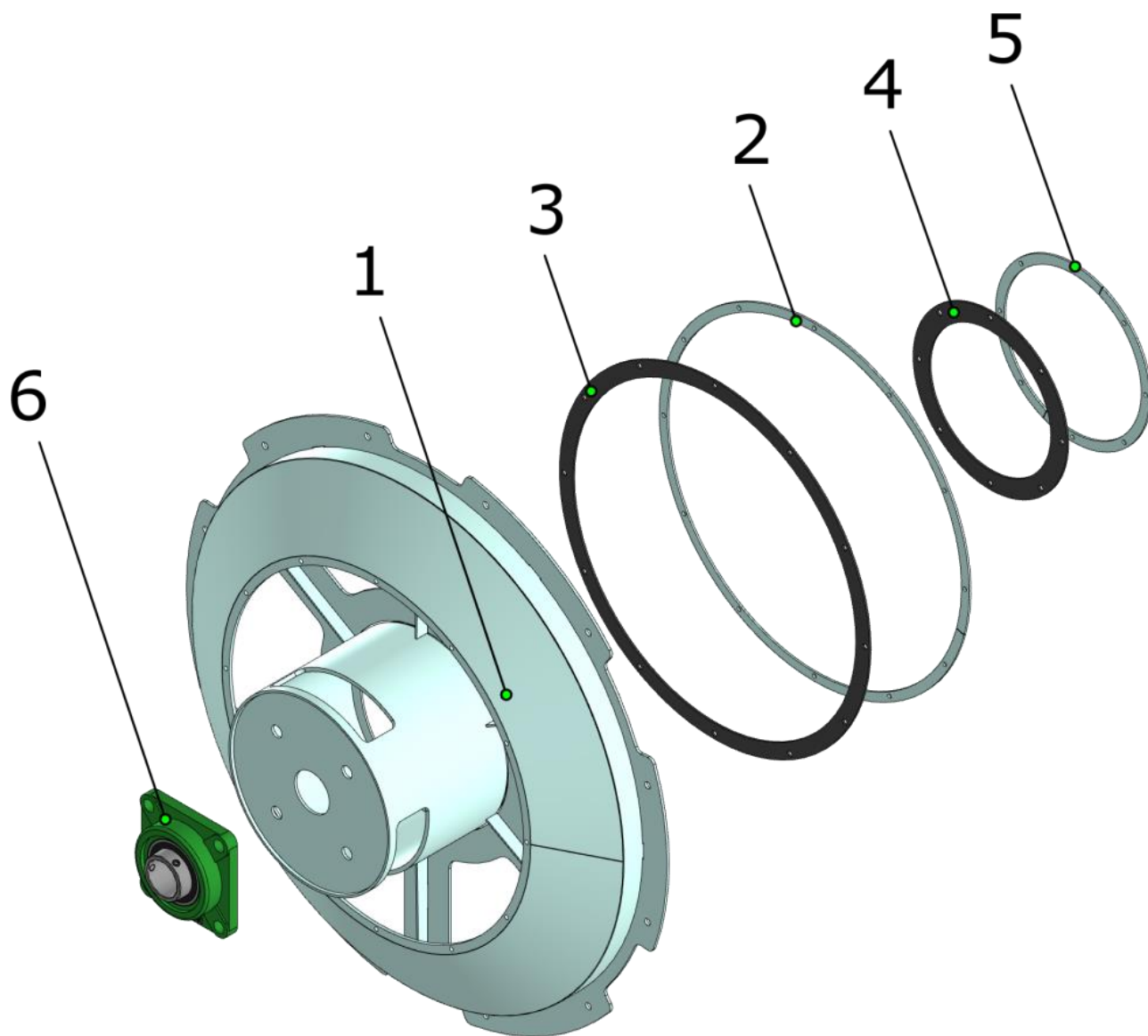
Стяжка в сборе _ СТ8-01.01.200-01

№ позиции	Обозначение	Наименование	Кол-во на 1 сб. единицу	Примечание
1	СТ8-01.01.201	Стяжка	1	
2	СТ8-01.01.202-01	Пластина	2	



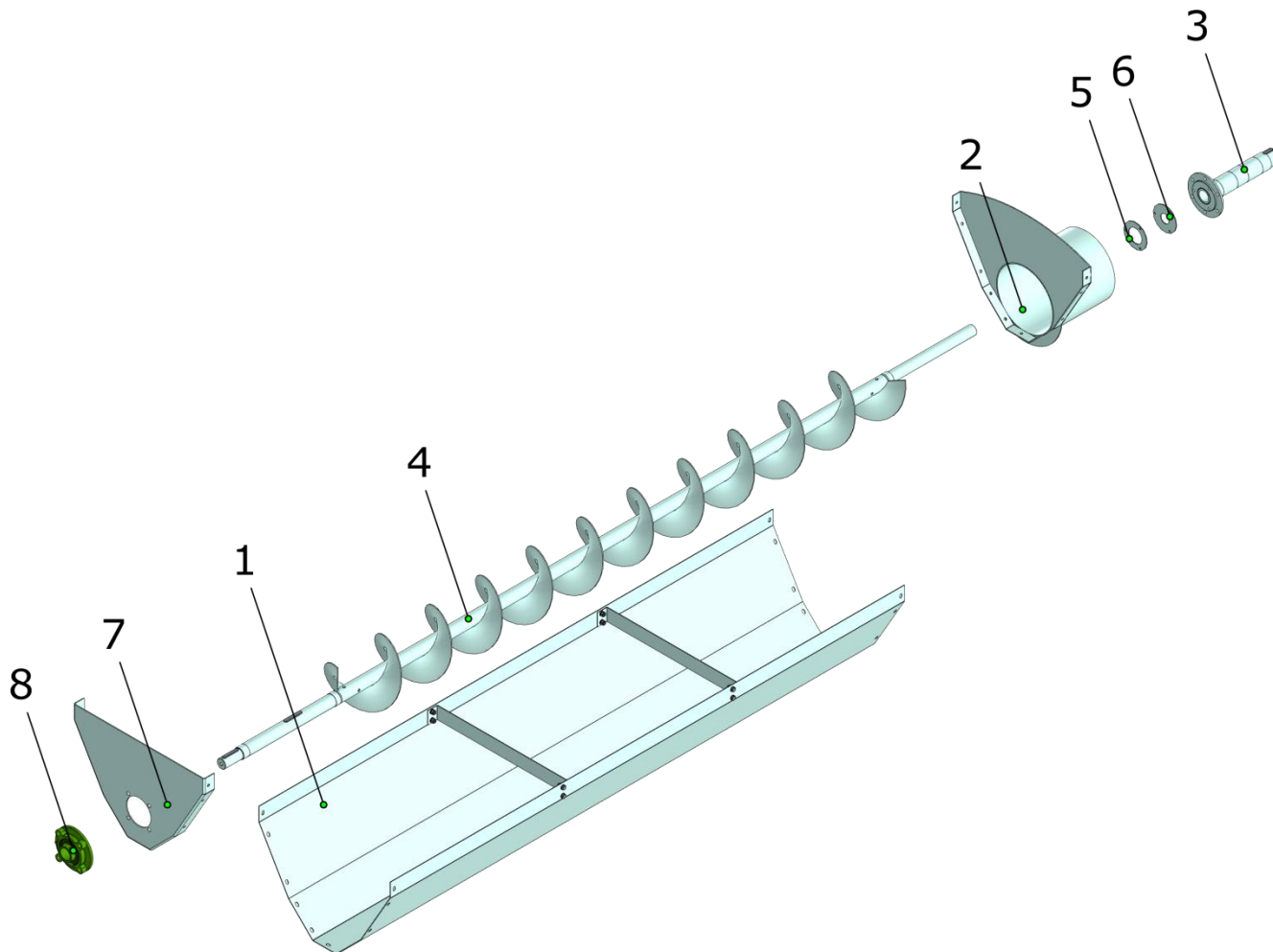
Барaban _ СТ8-02.02.000

№ позиции	Обозначение	Наименование	Кол-во на 1 сб. единицу	Примечание
1	СТ8-01.02.400-01	Сегмент	6	
2	СТ8-01.02.500	Колесо червячное в сборе	1	
3	СТ8-01.02.600	Звездочка z40 t19.05	1	
4	СТ8-02.02.100-02	Розетка	1	
5	СТ8-02.02.200	Розетка	1	
6	СТ8-02.02.300	Желоб в сборе	1	
7	СТ8-01.02.001	Пластина-лимб	1	
8	СТ8-01.02.002	Шайба	1	
9	СТ8-01.03.203-01	Шайба торцовая	1	
10		Подшипник 180307 ГОСТ 8882-75	1	



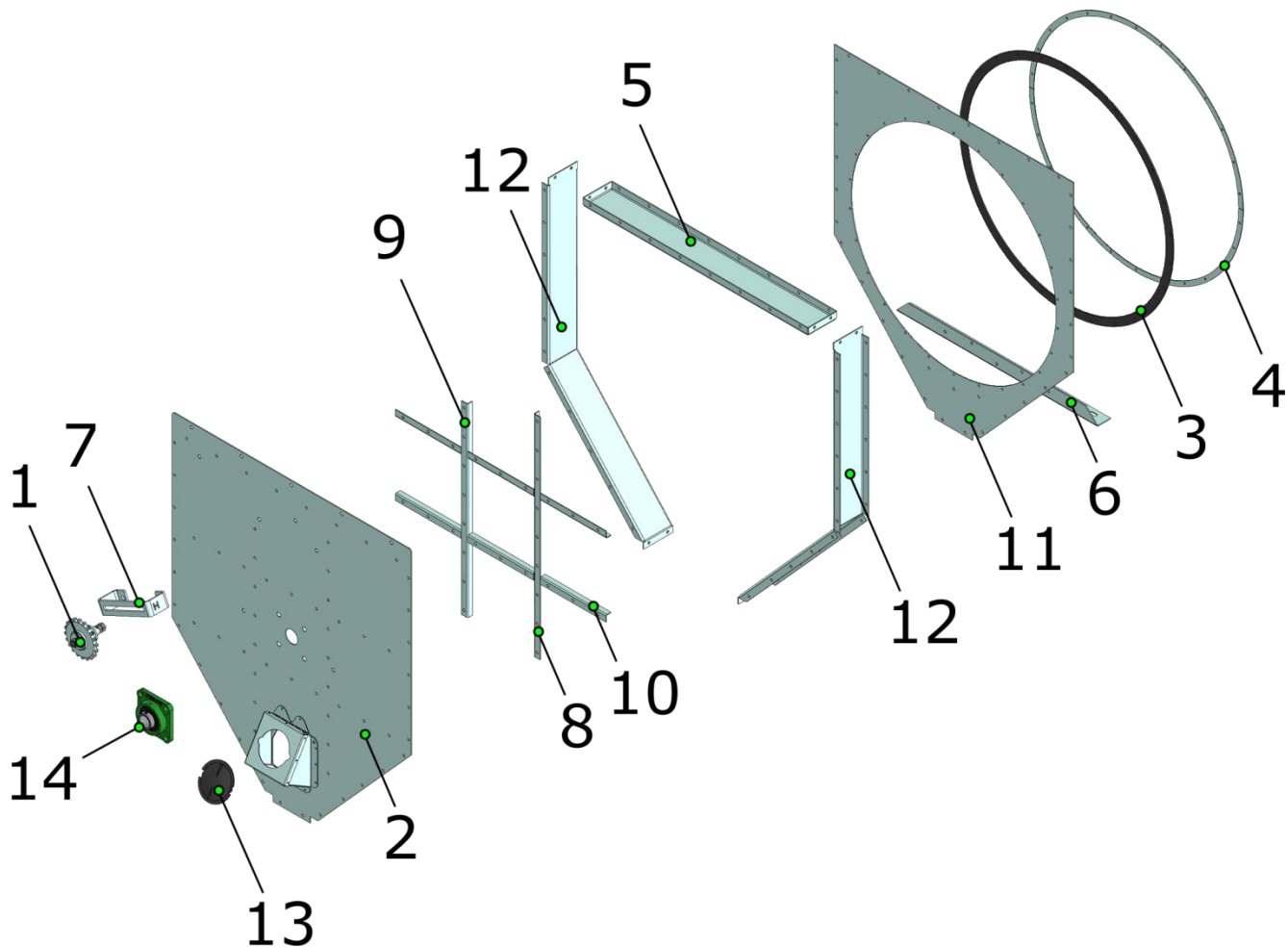
Розетка _ СТ8-02.02.100-02

№ позиции	Обозначение	Наименование	Кол-во на 1 сб. единицу	Примечание
1	СТ8-02.02.110-02	Каркас	1	
2	СТ8-02.02.101	Накладка	2	
3	СТ8-02.02.102	Прокладка	1	
4	СТ8-02.02.103	Прокладка	1	
5	СТ8-02.02.104	Накладка	2	
6		Подшипник UCF-211	1	



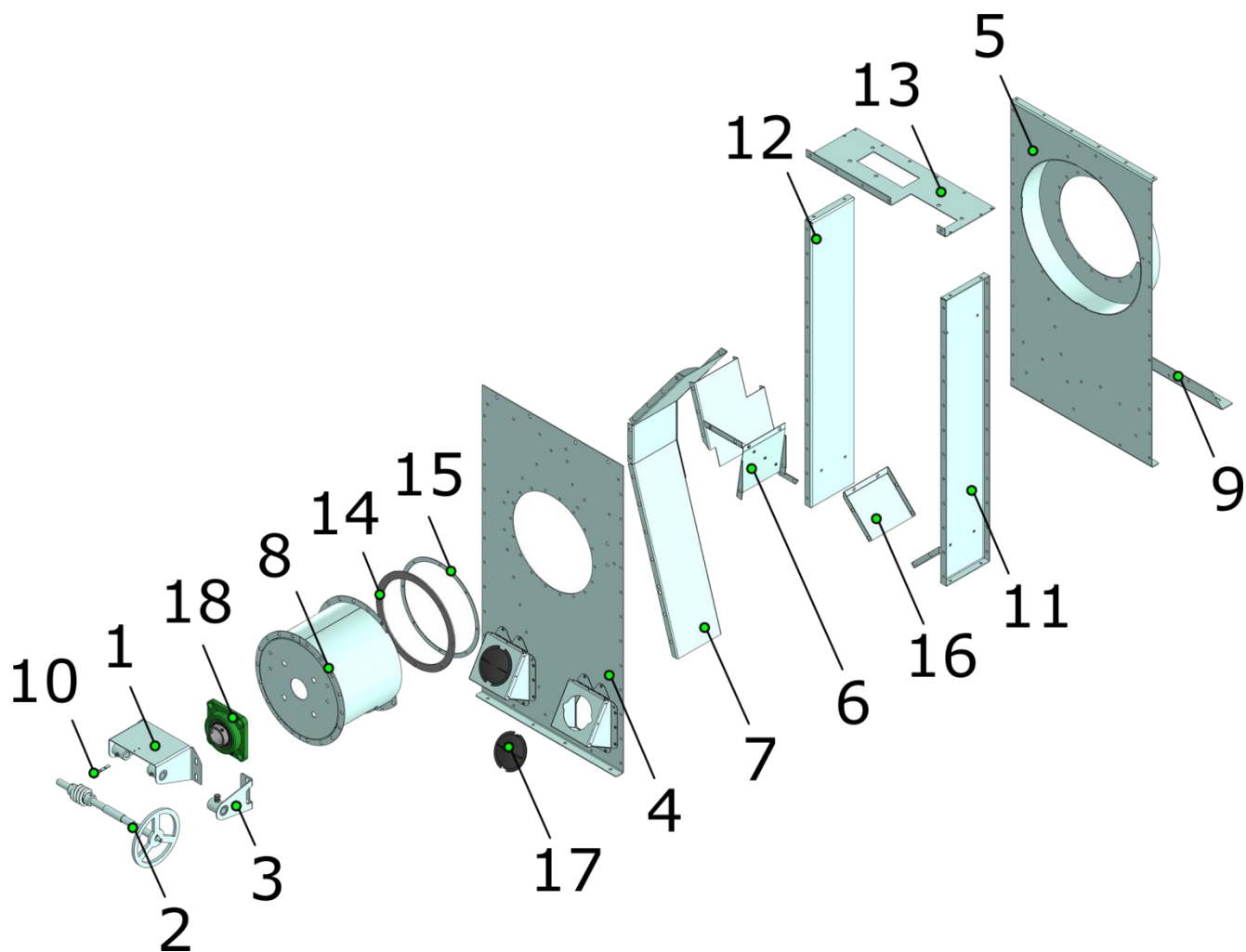
Желоб в сборе _ СТ8-02.02.300

№ позиции	Обозначение	Наименование	Кол-во на 1 сб. единицу	Примечание
1	СТ8-01.02.320	Желоб	1	
2	СТ8-02.02.310-01	Оголовок	1	
3	СТ8-02.02.320	Втулка в сборе	1	
4	СТ8-02.02.330	Шнек	1	
5	СТ8-01.02.301	Накладка	1	
6	СТ8-01.02.302	Прокладка	1	
7	СТ8-01.02.303-01	Боковина	1	
8		Подшипник UCFC 208	1	



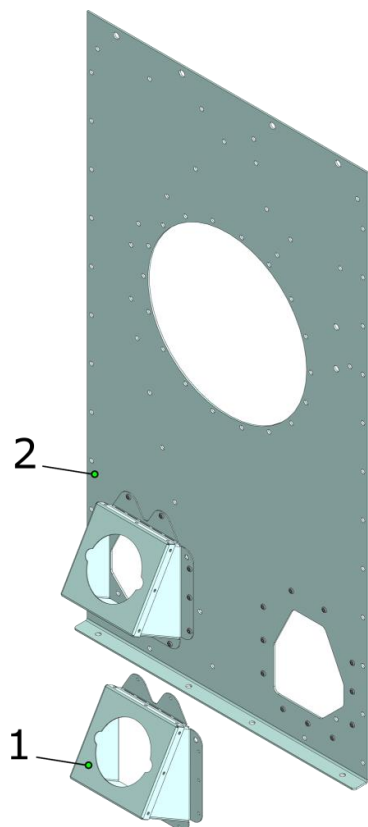
Лоток _ СТ8-02.03.000-02

№ позиции	Обозначение	Наименование	Кол-во на 1 сб. единицу	Примечание
1	СТ8-01.03.200	Звездочка натяжная в сборе	1	
2	СТ8-02.03.100-02	Стенка наружная в сборе	1	
3	СТ8-01.03.001	Прокладка	1	
4	СТ8-01.03.002	Накладка	2	
5	СТ8-01.03.004-01	Крышка	1	
6	СТ8-01.03.010-01	Опора	1	
7	СТ8-01.03.011-01	Кронштейн	1	
8	СТ8-01.03.012	Ребро	1	
9	СТ8-01.03.012-01	Ребро	1	
10	СТ8-01.03.013	Ребро	6	
11	СТ8-02.03.001-01	Стенка	1	
12	СТ8-02.03.002-01	Боковина	2	
13	ЗГ110	Заглушка 110	1	
14		Подшипник UCF208	1	



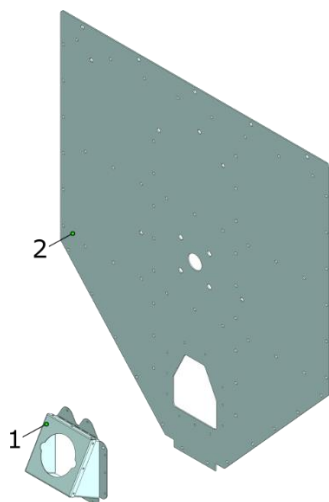
Лоток_СТ8-02.04.000-01

№ позиции	Обозначение	Наименование	Кол-во на 1 сб. единицу	Примечание
1	СТ8-01.04.100	Кронштейн	1	
2	СТ8-01.04.400	Штурвал	1	
3	СТ8-01.05.000	Кронштейн	1	
4	СТ8-02.04.100-01	Стенка наружная в сборе	1	
5	СТ8-02.04.200	Стенка внутренняя в сборе	1	
6	СТ8-02.04.300	Скат	1	
7	СТ8-02.04.400	Скат	1	
8	СТ8-02.04.500	Цилиндр	1	
9	СТ8-01.03.010-02	Опора	1	
10	СТ8-01.04.006	Стрелка	1	
11	СТ8-02.04.001	Боковина	1	
12	СТ8-02.04.001-01	Боковина	1	
13	СТ8-02.04.002	Крышка	1	
14	СТ8-02.04.003	Прокладка	1	
15	СТ8-02.04.004	Накладка	1	
16	СТ8-02.04.010	Направляющая	2	
17	ЗГ110	Заглушка 110	2	
18		Подшипник UCF-211	1	



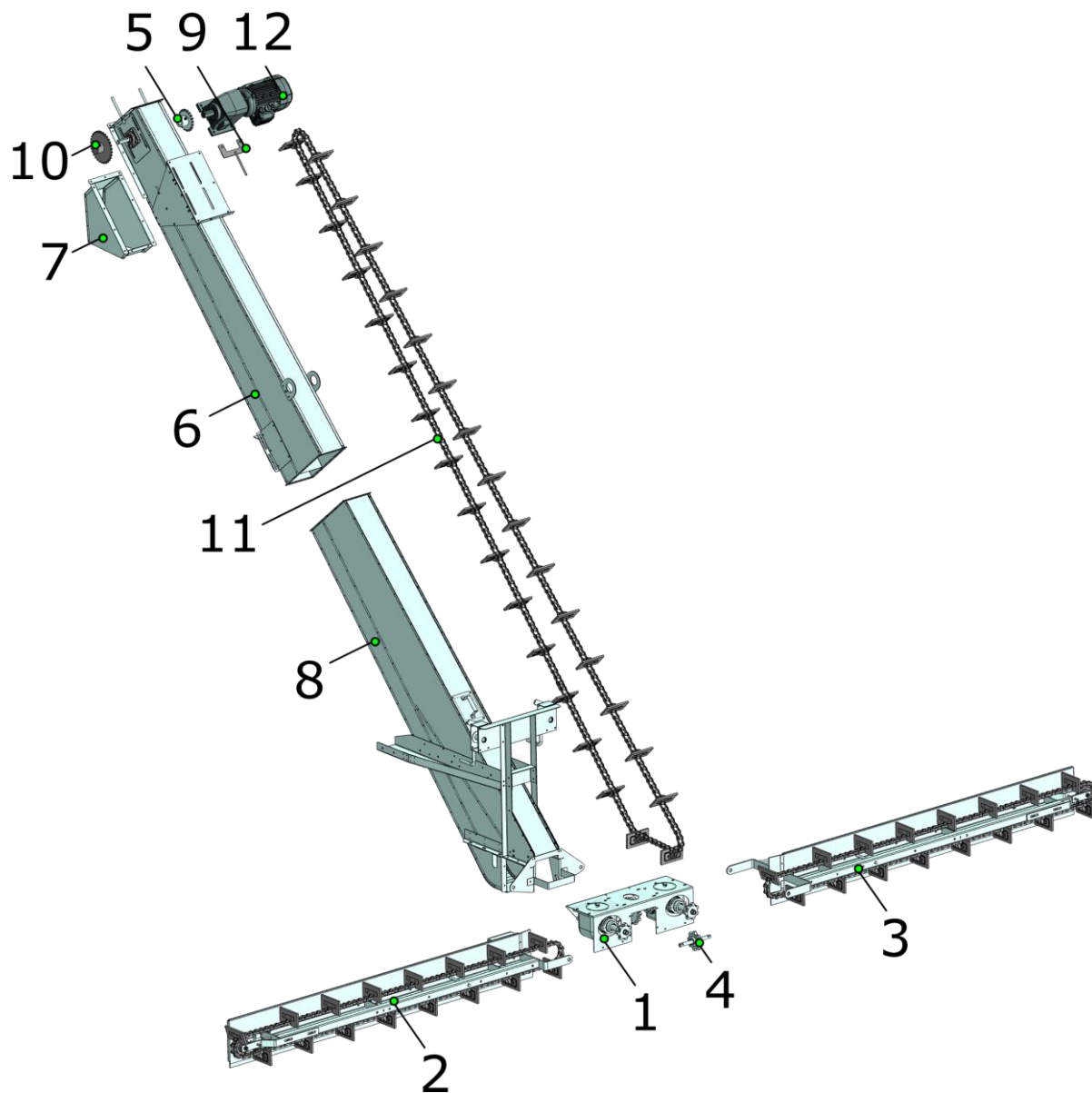
Стенка наружная в сборе _ СТ8-02.04.100-01

№ позиции	Обозначение	Наименование	Кол-во на 1 сб. единицу	Примечание
1	СТ8-01.03.110-02	Отборник	2	
2	СТ8-02.04.101-01	Стенка наружная	1	



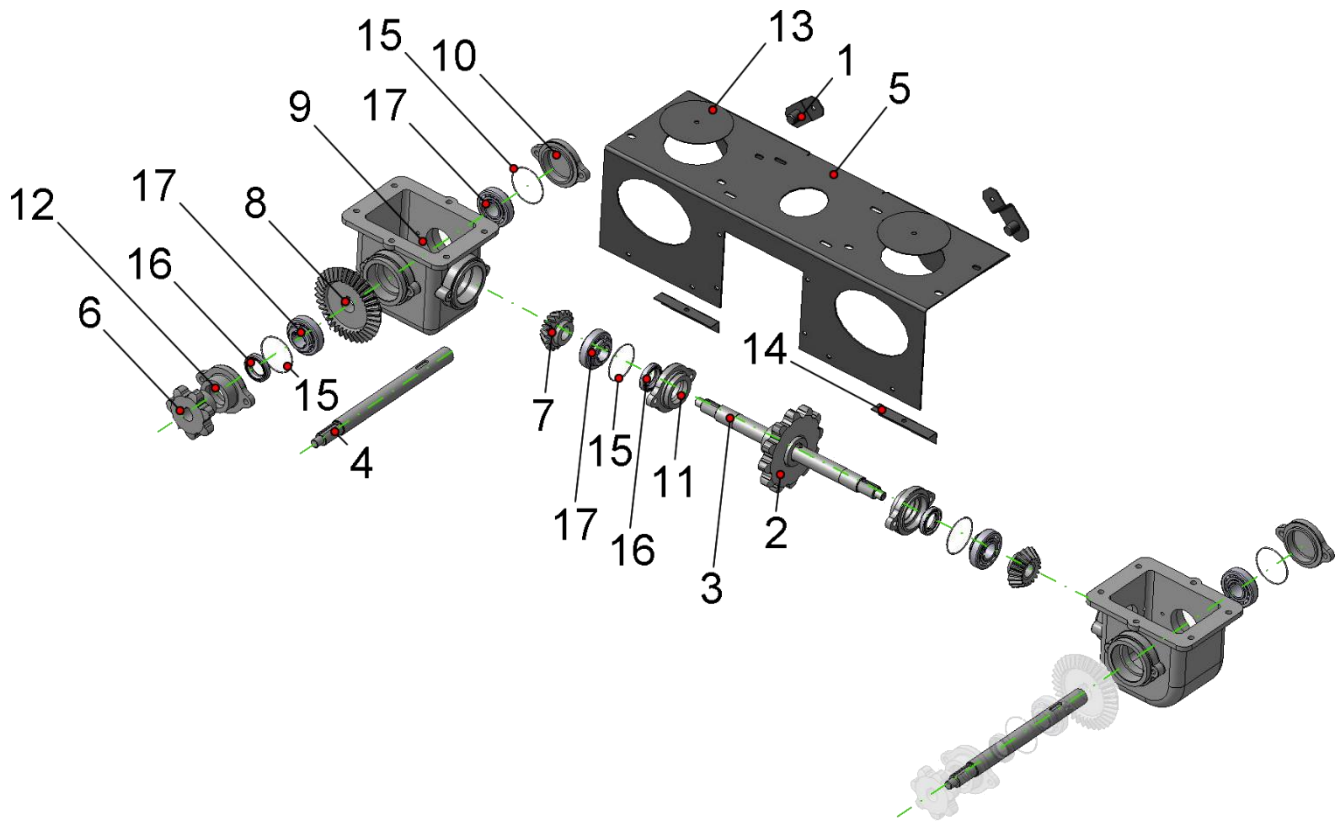
Стенка наружная в сборе _ СТ8-02.03.100-02

№ позиции	Обозначение	Наименование	Кол-во на 1 сб. единицу	Примечание
1	СТ8-01.03.110-02	Отборник	1	
2	СТ8-02.03.101-02	Стенка	1	



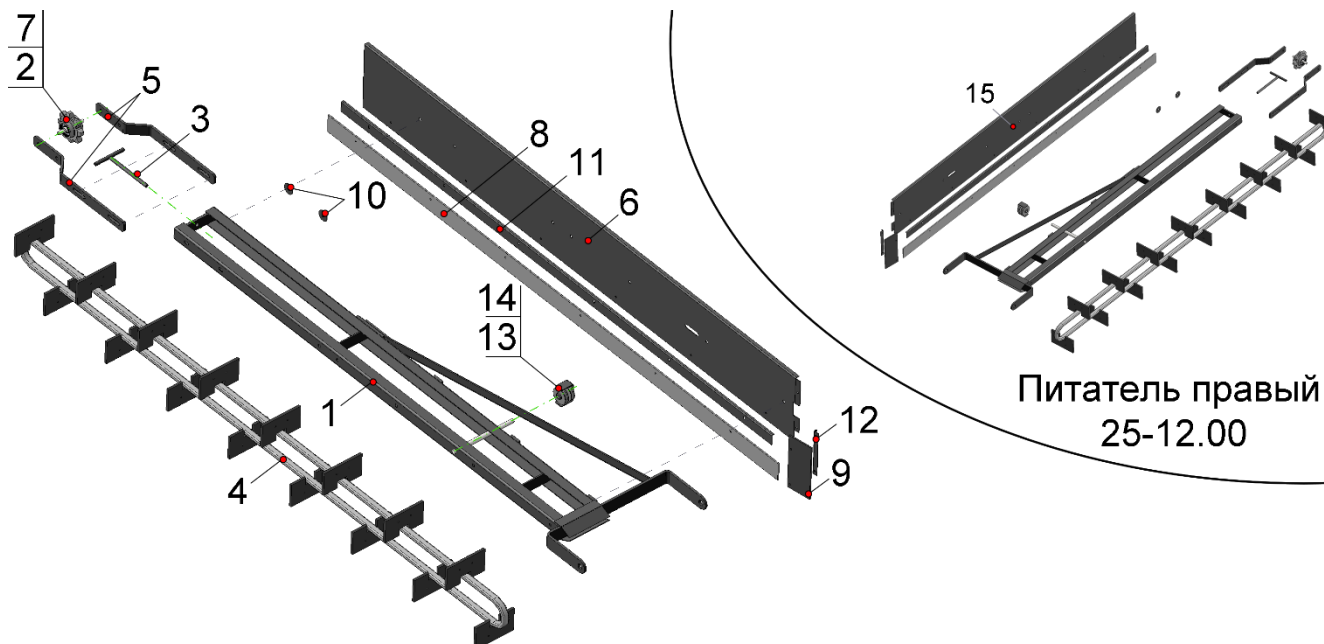
Транспортер загрузочный _ ТСК8-01.00

№ позиции	Обозначение	Наименование	Кол-во на 1 сб. единицу	Примечание
1	25-07.02.01.00	Блок редукторов	1	
2	25-11.00	Питатель левый	1	
3	25-12.00	Питатель правый	1	
4	25-11.02.11.00	Звездочка z8x38	1	
5	СТ8-01.06.000	Звездочка ведущая z20t19.05	1	
6	ТСК 8-01.01.000	Верхний короб погрузчика	1	
7	ТСК 8-01.02.000	Лоток выгрузной погрузчика	1	
8	ТСК 8-01.03.000	Нижний короб погрузчика	1	
9	ТСК 8-01.04.000	Вилка	1	
10	ТСК8-01.07.000	Звездочка z30t19.05	1	
11		Цепь ПРД-38-4000 со скребками шаг 300	1	
12		Мотор-редуктор Bonifiglioli 2,2кВт 1440 об_мин	1	



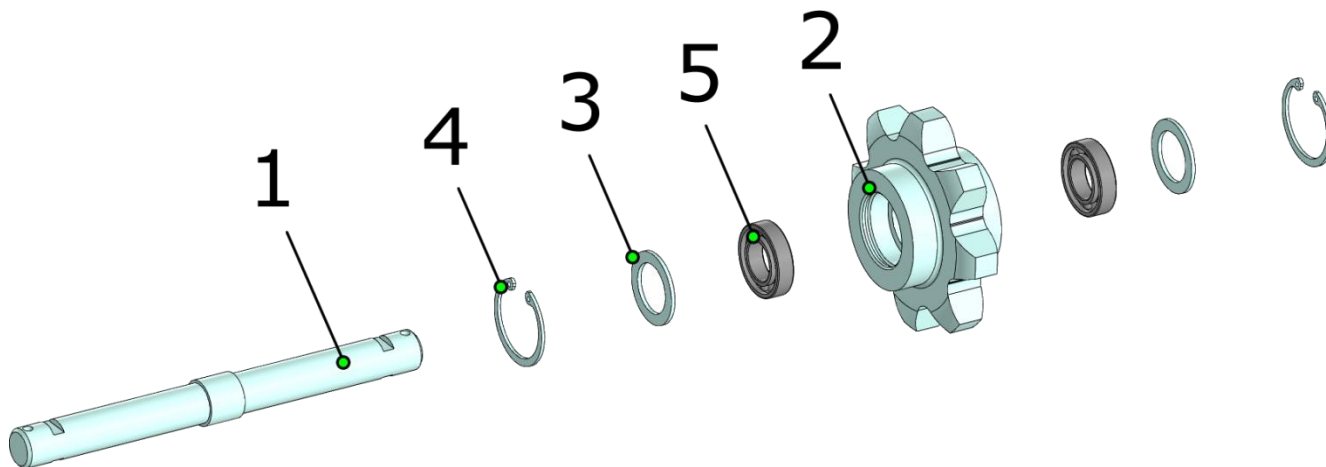
Блок редукторов _ 25-07.02.01.00

№ позиции	Обозначение	Наименование	Кол-во на 1 сб. единицу	Примечание
1	25-07.02.01.01.00	Кронштейн	2	
2	100-03.01.00	Звездочка z12x38	1	
3	25-07.02.01.11	Вал 30x570	1	
4	25-07.02.01.12	Вал 30x418	2	
5	25-07.02.01.13	Плита	1	
6	100-03.12	Звездочка z7x38	2	
7	100-03.21	Шестерня коническая	2	
8	100-03.21-01	Шестерня коническая	2	
9	100-03.22	Корпус редуктора	2	
10	100-03.23	Крышка	2	
11	100-03.23-01	Крышка	2	
12	100-03.23-02	Крышка	2	
13	100-03.24	Крышка	4	
14	100-03.25	Перемычка	2	
15	100-03.26	Кольцо	6	
16		Манжета 1.1-30 х52-1 ГОСТ 8752-79	4	
17		Подшипник 11206 ГОСТ 28428-90	6	



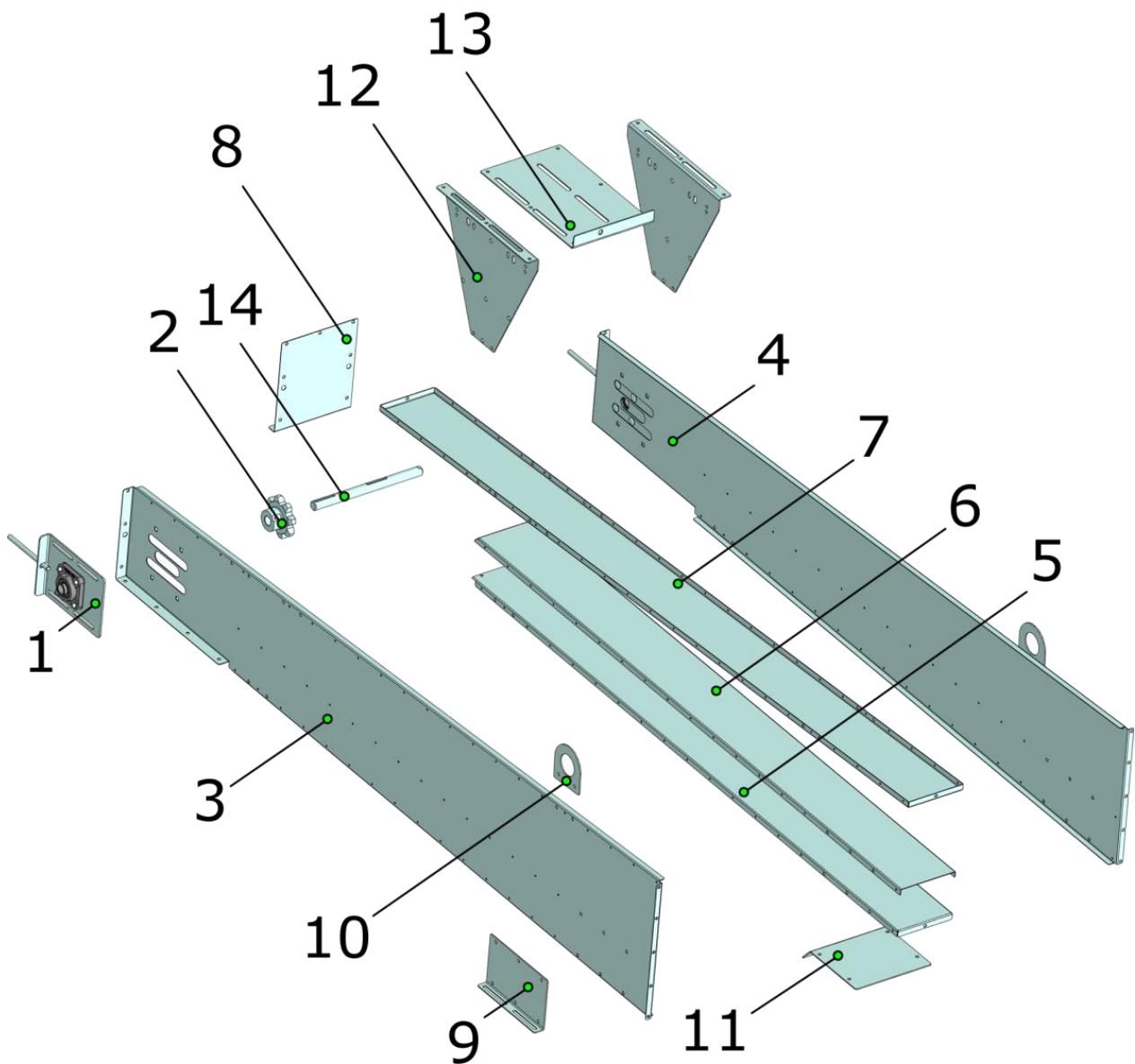
Питатель левый _ 25-11.00 (питатель правый _ 25-12.00)

№ позиции	Обозначение	Наименование	Кол-во на 1 сб. единицу	Примечание
Питатель левый 25-11.00				
1	25-11.01.00	Каркас	1	
2	25-11.02.00	Звездочка	1	
3	25-11.03.00	Натяжитель	1	
4		Транспортер	1	
5	25-11.11	Кронштейн	2	
6	25-11.12-01	Стенка	1	
7	25-11.13	Ось	1	
8	25-11.14	Прокладка	1	
9	25-11.15	Прокладка	1	
10	25-11.16	Шайба	2	
11	25-11.17	Прижим	1	
12	25-11.18	Прижим	1	
13	25-11.20	Ролик	2	
14	25-11.21	Кожух	1	
Питатель правый 25-12.00				
15	25-11.12	Стенка	1	



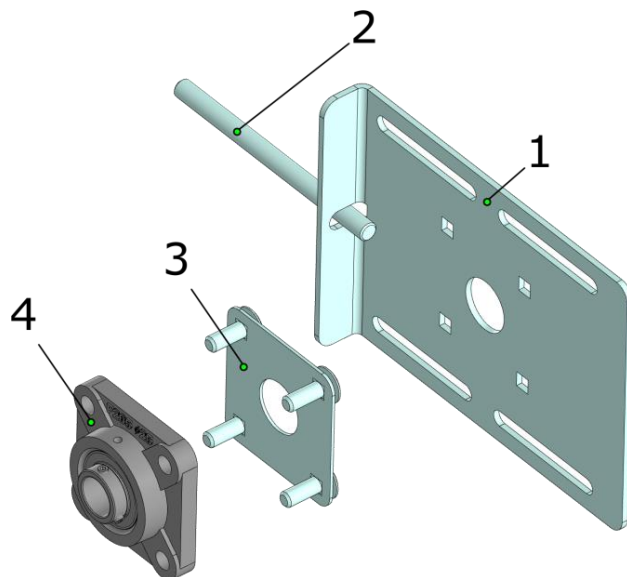
Звездочка z8x38 _ 25-11.02.11.00

№ позиции	Обозначение	Наименование	Кол-во на 1 сб. единицу	Примечание
1	25-07.02.13	Ось	1	
2	25-11.02.11	Звездочка z8x38	1	
3	25-11.02.12	Шайба	2	
4		Кольцо А40.50 ХГА ГОСТ 13943-86	2	
5		Подшипник 1000904 ГОСТ 8338-75	2	



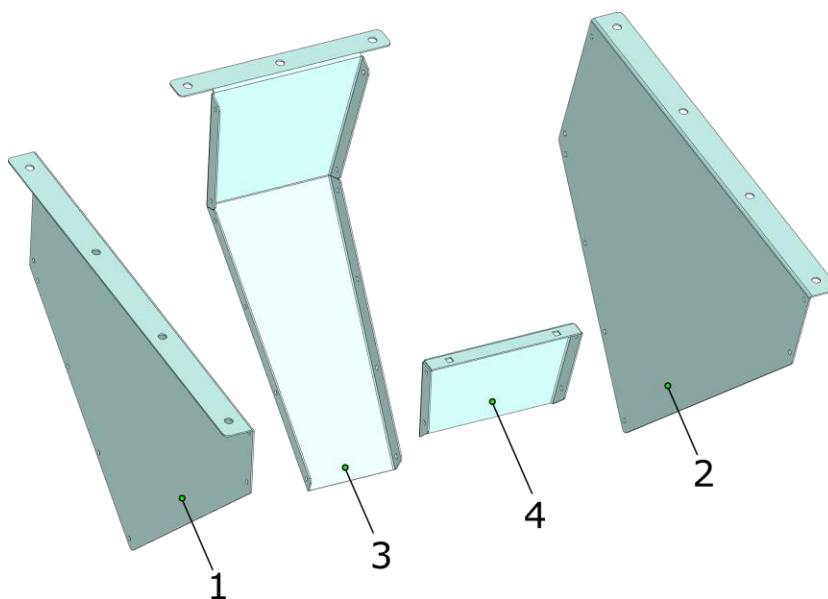
Верхний короб погрузчика _ ТСК8-01.01.000

№ позиции	Обозначение	Наименование	Кол-во на 1 сб. единицу	Примечание
1	ТСК 8-01.01.100	Щека	2	
2	А 100-03.12	Звездочка	1	
3	ТСК 8-01.01.001	Боковина	1	
4	ТСК 8-01.01.001-01	Боковина	1	
5	ТСК 8-01.01.002	Дно	1	
6	ТСК 8-01.01.003	Перегородка	1	
7	ТСК 8-01.01.004	Крышка	1	
8	ТСК 8-01.01.005	Крышка	1	
9	ТСК 8-01.01.006	Щека	2	
10	ТСК 8-01.01.007	Проушина	2	
11	ТСК 8-01.01.008	Опора	1	
12	ТСК 8-01.01.027-01	Кронштейн двигателя	2	
13	ТСК 8-01.01.028-01	Платформа двигателя	1	
14	ТСК 8-01.01.035	Вал	1	



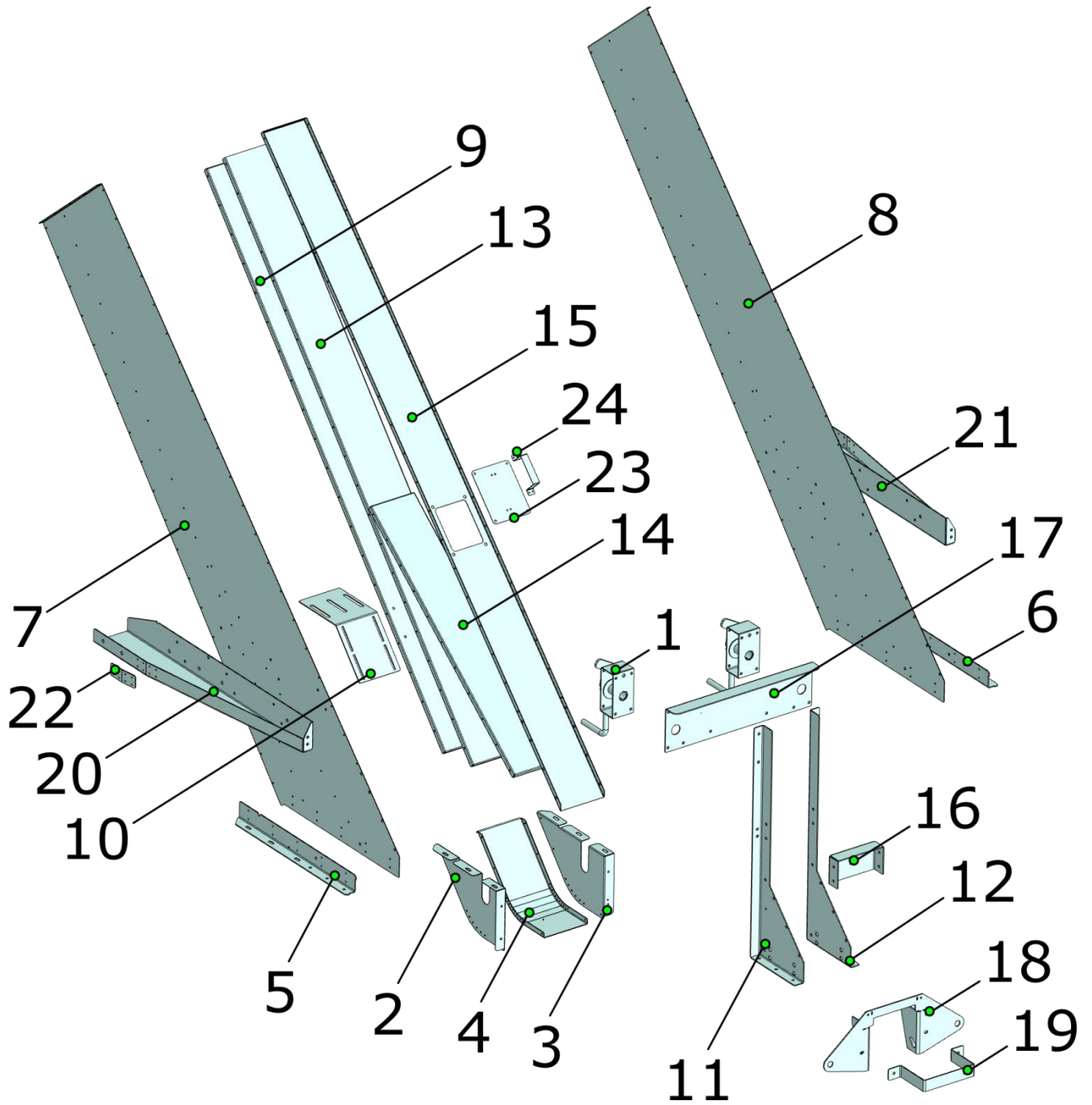
Щека _ ТСК8-01.01.100

№ позиции	Обозначение	Наименование	Кол-во на 1 сб. единицу	Примечание
1	ТСК 8-01.01.032	Щека	1	
2	ТСК 8-01.01.033	Шпилька	1	
3	ТСК 8-01.01.034	Платик	1	
4		Подшипник UCF205	1	



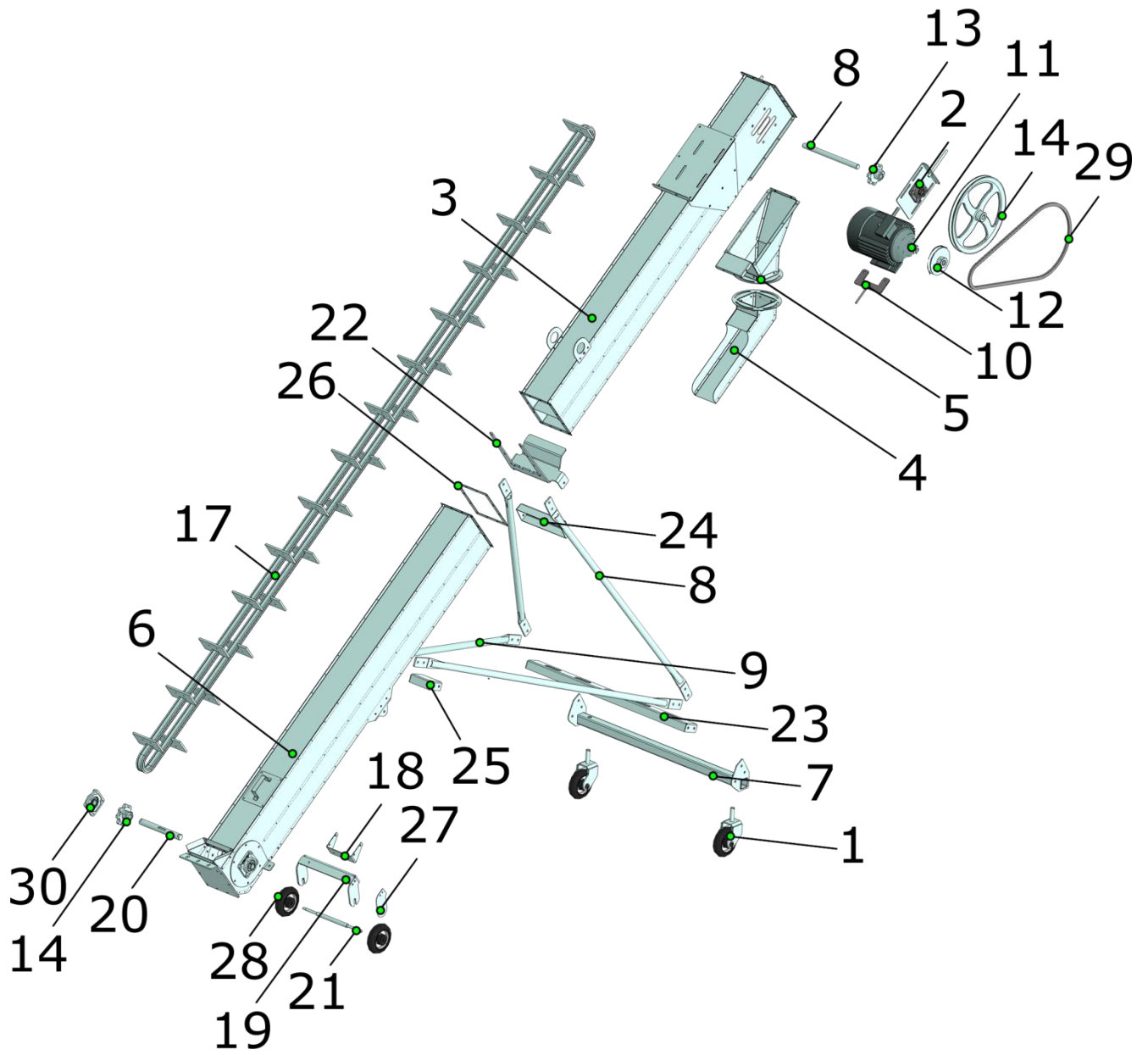
Лоток выгрузной погрузчика _ ТСК 8-01.02.000

№ позиции	Обозначение	Наименование	Кол-во на 1 сб. единицу	Примечание
1	ТСК 8-01.02.009	Стенка	1	
2	ТСК 8-01.02.009-01	Стенка	1	
3	ТСК 8-01.02.010	Стенка	1	
4	ТСК 8-01.02.011	Стенка	1	



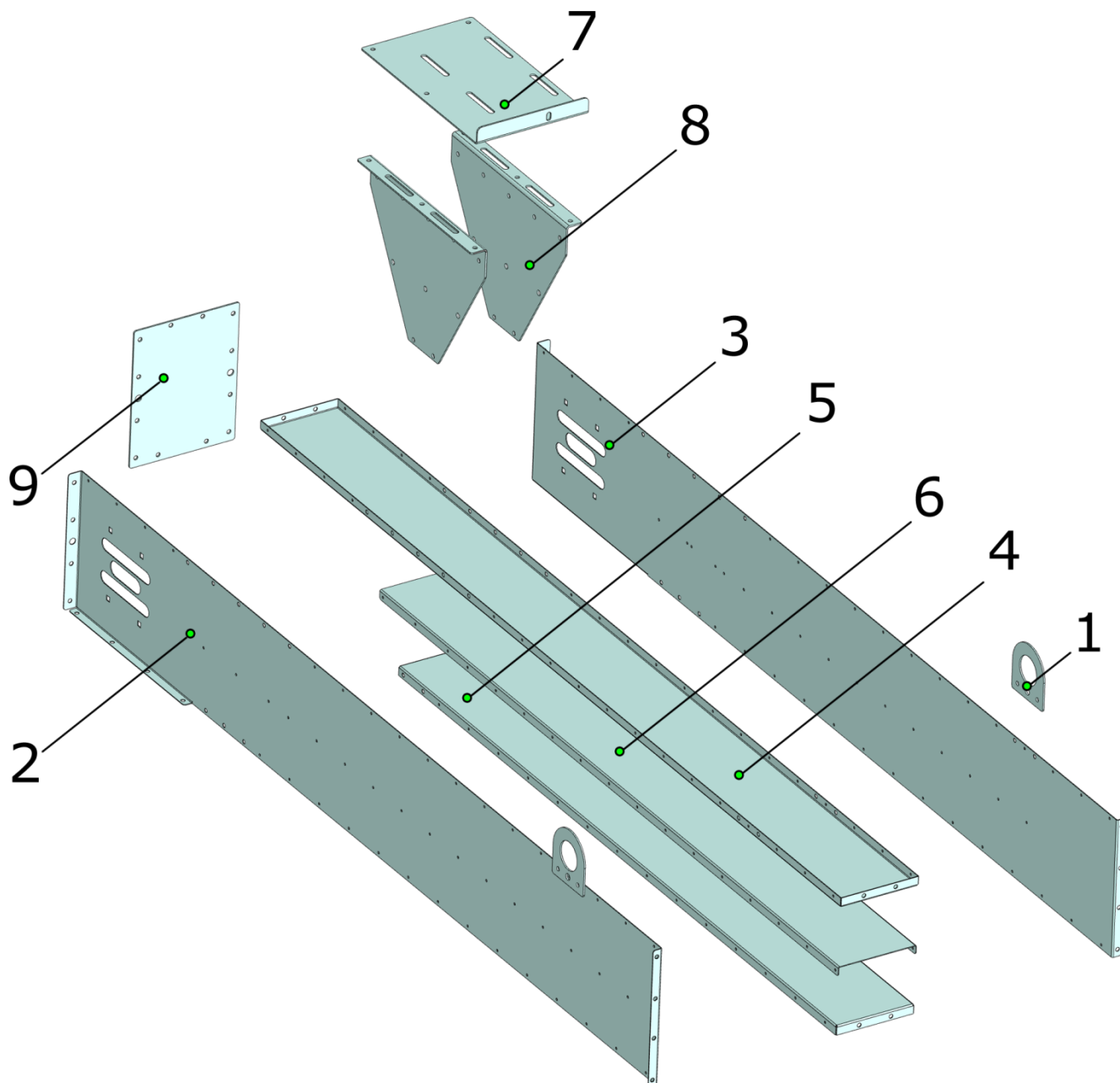
Верхний короб погрузчика _ ТСК8-01.01.000

№ позиции	Обозначение	Наименование	Кол-во на 1 сб. единицу	Примечание
1	100-09.00	Лебедка	2	
2	ТСК 8-01.03.012	Боковина	1	
3	ТСК 8-01.03.012-01	Боковина	1	
4	ТСК 8-01.03.013	Дно	1	
5	ТСК 8-01.03.014	Уголок	1	
6	ТСК 8-01.03.014-01	Уголок	1	
7	ТСК 8-01.03.015	Боковина	1	
8	ТСК 8-01.03.015-01	Боковина	1	
9	ТСК 8-01.03.016	Дно	1	
10	ТСК 8-01.03.017	Кронштейн	1	
11	ТСК 8-01.03.018	Стойка	1	
12	ТСК 8-01.03.018-01	Стойка	1	
13	ТСК 8-01.03.019	Перегородка	1	
14	ТСК 8-01.03.020	Перегородка	1	
15	ТСК 8-01.03.021	Крышка	1	
16	ТСК 8-01.03.022	Перемычка	1	
17	ТСК 8-01.03.023	Панель	1	
18	ТСК 8-01.03.024	Кронштейн	1	
19	ТСК 8-01.03.025	Скоба	1	
20	ТСК 8-01.03.026	Раскос	1	
21	ТСК 8-01.03.026-01	Раскос	1	
22	ТСК 8-01.03.036	Платик	2	
23	ТСК 8-02.04.135	Заслонка	1	
24	ТСК 8-02.04.136	Ручка	1	



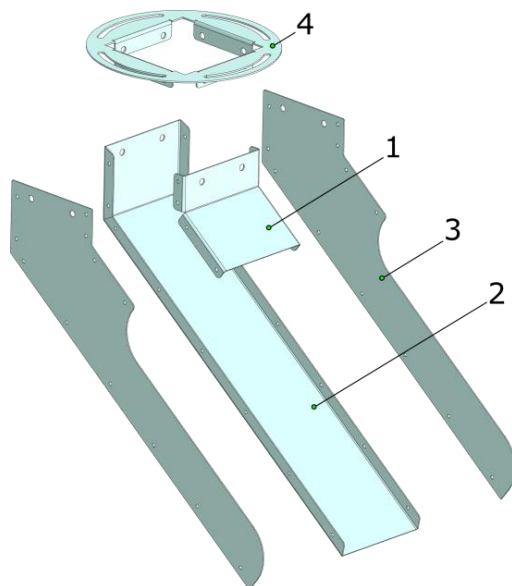
Транспортер отгрузочный _ ТСК8-03.00

№ позиции	Обозначение	Наименование	Кол-во на 1 сб. единицу	Примечание
1	TBC 8-02.06.000	Вилка с колесом	2	
2	TCK 8-01.01.100	Щека	2	
3	TCK 8-02.01.000	Корпус верхний	1	
4	TCK 8-02.02.000	Носок	1	
5	TCK 8-02.03.000	Переходник	1	
6	TCK 8-02.04.000	Корпус нижний	1	
7	TCK 8-02.05.000	Рамка	1	
8	TCK 8-02.07.000	Раскос	2	
9	TCK 8-02.07.000-01	Раскос	2	
10	TCK 8-02.08.000	Вилка натяжная	1	
11		Электродвигатель , 380 В, 50 Гц, IM1081 ГОСТ Р 51689-2000 (P=2,2 кВт, n=1000 об_мин)	1	
12	25-13	Шкив	1	
13	H.023.206-01	Звездочка	1	
14	H.023.206-02	Звездочка	1	
15	H 209.017A	Шкив	1	
16	TCK 8-02.094	Вал	1	
17	TCK 8-02.096	Транспортер цепной 1-1-160x90-304-3000 ОСТ 23.2.18-80, L=8398 мм (ОВС II)	1	
18	TCK 8-02.097	Скоба	1	
19	TCK 8-02.098	Вилка	1	
20	TCK 8-02.099	Ось	1	
21	TCK 8-02.100	Ось	1	
22	TCK 8-02.101	Накладка	1	
23	TCK 8-02.103	Вставка	1	
24	TCK 8-02.104	Вставка	1	
25	TCK 8-02.105	Вставка	1	
26	TCK 8-02.127	Усиление	1	
27	TCK 8-02.142	Накладка	2	
28		Колесо промышленное серии R d=160 мм	2	
29		ремень	1	
30		Подшипник UCF206	2	



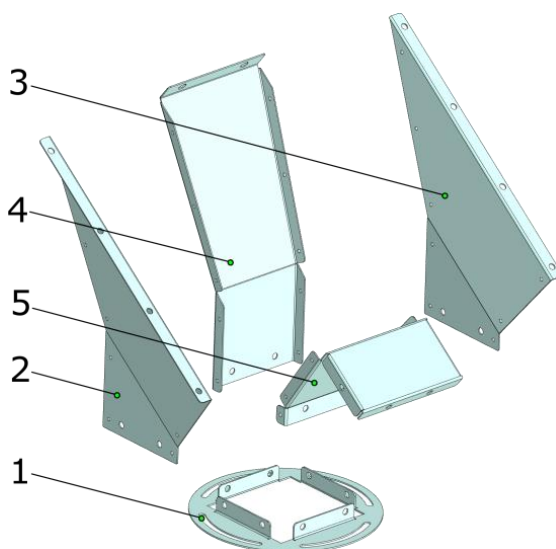
Корпус верхний _ TSK8-02.01.000

№ позиции	Обозначение	Наименование	Кол-во на 1 сб. единицу	Примечание
1	ТСК 8-01.01.007	Проушина	2	
2	ТСК 8-02.01.113	Стенка	1	
3	ТСК 8-02.01.113-01	Стенка	1	
4	ТСК 8-02.01.114	Крышка	1	
5	ТСК 8-02.01.115	Дно	1	
6	ТСК 8-02.01.116	Перегородка	1	
7	ТСК 8-02.01.117	Опора	1	
8	ТСК 8-02.01.118	Ребро	1	
9	ТСК 8-02.01.119	Крышка	1	



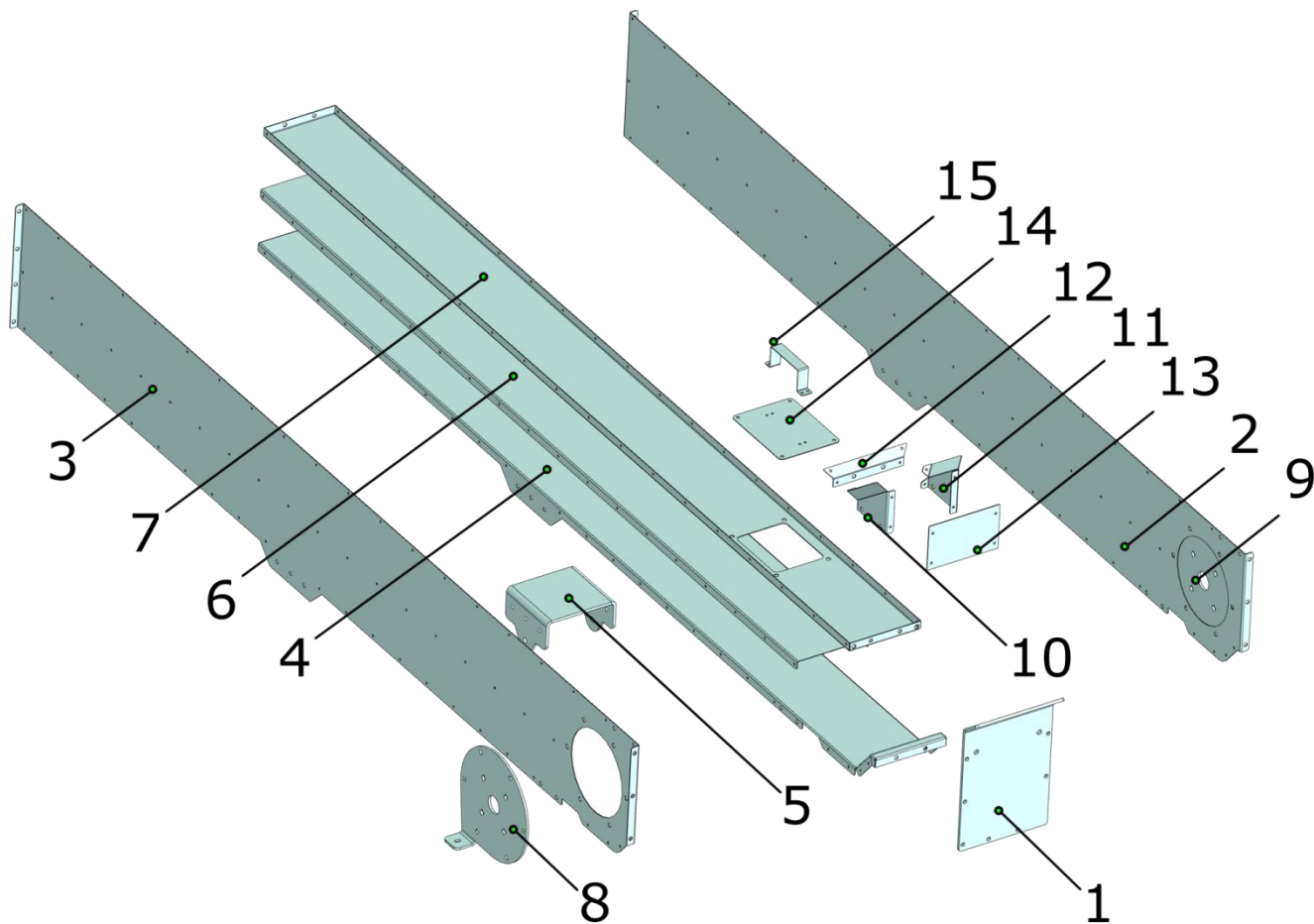
Носок _ TSK8-02.02.000

№ позиции	Обозначение	Наименование	Кол-во на 1 сб. единицу	Примечание
1	ТСК 8-02.02.124	Стенка	1	
2	ТСК 8-02.02.125	Скат	1	
3	ТСК 8-02.02.126	Стенка	2	
4	ТСК 8-02.03.120	Фланец	1	



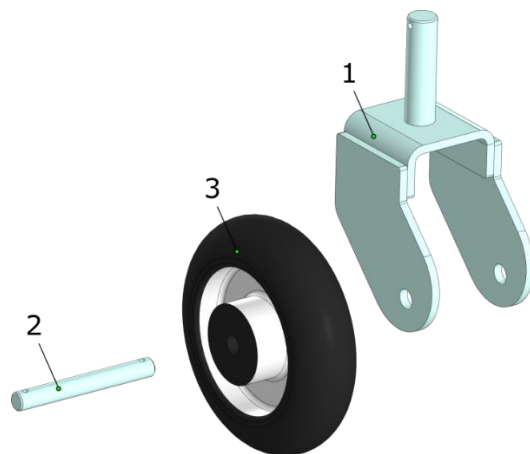
Переходник _ TSK8-02.03.000

№ позиции	Обозначение	Наименование	Кол-во на 1 сб. единицу	Примечание
1	ТСК 8-02.03.120	Фланец	1	
2	ТСК 8-02.03.121	Боковина	1	
3	ТСК 8-02.03.121-01	Боковина	1	
4	ТСК 8-02.03.122	Стенка	1	
5	ТСК 8-02.03.123	Стенка	1	



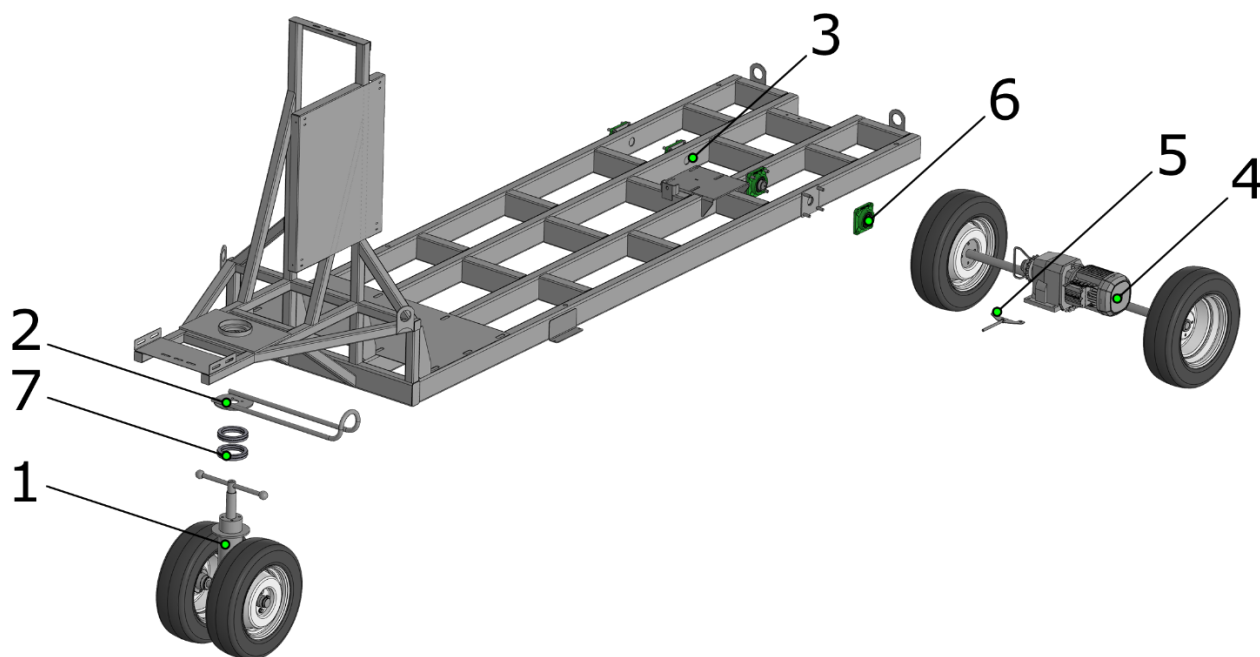
Корпус нижний _ ТСК8-02.04.000

№ позиции	Обозначение	Наименование	Кол-во на 1 сб. единицу	Примечание
1	ТСК 8-02.04.102	Люк	1	
2	ТСК 8-02.04.106	Боковина	1	
3	ТСК 8-02.04.106-01	Боковина	1	
4	ТСК 8-02.04.107	Дно	1	
5	ТСК 8-02.04.108	Опора	1	
6	ТСК 8-02.04.109	Перегородка	1	
7	ТСК 8-02.04.110	Крышка	1	
8	ТСК 8-02.04.111	Блин	1	
9	ТСК 8-02.04.111-01	Блин	1	
10	ТСК 8-02.04.132	Стенка	1	
11	ТСК 8-02.04.132-01	Стенка	1	
12	ТСК 8-02.04.133	Стенка	1	
13	ТСК 8-02.04.134	Стенка	1	
14	ТСК 8-02.04.135	Заслонка	1	
15	ТСК 8-02.04.136	Ручка	1	



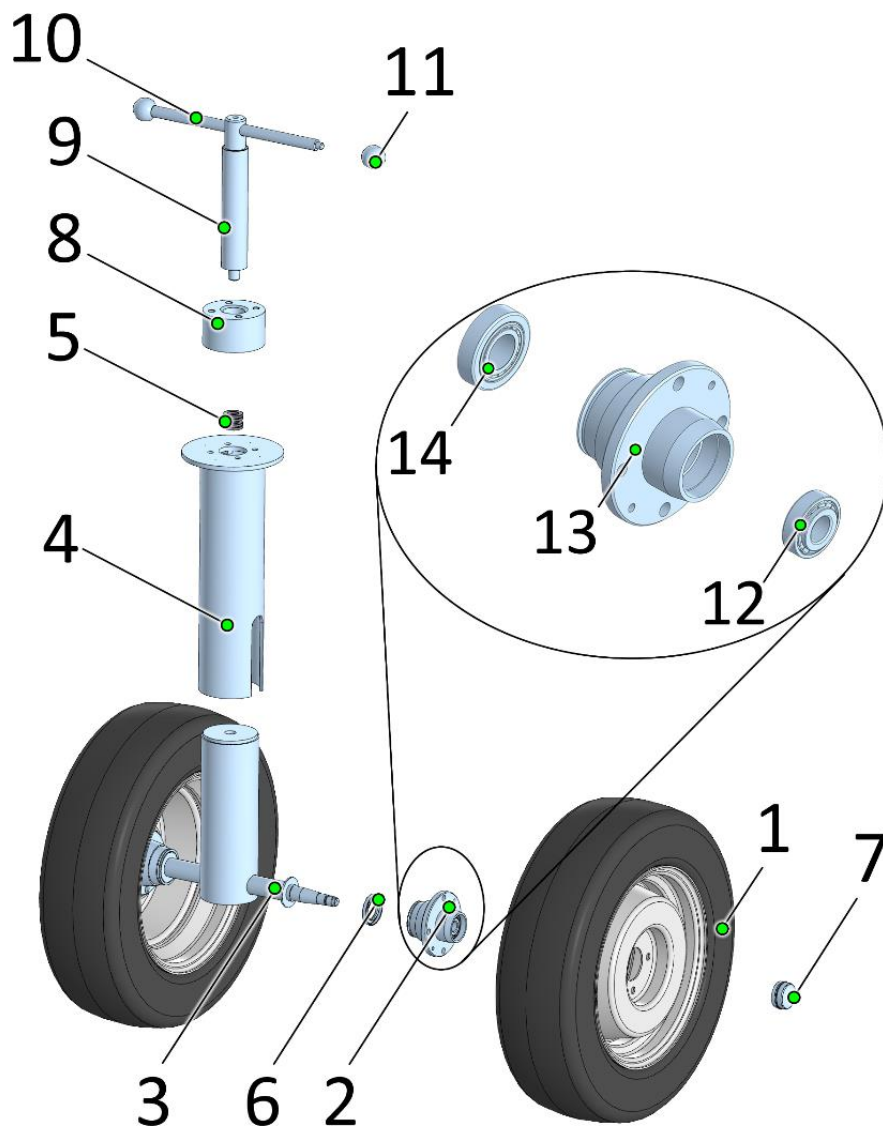
Вилка с колесом _ ТСК8-02.06.000

№ позиции	Обозначение	Наименование	Кол-во на 1 сб. единицу	Примечание
1	ТСК 8-02.06.200	Вилка	1	
2	ТСК 8-02.06.132	Ось	1	
3		Колесо промышленное серии R d=160 мм	1	



Платформа _ ТСК8-03.00

№ позиции	Обозначение	Наименование	Кол-во на 1 сб. единицу	Примечание
1	ЗСК-01.02.000	Колесо рулевое в сборе	1	
2	ЗСК-01.05.000	Рычаг	1	
3	ТСК 8-03.01.000	Платформа сварная	1	
4	ТСК 8-03.04.000	Механизм хода	1	
5	ТСК 8-03.06.000	Вилка	1	
6		Подшипник UCF208	4	
7		Подшипник 8122Н ГОСТ 7872-89	2	



Колесо рулевое в сборе _ ЗСК-01.02.000

№ позиции	Обозначение	Наименование	Кол-во на 1 сб. единицу	Примечание
1	ЗСК-01.02.100	Колесо R13	2	
2	ЗСК-01.02.200	Ступица в сборе	2	
3	ЗСК-01.02.300	Труба	1	
4	ЗСК-01.02.400	Труба	1	
5	8104Н ГОСТ 7872-89	Подшипник	2	
6		Манжета 35x57x8	2	
7	ЗСК-01.02.001	Колпак	2	
8	ЗСК-01.02.002	Втулка 110	1	
9	ЗСК-01.02.003	Винт Трап 45x6	1	
10	ЗСК-01.02.004	Ручка	1	
11		Рукоятка шаровая 43	1	
ЗСК-01.02.200 - Ступица в сборе				
12	LM 11949/910	Подшипник 6-7804У	1	
13	ЗСК-01.02.201	Ступица	1	
14		Подшипник 6-7805У	1	

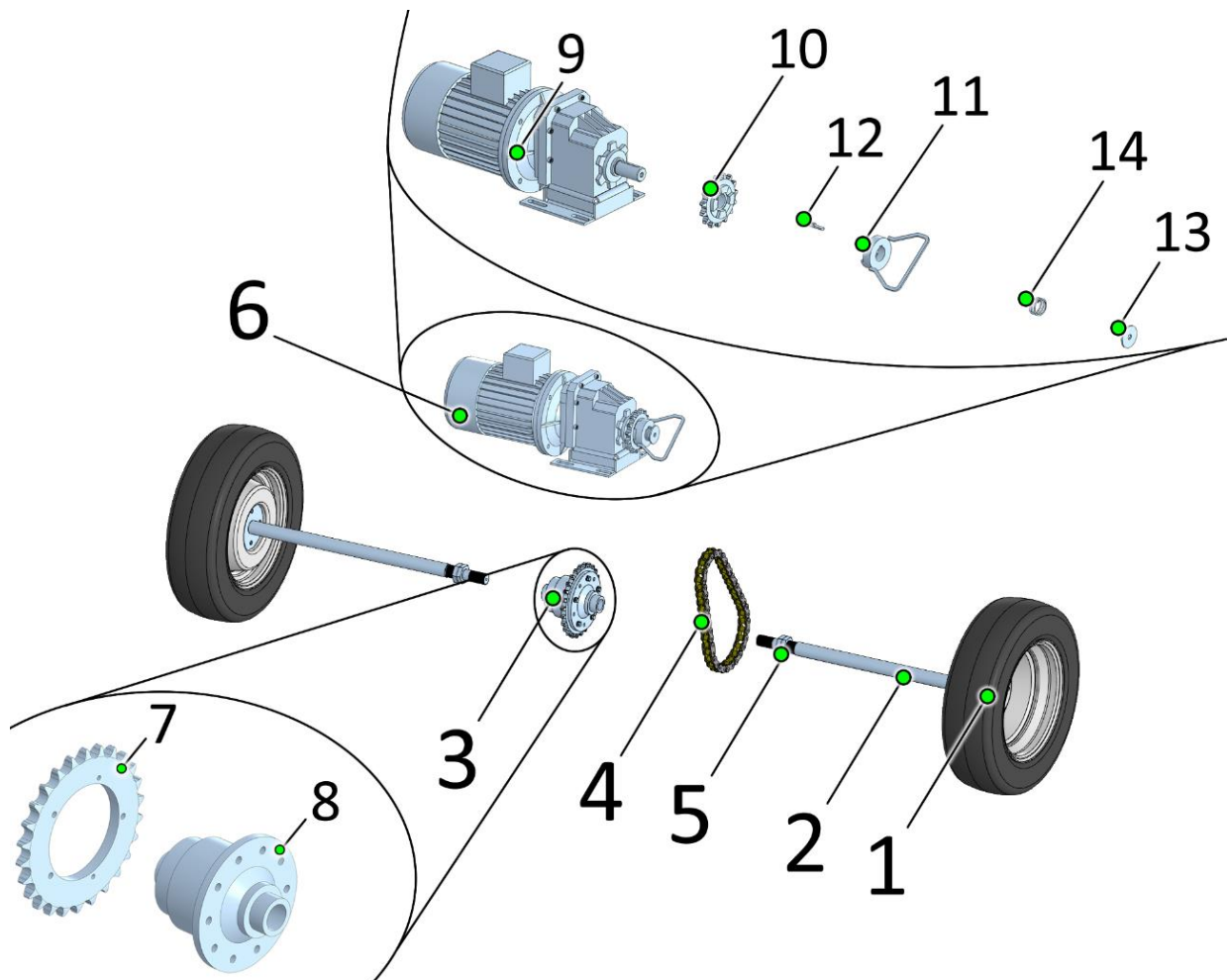
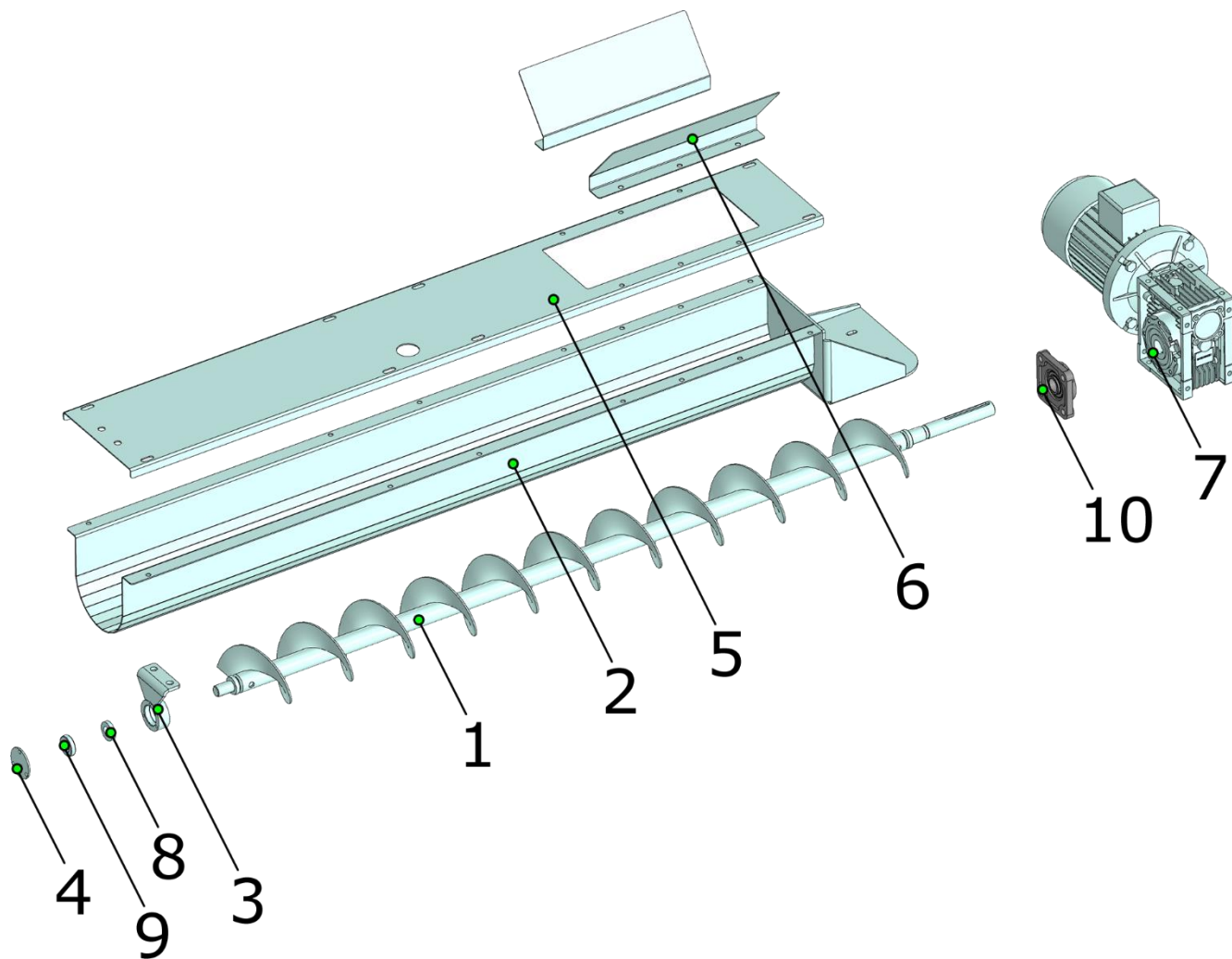


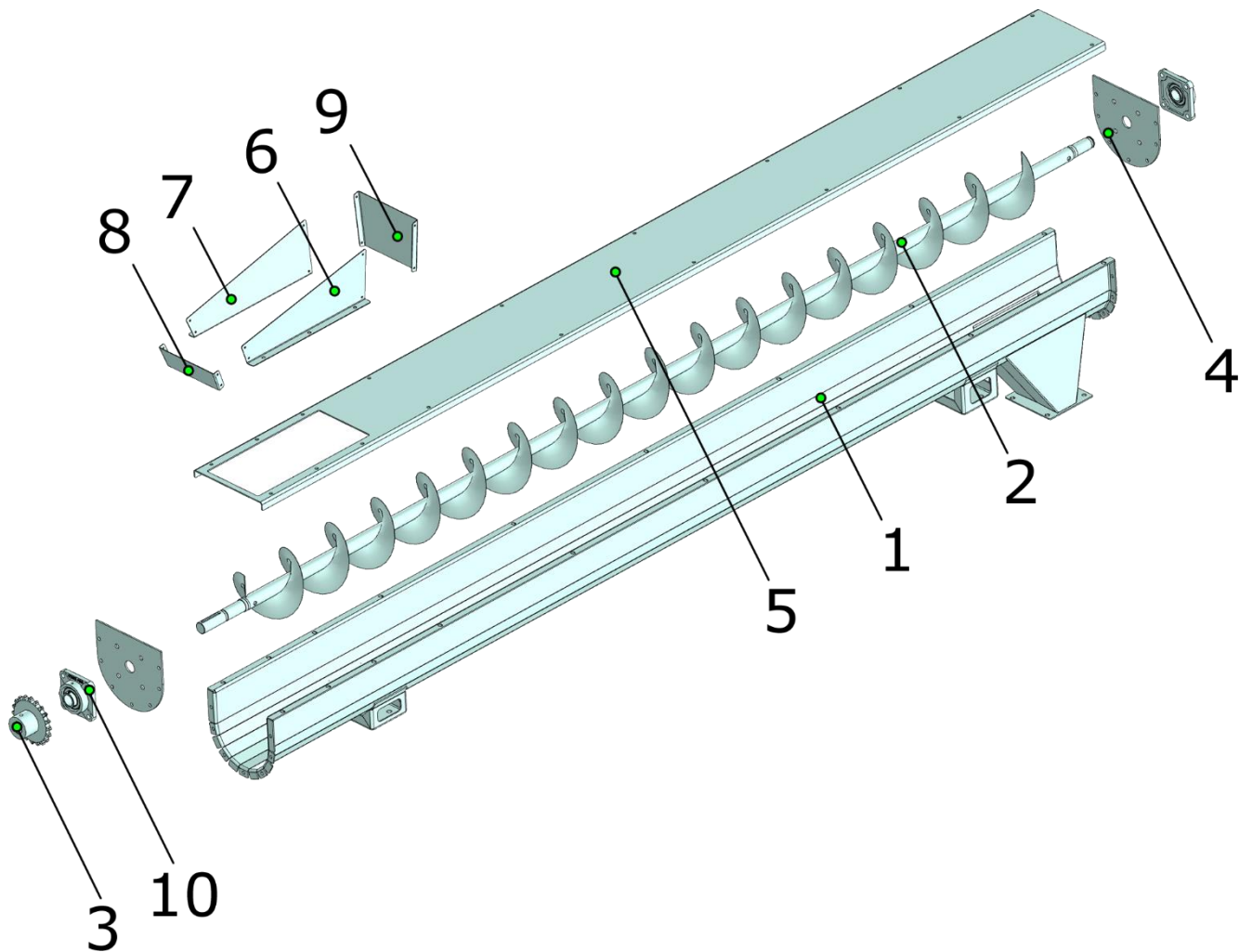
Рис. 42 – Механизм хода _ ТСК8-03.04.000

№ позиции	Обозначение	Наименование	Кол-во на 1 сб. единицу	Примечание
1	ЗСК-01.02.100	Колесо R13	2	
2	ТСК8-03.04.100	Полуось	2	
3	ЗСК-01.03.300	Дифференциал	1	
4	ПР-25,4-60	Цепь приводная роликовая однорядная	1	
5	ЗСК-01.03.002	Гайка М36х2	4	
6	ЗСК-01.03.400	Мотор-Редуктор	1	
Дифференциал _ ЗСК-01.03.300				
7	ЗСК-01.03.301	Дифференциал	1	
8	ЗСК-01.03.302	Венец звездочки z 26 t 25.4	1	
Мотор-Редуктор ЗСК-01.03.400				
9	TRC 04-58, 09-24-3.0-B5-M2	Мотор-Редуктор	1	
10	ЗСК-01.03.003	Звездочка z15 t25,4	1	
11	ЗСК-01.03.004	Полумуфта	1	
12	ЗСК-01.03.007	Шпонка 10x8x56	1	
13	ЗСК-01.03.008	Шайба 4x11x55	1	
14	ЗСК-01.03.009	Пружина	1	



Конвейер шнековый ф125 _ ТСК8-04.00

№ позиции	Обозначение	Наименование	Кол-во на 1 сб. единицу	Примечание
1	ТСК 8-04.01.000	Шнек	1	
2	ТСК 8-04.02.000	Корпус конвейера ф125	1	
3	ТСК 8-04.03.000	Якорь	1	
4	ТСК 8-04.03.137	Крышка	1	
5	ТСК 8-04.073	Крышка конвейера	1	
6	ТСК 8-04.076	Кожух	2	
7		Мотор-редуктор NMRV063	1	
8		Манжета	1	
9		Подшипник 1000904	1	
10		Подшипник UCF205	1	



Конвейер шнековый ф150 _ ТСК8-05.00

№ позиции	Обозначение	Наименование	Кол-во на 1 сб. единицу	Примечание
1	ТСК 8-05.01.000	Корпус шнека	1	
2	ТСК 8-05.02.000	Шнек	1	
3	ТСК 8-05.03.000	Звездочка z20t19.05	1	
4	ТСК 8-05.082	Стенка	2	
5	ТСК 8-05.083	Крышка	1	
6	ТСК 8-05.084	Стенка короба	1	
7	ТСК 8-05.084-01	Стенка короба	1	
8	ТСК 8-05.085	Стенка короба	1	
9	ТСК 8-05.086	Стенка короба	1	
10		UCF206 подшипник	2	