

**МАШИНА ЗЕРНООЧИСТИТЕЛЬНАЯ
ОЧИСТИТЕЛЬ ВОРОХА
САМОПЕРЕДВИЖНАЯ**

ОВС-25

КАТАЛОГ ДЕТАЛЕЙ И СБОРОЧНЫХ ЕДИНИЦ

СБОРОЧНЫЕ ЕДИНИЦЫ И ДЕТАЛИ

Рис. 3. ОБЩИЙ ВИД

Шифр ОКП	Обозначение	Количество	Наименование
47 7523 5321	ОБИ 06.000	1	Механизм самопередвижения
47 7523 5347	ОБ И 07.000	1	Электропривод
47 7523 5424	ОВИ 18.000	1	Ограждение

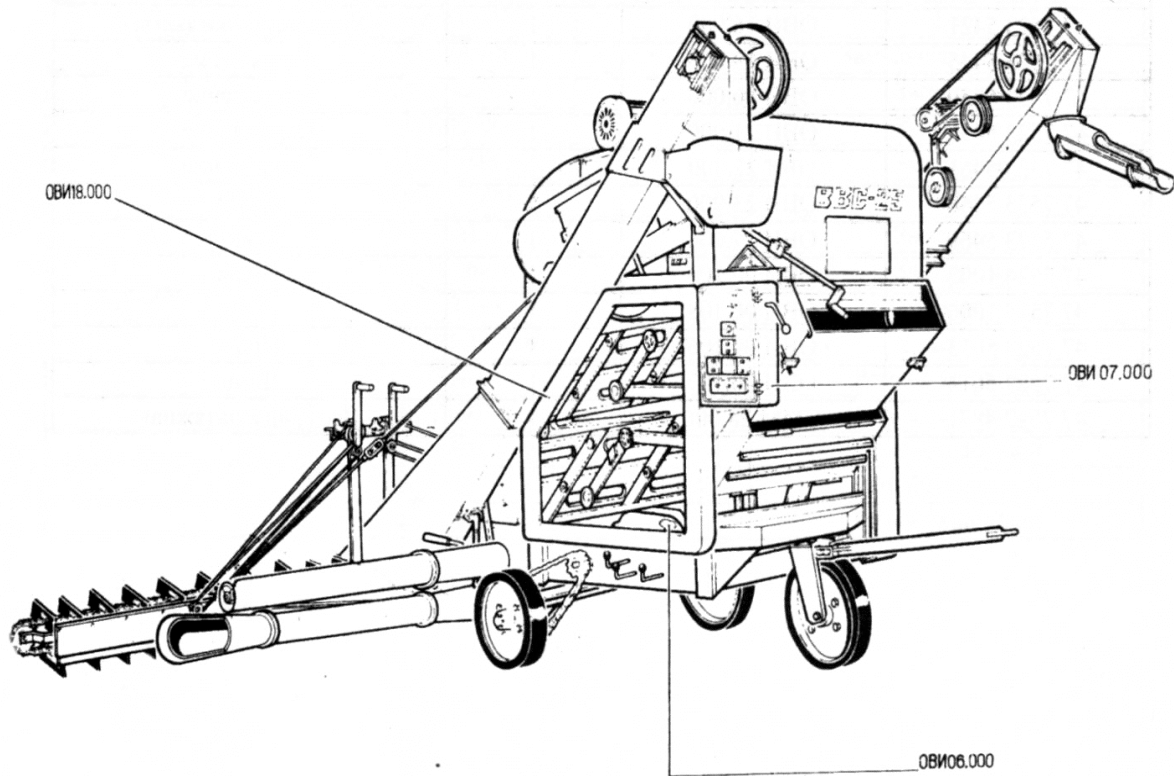


Рис. 3. Общий вид ОВИ 00.000. (со сборочными единицами первого порядка).

Рис. 4. ОБЩИЙ ВИД (СО СБОРОЧНЫМИ ЕДИНИЦАМИ ПЕРВОГО ПОРЯДКА)

Шифр ОКП	Обозначение	Кол-во	Наименование
47 7523 5025	ОВИ 01.000	1	Рама с ходом
47 7523 5056	ОВИ 02.000	1	Решетная часть
47 7523 5121	ОВИ 03.000	1	Воздушная часть
47 7523 5199	ОВИ 04.000	1	Транспортер отгрузочный
47 7523 5240	ОВИ 05.000	1	Транспортер загрузочный
47 7523 5375	ОВИ 10.000	1	Шнек
47 7523 5391	ОВИ 11.000	1	Цепь приводная
47 7523 5392	ОВИ 12.000	1	Стенка
47 7523 5393	ОВИ 12.000-01	1	Стенка
47 7523 5401	ОВИ 13.000	1	Приемник
47 7523 5406	ОВИ 14.000	1	Кассета
47 7523 5411	ОВИ 15.000	1	Устройство натяжное
47 7523 5412	ОВИ 15.000-01	1	Устройство натяжное
47 7523 5413	ОВИ 15.000-02	1	Устройство натяжное
47 7523 5421	ОВИ 16.000	1	Устройство натяжное
47 7523 5445	ОВИ 19.000	1	Ограждение
47 7523 5450	ОВИ 20.000	1	Ограждение
47 7523 5456	ОВИ 21.000	1	Ограждение
47 7523 5461	ОВИ 22.000	1	Ограждение
47 7523 5466	ОВИ 23.000	1	Щиток
47 5723 5469	ОВИ 27.000	1	Замок
47 7524 1002	ОВИ 00.103	1	Шкив
47 7524 1006	ОВИ 00.108	1	Шкив
47 7523 5013	ОВИ 00.106	1	Шкив
47 7523 5014	ОВИ 00.107	1	Шкив
47 7522 4871	СММ 28.000	1	Звездочка натяжная

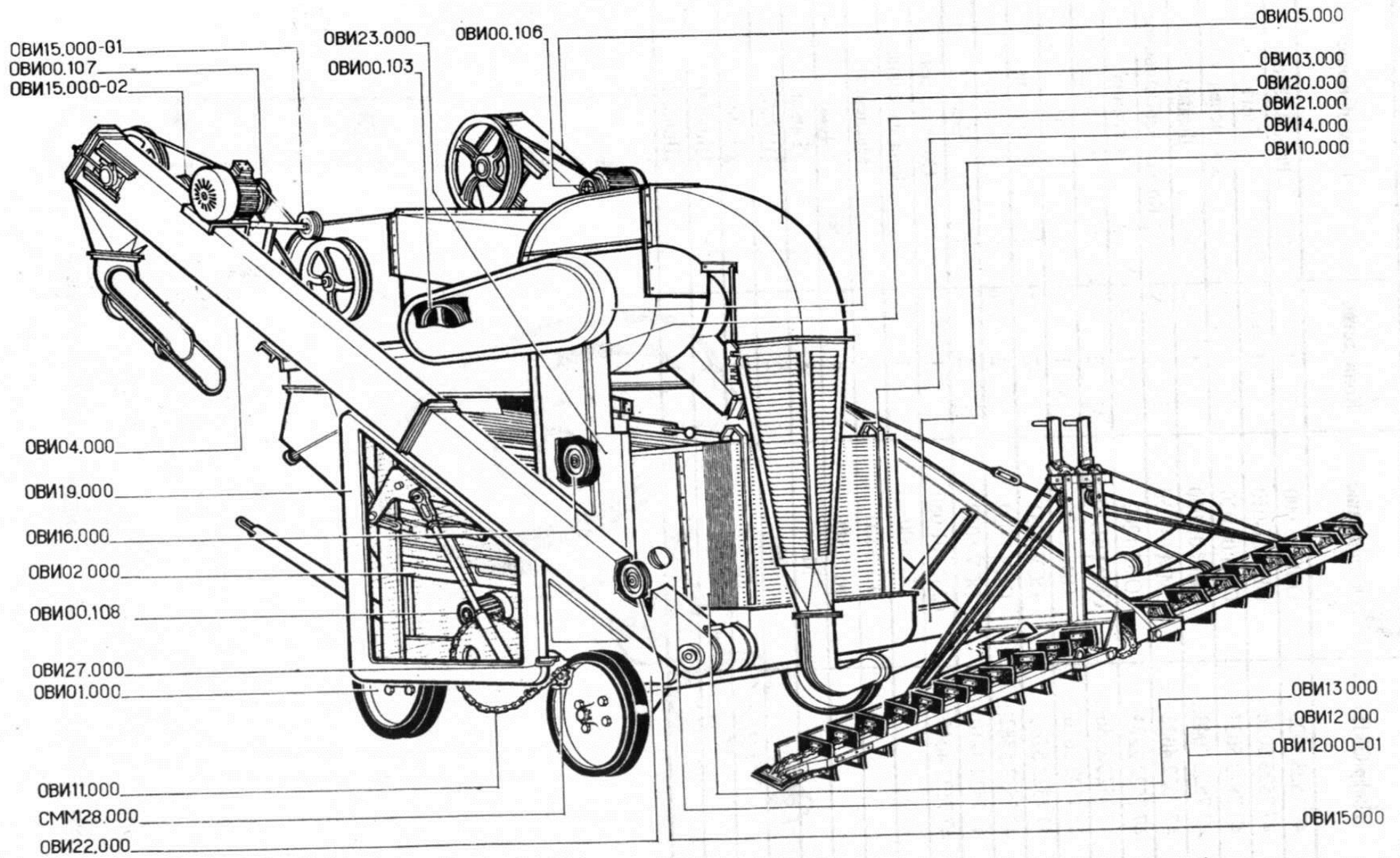


Рис. 4. Общий вид ОВИ 00.000. (со сборочными единицами первого порядка).

Рис. 5. РАМА С ХОДОМ

Шифр ОКП	Обозначение	Количество	Наименование
47 7523 5025	ОВИ 01.000	1	Рама с ходом
47 7523 5026	ОВИ 01-010	1	Рама
47 7523 5027	ОВИ 01.020	1	Ход передний
47 7522 4043	СММ 01.060	1	Дышло
47 7522 4022	СММ 01.050	3	Колесо обрезиненное
47 7522 2273	ОВБ 1202	1	Ступица
47 7522 8230	СММ 01.103	2	Звездочка
47 7522 2620	ОВБ 6256	1	Ось
47 7522 5782	ОСУ 1031	2	Колпачок
47 7522 5782	ОСУ Г032	2	Кольцо
47 7522 3210	ОСУ 6050	2	Чека
47 7522 4045	СММ 01.080	1	Обод колеса
	572000	1	Шина массивная
	1.2.Ухл1	2	Масленка
	М1 6X60	4	Болт
	М16	8	Гайка
	20	2	Шайба
	3,2X20	2	Шплинт
	4X28	2	Шплинт
	8X50	1	Шплинт

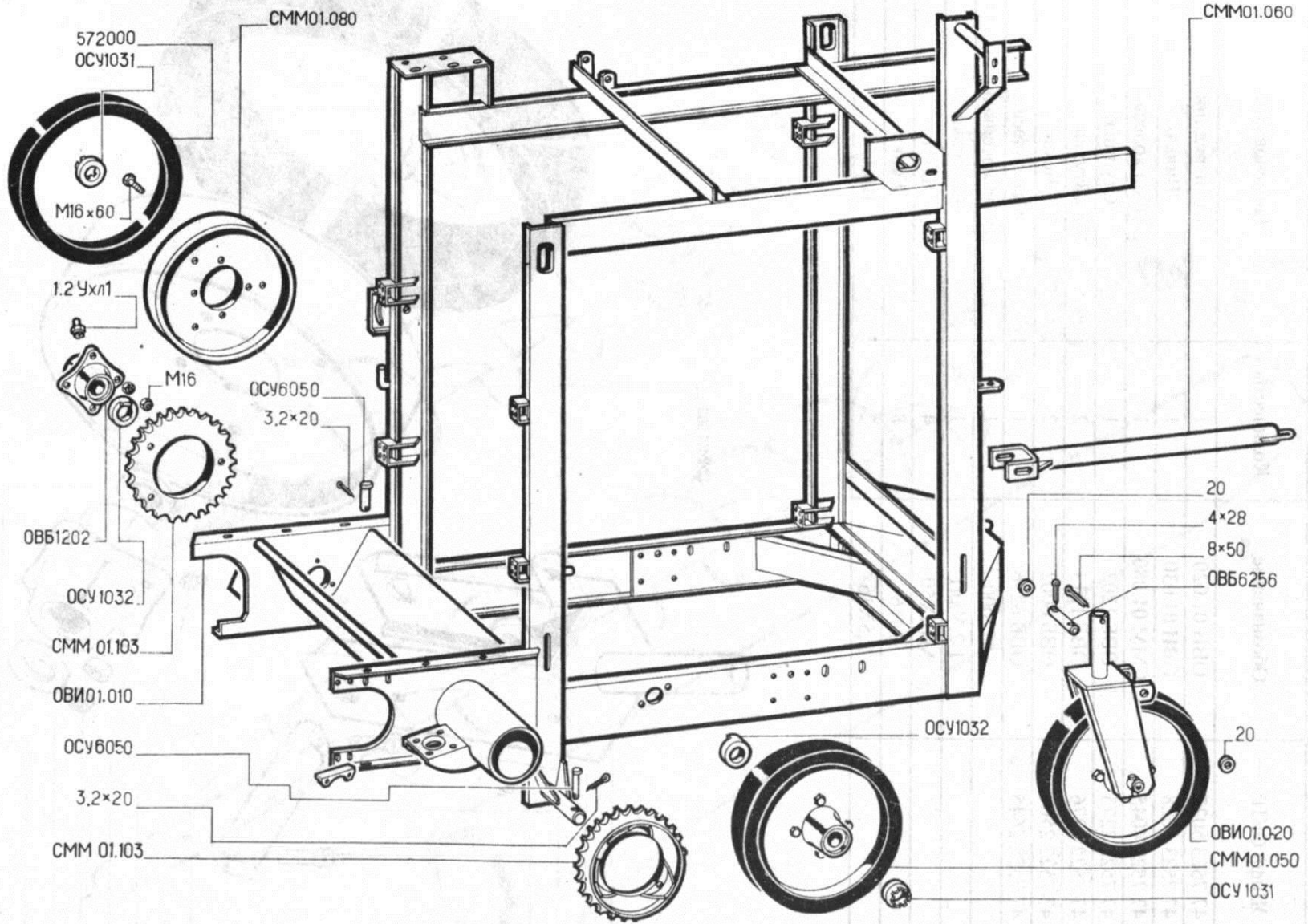


Рис. 5. Рама с ходом ОВИ 01.000.

Рис. 6. ХОД ПЕРЕДНИЙ

Шифр ОКП	Обозначение	Количество	Наименование
47 7523 5027	ОВИ 01.020	1	Ход передний
47 7523 5028	ОВИ 01.030	1	Вилка
47 7522 4045	СММ 01.080	1	Обод колеса
47 7522 2273	ОВБ 1202	1	Ступица
47 7522 2276	ОВБ 1213	2	Втулка
47 7522 2564	ОВБ 6002	2	Чека
47 7522 2645	ОВБ 6296	1	Ось колеса
	572000	1	Шина массивная
	1.2.Ухл1	1	Масленка
	М1 6X50	4	Болт
	М16	8	Гайка
	2,5X16	2	Шплинт

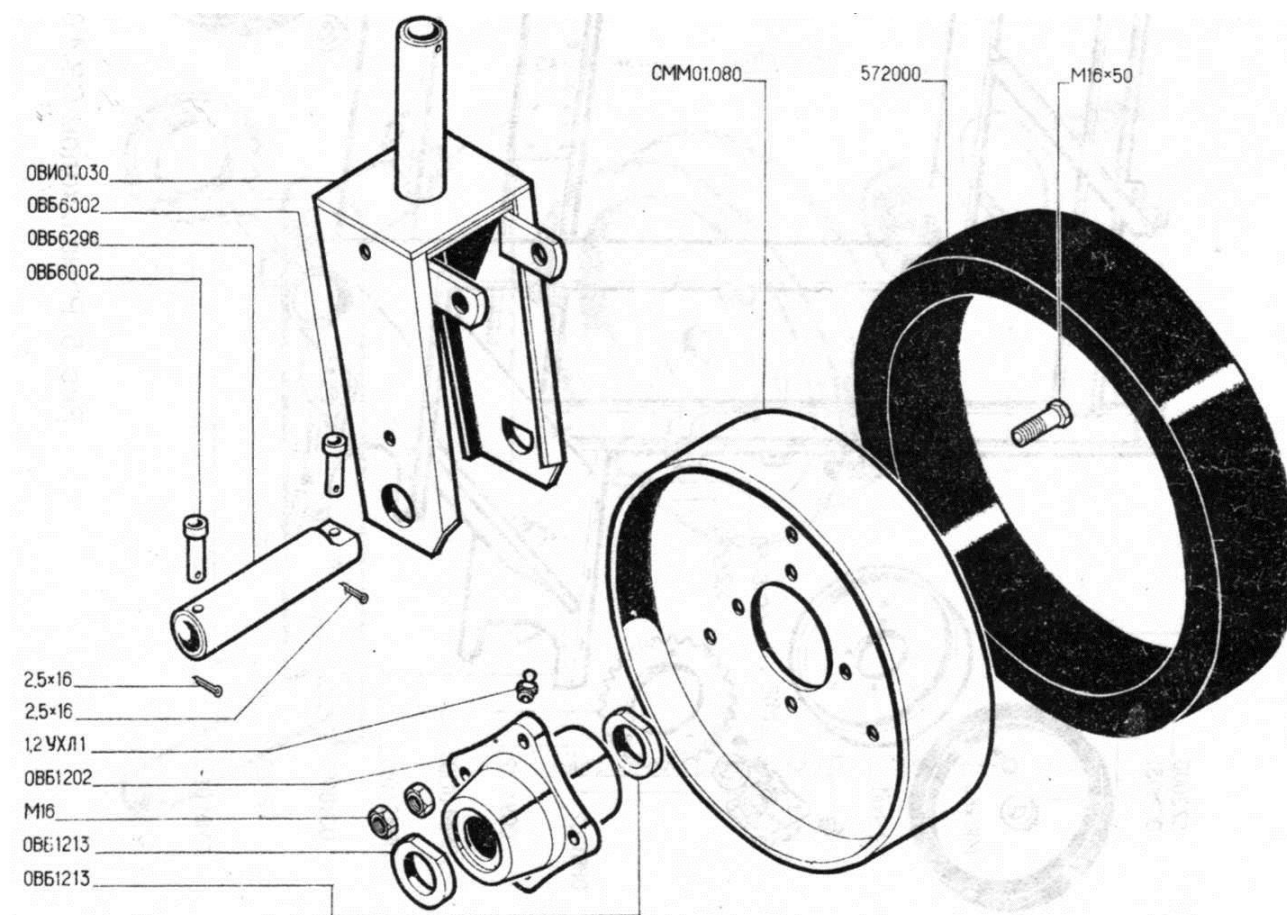


Рис. 6. Ход передний ОВИ 01.020. -12

Рис. 7. ЧАСТЬ РЕШЕТНАЯ

Шифр ОКП	Обозначение	Количество	Наименование
47 7523 5065	ОВИ 02.000	1	Решетная часть
47 7523 5067	ОВИ 02.010	1	Корпус стана
47 7523 5068	ОВИ 02.010-01	1	Корпус стана
47 7523 5077	ОВИ 02.080	4	Кассета
47 7523 5083	ОВИ 02.150	1	Механизм очистки
47 7523 5972	ОВИ 02.250	1	Контрпривод
47 7523 5559	ОВИ 02.502	16	Накладка
47 7522 2711	ОВБ 9034	8	Пружина
47 7523 5082	ОВИ 02.140	1	Вал эксцентриковый
	M8X30	32	Болт
	M8	32	Гайка
	8.65Г	32	Шайба

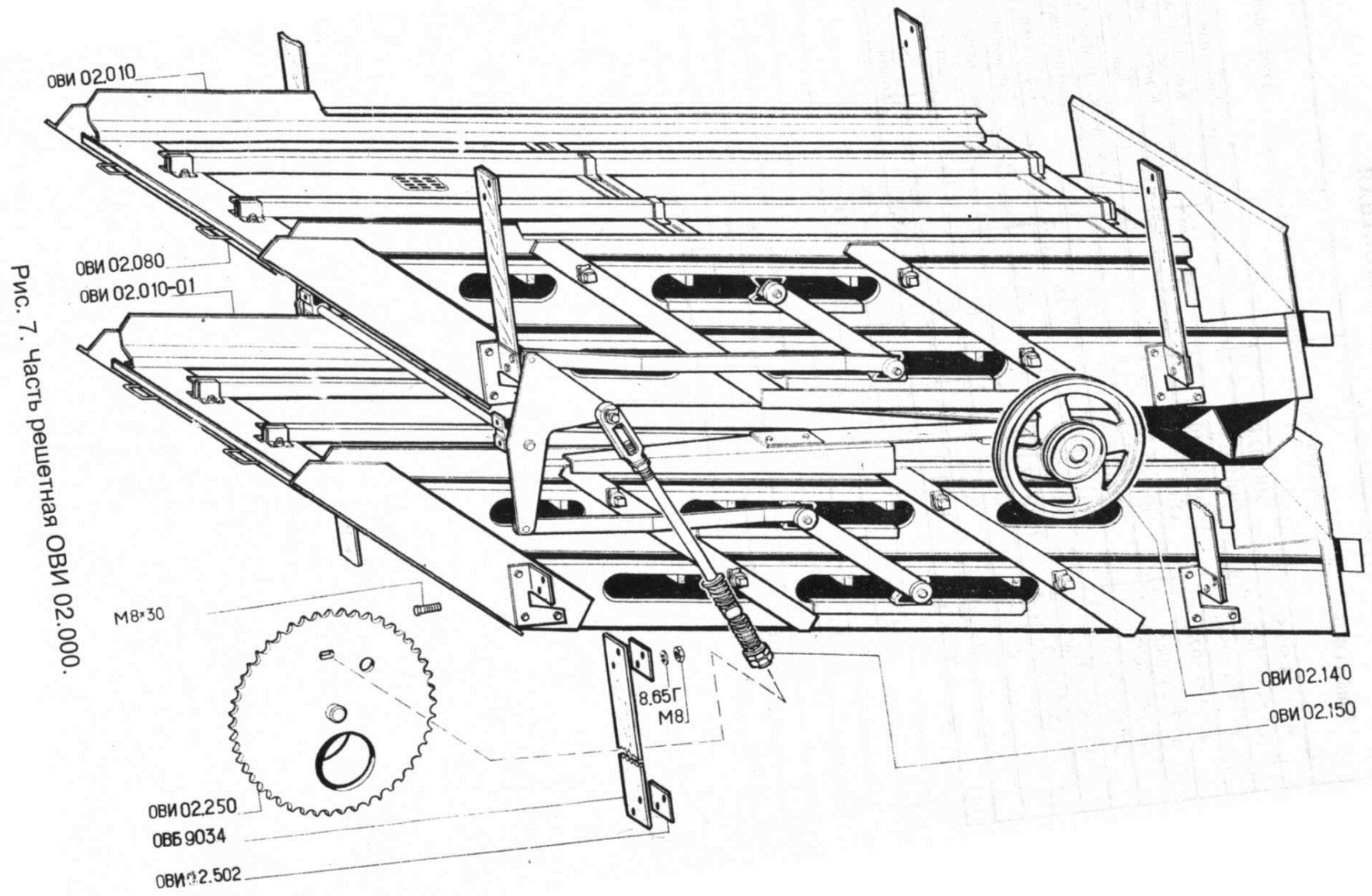


Рис. 7. Часть решетчатая ОВИ 02.000.

Рис. 8 КОРПУС СТАНА

Шифр ОКП	Обозначение	Количество	Наименование
47 7523 5067	ОВИ 02.010	1	Корпус стана
	ОВИ 02.110	1	Опора
47 7523 5071	ОВИ 02.030	1	Боковина
47 7523 5072	ОВИ 02.030-01	1	Боковина
47 7523 5074	ОВИ 02.050	1	Дно
47 7523 5075	ОВИ 02.060	1	Течка
47 7523 5079	ОВИ 02.100	1	Стенка
47 7523 5105	ОВИ 02.417	1	Уголок
47 7523 5122	ОВИ 02.001	1	Планка
47 7522 3169	ОВБ 1261	4	Кулачок
47 7522 2390	ОВБ 4474	2	Кронштейн
47 7522 2391	ОВБ 4475	2	Кронштейн
47 7523 2360	ОСД 4603	2	Опора
47 7522 2486	ОВБ 4746	8	Шайба
47 7523 2291	ОСД 4407	1	Щиток
	М1 0X25	16	Болт
	ВМ6X12	30	Винт
	ВМ6X16	12	Винт
	М6	46	Гайка
	М10	16	Гайка
	6	38	Шайба
	6.65Г	46	Шайба
	10.65Г	16	Шайба

Рис. 8. Корпус стана ОВИ 02.010.

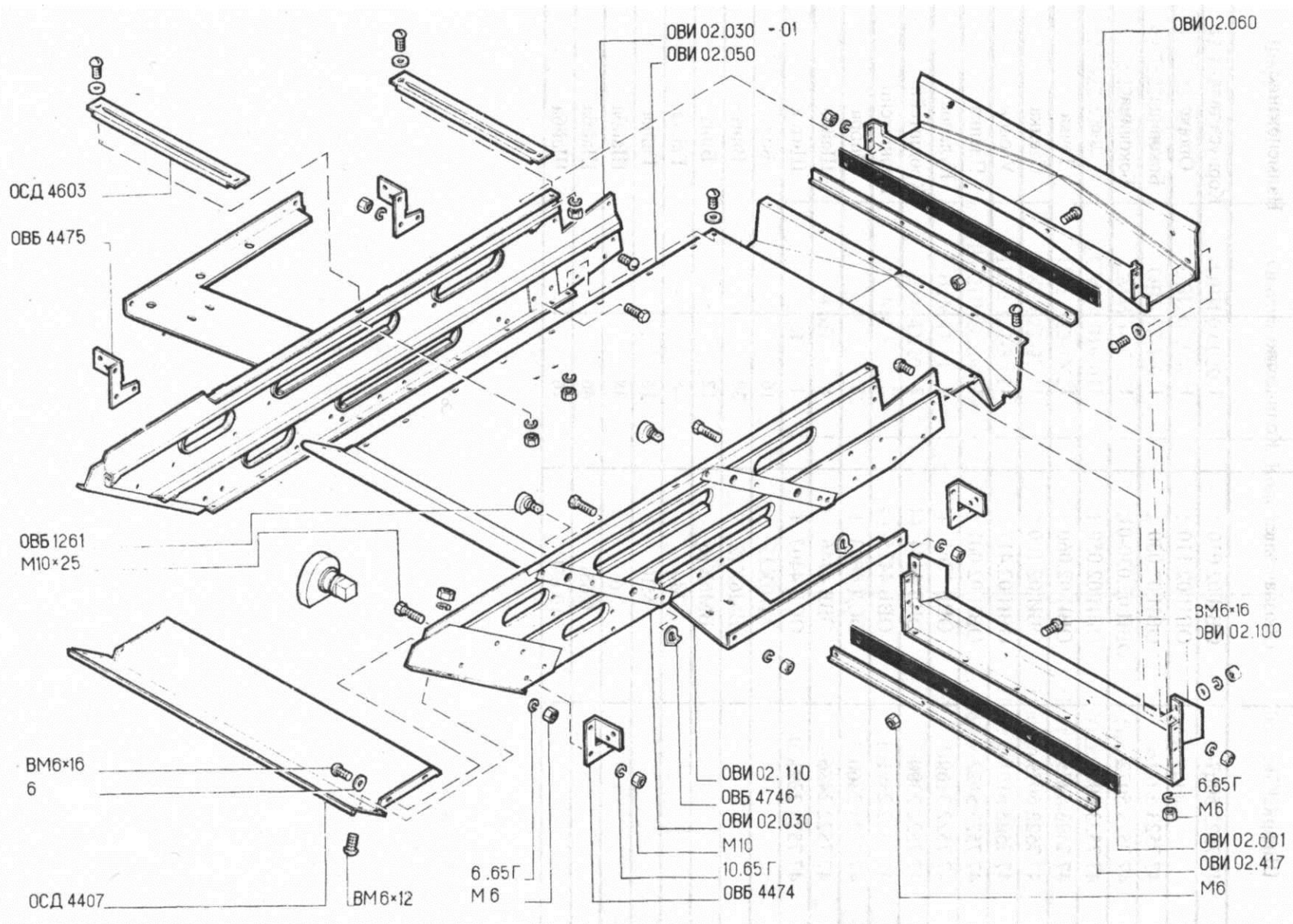


Рис. 10. КОРПУС СТАНА

Шифр ОКП	Обозначение	Количество	Наименование
47 7523 5067	ОВИ 02.010-01	1	Корпус стана
47 7523 5071	ОВИ 02.030	1	Боковина
47 7523 5072	ОВИ 02.030-01	1	Боковина
47 7523 5075	ОВИ 02.060	1	Течка
47 7523 5079	ОВИ 02.100	1	Стенка
47 7523 5094	ОВИ 02.402	1	Опора
47 7523 5095	ОВИ 02.402-01	1	Опора
47 7523 5105	ОВИ 02.417	1	Уголок
47 7523 5122	ОВИ 02.001	1	Планка
47 7522 2142	ОВБ 59-1-3	1	Дно
47 7522 3169	ОВБ 1261	4	Кулачок
47 7522 2390	ОВБ 4474	2	Кронштейн
47 7522 2391	ОВБ 4475	2	Кронштейн
47 7522 2486	ОВБ 4746	8	Шайба
47 7523 2291	ОСД 4407	1	Щиток
47 7523 2360	ОСД 4603	2	Опора
	М1 0X25	16	Болт
	М6X12	4	Болт
	ВМ6X12	30	Винт
	ВМ6X16	12	Винт
	М6	46	Гайка
	М10	16	Гайка
	6	36	Шайба
	6.65 Г	46	Шайба
	10.65Г	16	Шайба

Рис. 9. Корпус стана ОВИ 02.010-01.

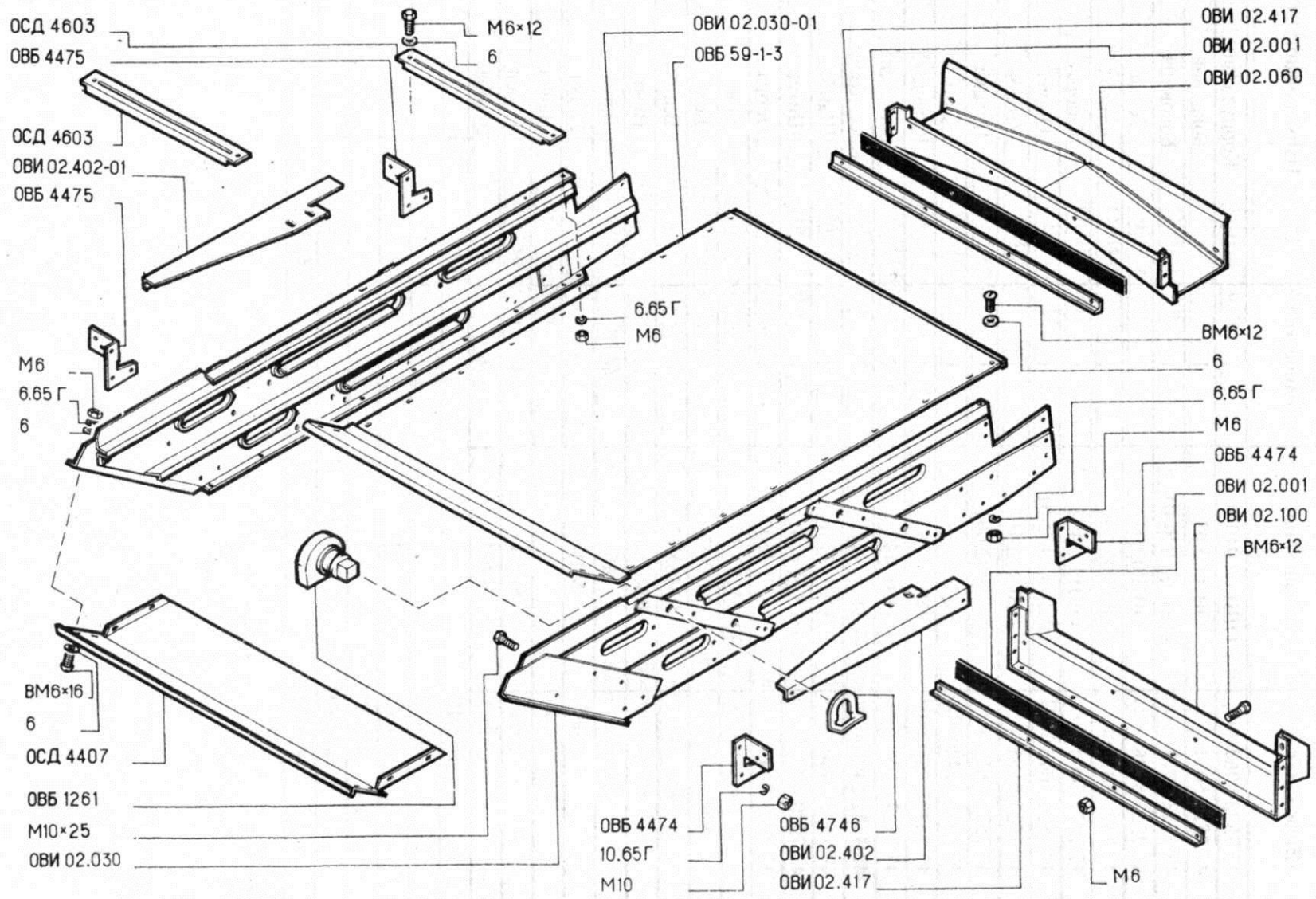


Рис. 10 КАССЕТА

Шифр ОКП	Обозначение	Количество	Наименование
47 7523 5077	ОВИ 02.080	1	Кассета
47 7523 5078	ОВИ 02.090	1	Поперечина
47 7522 3226	ОВБ 59-2-1	1	Поперечина
47 7522 3227	ОВБ 59-2-2	1	Поперечина
47 7522 3225	ОВБ 59-2-4	2	Рейка прижимная
47 9173 6536	Н133.01.006	2	Уголок
	М8	2	Гайка
	8.65Г	2	Шайба
	8	2	Шайба

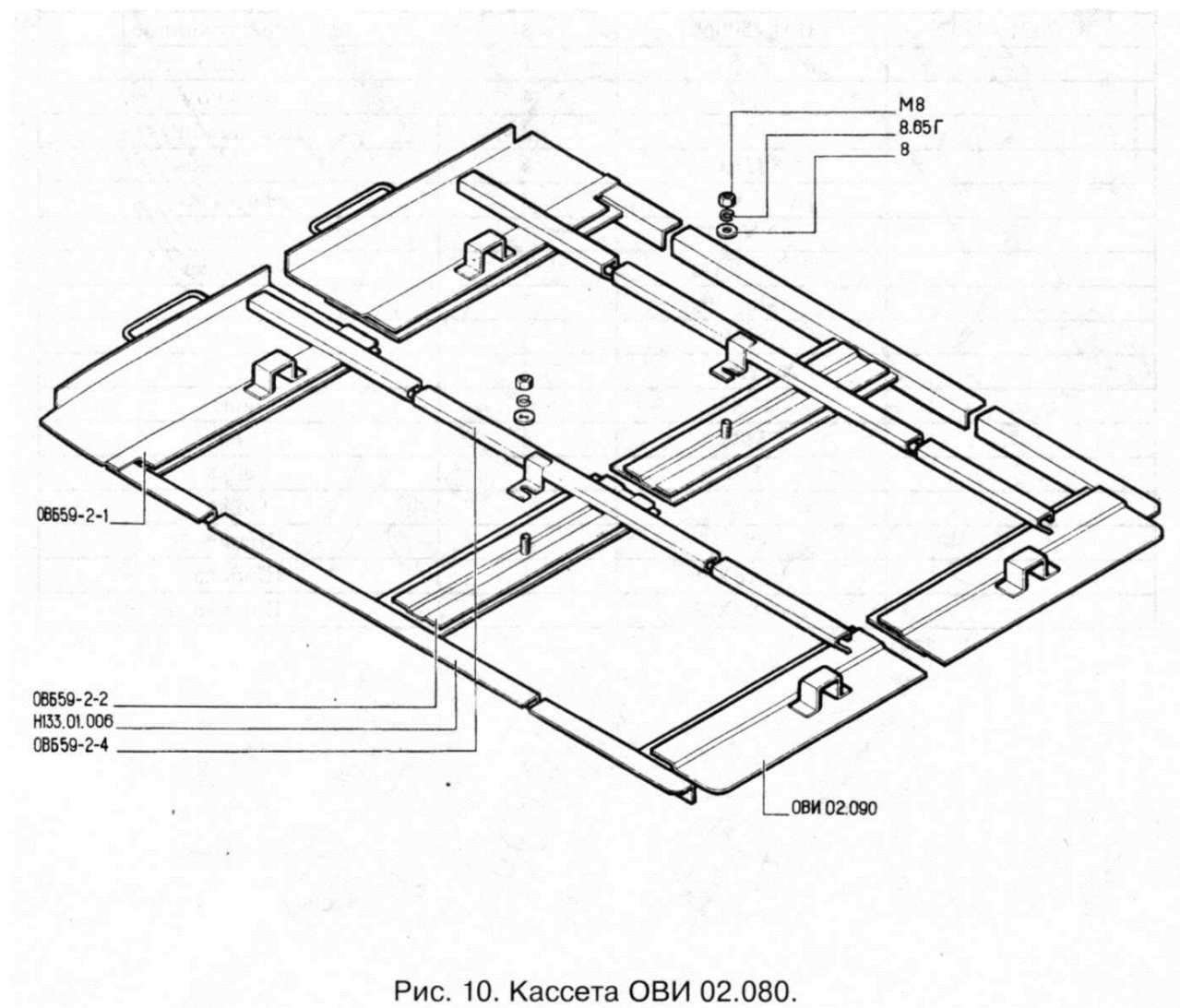


Рис. 10. Кассета ОВИ 02.080.

Рис. 11 ВАЛ ЭКСЦЕНТРИКОВЫЙ

Шифр ОКП	Обозначение	Количество	Наименование
47 7523 5082	ОВИ 02.140	1	Вал эксцентрик
47 7523 5080	ОВИ 02.101	1	Шкив
47 7523 5113	ОВИ 02.601	1	Вал
47 7522 3072	ОВБ 1256	4	Эксцентрик
47 7522 3160	ОВБ 6335-01	5	Винт
47 7521 4246	ЗАВ-10.55.104	4	Головка шатуна
47 7521 4249	ЗАВ-10.55.902	4	Шатун
47 7521 6197	ЗВТ 02.401	1	Шайба специальная
47 9188 4042	Н026.059	2	Корпус подшипника
47 9188 4108	Н026.164	1	Крышка подшипника
47 9188 4154	Н026.505	1	Кольцо распорное
47 9188 4143	Н026.227-01	7	Крышка подшипника
47 7521 1272	НЕЙ 2.00.401	8	Накладка
47 7521 1273	НЕН 1500601	8	Кольцо пружинное
	В35	1	Кольцо
	В110	4	Кольцо
	11207	2	Подшипник
	80212	4	Подшипник
	1-2-35X58-1	3	Манжета
	1.2.Ухл1	1	Масленка
	2.2.45.Ухл1	1	Масленка
	M8X30	1	Болт
	M8X40	4	Болт
	M1 2X45	4	Болт
	M12X50	12	Болт
	M8	4	Гайка
	M10	5	Гайка
	M12	40	Гайка
	8	8	Шайба
	2-10X8X56	1	Шпонка
	2-10X8X63	4	Шпонка

Рис. 11. Вал эксцентриквой ОВИ 02.140.

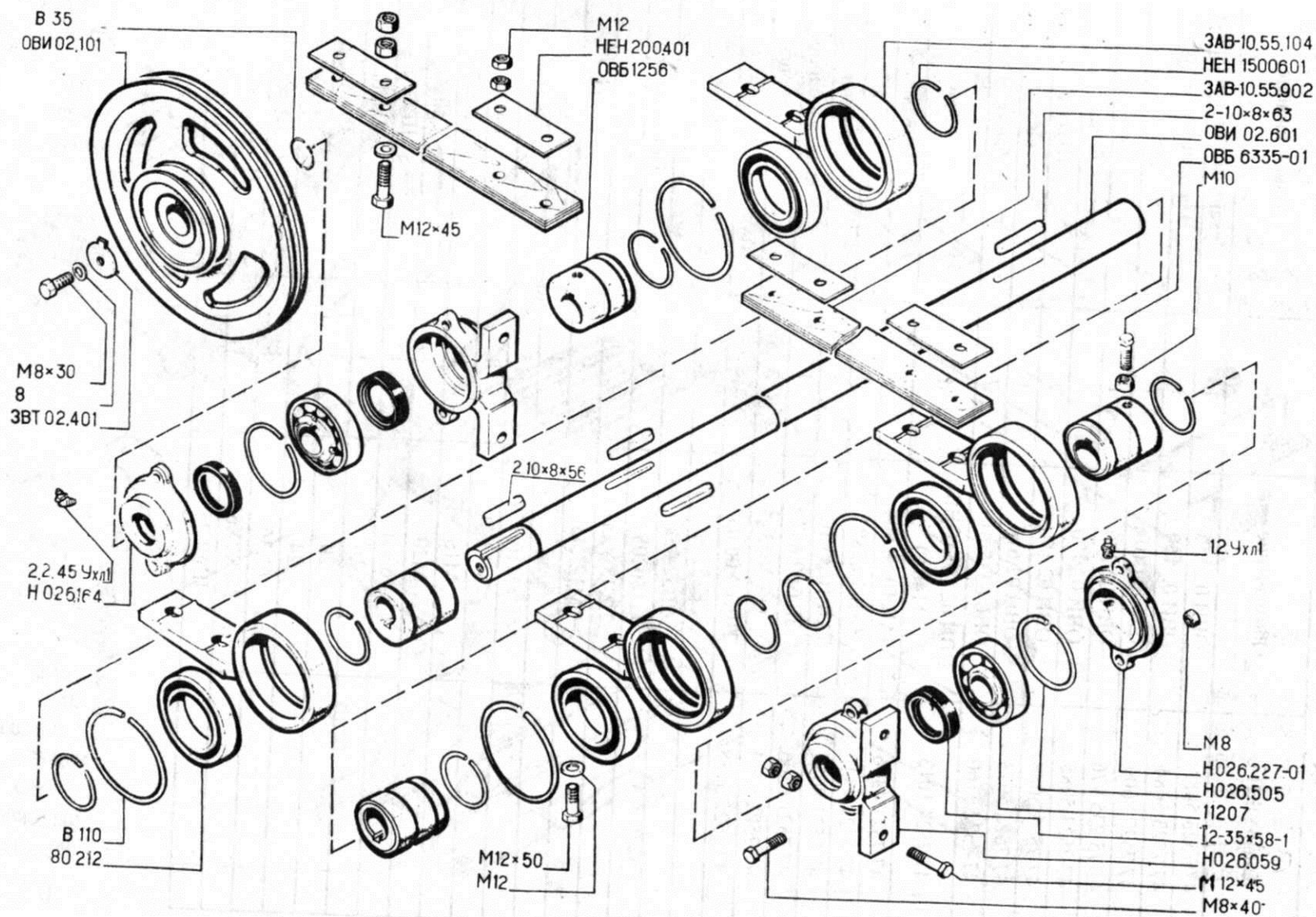


Рис. 172. МЕХАНИЗМ ОЧИСТКИ РЕШЕТ

Шифр ОКП	Обозначение	Количество	Наименование
47 7523 5083	ОВИ 02.150	1	Механизм очистки решет
47 7523 5084	ОВИ 02.160	1	Вал привода щеток
47 7523 8609	ЙЕН 43.010А	1	Втулка
4 775 235 976	ОВИ 02.270	1	Шток
47 7523 5085	ОВИ 02.170	1	Рычаг
47 7523 5088	ОВИ 02.190	2	Шатун
47 7523 5973	ОВИ 02.616	1	Ось
47 7522 3160	ОВБ 6335-01	7	Винт
47 7524 1013	ОВИ 02.103 (ОВБ 1148 А)	1	Головка
47 7521 4356	ЗАВ 10.58.604	2	Пружина
47 7521 4340	ЗАВ 10.5803	1	Втулка
47 7521 8055	ЗАВ 10.33.102	1	Подшипник
47 7521 6366	ЗВГ 02.637	1	Кольцо распорное
47 7521 8204	ОС 1073	2	Кольцо упорное
47 7522 3138	ИЕН 4.00.003	4	Втулка металлокерамическая
	2Б25.65Г	1	Кольцо
	2В52.65Г	2	Кольцо
	180205	2	Подшипник
	2.2.45.Ухл1	2	Масленка
	М1 2Х45	4	Болт
	М8	34	Гайка
	М10	15	Гайка
	М12	8	Гайка
	М16	1	Гайка
	М20	1	Гайка
	16.65Г	1	Шайба
	16	1	Шайба
	20	1	Шайба
	24	25	Шайба
	6Х36	1	Штифт
	2-8Х7Х63	1	Шпонка
	ШЕЗ-25	5	Шайба

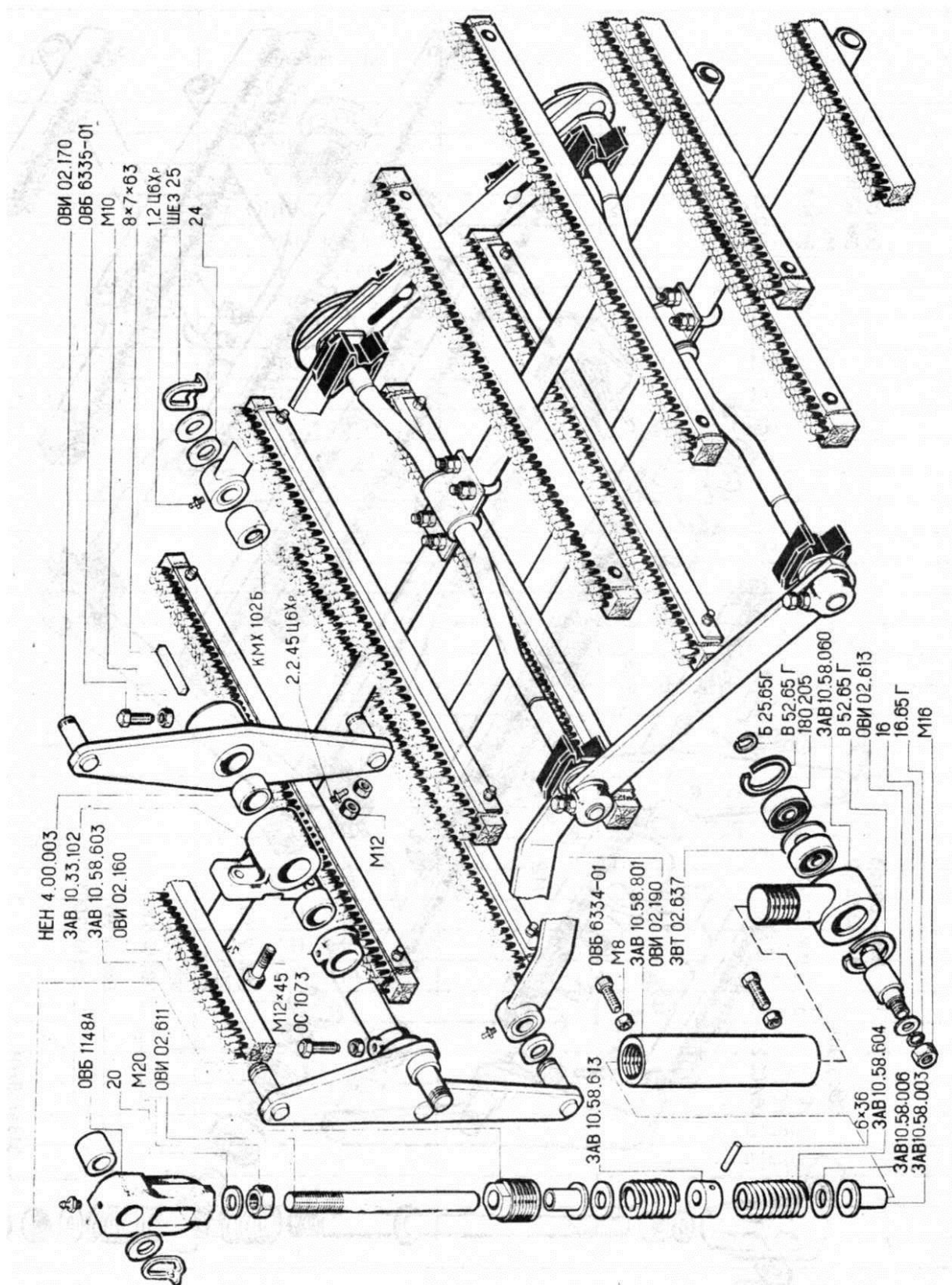


Рис. 12а. Механизм очистки решет OVI 02.150 (конструкция до 1990 г.)

Рис.13 МЕХАНИЗМ ОЧИСТКИ РЕШЕТ

Шифр ОКП	Обозначение	Количество	Наименование
47 7523 5083	ОВИ 02.150	1	Механизм очистки решет
47 7523 5089	ОВИ 02.190-01	1	Шатун
47 7522 2134	ОВБ 57-7	4	Вал коленчатый
47 7522 2195	ОВБ 81	4	Гайка
47 7522 3117	ОВБ 6304	4	Втулка
47 7522 3160	ОВБ 6335-01	7	Винт)
47 7522 3060	ОВБ 0186	8	Ползун
47 7523 5930	ОВИ 02.414	4	Накладка
47 7523 2439	ОСД 5188	4	Регулятор
47 7521 8205	ОС 1077	4	Кольцо
	2Г-04-25-30-920	12	Щетка
47 7523 5925	ОВИ 02.240	4	Щеткодержатель
47 7521 8059	ЗАВ-10.33.409	2	Планка
47 7521 8198	ЗАВ-10.33.411	2	Планка
47 7521 1270	ВЛ 4067А	4	Шайба
47 7521 1271	ВЛ 4068А	4	Шайба
47 8232 0114	КМХ 102Б	1	Втулка металлокерамическая
47 7521 6280	ЗВТ 02.503	8	Хомут
47 7521 6863	ЗВТ 86.401	8	Стопор
	М8Х25	8	Болт
	1.2.Ухл1	1	Масленка
	М8Х30	4	Болт
	М1 0Х30	8	Винт
	ВМ6Х35	36	Винт
	М6	36	Гайка
	М8	16	Гайка
	М10	15	Гайка
	6.65 Г	36	Шайба
	10.65Г	8	Шайба
	10	8	Шайба
	24	25	Шайба
	4Х36	12	Шплинт

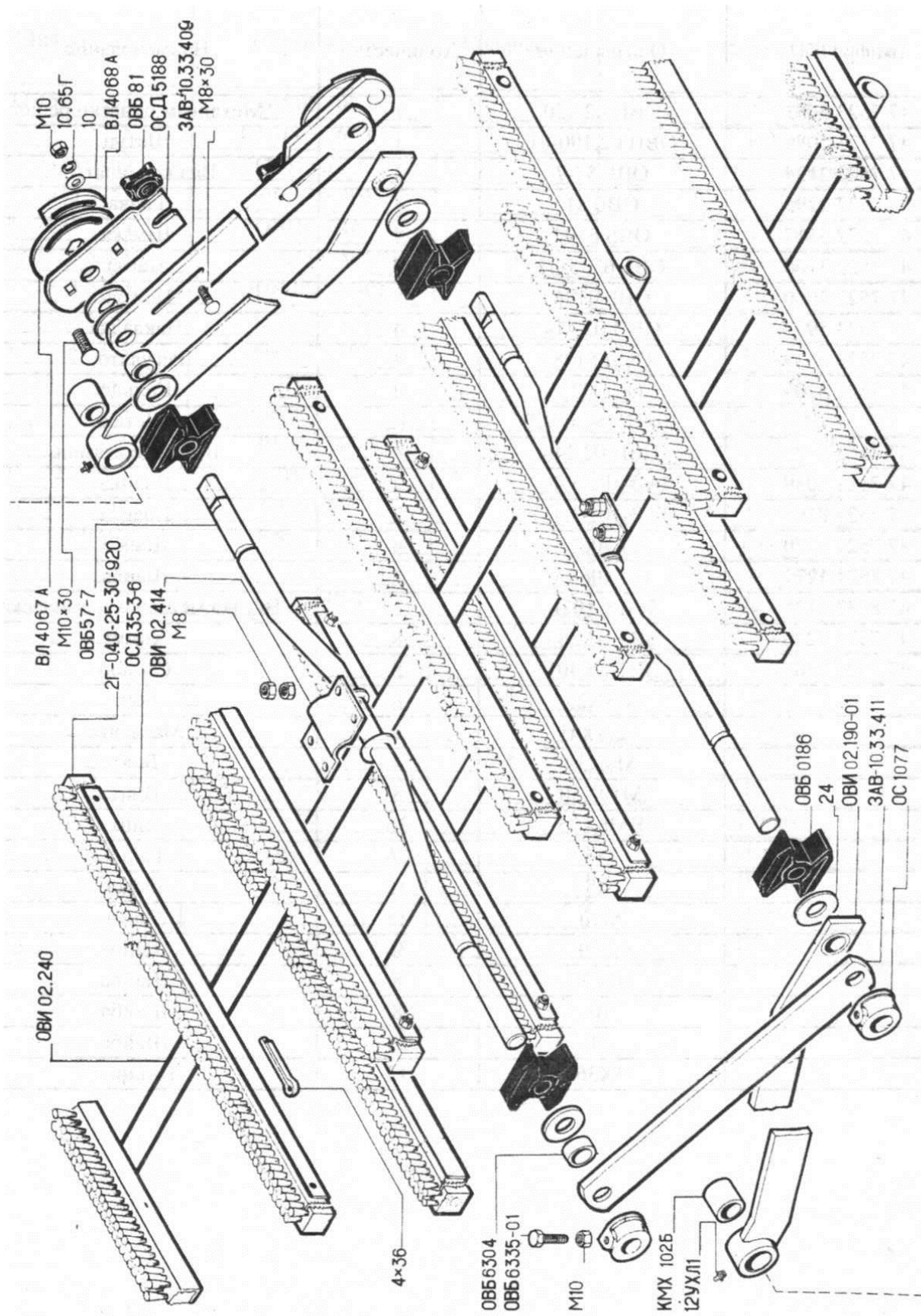


Рис. 13. Механизм очистки решет ОВИ 02.150.

Рис.14. ПРИВОД

Шифр ОКП	Обозначение	Количество	Наименование
	ОВИ 02.250	1	Привод
	ОВИ 02.260	1	Звездочка
47 7523 5081	ОВИ 02.102	1	Корпус подшипника
47 7523 5120	ОВИ 02.801	1	Втулка
	В30	1	Кольцо
	В62	2	Кольцо
	180206	2	Подшипник
	М10Х80	4	Болт
	М10	4	Гайка
	10.65Г	4	Шайба

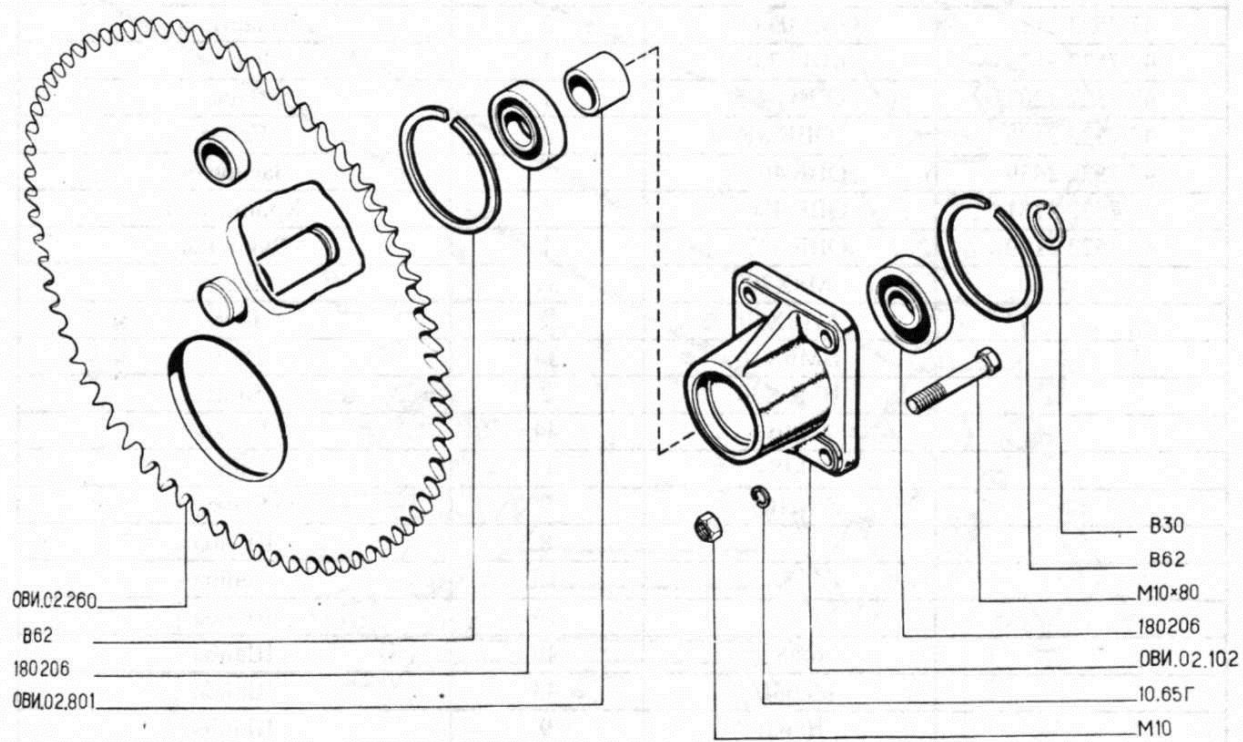


Рис. 14. Привод ОВИ 02.200.

Рис. 15 ВОЗДУШНАЯ ЧАСТЬ

Шифр ОКП	Обозначение	Количество	Наименование
47 7523 5121	ОВИ 03.000	1	Аспирация
47 7523 5124	ОВИ 03.010	1	Камера приемная
47 7523 5130	ОВИ 03.080	1	Кронштейн
47 7523 5131	ОВИ 03.090	1	Воздуховод
47 7523 5133	ОВИ 03.110	1	Вентилятор
47 7523 5136	ОВИ 03.140	1	Кольцо
47 7523 5137	ОВИ 03.150.		Труба
47 7523 5141	ОВИ 03.190.	1	Пылеотделитель
47 7523 5142	ОВИ 03.200	1	Логок
47 7523 5144	ОВИ 03.220	1	Переходник
47 7523 5546	ОВИ 03.230	1	Труба
47 7523 5547	ОВИ 03.240	1	Носок
47 7523 5148	ОВИ 03.403	1	Кронштейн
47 7523 5476	ОВИ 03.443	1	Накладка
47 7523 5489	ОВИ 03.504		Накладка
47 7523 5188	ОВИ 03.604		Штанга
47 7523 5196	ОВИ 03.701	1	Уголок
47 7523 5 1 2 2	ОВИ 03.001		Пластина
47 7523 5123	ОВИ 03.002	1	Фартук
47 7522 3203	ОВБ 64-5	1	Ось
47 7522 2195	ОВБ-81		Гайка
47 7522 2439	ОВБ 4677	1	Заслонка
47 7522 3181	ОВБ 4863	1	Кронштейн
47 7522 3149	ОВБ 6320	1	Рукоятка
	М8Х20	31	Болт
	М1 0Х30	9	Болт
	ВМ6Х16	34	Винт
	ВМ6Х30	2	Винт
	М6	44	Гайка
	М8	43	Гайка
	М10	9	Гайка
	6	8	Шайба
	8	18	Шайба
	10	16	Шайба
	6.65 Г	40	Шайба
	8.65Г	43	Шайба
	10.65Г	9	Шайба
	12	1	Шайба
	2.5Х16	2	Шплинт

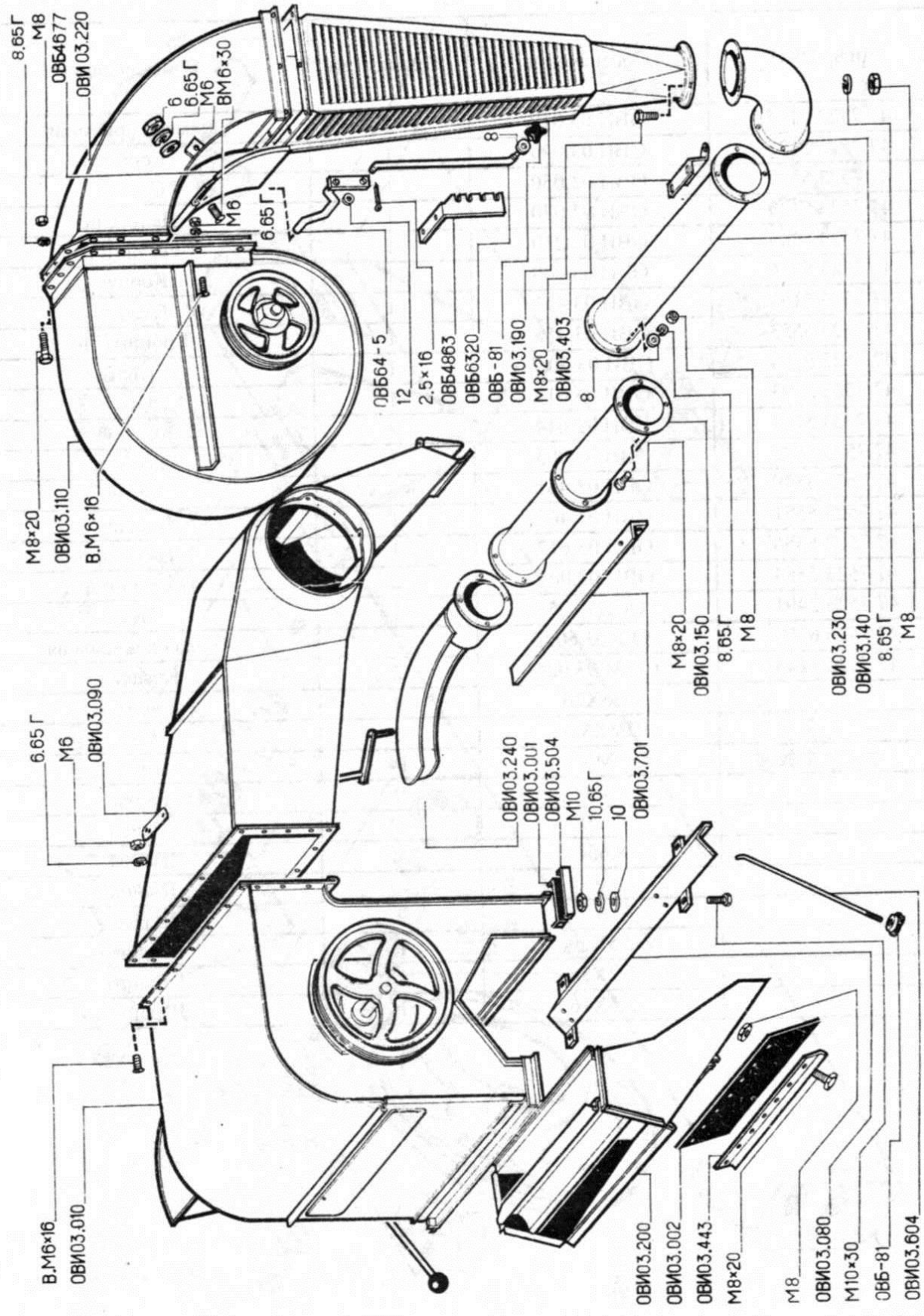


Рис. 15. Часть воздушная ОВИ 03.000.

Рис. 16 КАМЕРА ПРИЕМНАЯ

Шифр ОКП	Обозначение	Количество	Наименование
47 7523 5124	ОВИ 03.010	1	Камера приемная
47 7523 5125	ОВИ 03.020	1	Корпус
47 7523 5127	ОВИ 03.050	1	Стенка
47 7523 5129	ОВИ 03.070	1	Делитель
47 7523 5143	ОВИ 03.210	1	Регулятор
47 7523 5126	ОВИ 03.240	1	Корпус
47 7523 5153	ОВИ 03.411	1	Стенка
47 7523 5553	ОВИ 03.458	1	Кронштейн
47 7523 5184	ОВИ 03.50.7	1	Штанга
47 7523 5193	ОВИ 03.612	1	Ось
47 7523 5194	ОВИ 03.614		Крючок
47 7523 5882	ОВИ 03.003	1	Маховик
47 7523 5549	ОВИ 03.461	1	Петля
47 7523 5551	ОВИ 03,462	1	Клапан
47 7523 5556	ОВИ 03.617	1	Торсион
47 7523 5554	ОВИ 03.004		Подшипник
47 7523 2491	ОСД 6193	1	Ось
47 7526 6158	ОВФ 03.602Б	1	Гайка специальная
47 7522 4243	СММ 03.024	2	Крышка
	М6X20	4	Болт
	М8X20	3	Винт
	М6	14	Гайка
	М8	9	Гайка
	6.65Г	12	Шайба
	8.65Г	21	Шайба
	6	15	Шайба
	8	9	Шайба
	2,5X20	1	Шплинт
	3,2X20	1	Шплинт
	2,5X16	1	Шплинт

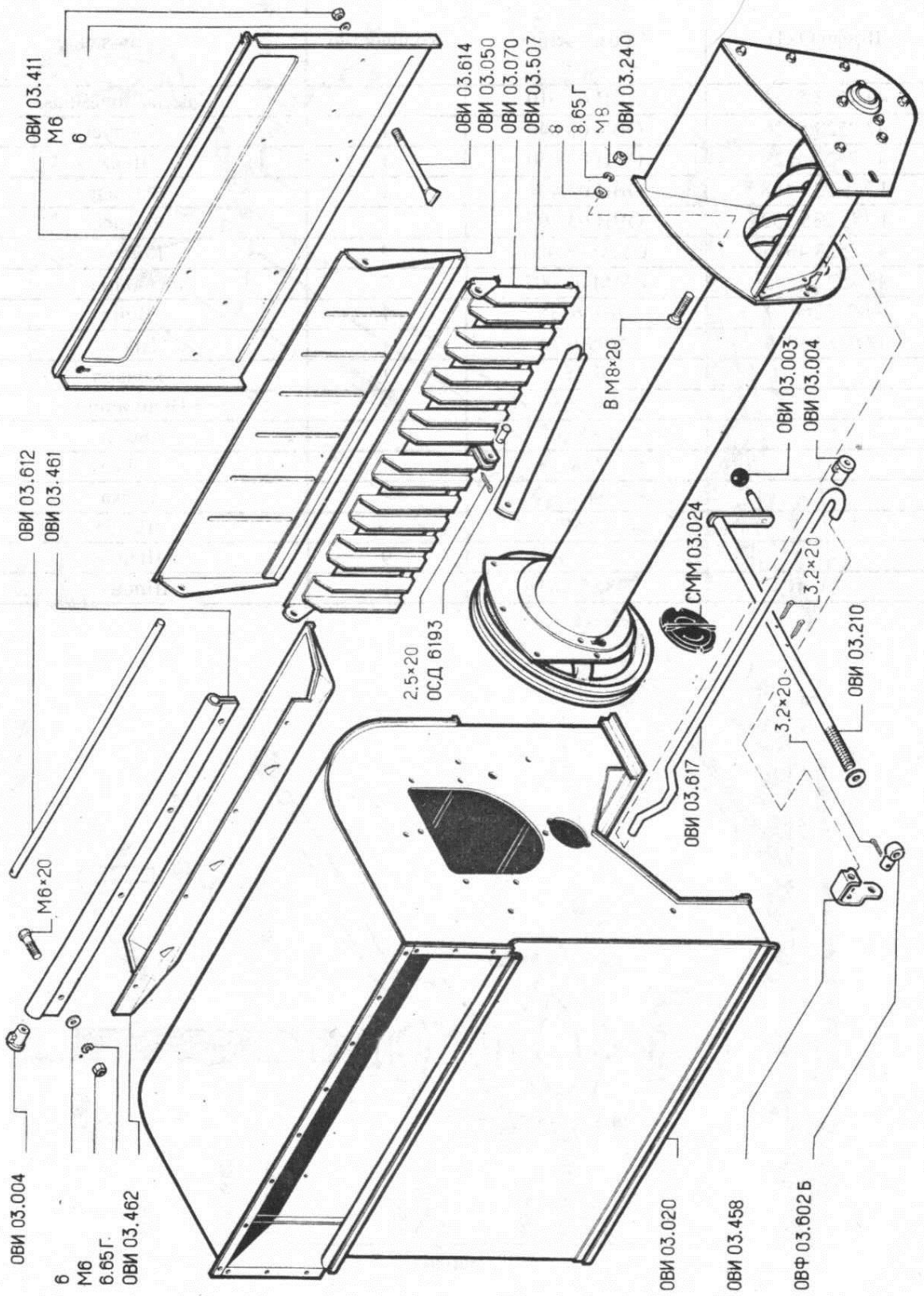


Рис. 16. Камера приемная ОВИ 03.010.

Рис. 17 КАМЕРА ПРИЕМНАЯ

Шифр ОКП	Обозначение	Количество	Наименование
47 7523 5124	ОВИ 03.010	1	Камера приемная
47 7523 5126	ОВИ 03.040	1	Корпус
47 7523 5128	ОВИ 03.060	1	Шнек
4 775 235 148	ОВИ 03.404	1	Фланец
4 775 235 152	ОВИ 03.407	1	Фланец
47 7523 4606	СММ 08.403	4	Корпус
47 7522 4565	СММ 08.002	2	Обойма
47 7522 3(59	ОВБ 6335	1	Винт
47 9283 7276	Н209017А	1	Шкив
	Б-25	1	Кольцо
	180205	2	Подшипник
	М8Х20	6	Болт
	М8	11	Гайка
	М10	1	Гайка
	8.65Г	23	Шайба
	8	9	Шайба
	2-8Х7Х63	1	Шпонка

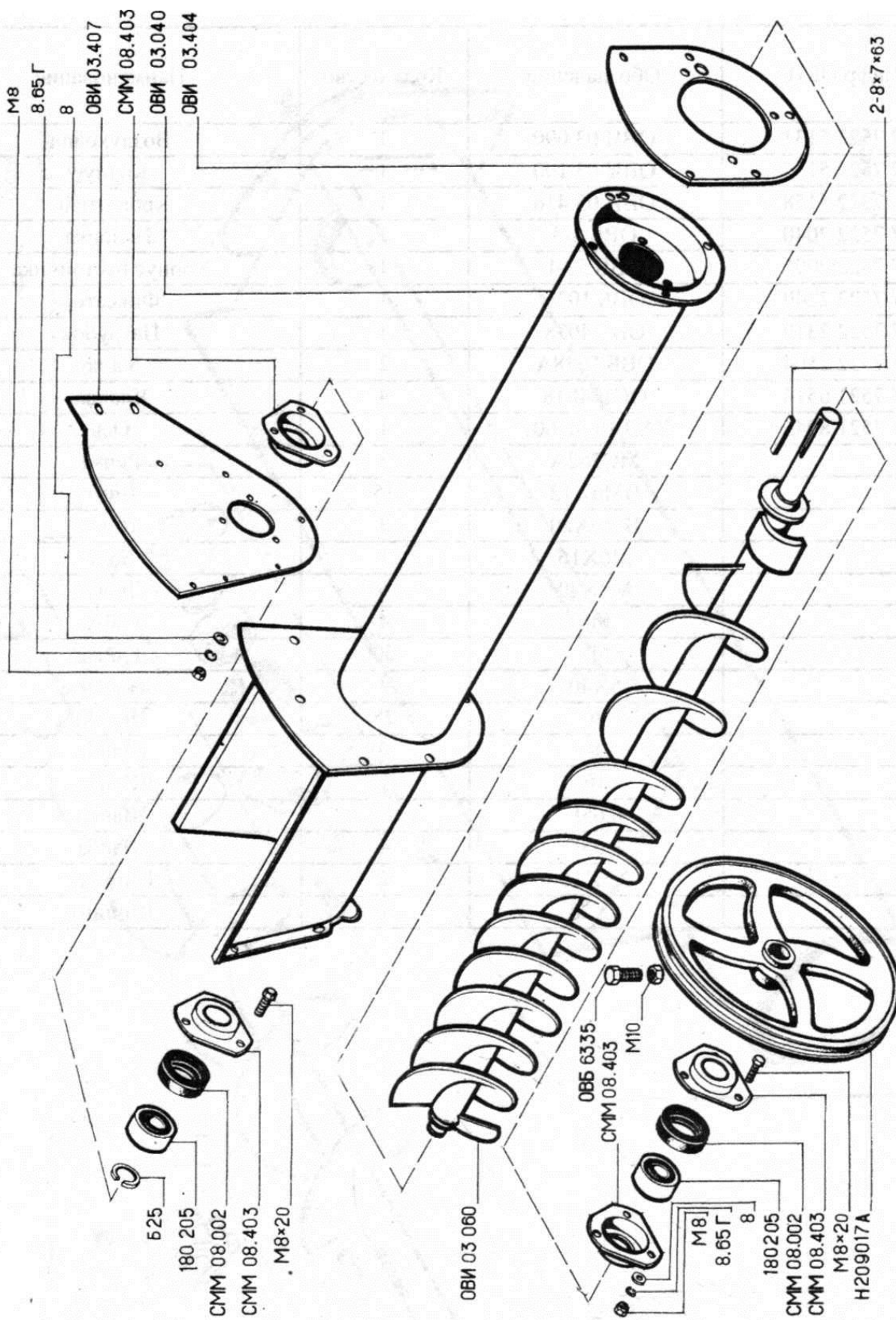


Рис. 17. Камера приемная ОВИ 03.010.

Рис. 18. ВОЗДУХОВОД

Шифр ОКП	Обозначение	Количество	Наименование
47 7523 5131	ОВИ 03.090	1	Воздуховод
47 7523 5132	ОВИ 03.100	1	Корпус
47 7522 5158	ОВИ 03.416	1	Кронштейн
47 7522 2040	ОВБ 4-3	1	Заслонка
47 7522 2095	ОВБ 52-1	1	Корпус отстойника
47 7522 2249	ОВБ 1026	1	Фиксатор
47 7522 2319	ОВБ 4078	1	Патрубок
47 7522 2504	ОВБ 5038А	2	Ушко
47 7521 6514	ОСУ 4018	4	Клапан
47 7521 8045	ЗАВ 10.32.601	1	Ось
	МС562А	1	Ручка
	ВМ6Х12	15	Винт
	ВМ6Х20	3	Винт
	М6Х16	1	Болт
	М8Х20	6	Болт
	М6	4	Гайка
	М8	30	Гайка
	6Х40	4	Заклепка
	6	25	Шайба
	8	6	Шайба
	16	1	Шайба
	6.65Г	18	Шайба
	8.65Г	4	Шайба
	2,5Х16	2	Шплинт
	4Х28	1	Шплинт

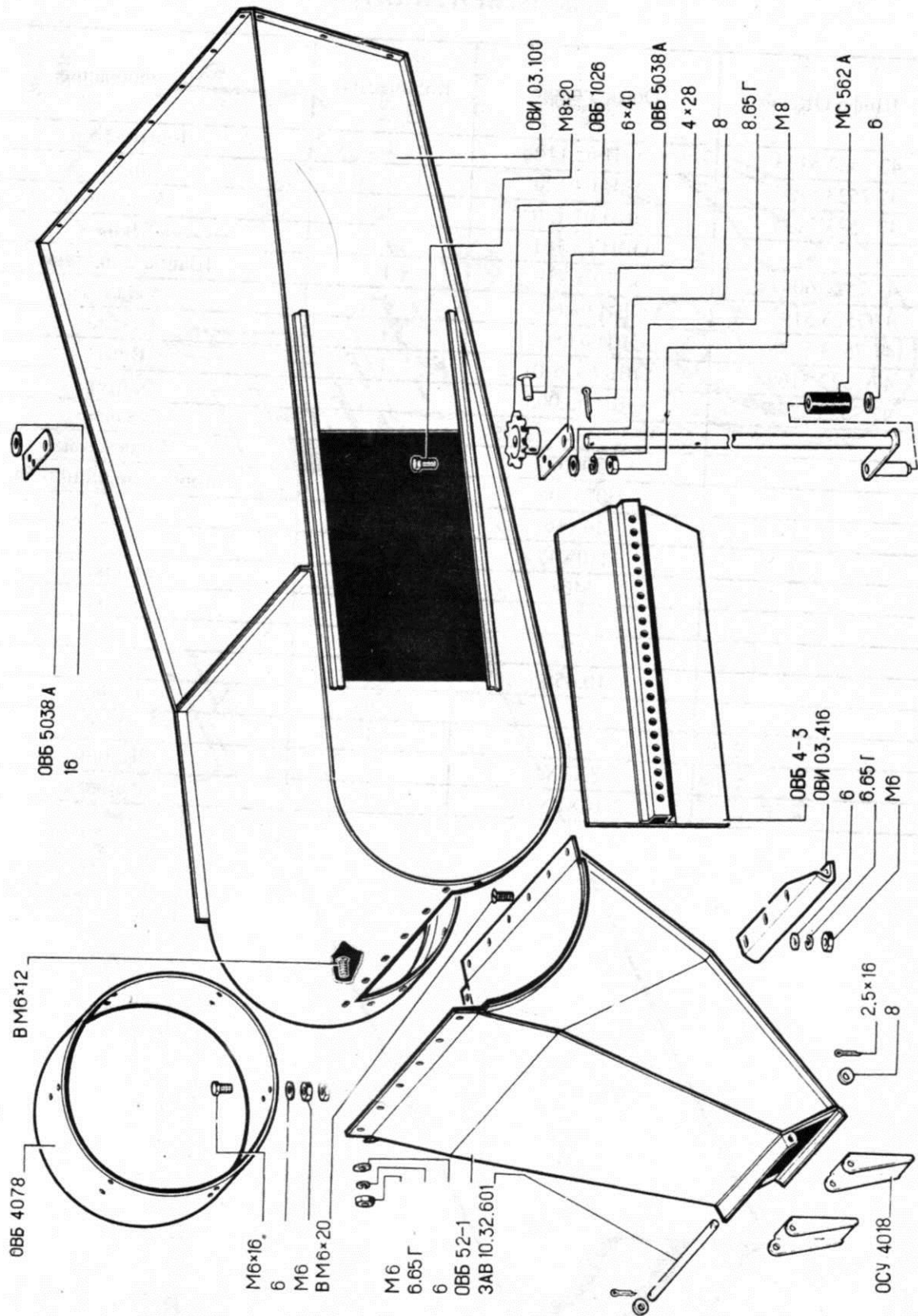


Рис. 18. Воздуховод ОВИ 03.090.

Рис. 19 ВЕНТИЛЯТОР

Шифр ОКП	Обозначение	Количество	Наименование
47 7523 5133	ОВИ 03.110	1	Вентилятор
47 7523 5134	ОВИ 03.120	1	Кожух
47 7523 5135	ОВИ 03.130	1	Крылач
	ОВИ 03.101	1	Шкив
47 7521 6047	ЗВТ 01.419	1	Шайба стопорная
47 7523 5190	ОВИ 03.606	1	Вал
47 7523 5478	ОВИ 03.802	1	Втулка
47 7522 3160	ОВБ 6335-01	1	Винт
47 7523 5866	ОВИ 03.005	1	Хомут
	В72	2	Кольцо
	180207	2	Подшипник
	Н027505	1	Корпус подшипника
	М6Х16	6	Болт
	М1 0Х45	4	Болт
	М6	12	Гайка
	М10	9	Гайка
	М20	2	Гайка
	10.65Г	4	Шайба
	6	6	Шайба
	20	1	Шайба
	2-8Х7Х50	1	Шпонка
	2-10Х8Х70	1	Шпонка

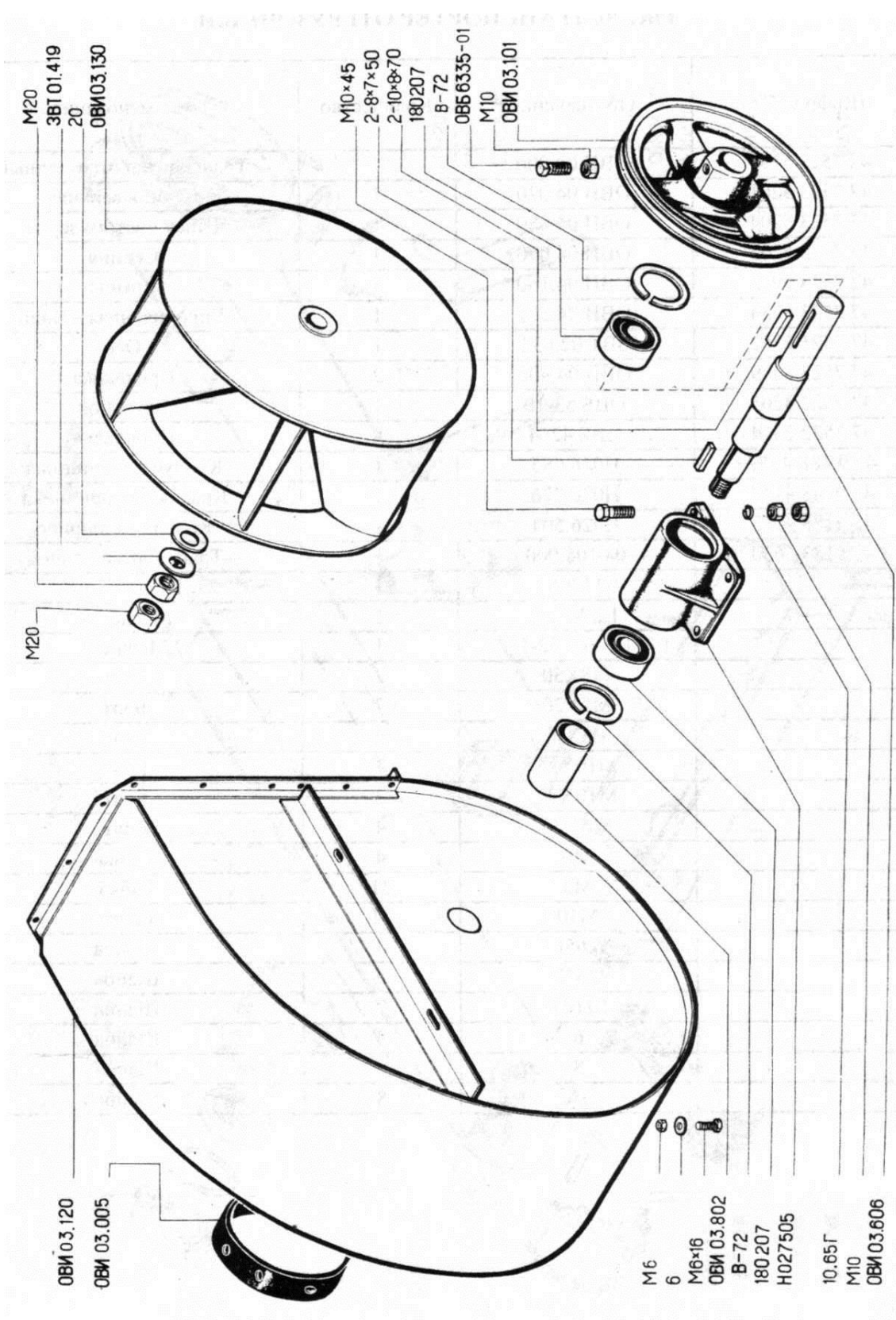


Рис. 19. Вентилятор ОВИ 03.110.

Рис. 20 ТРАНСПОРТЁР ОТГРУЗОЧНЫЙ

Шифр ОКП	Обозначение	Количество	Наименование
47 7523 5199	ОВИ 04.000	1	Транспортер отгрузочный
47 7523 5201	ОВИ 04.020	1	Секция верхняя
47 7523 5204	ОВИ 04.080	1	Шнек чистого зерна
47 7523 5205	ОВИ 04.090	1	Секция
47 7523 5953	ОВИ 04.160	1	Крыша
47 7523 5234	ОВИ 04.501	1	Упрочняющая деталь
47 7521 6362	ЗВТ 02.632	1	Ось
47 7523 5479	ОВИ 04.901		Прокладка
47 7522 3205	ОВБ 53-10	1	Патрубок
47 7522 2354	ОВБ 4264		Прокладка
47 9.188 4057	Н026.085	1	Корпус подшипника
47 9188 4142	Н026.226	1	Крышка подшипника
47 9188 4153	Н026.504	1	Кольцо распорное
47 9183 5630	08.105.000	1	Транспортер цепной
	11206	1	Подшипник
	1.2.УХл1	1	Масленка
	1.1-30X52-1	1	Манжета
	М8X50	2	Болт
	М8X20	7	Болт
	М8X25	9	Болт
	М10X25	7	Болт
	М1 0X70	2	Болт
	М6X20	4	Болт
	М6	4	Гайка
	М8	31	Гайка
	М10	11	Гайка
	6.65Г	4	Шайба
	8.65Г	5	Шайба
	10.65Г	7	Шайба
	6	4	Шайба
	8	8	Шайба
	10	8	Шайба

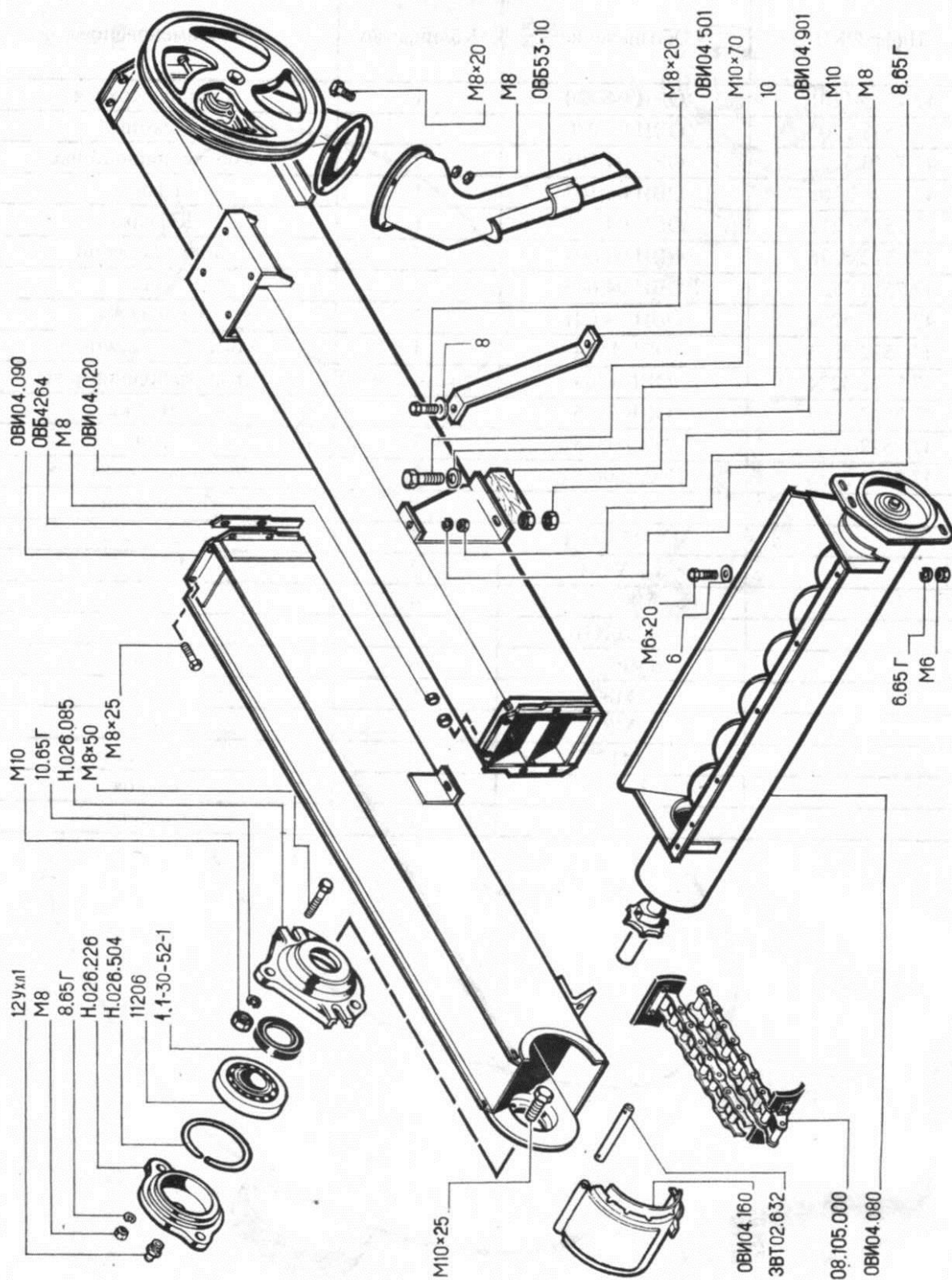


Рис. 20. Транспортер отгрузочный ОВИ 04.000.

Рис. 21 СЕКЦИЯ ВЕРХНЯЯ

Шифр ОКП	Обозначение	Количество	Наименование
47 7523 5201	ОВИ 04.020	1	Секция верхняя
47 7523 5202	ОВИ 04.030	1	Секция
47 7523 5207	ОВИ 04.101	2	Корпус подшипника
47 7523 5208	ОВИ 04.102	1	Шкив
47 7523 5212	ОВИ 04.401	1	Крышка
47 7523 5236	ОВИ 04.601	2	Болт натяжной
47 7523 5237	ОВИ 04.602	1	Вал
47 7523 5200	ОВИ 04.001	2	Прокладка
47 7522 2271	ОВБ 1154	1	Крышка подшипника
• 47 7522 3224	ОВБ 1264	1	Крышка подшипника
47 7522 2604	ОВБ 6226	1	Шпонка
47 7522 3159	ОВБ 6335	1	Винт
47 9183 2536	Н023.206-01	1	Звездочка (Z=8) ф25
	11205	2	Подшипник
	1.1-25X42-1	3	Манжета
	1.2.Ухл1	2	Масленка
	М8X20	4	Болт
	ВМ10X16	1	Винт
	ВМ6X16	6	Винт
	М6	6	Гайка
	М8	1	Гайка
	М12	4	Гайка
	6.65Г	6	Шайба
	2-8X7X70	1	Шпонка

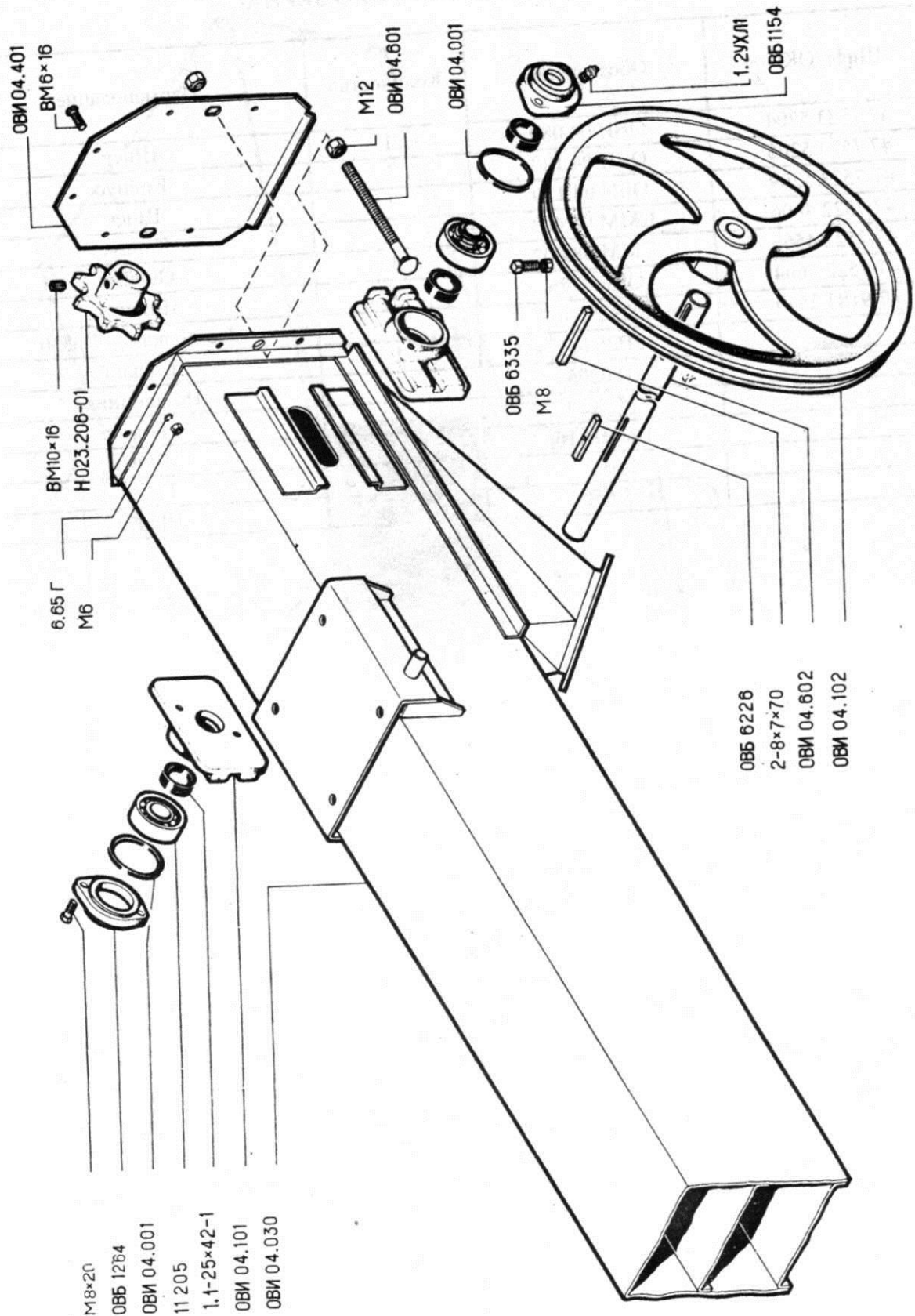


Рис. 21. Секция верхняя OBI 04.020.

Рис. 22. ШНЕК ЧИСТОГО ЗЕРНА

Шифр ОКП	Обозначение	Количество	Наименование
47 7523 5204	ОВИ 04.080	1	Шнек
47 7523 5206	ОВИ 04.100	1	Корпус
47 7523 5209	ОВИ 04.110	1	Шнек
47 7522 4606	СММ 08.403		Корпус
47 7522 4565	СММ 08.002	1	Обойма
47 7522 2604	ОВБ 6226	1	Шпонка
47 9183 2529	Н023.201-02	1	Звездочка (Z=7) ф30
	2В25.65Г	1	Кольцо
	180205	1	Подшипник
	М8Х20	7	Болт
	ВМ10Х16	1	Винт
	М8	31	Гайка
	8.65Г	5	Шайба

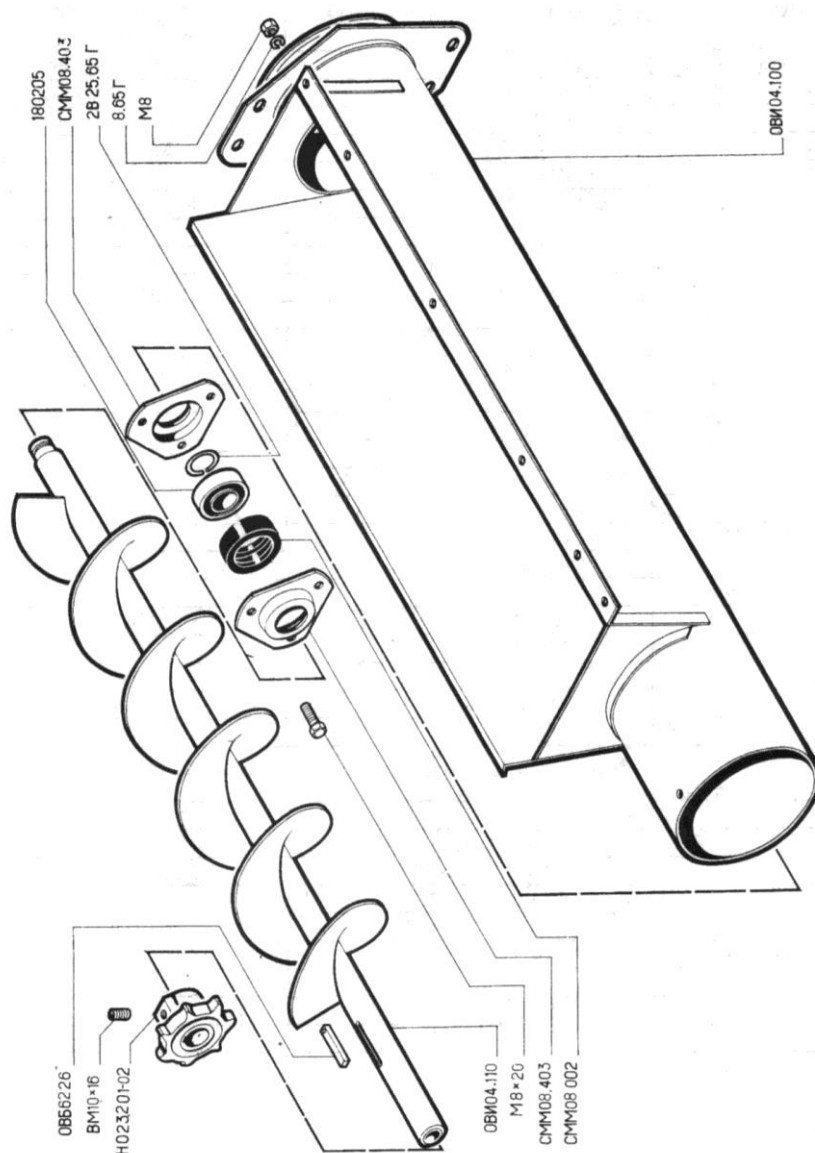


Рис. 22. Шнек чистого зерна ОВИ 04.080.

Рис. 23. ТРАНСПОРТЕР ЗАГРУЗОЧНЫЙ

Шифр ОКП	Обозначение	Количество	Наименование
47 7523 5240	ОВИ 05.000	1	Транспортер загрузочный
47 7523 5247	ОВИ 05.010	1	Секция верхняя
47 7523 5257	ОВИ 05.110	1	Секция нижняя
47 7523 5263	ОВИ 05.170		Кронштейн
47 7523 5265	ОВИ 05.250	1	Корпус питателя
47 7523 5266	ОВИ 05.250-01	1	Корпус питателя
47 7523 5256	ОВИ 05.107	1	Гайка
47 7523 5270	ОВИ 05.402	1	Штанга
47 7523 5297	ОВИ 05.504	1	Накладка
47 7523 5304	ОВИ 05.601	1	Тяга
47 7523 5306	ОВИ 05.603	1	Ось
47 7523 5519	ОВИ 05.606		Канат 2,2
47 7523 5373	ОВИ 08.401	1	Накладка
47 7523 5384	ОВИ 08.601	1	Винт
47 7522 3209	ОВБ 5121-2	1	Рукоятка.
47 7522 3167	ОВБ 1259	1	Гайка-шарнир
47 7522 3170	ОВБ 1263	1	Собачка
47 7522 2354	ОВБ 4264	8	Прокладка
47 7522 3187	ОВБ 4877	1	Шайба
47 7523 5958	ОВИ 06.002	1	Ручка
	01.189.000	1	Цепь
47 9183 5630	08.105.000	1	Цепь
	В45	1	Кольцо
	М8Х20	2	Болт
	М8Х25	11	Болт
	М8Х40	2	Болт
	М10Х30	4	Болт
	М8	22	Гайка
	М10	8	Гайка
	М12	2	Гайка
	8.65Г	11	Шайба
	8	2	Шайба
	10	6	Шайба
	12	2	Шайба
	2,5Х16	2	Шплинт
	3.2Х20	2	Шплинт

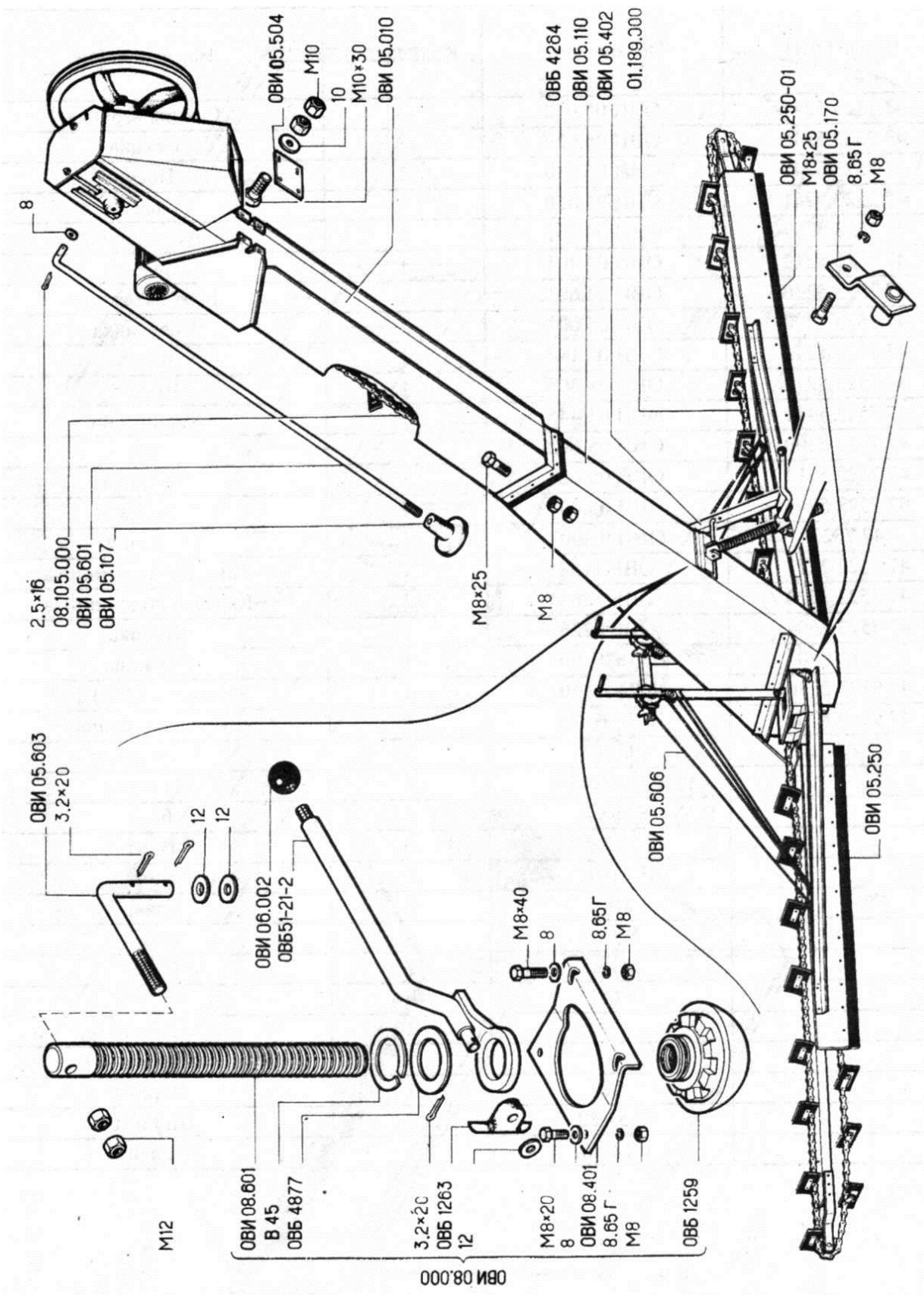


Рис. 23. Транспортёр загрузочный ОВИ 05.000.

Рис. 24 СЕКЦИЯ ВЕРХНЯЯ

Шифр ОКИ	Обозначение	Количество	Наименование
47 7523 5247	ОВИ 05.010	2	Секция верхняя
47 7523 5248	ОВИ 05.020	1	Секция
47 7523 5249	ОВИ 05.030	1	Плечо
47 7523 5251	ОВИ 05.050	1	Рычаг
47 7523 5207	ОВИ 04.101	2	Корпус подшипника
47 7523 5212	ОВИ 04.401	1	Крышка
47 7523 5236	ОВИ 04.601	2	Болт натяжной
47 7523 5200	ОВИ 04.001	2	Прокладка
47 7523 5253	ОВИ 05.102	1	Шкив
47 7523 5272	ОВИ 05.405	1	Шайба
47 7523 5481	ОВИ 05.445	1	Кронштейн
47 7523 5309	ОВИ 05.602	1	Вал
47 7523 5314	ОВИ 05.624	1	Пружина
47 7523 5244	ОВИ 05.004	1	Ролик
47 7523	ОВИ 05.007	1	Кулачок
47 7522 2271	ОВБ 1154	1	Крышка подшипника
47 7522 3224	ОВБ 1264	1	Крышка подшипника
47 7522 2604	ОВБ 6226	1	Шпонка
47 9183 8707	Н038.01.007	1	Пружина
47 9183 2536	Н023.206.01	1	Звездочка (Z=8) ф25
47 9183 8701	Н03801.001	1	Кольцо упорное
	11205	2	Подшипник
	1.2-25X42-1	3	Манжета
	M8X20	4	Болт
	B.1.M6X16	6	Винт
	B.1.M10X16	1	Винт
	M6.5	6	Гайка
	M12.5	4	Гайка
	M16.5	2	Гайка
	6.65Г	6	Шайба
	8	1	Шайба
	16	1	Шайба
	20	1	Шайба
	2,5X20	2	Шплинт
	1.2.Ухл1	1	Масленка

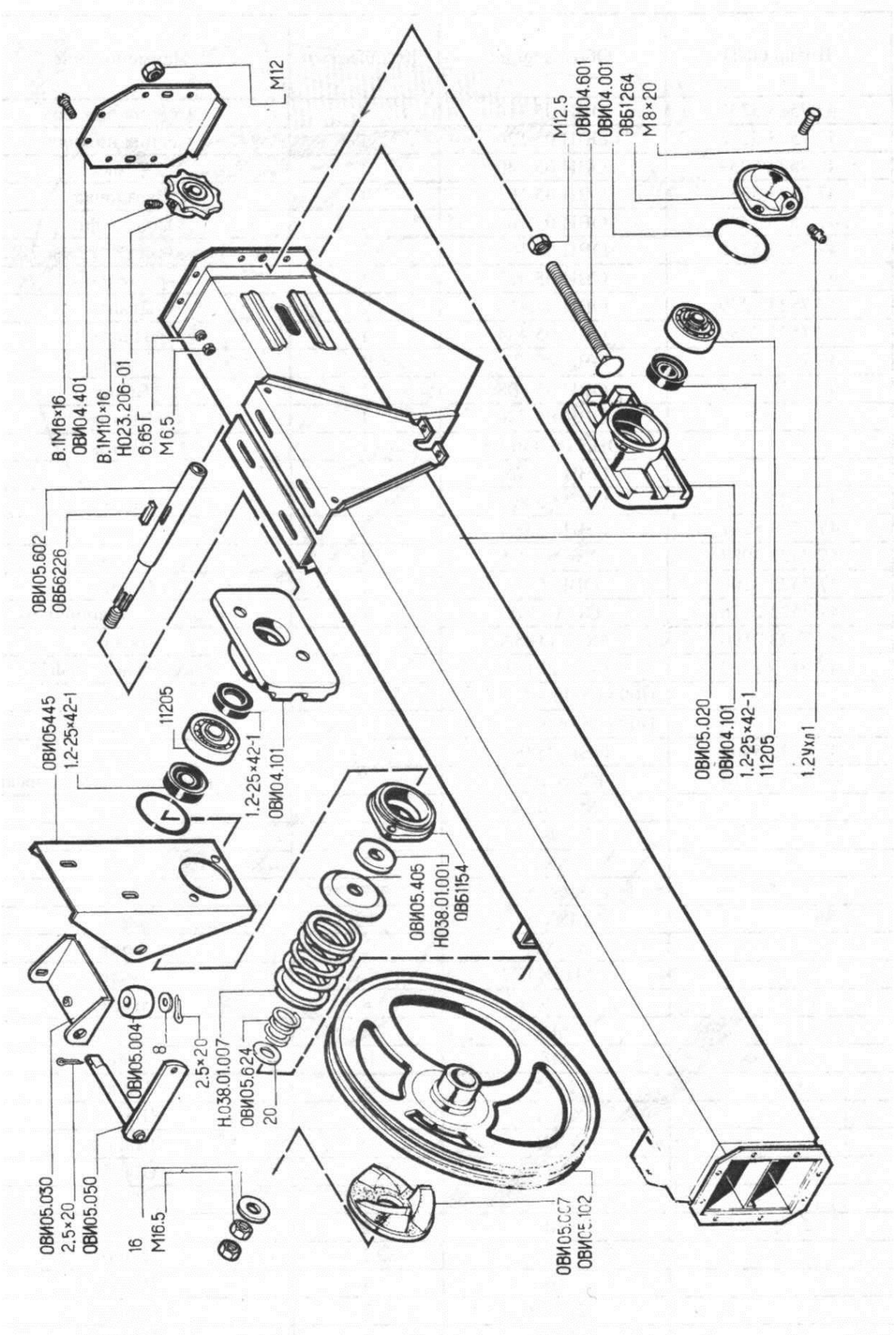


Рис. 24. Секция верхняя ОВИ 05.010.

Рис. 25 СЕКЦИЯ НИЖНЯЯ

Шифр ОКП	Обозначение	Количество	Наименование
47 7523 5257	ОВИ 05.110	1	Секция нижняя
47 7523 5258	ОВИ 05.120	1	Секция нижняя
47 7523 5259	ОВИ 05.140	1	Рамка
47 7523 5252	ОВИ 05.101	1	Звездочка
47 7523 5254	ОВИ 05.105	1	Полу муфта
47 7523 5255	ОВИ 05.106	1	Звездочка (Z=12, ф=20)
47 7523 5278	ОВИ 05.417	1	Корпус
47 7523 5279	ОВИ 05.418		Планка
47 7523 5289	ОВИ 05.434	1	Плита
47 7523 5295	ОВИ 05.502	1	Скоба
47 7523 5308	ОВИ 05.608	1	Валик
	ОВИ 05.436	1	Щиток
	ОВИ 05.436-01	1	Щиток
	ОВИ 05.625	2	Ось
47 7523 5522	ОВИ 05.801	2	Втулка
47 7523 5241	ОВИ 05.001	2	Ремень
47 7522 2087	ОВБ 51-3-6	2	Рукоятка
47 7522 3108	ОВБ 4778	2	Шайба
47 7523 2176	ОСД 1158	2	Барабан с храповиком
47 7523 2196	ОСД 1185 А	2	Собачка
47 9183 2528	Н023.201-01	2	Звездочка(7=7) ф25
	Н093.05.000-217-1-У1	1	Редуктор
	Н093.05.000-227-1-У1	1	Редуктор
47 7523 5904	ОВИ 05.009	2	Ролик
47 8232 0115	КМХ 105 Б	1	Втулка металлокерамическая
	МС 562А	1	Ручка
	1.2-20x40-1	2	Манжета
	М6X16	2	Болт
	М6X20	2	Болт
	М8X16	10	Болт
	М8X25	2	Болт
	М1 2X45	16	Болт
	ВМ6X16	8	Винт
	М6	10	Гайка
	М8	16	Гайка
	М12	2	Гайка
	6.65Г	10	Шайба
	8.65Г	16	Шайба
	6	6	Шайба
	8	18	Шайба
	10	2	Шайба
	12	2	Шайба
	16	4	Шайба
	2,5X16	2	Шплинт
	4X28	6	Шплинт
	2-8x7x28	2	Шпонка
	2-6X6X25	2	Шпонка

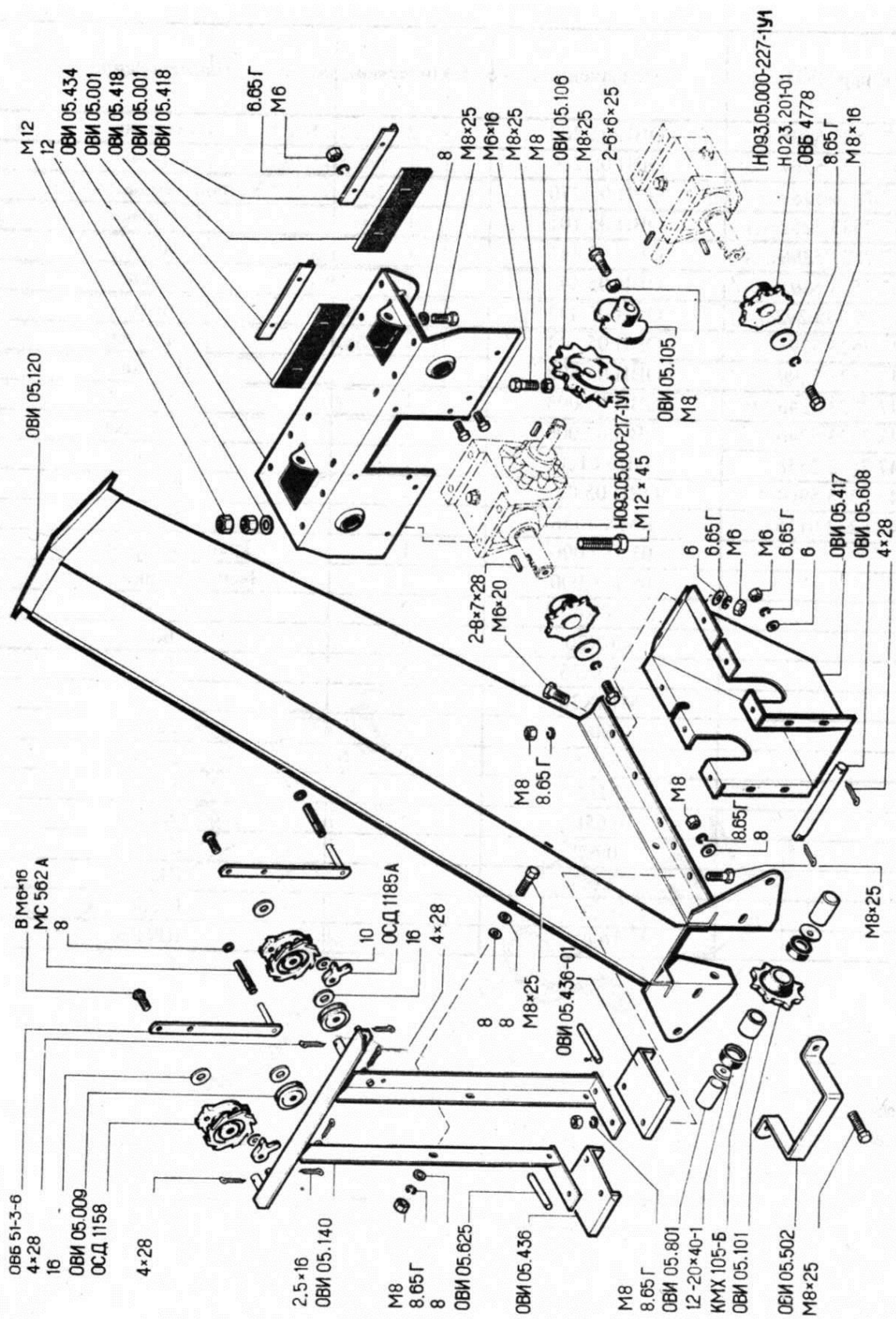


Рис. 25. Секция нижняя ОВИ 05.110.

Рис. 26 ПИТАТЕЛЬ

Шифр ОКП	Обозначение	Количество	Наименование
47 7523 5995	ОВИ 05.200	2	Питатель
47 7523 5267	ОВИ 05.260	1	Каркас
47 7523 5269	ОВИ 05.270	1	Устройство натяжное
47 7523 5252	ОВИ 05.101	1	Звездочка
47 7523 5290	ОВИ 05.441	1	Скоба
47 7523 5291	ОВИ 05.442	1	Накладка
4 775 235 292	ОВИ 05.443	1	Щиток
47 7523 5293	ОВИ 05.444	2	Накладка
47 7523 5299	ОВИ 05.508	4	Планка
47 7523 5243	ОВИ 05.003	1	Ремень
47 7523 5246	ОВИ 05.006	1	Прокладка
47 7522 2558	ОВБ 6120	1	Валик
47 7523 5904	ОВИ 05.009	2	Ролик
47 8232 0115	КМХ 105Б	1	Втулка
	01.189.000	1	Транспортер цепной
	08.168.000	1	Звено соединительное
	1.2-20X40-1	2	Манжета
	M6X20	10	Болт
	M1 0X25	5	Болт
	M10X30	4	Болт
	M6	8	Гайка
	M10	9	Гайка
	M12	4	Гайка
	6.65Г	8	Шайба
	10.65Г	9	Шайба
	12.65Г	2	Шайба
	6.02	2	Шайба
	10.02	4	Шайба

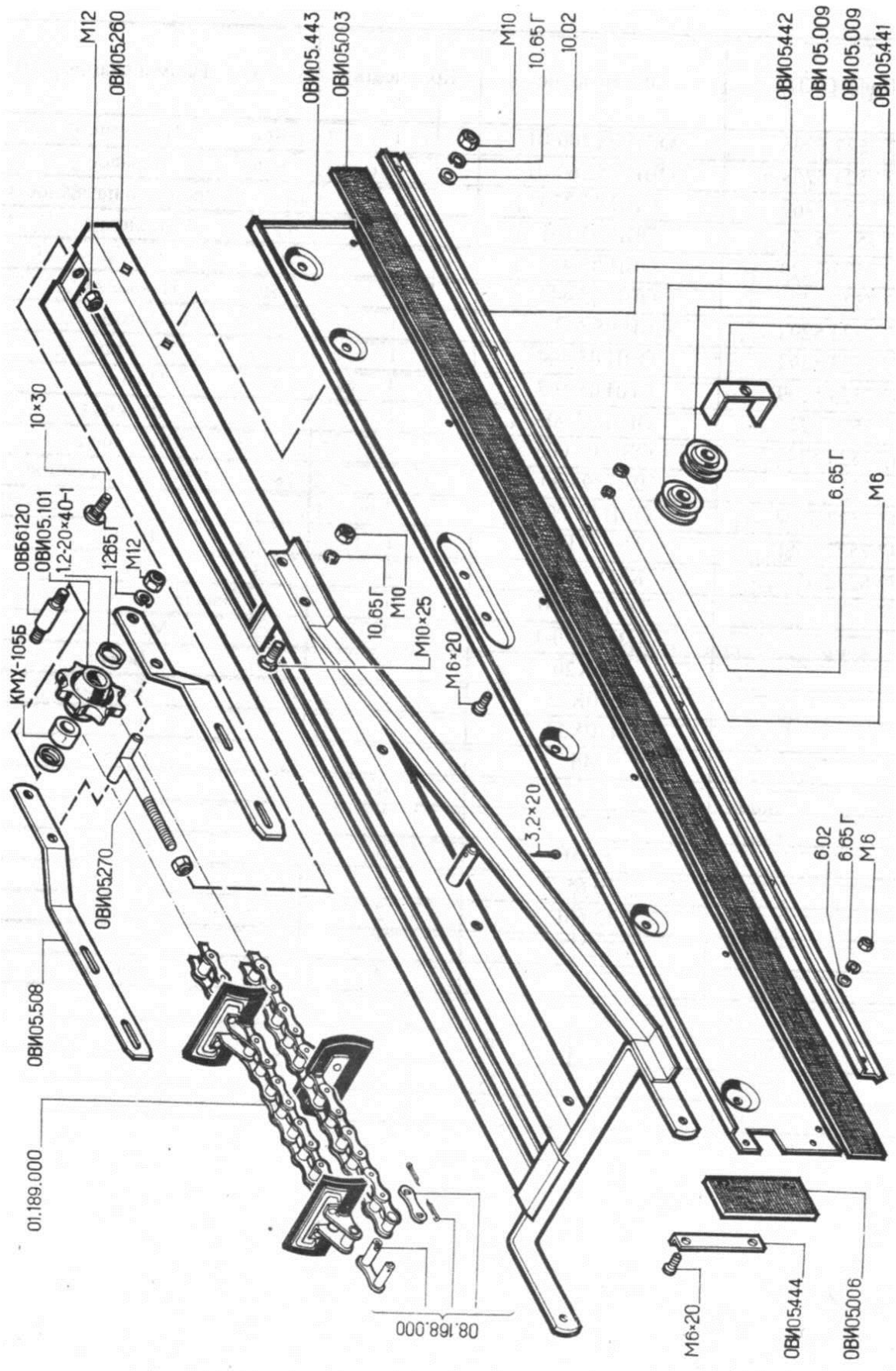


Рис. 26. Питатель ОВИ 05.200.

Рис. 27 ПИТАТЕЛЬ

Шифр ОКП	Обозначение	Количество	Наименование
47 7523 5996	ОВИ 05.200-01	1	Питатель
47 7523 5268	ОВИ 05.260-01	1	Каркас
47 7523 5269	ОВИ 05.270	1	Устройство натяжное
47 7523 5252	ОВИ 05.101	1	Звездочка
47 7523 5290	ОВИ 05.441	1	Скоба
47 7523 5291	ОВИ 05.442	1	Накладка
47 7523 5293	ОВИ 05.443-01	1	Щиток
47 7523 5294	ОВИ 05.444	1	Накладка
47 7523 5299	ОВИ 05.508		Планка
47 7523 5243	ОВИ 05.003	1	Ремень
47 7523 5246	ОВИ 05.006	1	Прокладка
	01.189.000	1	Транспортер цепной
47 7523 5904	ОВИ 05.009		Ролик
47 7522 2588	ОВБ 6120	1	Валик
47 8232 0115	КМХ 105Б		Втулка
	08.168.000	1	Звено соединительное
	1.2-20x40-1	2	Манжета
	М6X20	10	Болт
	М1 0X25	5	Болт
	М1 0X30	4	Болт
	М6	8	Гайка
	М12	4	Гайка
	М10	2	Гайка
	6.65Г	8	Шайба
	10.65Г	2	Шайба
	12.65Г	2	Шайба
	3,2X20	1	Шплинт
	10	4	Шайба

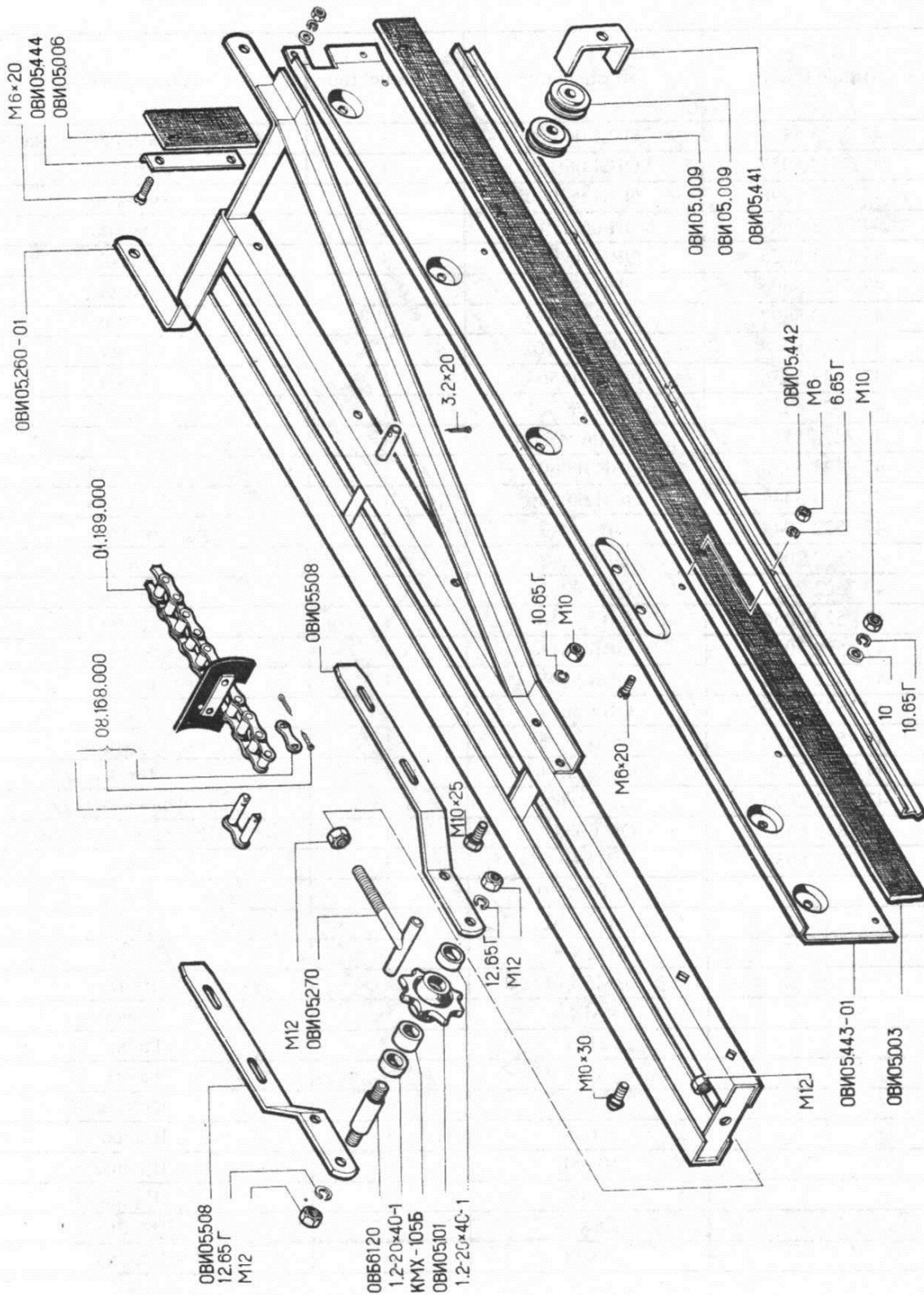


Рис. 27. Питатель ОВИ 05.200-01

Рис. 28. МЕХАНИЗМ САМОПЕРЕДВИЖЕНИЯ

Шифр ОКП	Обозначение	Количество	Наименование
47 7523 5321	ОВИ 06.000	1	Механизм самопередвижения
47 7523 5957	ОВИ 06.100	1	Редуктор
47 7523 5698	ОВИ 06.080	1	Рукоятка
47 7523 5699	ОВИ 06.080-01	1	Рукоятка
47 7523 5325	ОВИ 06.030	1	Вилка
47 7523 5696	ОВИ 06.060	1	Уголок
47 7523 5697	ОВИ 06.070	1	Уголок
47 7522 5744	СММ 08.102	1	Шкив
47 7523 5336	ОВИ 00.504	1	Скоба
47 7523 5332	ОВИ 06.501	1	Рычаг
47 7523 5333	ОВИ 06.501-01	1	Рычаг
47 7523 5338	ОВИ 06.601	1	Рукоятка
47 7523 5444	ОВИ 06.606	1	Шпилька
47 7522 2044	ОВБ 14-7		Вилка
47 7522 2048	ОВБ 20-8	1	Ось
47 7522 2351	ОВБ 4235	1	Крышка
47 7522 3056	ОВБ 4810	1	Скоба
47 7522 3057	ОВБ 4811	1	Направляющая
47 7522 2518	ОВБ 5205	1	Планка
47 7522 2579	ОВБ 6074	1	Ось
47 7522 2590	ОВБ 6175	1	Пружина
47 7522 3120	ОВБ 6335-01	8	Винт
47 7522 2006	ОВБ 0023	1	Прокладка
47 7812 6453	ОС 6028А	1	Штифт регулятора
47 7523 5958	ОВИ 06.002	3	Ручка
	М 10 X 30	8	Болт
	М12X30	8	Болт
	М1 2X40	2	Болт
	ВМ6X14	6	Винт
	М8	8	Гайка
	М10	12	Гайка
	М12	12	Гайка
	6.65Г	6	Шайба
	8.65Г	6	Шайба
	10.65Г	8	Шайба
	12.65Г	10	Шайба
	2,5X16	1	Шплинт
	4X28	6	Шплинт

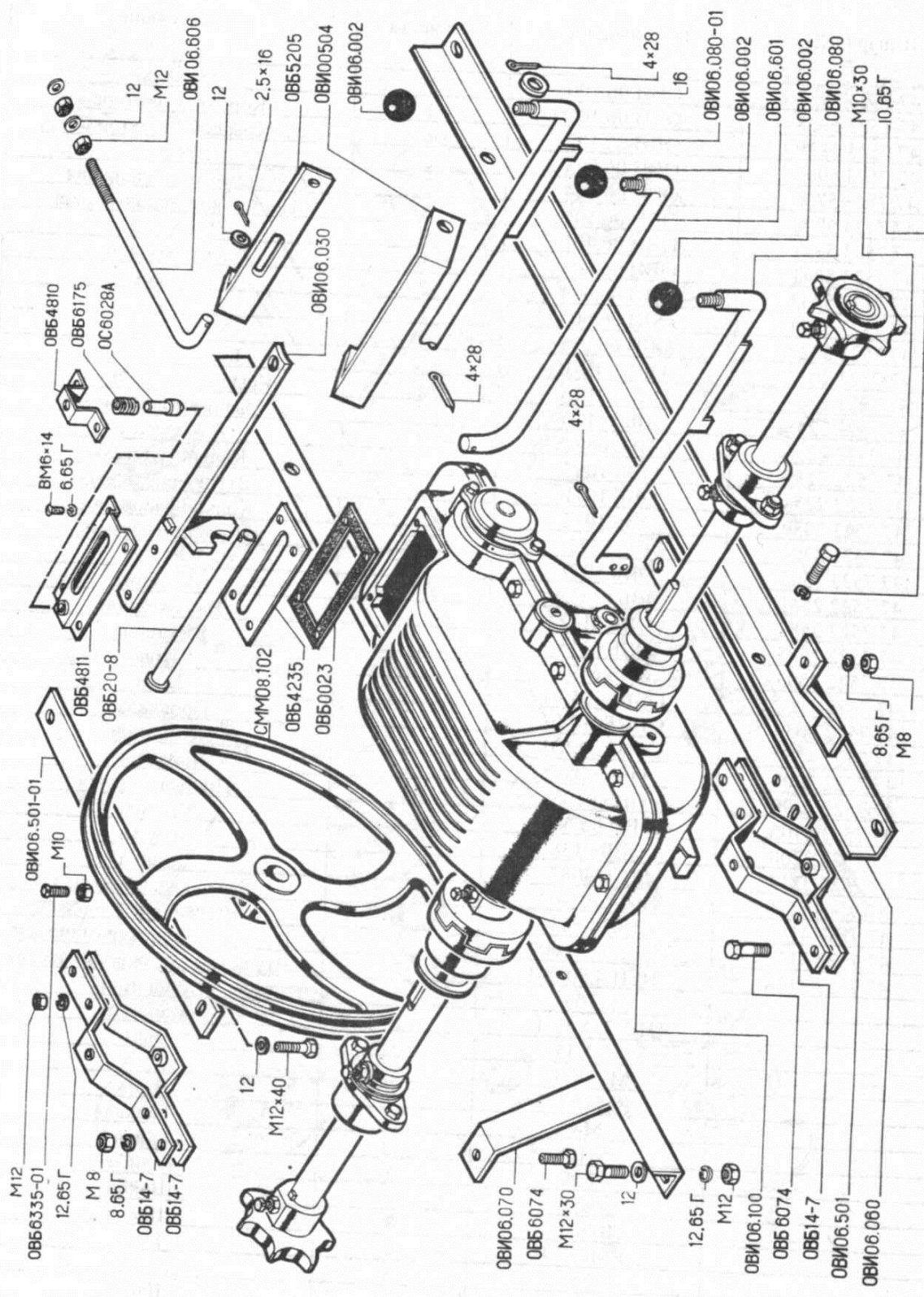


Рис. 28. Механизм самопередвижения ОВИ 06.000.

Рис. 29. РЕДУКТОР

Шифр ОКП	Обозначение	Количество	Наименование
47 7523 5957	ОВИ 06.100	1	Редуктор
47 7523 5328	ОВИ 06.101	1	Корпус редуктора
47 7523 5329	ОВИ 06.102	1	Крышка редуктора
47 7523 5997	ОВИ 06.003	2	Втулка
47 7523 5706	ОВИ 06.104	2	Полумуфта подвижная
47 7523 5700	ОВИ 06.105	2	Полумуфта неподвижная
47 7523 5331	ОВИ 06.401	2	Заглушка
47 7523 5341	ОВИ 06.603	1	Вал выходной
47 7523 5342	ОВИ 06.604	2	Полуось
47 7523 5343	ОВИ 06.605	1	Ось
47 7523 5322	ОВИ 06.001	2	Уплотнение
47 7522 2042	ОВБ 14Б-1	3	Блок зубчатый
47 7522 2247	ОВБ 1017А	1	Крышка подшипника
47 7522 2248	ОВБ 1018А	1	Крышка подшипника
47 7522 2256	ОВБ 1066 А	1	Колесо
47 7522 2257	ОВБ 1067	1	Кольцо зубчатое
47 7522 2258	ОВБ 1071	1	Втулка распорная
47 7522 2259	ОВБ 1072	1	Кольцо распорное
47 7521 8204	ОС 1073	1	Кольцо упорное
47 7522 2507	ОВБ 5057	1	Шпонка
47 7522 2581	ОВБ 61 ПА	1	Шестерня
47 7522 2582	ОВБ 6112	1	Вал входной
47 7522 2585	ОВБ 6115	1	Шестерня
47 7522 2593	ОВБ 6191	3	Штифт
47 7522 3160	ОВБ 6335-01	8	Винт
47 7522 3059	ОВБ 0010-01	2	Прокладка
47 7522 4769	СММ 20.101	2	Подшипник
47 7522 2009	ОВБ 0053	1	Прокладка
47 7522 2198	ОВБ 0105	1	Пробка сливная
47 7523 5705	ОВИ 06.607	2	Шпонка
47 7522 2206	ОВБ 0138	2	Втулка
47 7525 3214	КСЕ 4087	1	Шайба
47 9183 2529	Н023.201-02	2	Звездочка (Z=7) ф25
4791884152	Н026.503	1	Кольцо распорное
47 7522 3137	ИЕН 4.00.002	2	Втулка металлокерамическая
47 7522 3138	ИЕН 4.00.003	2	Втулка металлокерамическая
	11205	2	Подшипник
	1.2-25X42-1	3	Манжета
	M8X35	10	Болт
	M1 0X30	8	Болт
	BM4X14	1	Винт
	M8	8	1 айка
	M10	12	Гайка
	6.65F	6	Шайба
	8.65Г	6	Шайба
	10.65Г	8	Шайба
	BM6X14	6	Винт
	24	3	Шайба
	30	4	Шайба
	2-8X7X20	1	Шпонка
	2-8x7X40	1	Шпонка
	2-8X7X56	1	Шпонка
	1.2.Ухл1	2	Масленка

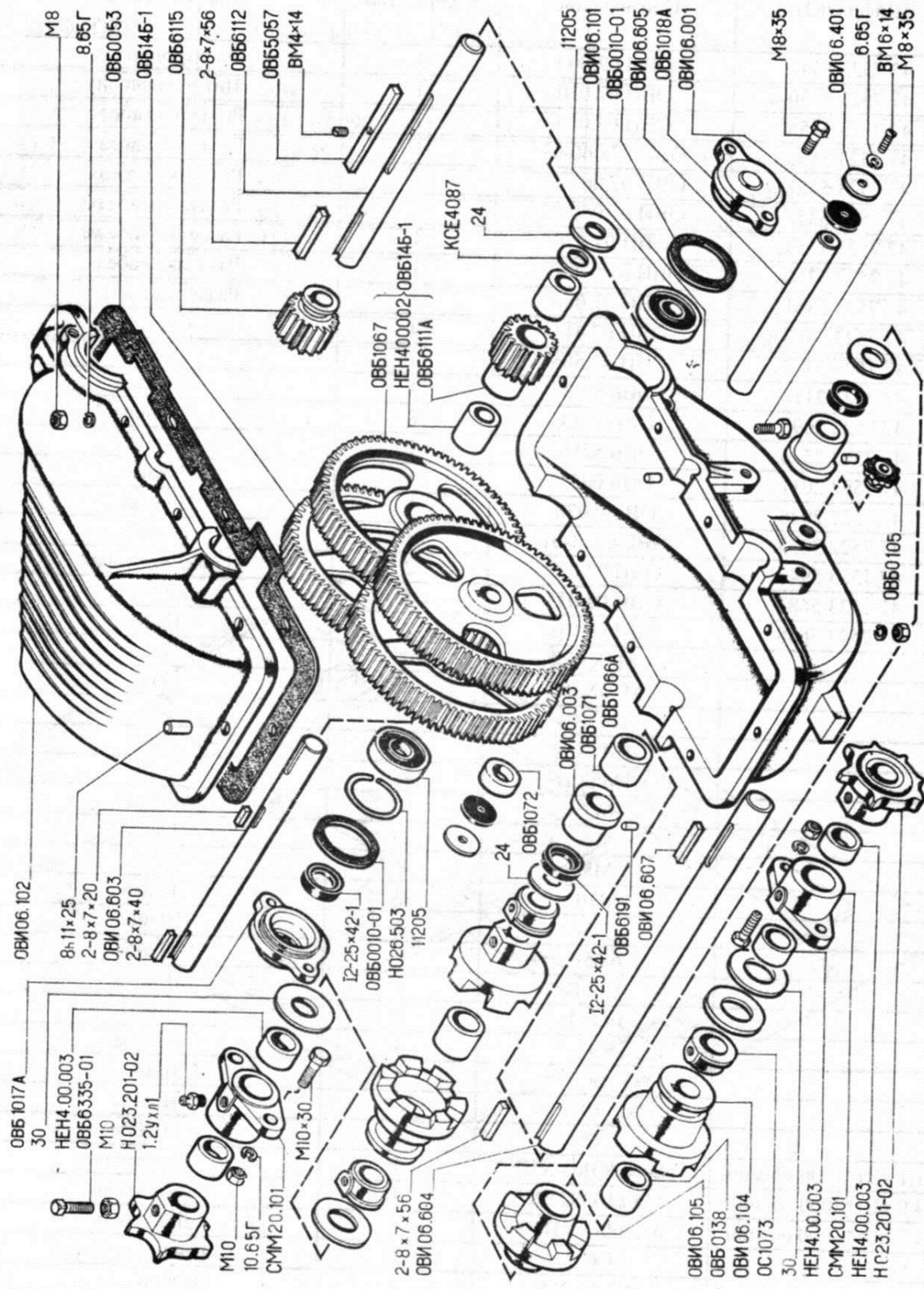


Рис. 29. Редуктор ОВИ 06.100.

Рис. 30. ЭЛЕКТРОПРИВОД

Шифр ОКП	Обозначение	Количество	Наименование
47 7523 5347	ОВИ 07.000	1	Электропривод
47 7523 5350	ОВИ 07.010	1	Щит управления
47 7523 5355	ОВИ 07.060	1	Разделка кабеля
47 7523 5356	ОВИ 07.060-01	1	Разделка кабеля
47 7523 5357	ОВИ 07.060-02	1	Разделка кабеля
47 7523 5358	ОВИ 07.060-03	1	Разделка кабеля
47 7523 5359	ОВИ 07.070	1	Разделка кабеля
47 7523 5360	ОВИ 07.070-01	1	Разделка кабеля
47 7523 5361	ОВИ 07.080	1	Разделка кабеля
47 7523 5488	ОВИ 07.411	4	Скоба
47 7523 5370	ОВИ 07.505	1	Скоба
47 7522 2118	ОВБ 54-3	1	Кабель
47 7522 3090	ОВБ 4813	8	Фланец
47 7522 2526	ОВБ 5216	1	Скоба
47 7522 2011	ОВБ 0054	1	Зажим
47 7522 2026	ОВБ 0.070	1	Провод
47 7522 3065	ОВБ-0223-01	1	Шайба
47 7523 5947	ОВИ 07.013	2	Гайка накидная
47 7523 5687	ОВИ 07.015	2	Ниппель
47 7523 5688	ОВИ 07.016	2	Шайба
	M8X35	4	Болт
	M1 0X25	2	Болт
	M1 0X40	12	Болт
	V1M5X50	4	Винт
	V1M6X16	48	Винт
	M5	4	Гайка
	M6	48	Гайка
	M8	8	Гайка
	M10	14	Гайка
	5.65Г	4	Шайба
	6.65Г	48	Шайба
	8.65Г	8	Шайба
	10.65Г	14	Шайба
	5	4	Шайба
	8	4	Шайба
	10	14	Шайба
	12	2	Шайба
1,1 кВт* 1000 об/мин	4AM80B6УХЛ1	1	Двигатель
4,0 кВт*3000 об/мин	4AMA10082УХЛ1	1	Двигатель
2,2 кВт* 1000 об/мин	4A100Б6УПУЗ	2	Двигатель
	СС-1	1	Сирена сигнальная
	ВП-15-21Б	2	Выключатель
	1-12-6,6	5	Скоба
	1-16-6,6	2	Скоба
	1-16-9	13	Скоба

Рис. 31. ЩИТ УПРАВЛЕНИЯ

Шифр ОКП	Обозначение	Количество	Наименование
47 7523 5350	ОВИ 07.010	1	Щит управления
47 7523 5352	ОВИ 07.030	1	Корпус
47 7523 5367	ОВИ 07.406	1	Накладка
47 7523 5368	ОВИ 07.409	1	Панель
47 7523 5369	ОВИ 07.501	1	Уголок
47 7523 5371	ОВИ 07.601	1	Рукоятка
47 7523 5349	ОВИ 07.002	3	Шайба
47 7522 3090	ОВБ4813	1	Фланец
47 7522 3120	ОВБ 6321	2	Ось
47 7522 3065	ОВБ 0223-01	5	Шайба
47 7522 4933	СММ 14.014	2	Шайба
47 7523 5958	ОВИ 06.002	1	Ручка
	АЕ 2043М	1	Выключатель автоматический
	ПМЛ 1100.04	6	Пускатель
	ПКЛ 110.4	3	Приставка контактная
	РТЛ 1008 04 (1-3,0А)	1	Реле электротепловое
	РТЛ 1012 04 (1-5,6А)	2	Реле электротепловое
	РТЛ 1014 04 (1-8.6А)	1	Реле электротепловое
	БЗН19-2531205В00У2	1	Блок зажимов
	БЗН19-2531205Х ₃ 00У2	1	Блок зажимов
	БЗН19-2531205С00У2	1	Блок зажимов
	ВМ4-8gX16	12	Винт
	ВМ4-8gX10	12	Винт
	ВМ6-8gX16	2	Винт
	М6	4	Гайка
	6.65Г	9	Шайба
	6.02.019	9	Шайба
	4	2	Шайба
	12	1	Шайба
	1,3X10	2	Шплинт
	3,2X16	1	Шплинт

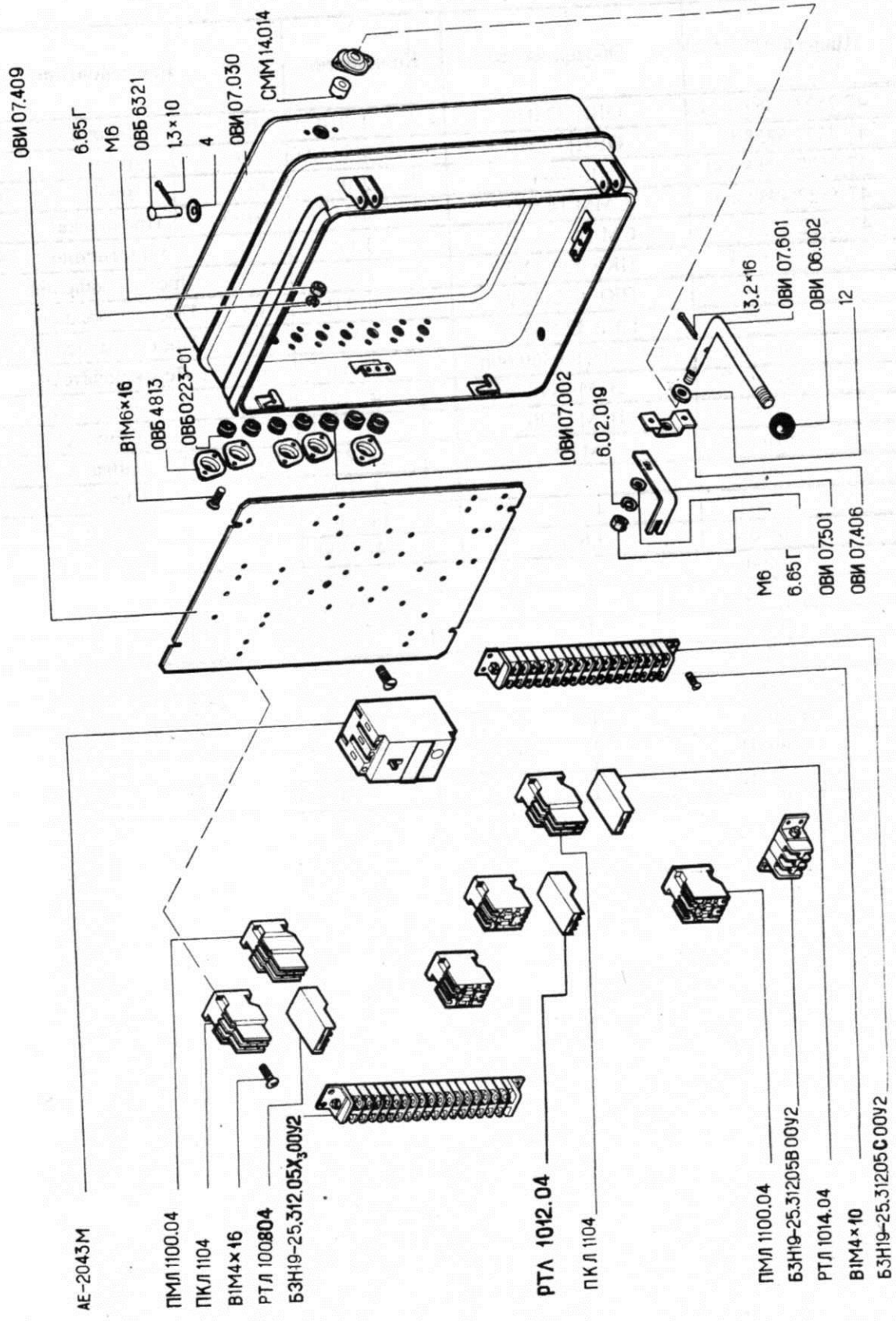


Рис. 31. Щит управления ОВИ 07.010.

32. ДВЕРЦА

Шифр ОКП	Обозначение	Количество	Наименование
47 7523 5351	ОВИ 07.020	1	Дверца
47 7523 5353	ОВИ 07.040	1	Дверца
47 7522 3216	ОВБ 98-1-9	2	Замок
47 7522 4931	СММ 14.002	2	Прокладка
47 7522 5754	СМ 14.019-01	1	Уплотнение
	ПКЕ 122-1У2	1	Пост управления
	ПКЕ 622-2У2	3	Пост управления
	ПКЕ 122-3У2	1	Пост управления
	ТВ1-2НИО.360.606	1	Переключатель
	В1М4Х14	4	Винт
	В1М4Х20	14	Винт
	М4.5	14	Гайка
	М5	4	Гайка
	4.65Г	14	Шайба
	5.65Г	4	Шайба

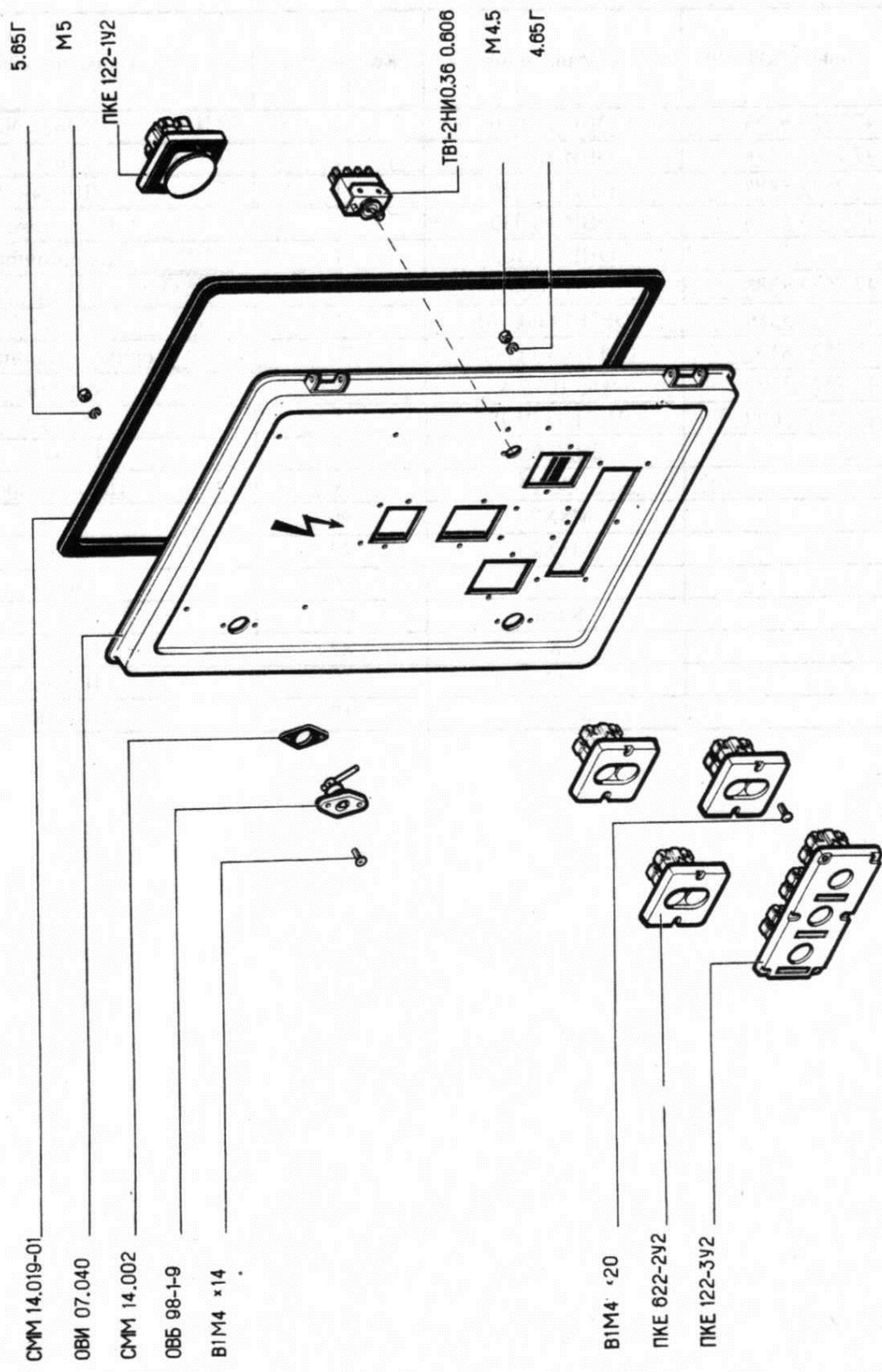


Рис. 32. Дверца ОВИ 07.020.

Рис. 33 ШНЕК

Шифр ОКП	Обозначение	Количество	Наименование
47 7523 5375	ОВИ 10.000	1	Шнек
47 7523 5376	ОВИ 10.010	1	Шнек
47 7523 5377	ОВИ 10.020	1	Шнек
47 7523 5378	ОВИ 10.030	1	Надставка
	ОВИ 10.103	1	Подшипник
47 7523 5388	ОВИ 10.603	1	Тяга
47 7523 5389	ОВИ 10.603-01	1	Тяга
47 7522 8193	СММ 03.111-01	1	Корпус подшипника
47 7523 3128	ОС 1096 А	1	Муфта
47 7523 8609	НЕН 43.010А	1	Втулка
	2В30.65Г	2	Кольцо
	180206	3	Подшипник
	M8X20	90	Болт
	M8X25	44	Болт
	M8	283	Гайка
	8.65Г	175	Шайба
	8	82	Шайба
	12	60	Шайба
	2,5X16	17	Шплинт

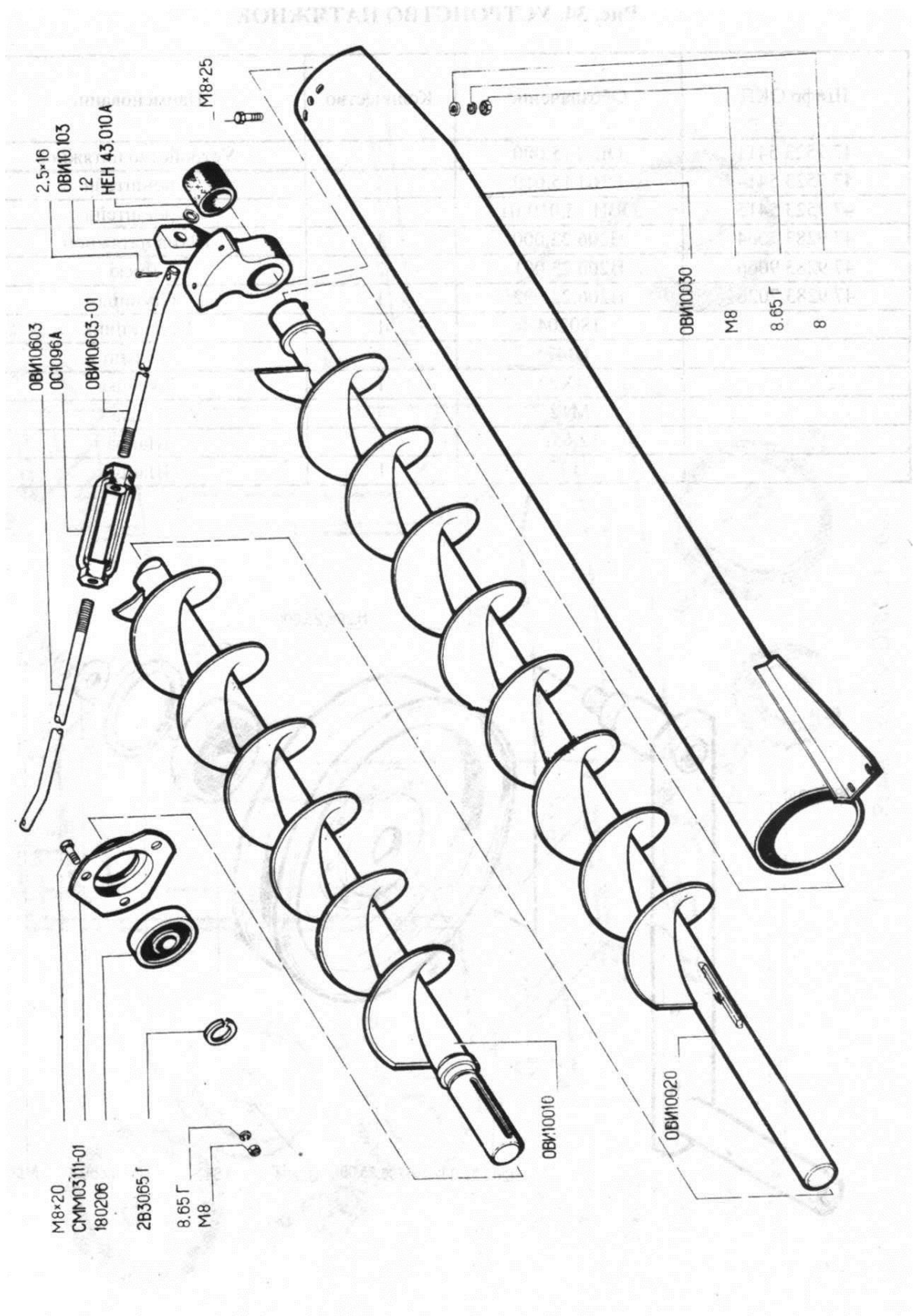


Рис. 33. Шнек ОВИ 10.000.

Рис. 34 УСТРОЙСТВО НАТЯЖНОЕ

Шифр ОКП	Обозначение	Количество	Наименование
47 7523 5411	ОВИ 15.000	1	Устройство натяжное
47 7523 5414	ОВИ 15.010	1	Кронштейн
47 7523 5415	ОВИ 15.010-01	1	Кронштейн
47 9283 7064	H206.23.000	1	Шкив натяжной
47 9283 9066	H206.23.001	2	Диск
47 9283 7026	H206.22.002	1	Ступица
	180204	1	Подшипник
	1B47	1	Кольцо /
	C4X20	1	Заклепка
	M12	4	Гайка
	12.65Г	1	Шайба
	12	1	Шайба

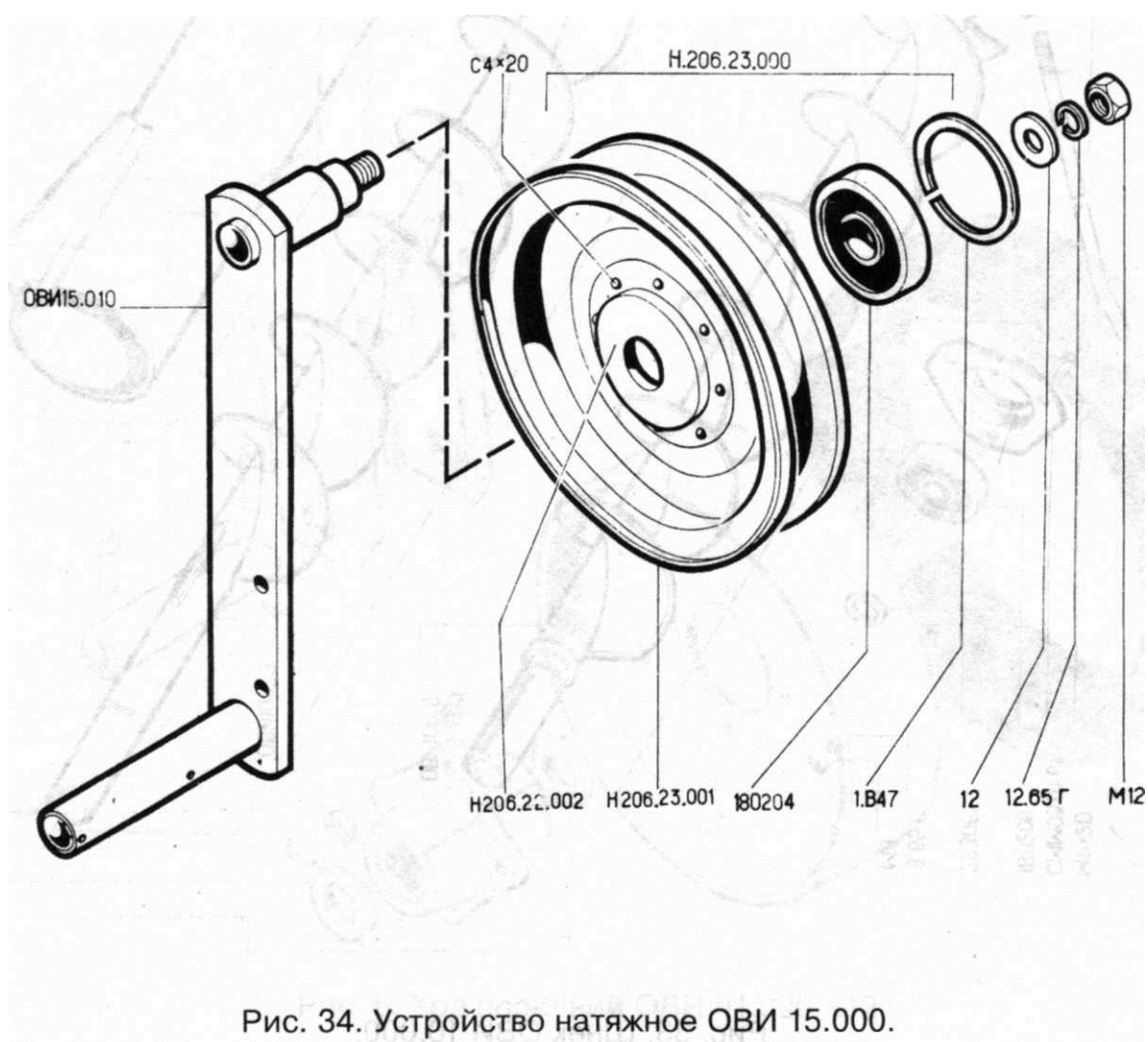


Рис. 34. Устройство натяжное ОВИ 15.000.

Рис. 35 УСТРОЙСТВО НАТЯЖНОЕ

Шифр ОКП	Обозначение	Количество	Наименование
47 7523 5413	ОВИ 15.000-02	1	Устройство натяжное
47 7523 5416	ОВИ 15.010-02	1	Кронштейн
47 9283 7064	H206.23.000	1	Шкив натяжной
47 9283 7066	H206.23.001		Диск
47 9283 7028	H206.22.002	1	Ступица
	180204	1	Подшипник
	C4X20		Заклепка
	1В47	1	Кольцо
	M12	1	Гайка
	12.65Г	1	Шайба
	12	1	Шайба

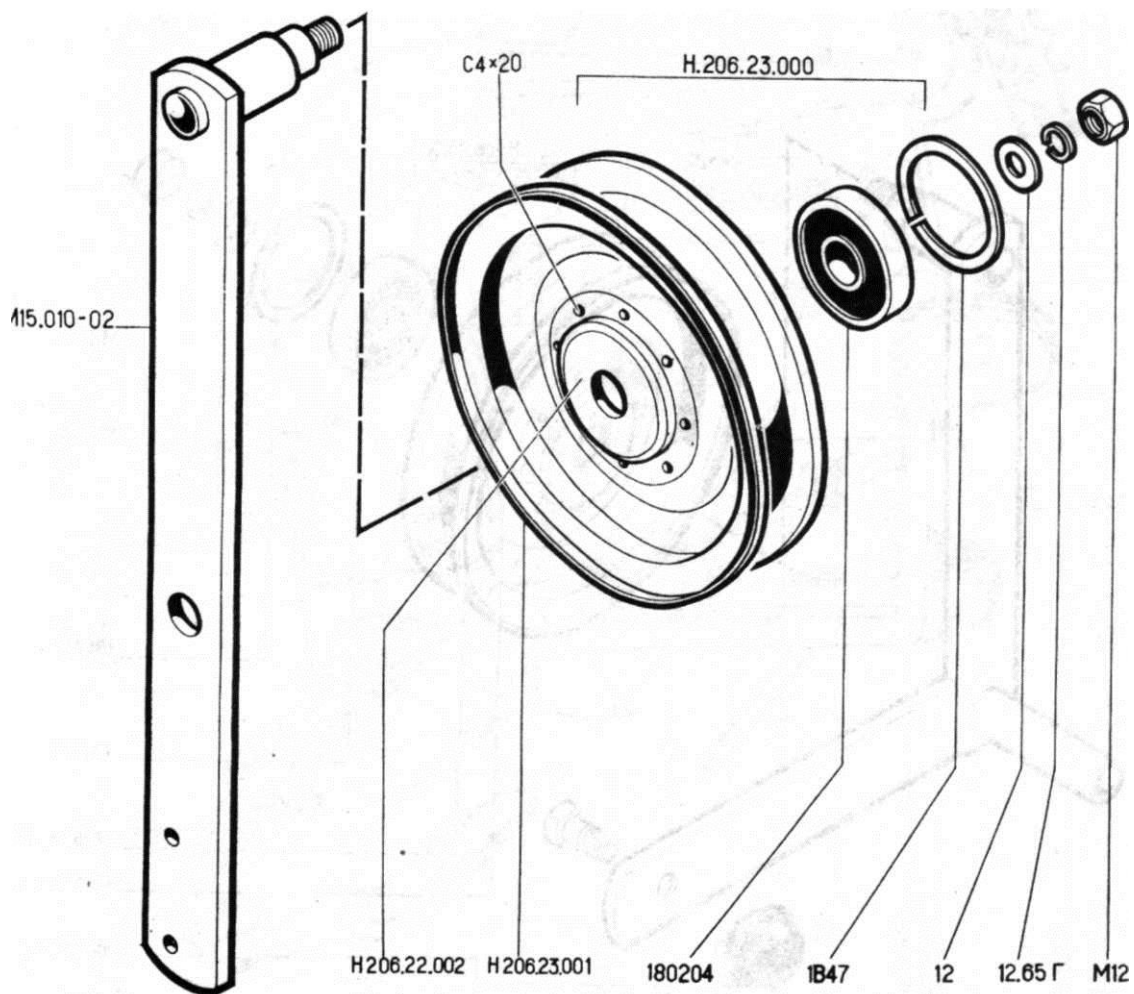


Рис. 35. Устройство натяжное ОВИ 15.000-02.

Рис. 36 УСТРОЙСТВО НАТЯЖНОЕ

Шифр ОКП	Обозначение	Количество	Наименование
47 7523 5421	ОВИ 16.000	1	Устройство натяжное
47 7523 5422	ОВИ 16.010	1	Кронштейн
47 9283 9064	H206.23.000	1	Шкив натяжной
47 9283 7066	H206.23.001		Диск
47 9283 7028	H206.22.002	1	Ступица
47 7523 5958	ОВИ 06.002	1	Ручка
	180204	1	Подшипник
	1В47	1	Кольцо
	С4Х20		Заклепка
	М12	1	Гайка
	12.65Г	1	Шайба
	12	1	Шайба

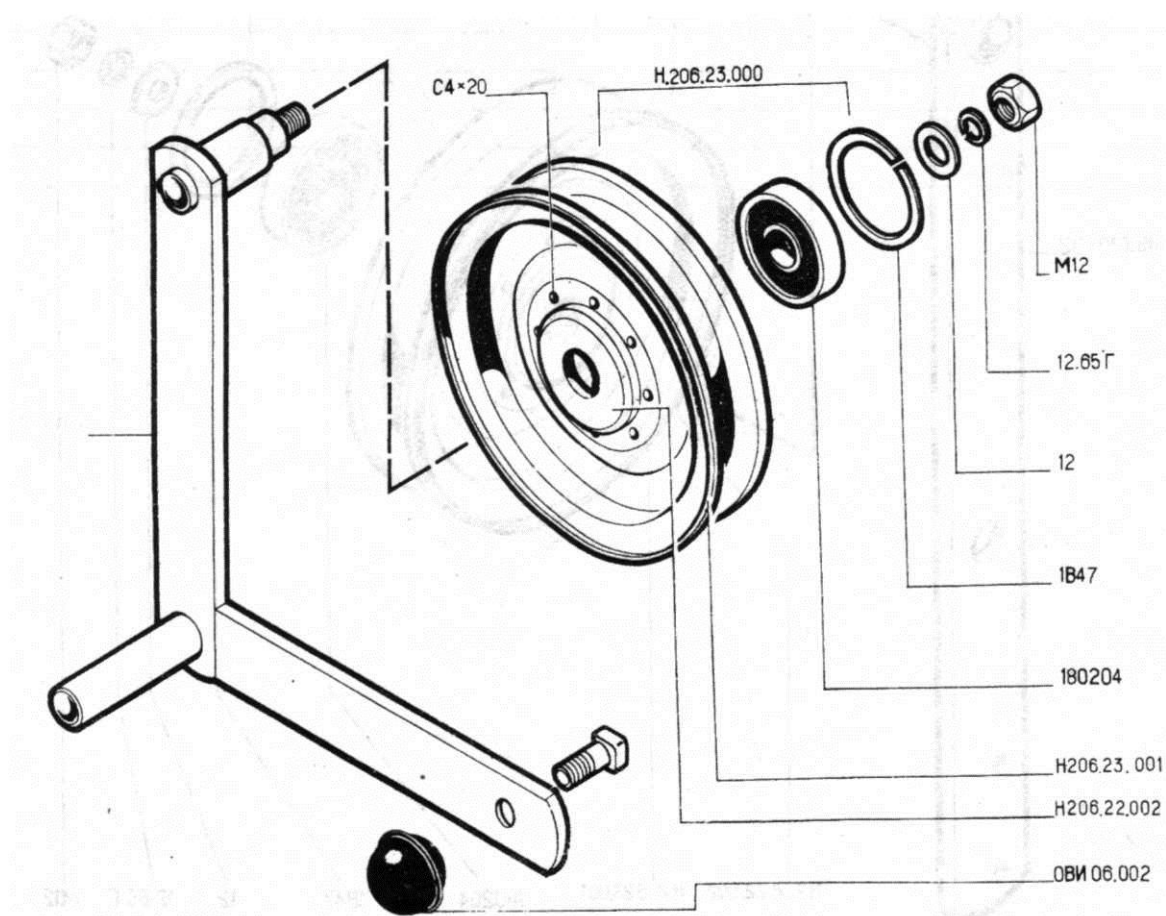


Рис. 36. Устройство натяжное ОВИ 16.000.

Рис. 37 СХЕМА РАСПОЛОЖЕНИЯ РЕМНЕЙ, ЦЕПЕЙ, ШКИВОВ И ЗВЁЗДОЧЕК

Шифр ОКП	Обозначение	Количество	Наименование
47 9183 5630	08.105.000 (t=38)	1	Транспортер цепной
47 7523 5391	ОВИ 11.000 (t= 19,05)	1	Цепь приводная
47 7522 5744	СММ 08.102	1	Шкив
47 7524 1002	ОВИ 00.103	1	Шкив
47 7523 5012	ОВИ 00.101-01	1	Шкив
47 7523 5013	ОВИ 00.106	1	Шкив
47 7523 5014	ОВИ 00.107	1	Шкив
47 7524 1006	ОВИ 00.108	1	Шкив
47 7523 5080	ОВИ 02.101	1	Шкив
	ОВИ 02.260	1	Звездочка
	ОВИ 03.101	1	Шкив
47 7523 5106	ОВИ 02.418	1	Звездочка
47 7523 5106	ОВИ 04.102	1	Шкив
47 7523 5207	ОВИ 04.102	1	Шкив
47 7523 5253	ОВИ 05.102	1	Шкив
47 7523 5774	СММ 28.100	1	Звездочка натяжная
47 7522 4033	СММ 00.601	1	Звездочка
47 7522 2286	ОВБ 1228	2	Звездочка
47 7522 2250	ОВБ 1045	3	Звездочка
47 9183 2345	H206.23.000	4	Шкив
47 9183 2529	H023.201.02	3	Звездочка
47 9183 2536	H023.206-01	2	Звездочка
47 9283 7276	H209.017A	1	Шкив
	01.191.000 (t=38,0)	2	Цепь
	Б-1800Т	1	Ремень клиновой
	Б-2000Т	3	Ремень клиновой
	Б-2240Т	1	Ремень клиновой
	Б-2360Т	1	Ремень клиновой
	Б-2800Т	1	Ремень клиновой

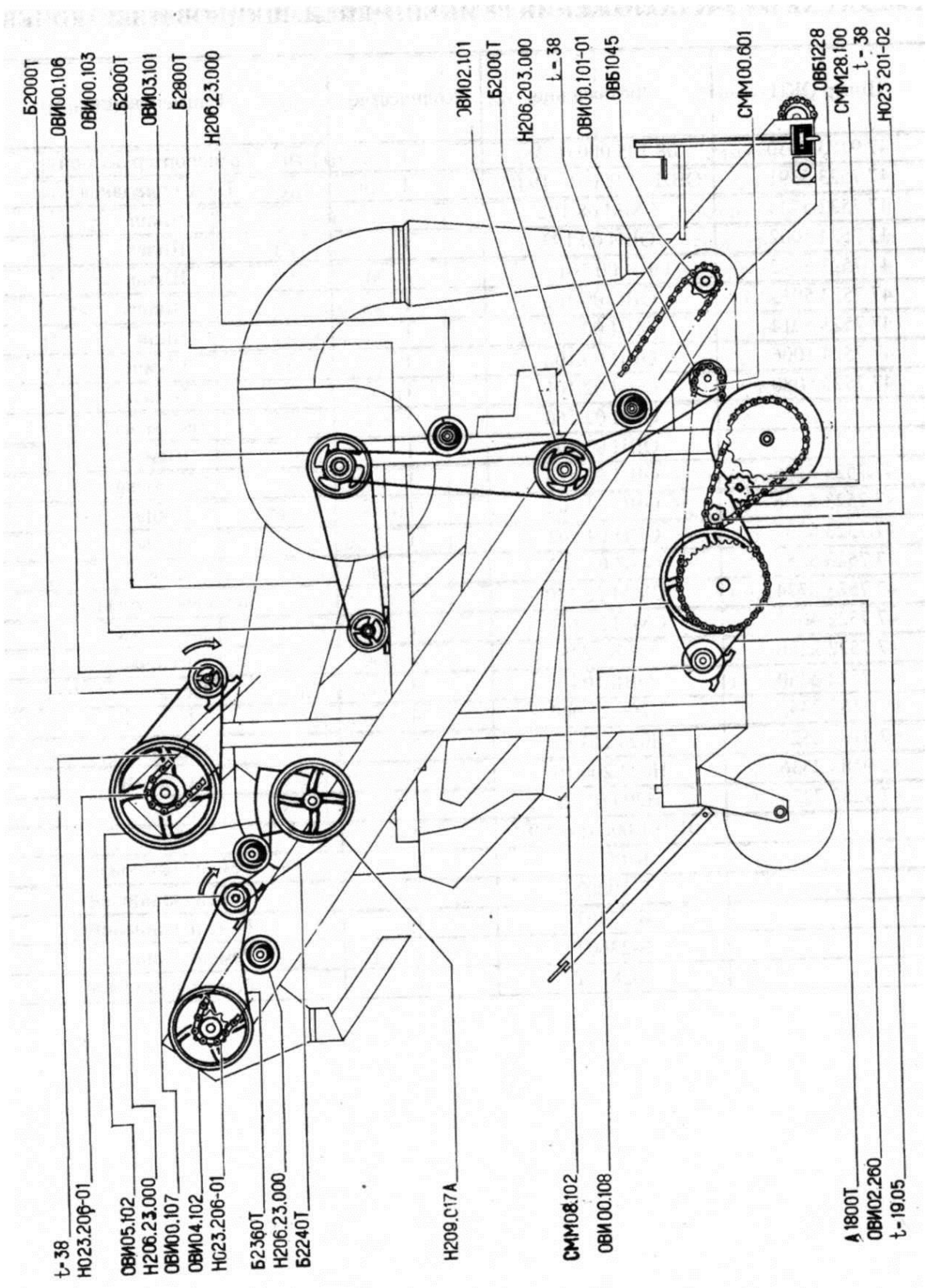


Рис. 37. Схема расположения ремней, цепей, шкивов, звездочек.

Рис. 38 СХЕМА РАСПОЛОЖЕНИЯ ПОДШИПНИКОВ

Номер позиции на схеме	Обозначение	Размеры, мм			Количество на машину	Тип подшипника
		Ø внутр	Ø внеш	шир		
1	11205	25	62	16	6	Шариковый радиальный сферический
9	11206	30	72	17	1	Шариковый радиальный сферический двухрядный
4	11207	35	80	18	2	Шариковый радиальный сферический двухрядный
2	180204	20	42	14	4**	Шариковый радиальный однорядный с уплотнениями
3	180205	25	52	15	5	Шариковый радиальный однорядный с уплотнениями
8	180206	30	62	16	3	Шариковый радиальный однорядный с уплотнениями
10	180207	35	72	17	2	Шариковый радиальный однорядный с уплотнениями
5	80212	60	ПО	22	4	Шариковый радиальный однорядный с защитными шайбами
7	7206А	30	62	16	4	Роликовый конический однорядный
6	7305А	25	62	17	4	Роликовый конический однорядный

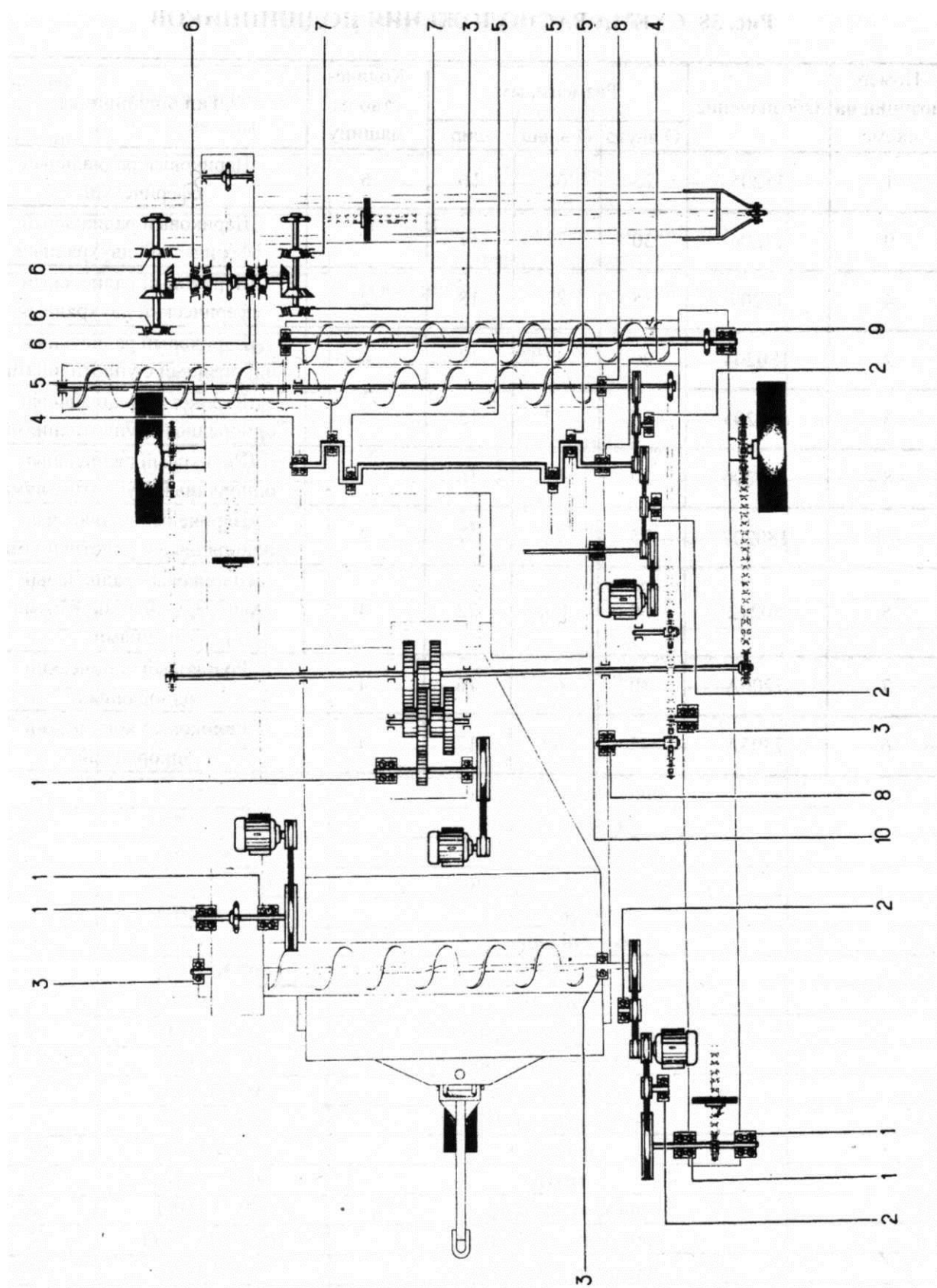


Рис. 38. Схема расположения подшипников